



(19)中華民國智慧財產局

(12)發明說明書公開本

(11)公開編號：TW 202129877 A

(43)公開日：中華民國 110 (2021) 年 08 月 01 日

(21)申請案號：109127206

(22)申請日：中華民國 109 (2020) 年 08 月 11 日

(51)Int. Cl.：

*H01L23/485 (2006.01)**H01L29/786 (2006.01)**H01L29/792 (2006.01)**H01L27/02 (2006.01)**H01L21/82 (2006.01)**H01L21/203 (2006.01)**H01L21/363 (2006.01)**G11C11/405 (2006.01)*

(30)優先權：2019/08/30 日本

2019-158456

(71)申請人：日商半導體能源研究所股份有限公司(日本) SEMICONDUCTOR ENERGY LABORATORY CO., LTD. (JP)

日本

(72)發明人：山崎舜平 YAMAZAKI, SHUNPEI (JP)；安藤善範 ANDO, YOSHINORI (JP)；方堂涼太 HODO, RYOTA (JP)；廣瀨貴史 HIROSE, TAKASHI (JP)

(74)代理人：林怡芳；童啓哲

申請實體審查：無 申請專利範圍項數：12 項 圖式數：36 共 176 頁

(54)名稱

半導體裝置

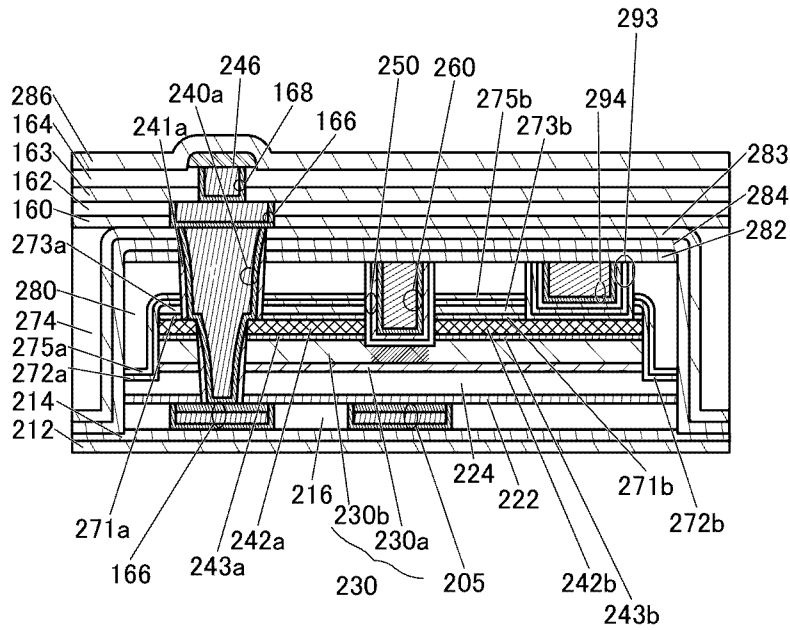
(57)摘要

提供一種特性的不均勻小的半導體裝置。在該半導體裝置中，電晶體包括：氧化物半導體；氧化物半導體上的第一導電體及第二導電體；第一導電體上的第一絕緣體；第二導電體上的第二絕緣體；配置在第一絕緣體及第二絕緣體上且其中以重疊於第一導電體與第二導電體間的區域的方式形成第一開口的第三絕緣體；氧化物半導體上且配置在第一導電體與第二導電體間的第四絕緣體；以及第四絕緣體上的第三導電體，電容器包括：第二導電體；形成有到達第二導電體的第二開口的第三絕緣體；配置在第二開口內部的第五絕緣體；以及第五絕緣體上的第四導電體，插頭穿過第一絕緣體、第三絕緣體、第一導電體及氧化物半導體，插頭與第一導電體電連接，第一絕緣體及第二絕緣體是具有非晶結構的金屬氧化物。

指定代表圖：

符號簡單說明：

290



【圖 26】

160:絕緣體

162:絕緣體

163:絕緣體

164:絕緣體

166:導電體

168:導電體

205:導電體

212:絕緣體

214:絕緣體

216:絕緣體

222:絕緣體

224:絕緣體

230:氧化物

230a:氧化物

230b:氧化物

240a:導電體

241a:絕緣體

242a:導電體

242b:導電體

243a:氧化物

243b:氧化物

246:導電體

250:絕緣體

260:導電體

271a:絕緣體

271b:絕緣體

272a:絕緣體

272b:絕緣體

273a:絕緣體

273b:絕緣體

274:絕緣體

275a:絕緣體

275b:絕緣體

280:絕緣體

282:絕緣體

283:絕緣體

284:絕緣體

286:絕緣體

290:記憶體器件

293:絕緣體

294:導體



202129877

【發明摘要】**【中文發明名稱】** 半導體裝置

【中文】 提供一種特性的不均勻小的半導體裝置。在該半導體裝置中，電晶體包括：氧化物半導體；氧化物半導體上的第一導電體及第二導電體；第一導電體上的第一絕緣體；第二導電體上的第二絕緣體；配置在第一絕緣體及第二絕緣體上且其中以重疊於第一導電體與第二導電體間的區域的方式形成第一開口的第三絕緣體；氧化物半導體上且配置在第一導電體與第二導電體間的第四絕緣體；以及第四絕緣體上的第三導電體，電容器包括：第二導電體；形成有到達第二導電體的第二開口的第三絕緣體；配置在第二開口內部的第五絕緣體；以及第五絕緣體上的第四導電體，插頭穿過第一絕緣體、第三絕緣體、第一導電體及氧化物半導體，插頭與第一導電體電連接，第一絕緣體及第二絕緣體是具有非晶結構的金屬氧化物。

【指定代表圖】 圖26**【代表圖之符號簡單說明】**

160:絕緣體

162:絕緣體

163:絕緣體

164:絕緣體

166:導電體
168:導電體
205:導電體
212:絕緣體
214:絕緣體
216:絕緣體
222:絕緣體
224:絕緣體
230:氧化物
230a:氧化物
230b:氧化物
240a:導電體
241a:絕緣體
242a:導電體
242b:導電體
243a:氧化物
243b:氧化物
246:導電體
250:絕緣體
260:導電體
271a:絕緣體
271b:絕緣體

272a:絕緣體

272b:絕緣體

273a:絕緣體

273b:絕緣體

274:絕緣體

275a:絕緣體

275b:絕緣體

280:絕緣體

282:絕緣體

283:絕緣體

284:絕緣體

286:絕緣體

290:記憶體器件

293:絕緣體

294:導電體

【特徵化學式】無

【發明說明書】

【中文發明名稱】 半導體裝置

【技術領域】

【0001】本發明的一個實施方式係關於一種電晶體、半導體裝置及電子裝置。另外，本發明的一個實施方式係關於一種半導體裝置的製造方法。此外，本發明的一個實施方式係關於一種半導體晶圓及模組。

【0002】注意，在本說明書等中，半導體裝置是指能夠藉由利用半導體特性而工作的所有裝置。除了電晶體等的半導體元件之外，半導體電路、運算裝置或記憶體裝置也是半導體裝置的一個實施方式。顯示裝置（液晶顯示裝置、發光顯示裝置等）、投影裝置、照明設備、電光裝置、蓄電裝置、記憶體裝置、半導體電路、攝像裝置、電子裝置等有時包括半導體裝置。

【0003】注意，本發明的一個實施方式不侷限於上述技術領域。本說明書等所公開的發明的一個實施方式係關於一種物體、方法或製造方法。另外，本發明的一個實施方式係關於一種製程（process）、機器（machine）、產品（manufacture）或者組合物（composition of matter）。

【先前技術】

【0004】近年來，已對半導體裝置進行開發，主要使用 LSI、CPU、記憶體。CPU 是包括加工半導體晶圓而被晶片化的半導體積體電路（至少包括電晶體及記憶體）且形成有作為連接端子的電極的半導體元件的集合體。

【0005】LSI、CPU、記憶體等的半導體電路（IC 晶片）安裝在例如

印刷線路板等電路板上，並被用作各種電子裝置的構件之一。

【0006】此外，藉由使用形成在具有絕緣表面的基板上的半導體薄膜構成電晶體的技術受到注目。該電晶體被廣泛地應用於積體電路（IC）、影像顯示裝置（也簡單地記載為顯示裝置）等電子裝置。作為可以應用於電晶體的半導體薄膜，矽類半導體材料被廣泛地周知。作為其他材料，氧化物半導體受到關注。

【0007】另外，已知使用氧化物半導體的電晶體的洩漏電流在非導通狀態下極小。例如，已公開了應用使用氧化物半導體的電晶體的洩漏電流小的特性的低功耗 CPU 等（參照專利文獻 1）。另外，例如，已公開了利用使用氧化物半導體的電晶體的洩漏電流低的特性實現存儲內容的長期保持的記憶體裝置等（參照專利文獻 2）。

【0008】近年來，隨著電子裝置的小型化和輕量化，對積體電路的進一步高密度化的要求提高。此外，有提高包含積體電路的半導體裝置的生產率的需求。

【0009】

[專利文獻 1]日本專利申請公開第 2012-257187 號公報

[專利文獻 2]日本專利申請公開第 2011-151383 號公報

【發明內容】

【0010】本發明的一個實施方式的目的之一是提供一種電晶體特性的不均勻小的半導體裝置。此外，本發明的一個實施方式的目的之一是提供一種可靠性良好的半導體裝置。另外，本發明的一個實施方式的目的之一是提供一種具有良好的電特性的半導體裝置。此外，本發明的一個實施方式的目的之一是提供一種通態電流大的半導體裝置。此

外，本發明的一個實施方式的目的之一是提供一種能夠實現微型化或高積體化的半導體裝置。另外，本發明的一個實施方式的目的之一是提供一種低功耗的半導體裝置。

【0011】 注意，這些目的的記載不妨礙其他目的的存在。注意，本發明的一個實施方式並不需要實現所有上述目的。除上述目的外的目的從說明書、圖式、申請專利範圍等的描述中是顯而易見的，並且可以從所述描述中衍生。

【0012】 本發明的一個實施方式是一種包括電晶體、電容器及插頭的半導體裝置，電晶體包括：氧化物半導體；氧化物半導體上的第一導電體及第二導電體；第一導電體上的第一絕緣體；第二導電體上的第二絕緣體；配置在第一絕緣體及第二絕緣體上且其中以重疊於第一導電體與第二導電體間的區域的方式形成第一開口的第三絕緣體；氧化物半導體上且配置在第一導電體與第二導電體間的第四絕緣體；以及第四絕緣體上的第三導電體，電容器包括：第二導電體；形成有到達第二導電體的第二開口的第三絕緣體；配置在第二開口內部的第五絕緣體；以及第五絕緣體上的第四導電體，插頭穿過第一絕緣體、第三絕緣體、第一導電體及氧化物半導體，插頭與第一導電體電連接，第一絕緣體及第二絕緣體是具有非晶結構的金屬氧化物。

【0013】 本發明的一個實施方式是一種包括電晶體、電容器及插頭的半導體裝置，電晶體包括：氧化物半導體；氧化物半導體上的第一導電體及第二導電體；覆蓋第一導電體及第二導電體且其中以重疊於第一導電體與第二導電體間的區域的方式形成第一開口的第一絕緣體；配置在第一絕緣體上且其中以重疊於第一導電體與第二導電體間的區域的方式形成第二開口的第二絕緣體；氧化物半導體上且配置在第一

導電體與第二導電體間的第三絕緣體；以及第三絕緣體上的第三導電體，電容器包括：第二導電體；形成有到達第二導電體的第三開口的第一絕緣體及第二絕緣體；配置在第三開口內部的第四絕緣體；以及第四絕緣體上的第四導電體，插頭穿過第一絕緣體、第二絕緣體、第一導電體及氧化物半導體，插頭與第一導電體電連接，第一絕緣體是具有非晶結構的金屬氧化物。

【0014】本發明的一個實施方式是一種包括電晶體、電容器及插頭的半導體裝置，電晶體包括：氧化物半導體；氧化物半導體上的第一導電體及第二導電體；第一導電體上的第一絕緣體；第二導電體上的第二絕緣體；覆蓋第一絕緣體及第二絕緣體且其中以重疊於第一導電體與第二導電體間的區域的方式形成第一開口的第三絕緣體；配置在第三絕緣體上且其中以重疊於第一導電體與第二導電體間的區域的方式形成第二開口的第四絕緣體；氧化物半導體上且配置在第一導電體與第二導電體間的第五絕緣體；以及第五絕緣體上的第三導電體，電容器包括：第二導電體；形成有到達第二導電體的第三開口的第二絕緣體、第三絕緣體及第四絕緣體；配置在第三開口內部的第六絕緣體；以及第六絕緣體上的第四導電體，插頭穿過第一絕緣體、第三絕緣體、第四絕緣體、第一導電體及氧化物半導體，插頭與第一導電體電連接，第一絕緣體、第二絕緣體及第三絕緣體是具有非晶結構的金屬氧化物。

【0015】另外，在上述半導體裝置中，較佳的是，還包括第七絕緣體及第八絕緣體，第七絕緣體配置在氧化物半導體的下方，第八絕緣體與第四絕緣體的頂面、第三導電體的頂面及第四導電體的頂面接觸，第七絕緣體及第八絕緣體是具有非晶結構的金屬氧化物。

【0016】另外，在上述半導體裝置中，較佳的是，還包括第九絕緣體，

第九絕緣體覆蓋第八絕緣體且在不與第五絕緣體重疊的區域中與第七絕緣體的頂面接觸，第九絕緣體是具有非晶結構的金屬氧化物。

【0017】另外，在上述半導體裝置中，較佳的是，還包括第十絕緣體及第十一絕緣體，第十絕緣體與第七絕緣體的底面接觸，第十一絕緣體與第八絕緣體的頂面接觸，第十絕緣體及第十一絕緣體是氮化矽。

【0018】另外，在上述半導體裝置中，較佳的是，還包括第一氮化物絕緣體及第二氮化物絕緣體，第一氮化物絕緣體配置在第一絕緣體與第三絕緣體間，第二氮化物絕緣體配置在第二絕緣體與第三絕緣體間，第一氮化物絕緣體及第二氮化物絕緣體是氮化矽。

【0019】另外，在上述半導體裝置中，第一絕緣體的頂面及第二絕緣體的頂面較佳為與第三絕緣體接觸。

【0020】另外，在上述半導體裝置中，金屬氧化物較佳為 AlO_x (x 是大於 0 的任意數)。

【0021】另外，本發明的一個實施方式是一種包括第一絕緣體層、第二絕緣體層、第一記憶單元及第二記憶單元的半導體裝置，第一記憶單元包括：第一電晶體；第一電容器；以及第一插頭，第一電晶體包括：第一氧化物半導體；第一氧化物半導體上的第一導電體及第二導電體；第一導電體上的第一絕緣體；第二導電體上的第二絕緣體；配置在第一絕緣體及第二絕緣體上且其中以重疊於第一導電體與第二導電體間的區域的方式形成第一開口的第三絕緣體；第一氧化物半導體上且配置在第一導電體與第二導電體間的第四絕緣體；以及第四絕緣體上的第三導電體，第一電容器包括：第二導電體；形成有到達第二導電體的第二開口的第三絕緣體；配置在第二開口內部的第五絕緣體；以及第五絕緣體上的第四導電體，第一插頭穿過第一絕緣體、第三絕

緣體、第一導電體及第一氧化物半導體，第一插頭與第一導電體電連接，第二記憶單元包括：第二電晶體；第二電容器；以及第二插頭，第二電晶體包括：第二氧化物半導體；第二氧化物半導體上的第五導電體及第六導電體；第五導電體上的第六絕緣體；第六導電體上的第七絕緣體；配置在第六絕緣體及第七絕緣體上且其中以重疊於第五導電體與第六導電體間的區域的方式形成第三開口的第八絕緣體；第二氧化物半導體上且配置在第五導電體與第六導電體間的第九絕緣體；以及第九絕緣體上的第七導電體，第二電容器包括：第六導電體；形成有到達第六導電體的第四開口的第八絕緣體；配置在第四開口內部的第十絕緣體；以及第十絕緣體上的第八導電體，第二插頭穿過第六絕緣體、第九絕緣體、第五導電體及第二氧化物半導體，第二插頭與第五導電體電連接，第一記憶單元設置在第一絕緣體層上，第二記憶單元設置在第一記憶單元上，第一插頭的頂面與第二插頭電連接，第二絕緣體層覆蓋第一記憶單元及第二記憶單元，第二絕緣體層在不與第一氧化物半導體及第二氧化物半導體重疊的區域中與第一絕緣體層的頂面的一部分接觸。

【0022】另外，在上述半導體裝置中，較佳的是，第一絕緣體層包括第十一絕緣體及第十一絕緣體上的第十二絕緣體，第二絕緣體層包括第十三絕緣體及第十三絕緣體上的第十四絕緣體，第十一絕緣體及第十三絕緣體包含氮化矽，第十二絕緣體及第十四絕緣體是具有非晶結構的金屬氧化物。

【0023】另外，在上述半導體裝置中，金屬氧化物較佳為 AlO_x (x 是大於 0 的任意數)。

【0024】根據本發明的一個實施方式可以提供一種電晶體特性的不均

勻小的半導體裝置。此外，根據本發明的一個實施方式可以提供一種可靠性良好的半導體裝置。另外，根據本發明的一個實施方式可以提供一種具有良好的電特性的半導體裝置。此外，根據本發明的一個實施方式可以提供一種通態電流大的半導體裝置。此外，根據本發明的一個實施方式可以提供一種能夠實現微型化或高積體化的半導體裝置。另外，根據本發明的一個實施方式可以提供一種低功耗的半導體裝置。

【0025】 注意，這些效果的記載不妨礙其他效果的存在。注意，本發明的一個實施方式並不需要實現所有上述效果。除上述效果外的效果從說明書、圖式、申請專利範圍等的描述中是顯而易見的，並且可以從所述描述中衍生。

【圖式簡單說明】

【0026】

[圖 1A]是本發明的一個實施方式的半導體裝置的俯視圖，[圖 1B]至[圖 1D]是本發明的一個實施方式的半導體裝置的剖面圖。

[圖 2]是本發明的一個實施方式的半導體裝置的剖面圖。

[圖 3A]是本發明的一個實施方式的半導體裝置的俯視圖，[圖 3B]至[圖 3D]是本發明的一個實施方式的半導體裝置的剖面圖。

[圖 4A]是說明 IGZO 的結晶結構的分類的圖，[圖 4B]是說明 CAAC-IGZO 膜的 XRD 譜的圖，[圖 4C]是說明 CAAC-IGZO 膜的奈米束電子繞射圖案的圖。

[圖 5A]是示出本發明的一個實施方式的半導體裝置的製造方法的俯視圖，[圖 5B]至[圖 5D]是示出本發明的一個實施方式的半導體裝置的製造方法的剖面圖。

[圖 6A]是示出本發明的一個實施方式的半導體裝置的製造方法的俯視圖，[圖 6B]至[圖 6D]是示出本發明的一個實施方式的半導體裝置的製造方法的剖面圖。

[圖 7A]是示出本發明的一個實施方式的半導體裝置的製造方法的俯視圖，[圖 7B]至[圖 7D]是示出本發明的一個實施方式的半導體裝置的製造方法的剖面圖。

[圖 8A]是示出本發明的一個實施方式的半導體裝置的製造方法的俯視圖，[圖 8B]至[圖 8D]是本發明的一個實施方式的半導體裝置的製造方法的剖面圖。

[圖 9A]是示出本發明的一個實施方式的半導體裝置的製造方法的俯視圖，[圖 9B]至[圖 9D]是示出本發明的一個實施方式的半導體裝置的製造方法的剖面圖。

[圖 10A]是示出本發明的一個實施方式的半導體裝置的製造方法的俯視圖，[圖 10B]至[圖 10D]是示出本發明的一個實施方式的半導體裝置的製造方法的剖面圖。

[圖 11A]是示出本發明的一個實施方式的半導體裝置的製造方法的俯視圖，[圖 11B]至[圖 11D]是示出本發明的一個實施方式的半導體裝置的製造方法的剖面圖。

[圖 12A]是示出本發明的一個實施方式的半導體裝置的製造方法的俯視圖，[圖 12B]至[圖 12D]是示出本發明的一個實施方式的半導體裝置的製造方法的剖面圖。

[圖 13A]是示出本發明的一個實施方式的半導體裝置的製造方法的俯視圖，[圖 13B]至[圖 13D]是示出本發明的一個實施方式的半導體裝置的製造方法的剖面圖。

[圖 14A]是示出本發明的一個實施方式的半導體裝置的製造方法的俯視圖，[圖 14B]至[圖 14D]是示出本發明的一個實施方式的半導體裝置的製造方法的剖面圖。

[圖 15A]是示出本發明的一個實施方式的半導體裝置的製造方法的俯視圖，[圖 15B]至[圖 15D]是示出本發明的一個實施方式的半導體裝置的製造方法的剖面圖。

[圖 16A]是示出本發明的一個實施方式的半導體裝置的製造方法的俯視圖，[圖 16B]至[圖 16D]是示出本發明的一個實施方式的半導體裝置的製造方法的剖面圖。

[圖 17A]是示出本發明的一個實施方式的半導體裝置的製造方法的俯視圖，[圖 17B]至[圖 17D]是示出本發明的一個實施方式的半導體裝置的製造方法的剖面圖。

[圖 18A]是示出本發明的一個實施方式的半導體裝置的製造方法的俯視圖，[圖 18B]至[圖 18D]是示出本發明的一個實施方式的半導體裝置的製造方法的剖面圖。

[圖 19A]是示出本發明的一個實施方式的半導體裝置的製造方法的俯視圖，[圖 19B]至[圖 19D]是示出本發明的一個實施方式的半導體裝置的製造方法的剖面圖。

[圖 20A]是示出本發明的一個實施方式的半導體裝置的製造方法的俯視圖，[圖 20B]至[圖 20D]是示出本發明的一個實施方式的半導體裝置的製造方法的剖面圖。

[圖 21A]是示出本發明的一個實施方式的半導體裝置的製造方法的俯視圖，[圖 21B]至[圖 21D]是示出本發明的一個實施方式的半導體裝置的製造方法的剖面圖。

[圖 22A]是示出本發明的一個實施方式的半導體裝置的製造方法的俯視圖，[圖 22B]至[圖 22D]是示出本發明的一個實施方式的半導體裝置的製造方法的剖面圖。

[圖 23]是說明根據本發明的一個實施方式的微波處理裝置的俯視圖。

[圖 24]是說明根據本發明的一個實施方式的微波處理裝置的剖面圖。

[圖 25]是說明根據本發明的一個實施方式的微波處理裝置的剖面圖。

[圖 26]是根據本發明的一個實施方式的半導體裝置的剖面圖。

[圖 27]是根據本發明的一個實施方式的半導體裝置的剖面圖。

[圖 28A]是根據本發明的一個實施方式的半導體裝置的俯視圖，[圖

28B]是根據本發明的一個實施方式的半導體裝置的剖面圖。

[圖 29]是根據本發明的一個實施方式的半導體裝置的剖面圖。

[圖 30A]是示出根據本發明的一個實施方式的記憶體裝置的結構例子的方塊圖，[圖 30B]是示出根據本發明的一個實施方式的記憶體裝置的結構例子的立體圖。

[圖 31A]至[圖 31C]是示出根據本發明的一個實施方式的記憶體裝置的結構例子的電路圖。

[圖 32]是以層級示出各種記憶體裝置的圖。

[圖 33A]是根據本發明的一個實施方式的半導體裝置的方塊圖，[圖 33B]是根據本發明的一個實施方式的半導體裝置的立體圖。

[圖 34A]及[圖 34B]是說明電子構件的一個例子的圖。

[圖 35A]至[圖 35E]是根據本發明的一個實施方式的記憶體裝置的示意圖。

[圖 36A]至[圖 36H]是示出根據本發明的一個實施方式的電子裝置的圖。

【實施方式】

【0027】 下面，參照圖式對實施方式進行說明。注意，所屬技術領域的通常知識者可以很容易地理解一個事實，就是實施方式可以以多個不同形式來實施，其方式和詳細內容可以在不脫離本發明的精神及其範圍的條件下被變換為各種各樣的形式。因此，本發明不應該被解釋為僅限定在下面所示的實施方式所記載的內容中。

【0028】 在圖式中，為顯而易見，有時誇大表示大小、層的厚度或區域。因此，本發明並不侷限於圖式中的尺寸。此外，在圖式中，示意性地示出理想的例子，因此本發明不侷限於圖式所示的形狀或數值等。例如，在實際的製程中，有時由於蝕刻等處理而層或光阻遮罩等被非意圖性地蝕刻，但是為了便於理解有時不反映於圖式中。另外，在圖式中，有時在不同的圖式之間共同使用相同的元件符號來表示相同的部分或具有相同功能的部分，而省略其重複說明。此外，當表示具有相同功能的部分時有時使用相同的陰影線，而不特別附加元件符號。

【0029】 另外，尤其在俯視圖（也稱為平面圖）或立體圖等中，為了便於對發明的理解，有時省略部分組件的記載。另外，有時省略部分隱藏線等的記載。

【0030】 此外，在本說明書等中，為了方便起見，附加了第一、第二等序數詞，而其並不表示製程順序或疊層順序。因此，例如可以將“第一”適當地替換為“第二”或“第三”等來進行說明。此外，本說明書等所記載的序數詞與用於指定本發明的一個實施方式的序數詞有時不一致。

【0031】在本說明書等中，為方便起見，使用了“上”、“下”等表示配置的詞句，以參照圖式說明組件的位置關係。此外，組件的位置關係根據描述各組件的方向適當地改變。因此，不侷限於說明書中所說明的詞句，根據情況可以適當地換詞句。

【0032】例如，在本說明書等中，當明確地記載為“X 與 Y 連接”時，意味著如下情況：X 與 Y 電連接；X 與 Y 在功能上連接；X 與 Y 直接連接。因此，不侷限於圖式或文中所示的連接關係等規定的連接關係，圖式或文中所示的連接關係以外的連接關係也在圖式或文中公開了。在此，X 和 Y 為物件（例如，裝置、元件、電路、佈線、電極、端子、導電膜、層等）。

【0033】在本說明書等中，電晶體是指至少包括閘極、汲極以及源極這三個端子的元件。電晶體在汲極（汲極端子、汲極區域或汲極電極）與源極（源極端子、源極區域或源極電極）之間具有形成通道的區域（以下也稱為通道形成區域），並且透過通道形成區域電流能夠流過源極和汲極之間。注意，在本說明書等中，通道形成區域是指電流主要流過的區域。

【0034】此外，在採用極性不同的電晶體或者電路工作中的電流方向變化的情況等下，源極及汲極的功能有時相互調換。因此，在本說明書等中，有時源極和汲極可以相互調換。

【0035】注意，通道長度例如是指電晶體的俯視圖中的半導體（或在電晶體處於導通狀態時，在半導體中電流流過的部分）和閘極電極互相重疊的區域或者通道形成區域中的源極（源極區域或源極電極）和汲極（汲極區域或汲極電極）之間的距離。另外，在一個電晶體中，通道長度不一定在所有的區域中成為相同的值。也就是說，一個

電晶體的通道長度有時不限定於一個值。因此，在本說明書中，通道長度是通道形成區域中的任一個值、最大值、最小值或平均值。

【0036】 通道寬度例如是指在電晶體的俯視圖中半導體（或在電晶體處於導通狀態時，在半導體中電流流過的部分）和閘極電極互相重疊的區域或者通道形成區域中的垂直於通道長度方向的通道形成區域的方向的長度。另外，在一個電晶體中，通道寬度不一定在所有的區域中成為相同的值。也就是說，一個電晶體的通道寬度有時不限定於一個值。因此，在本說明書中，通道寬度是通道形成區域中的任一個值、最大值、最小值或平均值。

【0037】 在本說明書等中，根據電晶體的結構，有時形成通道的區域中的實際上的通道寬度（以下，也稱為“實效通道寬度”）和電晶體的俯視圖所示的通道寬度（以下，也稱為“外觀上的通道寬度”）不同。例如，在閘極電極覆蓋半導體的側面時，有時因為實效的通道寬度大於外觀上的通道寬度，所以不能忽略其影響。例如，在微型且閘極電極覆蓋半導體的側面的電晶體中，有時形成在半導體的側面上的通道形成區域的比例增高。在此情況下，實效的通道寬度大於外觀上的通道寬度。

【0038】 在上述情況下，有時難以藉由實測估計實效通道寬度。例如，為了根據設計值估計實效通道寬度，需要預先知道半導體的形狀的假定。因此，當不確定半導體的形狀時，難以準確地測量實效的通道寬度。

【0039】 在本說明書中，在簡單地描述為“通道寬度”時，有時是指外觀上的通道寬度。或者，在本說明書中，在簡單地表示“通道寬度”時，有時表示實效通道寬度。注意，藉由對剖面 TEM 影像等進行分

析等，可以決定通道長度、通道寬度、實效通道寬度、外觀上的通道寬度等的值。

【0040】 注意，半導體的雜質例如是指構成半導體的主要成分之外的元素。例如，濃度小於 0.1 原子%的元素可以說是雜質。在包含雜質時，例如有時發生半導體的缺陷態密度的提高或者結晶性的降低等。當半導體是氧化物半導體時，作為改變半導體的特性的雜質，例如有第 1 族元素、第 2 族元素、第 13 族元素、第 14 族元素、第 15 族元素以及除氧化物半導體的主要成分外的過渡金屬等。例如，有氫、鋰、鈉、矽、硼、磷、碳、氮等。此外，有時水也作為雜質起作用。此外，例如有時雜質的混入導致氧化物半導體中的氧空位（也稱為 V_O : oxygen vacancy）的形成。

【0041】 注意，在本說明書等中，氧氮化矽是指在其組成中含氧量多於含氮量的物質。此外，氮氧化矽是指氮含量多於氧含量的物質。

【0042】 注意，在本說明書等中，可以將“絕緣體”換稱為“絕緣膜”或“絕緣層”。另外，可以將“導電體”換稱為“導電膜”或“導電層”。另外，可以將“半導體”換稱為“半導體膜”或“半導體層”。

【0043】 在本說明書等中，“平行”是指兩條直線形成的角度為 -10° 以上且 10° 以下的狀態。因此，也包括該角度為 -5 度以上且 5 度以下的狀態。“大致平行”是指兩條直線形成的角度為 -30 度以上且 30 度以下的狀態。另外，“垂直”是指兩條直線的角度為 80 度以上且 100 度以下的狀態。因此，也包括該角度為 85 度以上且 95 度以下的狀態。“大致垂直”是指兩條直線形成的角度為 60 度以上且 120 度以下的狀態。

【0044】在本說明書等中，金屬氧化物（metal oxide）是指廣義上的金屬的氧化物。金屬氧化物被分類為氧化物絕緣體、氧化物導電體（包括透明氧化物導電體）和氧化物半導體（Oxide Semiconductor，也可以簡稱為 OS）等。例如，在將金屬氧化物用於電晶體的半導體層的情況下，有時將該金屬氧化物稱為氧化物半導體。換言之，可以將 OS 電晶體換稱為包含金屬氧化物或氧化物半導體的電晶體。

【0045】注意，在本說明書等中，常關閉是指：在不對閘極施加電位或者對閘極施加接地電位時流過電晶體的每通道寬度 $1\mu\text{m}$ 的汲極電流在室溫下為 $1\times 10^{-20}\text{A}$ 以下，在 85°C 下為 $1\times 10^{-18}\text{A}$ 以下，或在 125°C 下為 $1\times 10^{-16}\text{A}$ 以下。

【0046】

實施方式 1

在本實施方式中，使用圖 1 至圖 22 對包括根據本發明的一個實施方式的電晶體 200 及電容器 292 的半導體裝置的一個例子及其製造方法進行說明。

【0047】<半導體裝置的結構例子 1>

使用圖 1 說明包括電晶體 200 及電容器 292 的半導體裝置的結構。圖 1A 至圖 1D 是包括電晶體 200 及電容器 292 的半導體裝置的俯視圖及剖面圖。圖 1A 是該半導體裝置的俯視圖。另外，圖 1B 至圖 1D 是該半導體裝置的剖面圖。在此，圖 1B 是沿著圖 1A 中的點劃線 A1-A2 的剖面圖，該剖面圖相當於電晶體 200 的通道長度方向上的剖面圖。圖 1C 是沿著圖 1A 中的點劃線 A3-A4 的剖面圖，該剖面圖

相當於電晶體 200 的通道寬度方向上的剖面圖。圖 1D 是在圖 1A 中由點劃線 A5-A6 表示的部分的剖面圖，該剖面圖相當於電容器 292 的剖面圖。注意，在圖 1A 的俯視圖中，為了明確起見，省略一部分組件。

【0048】 本發明的一個實施方式的半導體裝置包括：基板（未圖示）上的絕緣體 212、絕緣體 212 上的絕緣體 214、絕緣體 214 上的電晶體 200 及電容器 292、電晶體 200 及電容器 292 上的絕緣體 280、絕緣體 280 上的絕緣體 282、絕緣體 282 上的絕緣體 284、絕緣體 284 上的絕緣體 283、絕緣體 284 上的絕緣體 274。絕緣體 212、絕緣體 214、絕緣體 280、絕緣體 282、絕緣體 283、絕緣體 284 及絕緣體 274 被用作層間膜。另外，該半導體裝置還包括與電晶體 200 電連接且被用作插頭的導電體 240a，以及與電容器電連接且被用作插頭的導電體 240b。此外，還包括與被用作插頭的導電體 240a 側面接觸的絕緣體 241a，以及與被用作插頭的導電體 240b 側面接觸的絕緣體 241b。另外，在絕緣體 274 上及導電體 240a 上設置與導電體 240a 電連接且被用作佈線的導電體 246a，在絕緣體 274 上及導電體 240b 上設置與導電體 240b 電連接且被用作佈線的導電體 246b。此外，導電體 246a 上、導電體 246b 上及絕緣體 274 上設置絕緣體 286。

【0049】 以與絕緣體 282、絕緣體 284、絕緣體 283 及絕緣體 274 的開口的內壁接觸的方式設置絕緣體 241a，以與絕緣體 241a 的側面接觸的方式設置導電體 240a 的第一導電體，並且在其內側設置導電體 240a 的第二導電體。此外，以與絕緣體 282、絕緣體 284、絕緣體 283 及絕緣體 274 的開口的內壁接觸的方式設置絕緣體 241b，以與

絕緣體 241b 的側面接觸的方式設置導電體 240b 的第一導電體，並且在其內側設置導電體 240b 的第二導電體。在此，導電體 240a 的頂面的高度與重疊於導電體 246a 的區域的絕緣體 274 的頂面的高度可以大致一致。另外，導電體 240b 的頂面的高度與重疊於導電體 246b 的區域的絕緣體 274 的頂面的高度可以大致一致。注意，在電晶體 200 中，層疊有導電體 240（導電體 240a 及導電體 240b）的第一導電體與導電體 240 的第二導電體，但是本發明不侷限於此。例如，導電體 240 也可以具有單層結構或者三層以上的疊層結構。在結構體具有疊層結構的情況下，有時按形成順序賦予序數以進行區別。

【0050】

[電晶體 200]

如圖 1A 至圖 1D 所示，電晶體 200 包括絕緣體 214 上的絕緣體 216、以埋入於絕緣體 214 或絕緣體 216 的方式配置的導電體 205（導電體 205a、導電體 205b 及導電體 205c）、絕緣體 216 上及導電體 205 上的絕緣體 222、絕緣體 222 上的絕緣體 224、絕緣體 224 上的氧化物 230a、氧化物 230a 上的氧化物 230b、氧化物 230b 上的氧化物 243（氧化物 243a 及氧化物 243b）、氧化物 243a 上的導電體 242a、導電體 242a 上的絕緣體 271a、絕緣體 271a 上的絕緣體 273a、氧化物 243b 上的導電體 242b、導電體 242b 上的絕緣體 271b、絕緣體 271b 上的絕緣體 273b、氧化物 230b 上的絕緣體 250（絕緣體 250a 及絕緣體 250b）、位於絕緣體 250 上且與氧化物 230b 的一部分重疊的導電體 260（導電體 260a 及導電體 260b）、配置在絕緣體 224、氧化物 230a、氧化物 230b、氧化物 243a、導電

體 242a、絕緣體 271a 及絕緣體 273a 上的絕緣體 272a、配置在絕緣體 224、氧化物 230a、氧化物 230b、氧化物 243b、導電體 242b、絕緣體 271b 及絕緣體 273b 上的絕緣體 272b、絕緣體 272a 上的絕緣體 275a 以及絕緣體 272b 上的絕緣體 275b。在此，如圖 1B 所示，導電體 260 的頂面的高度與絕緣體 250 的頂面及絕緣體 280 的頂面的高度大致一致。另外，絕緣體 282 與導電體 260、絕緣體 250 及絕緣體 280 的各頂面接觸。

【0051】 以下，有時將氧化物 230a 及氧化物 230b 統稱為氧化物 230。另外，有時將絕緣體 250a 及絕緣體 250b 統稱為絕緣體 250。另外，有時將絕緣體 271a 及絕緣體 271b 統稱為絕緣體 271。另外，有時將絕緣體 272a 及絕緣體 272b 統稱為絕緣體 272。另外，有時將絕緣體 273a 及絕緣體 273b 統稱為絕緣體 273。另外，有時將絕緣體 275a 及絕緣體 275b 統稱為絕緣體 275。

【0052】 在絕緣體 280、絕緣體 272 及絕緣體 275 中形成到達氧化物 230b 的開口。在該開口內設置絕緣體 250 及導電體 260。另外，在電晶體 200 的通道長度方向上，絕緣體 271a、絕緣體 273a、導電體 242a 及氧化物 243a 與絕緣體 271b、絕緣體 273b、導電體 242b 及氧化物 243b 間設置有導電體 260 及絕緣體 250。絕緣體 250 具有與導電體 260 的側面接觸的區域及與導電體 260 的底面接觸的區域。

【0053】 氧化物 230 較佳為包括設置在絕緣體 224 上的氧化物 230a 及設置在氧化物 230a 上的氧化物 230b。藉由在氧化物 230b 的下方配置氧化物 230a，可以抑制雜質從形成在氧化物 230a 的下方的結構物向氧化物 230b 擴散。

【0054】注意，在電晶體 200 中氧化物 230 是具有氧化物 230a 及氧化物 230b 的兩層疊層結構，但是本發明不侷限於此。例如，氧化物 230 可以具有氧化物 230b 的單層或三層以上的疊層結構，也可以具有氧化物 230a 及氧化物 230b 分別都具有疊層結構的結構。

【0055】導電體 260 被用作第一閘極（也稱為頂閘極）電極，導電體 205 被用作第二閘極（也稱為背閘極）電極。另外，絕緣體 250 被用作第一閘極絕緣體，絕緣體 224 被用作第二閘極絕緣體。另外，導電體 242a 被用作源極和汲極中的一方，導電體 242b 被用作源極和汲極中的另一方。此外，氧化物 230 的與導電體 260 重疊的區域的至少一部分被用作通道形成區域。

【0056】在此，圖 2 示出圖 1B 中的通道形成區域附近的放大圖。如圖 2 所示，氧化物 230b 包括被用作電晶體 200 的通道形成區域的區域 230bc 及夾持區域 230bc 並被用作源極區域或汲極區域的區域 230ba 及區域 230bb。區域 230bc 至少有一部分與導電體 260 重疊。換言之，區域 230bc 設置在導電體 242a 與導電體 242b 間。區域 230ba 與導電體 242a 重疊，區域 230bb 與導電體 242b 重疊。

【0057】與區域 230ba 及區域 230bb 相比，由於其氧空位少或雜質濃度低，所以被用作通道形成區域的區域 230bc 是載子濃度低的高電阻區域。另外，被用作源極區域或汲極區域的區域 230ba 及區域 230bb 是由於其氧空位多或者氫、氮、金屬元素等的雜質濃度高而載子濃度提高，所以被低電阻化的區域。就是說，區域 230ba 及區域 230bb 是比區域 230bc 載子濃度高且電阻低的區域。

【0058】在此，被用作通道形成區域的區域 230bc 的載子濃度較佳為 $1 \times 10^{18} \text{cm}^{-3}$ 以下，更佳為低於 $1 \times 10^{17} \text{cm}^{-3}$ ，進一步較佳為低於

$1 \times 10^{16} \text{cm}^{-3}$ ，更佳的是低於 $1 \times 10^{13} \text{cm}^{-3}$ ，進一步較佳的是低於 $1 \times 10^{12} \text{cm}^{-3}$ 。注意，對被用作通道形成區域的區域 230bc 的載子濃度的下限值沒有特別的限定，例如，可以將其設定為 $1 \times 10^{-9} \text{cm}^{-3}$ 。

【0059】 另外，可以形成區域 230bc 與區域 230ba 或區域 230bb 間的載子濃度相等於或低於區域 230ba 及區域 230bb 的載子濃度且相等於或高於區域 230bc 的載子濃度的區域。換言之，該區域被用作區域 230bc 與區域 230ba 或區域 230bb 的接合區域。該接合區域的氫濃度有時相等於或低於區域 230ba 及區域 230bb 的氫濃度且相等於或高於區域 230bc 的氫濃度。另外，該接合區域的氧空位有時相等於或少於區域 230ba 及區域 230bb 的氧空位且相等於或多於區域 230bc 的氧空位。

【0060】 注意，圖 2 示出區域 230ba、區域 230bb 及區域 230bc 形成在氧化物 230b 的例子，但是本發明不侷限於此。例如，上述各區域不僅可以形成在氧化物 230b，也可以形成在氧化物 230a。

【0061】 另外，在氧化物 230 中，有時難以明確地觀察各區域的邊界。在各區域中檢測出的金屬元素和氫及氮等雜質元素的濃度不需要必須按每區域分階段地變化，也可以在各區域中逐漸地變化。就是說，越接近通道形成區域，金屬元素和氫及氮等雜質元素的濃度越小即可。

【0062】 在電晶體 200 中，作為包括通道形成區域的氧化物 230(氧化物 230a 及氧化物 230b)較佳為使用能用作半導體的金屬氧化物(以下，也稱為氧化物半導體)。

【0063】 此外，被用作半導體的金屬氧化物較佳為使用其能帶間隙為 2eV 以上，較佳為 2.5eV 以上的金屬氧化物。如此，藉由使用能

具有結晶性更高的緻密結構。如此，藉由進一步提高 CAAC-OS 的密度，可以進一步降低該 CAAC-OS 中的雜質或氧的擴散。

【0070】另一方面，在 CAAC-OS 中不容易觀察明確的晶界，因此不容易發生起因於晶界的電子移動率的下降。因此，包含 CAAC-OS 的金屬氧化物的物理性質穩定。因此，具有 CAAC-OS 的金屬氧化物具有耐熱性及可靠性良好。

【0071】在使用氧化物半導體的電晶體中，如果氧化物半導體中的形成通道的區域存在雜質或氧空位，電特性則容易變動，有時降低可靠性。此外，氧空位附近的氫形成氫進入氧空位中的缺陷（下面有時稱為 V_{oH} ）而可能會生成成為載子的電子。因此，當在氧化物半導體中的形成通道的區域中包含氧空位時，電晶體會成為常開啟特性（即使不對閘極電極施加電壓也存在通道而在電晶體中電流流過的特性）。由此，在氧化物半導體的形成通道的區域中，較佳為儘量減少雜質、氧空位及 V_{oH} 。換言之，較佳的是，氧化物半導體中的形成通道的區域的載子濃度降低且被 i 型化（本質化）或實質上被 i 型化。

【0072】相對於此，藉由在氧化物半導體附近設置包含藉由加熱脫離的氧（以下，有時稱為過量氧。）的絕緣體而進行熱處理，可以從該絕緣體向氧化物半導體供應氧而減少氧空位及 V_{oH} 。注意，在對源極區域或汲極區域供應過多的氧時，有可能引起電晶體 200 的通態電流下降或者場效移動率的下降。並且，在供應到源極區域或汲極區域的氧在基板面內有不均勻時，包括電晶體的半導體裝置特性中發生不均勻。

【0073】因此，較佳的是，在氧化物半導體中，被用作通道形成區域的區域 230bc 的載子濃度得到降低且被 i 型化或實質上被 i 型化。另一方面，較佳的是，被用作源極區域或汲極區域的區域 230ba 及區域 230bb 的載子濃度高且被 n 型化。換言之，較佳為減少氧化物半導體的區域 230bc 的氧空位及 V_{oH} 且不對區域 230ba 及區域 230bb 供應過多的氧。

【0074】於是，本實施方式以在氧化物 230b 上設置導電體 242a 及導電體 242b 的狀態在含氧氛圍下進行微波處理來減少區域 230bc 的氧空位及 V_{oH} 。在此，微波處理例如是指使用包括利用微波生成高密度電漿的電源的裝置的處理。

【0075】藉由在含氧氛圍下進行微波處理，可以使用微波或 RF 等高頻使氧氣體電漿化而使該氧電漿作用。此時，也可以將微波或 RF 等高頻照射到區域 230bc。藉由電漿、微波等的作用，可以使區域 230bc 的 V_{oH} 分開，從而可以將氫 H 從區域 230bc 去除而由氧填補氧空位 V_o 。換言之，在區域 230bc 中發生“ $V_{oH} \rightarrow H + V_o$ ”的反應而降低區域 230bc 的氫濃度。由此，可以減少區域 230bc 中的氧空位及 V_{oH} 而降低載子濃度。

【0076】另外，當在含氧氛圍下進行微波處理時，微波、或 RF 等的高頻、氧電漿等作用被導電體 242a 及導電體 242b 遮蔽並不涉及於區域 230ba 及區域 230bb。再者，可以藉由覆蓋氧化物 230b 及導電體 242（導電體 242a 及導電體 242b）的絕緣體 271、絕緣體 273、絕緣體 272、絕緣體 275 及絕緣體 280 降低氧電漿的作用。由此，由於在進行微波處理時在區域 230ba 及區域 230bb 不發生 V_{oH} 的減少以及過多的氧的供應，所以可以防止載子濃度的降低。

【0077】如上所述，可以由氧化物半導體的區域 230bc 選擇性地去除氧空位及 V_{oH} 而使區域 230bc 成為 i 型化或實質上 i 型化。並且，可以抑制被用作源極區域或汲極區域的區域 230ba 及區域 230bb 供應過多的氧而保持 n 型化。由此，可以抑制電晶體 200 的電特性變動而抑制在基板面內電晶體 200 的電特性不均勻。

【0078】藉由採用上述結構，可以提供一種電晶體特性不均勻小的半導體裝置。另外，可以提供一種可靠性良好的半導體裝置。此外，可以提供一種具有良好的電特性的半導體裝置。

【0079】注意，在圖 1B 中，埋入有導電體 260 等的開口（包括氧化物 230b 的槽部）的側面與氧化物 230b 的被形成面大致垂直，但是本實施方式不侷限於此。例如，該開口的底部也可以為具有平緩曲面的 U 字型形狀。另外，例如，該開口的側面也可以傾斜於氧化物 230b 的被形成面。

【0080】另外，如圖 1C 所示，在從電晶體 200 的通道寬度的剖面看時，也可以在氧化物 230b 的側面與氧化物 230b 的頂面之間具有彎曲面。就是說，該側面的端部和該頂面的端部也可以彎曲（以下，也稱為圓形）。

【0081】上述彎曲面的曲率半徑較佳為大於 0nm 且小於與導電體 242 重疊的區域的氧化物 230b 的厚度或者小於不具有上述彎曲面的區域的一半長度。明確而言，上述彎曲面的曲率半徑大於 0nm 且為 20nm 以下，較佳為 1nm 以上且 15nm 以下，更佳為 2nm 以上且 10nm 以下。藉由採用上述形狀，可以提高絕緣體 250 及導電體 260 的氧化物 230b 的覆蓋性。

【0082】氧化物 230 較佳為具有組成互不相同的多個氧化層的疊層結構。明確而言，用於氧化物 230a 的金屬氧化物中的相對於主要成分的金屬元素的元素 M 的原子數比較佳為大於用於氧化物 230b 的金屬氧化物中的相對於主要成分的金屬元素的元素 M 的原子數比。另外，用於氧化物 230a 的金屬氧化物中的 In 與元素 M 的原子個數比較佳為大於用於氧化物 230b 的金屬氧化物中的 In 與元素 M 的原子個數比。另外，用於氧化物 230b 的金屬氧化物中的 In 與元素 M 的原子個數比較佳為大於用於氧化物 230a 的金屬氧化物中的 In 與元素 M 的原子個數比。

【0083】另外，氧化物 230b 較佳為具有 CAAC-OS 等的結晶性的氧化物。CAAC-OS 等的具有結晶性的氧化物具有雜質及缺陷（氧空位等）少的結晶性高且緻密的結構。因此，可以抑制源極電極或汲極電極從氧化物 230b 抽出氧。因此，即使進行熱處理也可以減少從氧化物 230b 被抽出的氧，所以電晶體 200 對製程中的高溫度（所謂熱積存；thermal budget）也很穩定。

【0084】在此，對氧化物 230a 與氧化物 230b 的接合部的能階進行說明。在氧化物 230a 與氧化物 230b 的接合部中，氧化物 230a 與氧化物 230b 的導帶底能階平緩地變化。換言之，也可以將上述情況表達為氧化物 230a 與氧化物 230b 的接合部的導帶底能階連續地變化或者連續地接合。為此，較佳為降低形成在氧化物 230a 與氧化物 230b 的介面的混合層的缺陷態密度。

【0085】明確而言，藉由使氧化物 230a 與氧化物 230b 除了包含氧之外還包含共同元素作為主要成分，可以形成缺陷態密度低的混合層。例如，在氧化物 230b 為 In-M-Zn 氧化物的情況下，作為氧化物

230a 也可以使用 In-M-Zn 氧化物、M-Zn 氧化物、元素 M 的氧化物、In-Zn 氧化物、銦氧化物等。

【0086】明確而言，作為氧化物 230a 使用 In : M : Zn=1 : 3 : 4[原子個數比]或其附近的組成或者使用 In : M : Zn=1 : 1 : 0.5[原子個數比]或其附近的組成的金屬氧化物，即可。另外，作為氧化物 230b，使用 In : M : Zn=1 : 1 : 1[原子個數比]或其附近的組成、或者使用 In : M : Zn=4 : 2 : 3[原子個數比]或其附近的組成的金屬氧化物，即可。注意，附近的組成包括所希望的原子個數比的 $\pm 30\%$ 的範圍。另外，作為元素 M 較佳為使用鎵。

【0087】另外，在藉由濺射法形成金屬氧化物時，上述原子個數比不侷限於所形成的金屬氧化物的原子個數比，而也可以是用於金屬氧化物的形成的濺射靶材的原子個數比。

【0088】藉由使氧化物 230a 及氧化物 230b 具有上述結構，可以降低氧化物 230a 與氧化物 230b 的介面的缺陷態密度。因此，介面散射對載子傳導帶來的影響減少，從而電晶體 200 可以得到高通態電流及高頻特性。

【0089】絕緣體 212、絕緣體 214、絕緣體 271、絕緣體 272、絕緣體 275、絕緣體 282、絕緣體 283、絕緣體 284 和絕緣體 286 中的至少一個較佳為被用作抑制水、氫等雜質從基板一側或電晶體 200 的上方擴散到電晶體 200 的阻擋絕緣膜。因此，絕緣體 212、絕緣體 214、絕緣體 271、絕緣體 272、絕緣體 275、絕緣體 282、絕緣體 283、絕緣體 284 和絕緣體 286 中的至少一個較佳為使用具有抑制氫原子、氫分子、水分子、氮原子、氮分子、氧化氮分子（ N_2O 、 NO 、 NO_2 等）、銅原子等雜質的擴散的功能（不容易使上述雜質透

過)的絕緣材料。另外，較佳為使用具有抑制氧(例如，氧原子、氧分子等中的至少一個)的擴散的功能(不容易使上述氧透過)的絕緣材料。

【0090】另外，在本說明書中，阻擋絕緣膜是指具有阻擋性的絕緣膜。注意，在本說明書中，阻擋性是指抑制所對應的物質的擴散的功能(也可以說透過性低)。或者，是指俘獲並固定所對應的物質(也稱為吸雜)的功能。

【0091】作為絕緣體 212、絕緣體 214、絕緣體 271、絕緣體 272、絕緣體 275、絕緣體 282、絕緣體 283、絕緣體 284 及絕緣體 286，較佳為使用具有抑制水、氫等雜質及氧的擴散的功能的絕緣體，例如可以使用氧化鋁、氧化鎂、氧化鉛、氧化鎵、銦鎵鋅氧化物、氮化矽或氮氧化矽等。例如，作為絕緣體 212、絕緣體 275、絕緣體 283 及絕緣體 286，較佳為使用氫阻擋性更高的氮化矽等。另外，例如，作為絕緣體 214、絕緣體 271、絕緣體 272、絕緣體 282 及絕緣體 284，較佳為使用俘獲並固定氫的性能高的氧化鋁或氧化鎂等。由此，可以抑制水、氫等雜質經過絕緣體 212 及絕緣體 214 從基板一側擴散到電晶體 200 一側。另外，可以抑制水、氫等雜質從配置在絕緣體 286 的外方的層間絕緣膜等擴散到電晶體 200 一側。此外，可以抑制包含在絕緣體 224 等中的氧經過絕緣體 212 及絕緣體 214 擴散到基板一側。或者，可以抑制含在絕緣體 280 等的氧透過絕緣體 282 等向電晶體 200 的上方擴散。如此，較佳為採用由具有抑制水、氫等雜質及氧的擴散的功能的絕緣體 212、絕緣體 214、絕緣體 271、絕緣體 272、絕緣體 275、絕緣體 282、絕緣體 283 及絕緣體 284 及絕緣體 286 圍繞電晶體 200 的結構。

【0092】在此，作為絕緣體 214、絕緣體 271、絕緣體 272、絕緣體 282 及絕緣體 284，較佳為使用具有非晶結構的氧化物。例如，較佳為使用 AlO_x (x 是大於 0 的任意數) 或 MgO_y (y 是大於 0 的任意數) 等金屬氧化物。上述具有非晶結構的金屬氧化物具有如下性質：氧原子具有懸空鍵而有時由該懸空鍵俘獲或固定氫。藉由將上述具有非晶結構的金屬氧化物作為電晶體 200 的組件使用或者設置在電晶體 200 的周圍，可以俘獲或固定含在電晶體 200 中的氫或存在於電晶體 200 的周圍的氫。尤其是，較佳為俘獲或固定含在電晶體 200 的通道形成區域的氫。藉由將具有非晶結構的金屬氧化物作為電晶體 200 的組件使用或者設置在電晶體 200 的周圍，可以製造具有良好特性的可靠性高的電晶體 200 及半導體裝置。

【0093】另外，絕緣體 214、絕緣體 271、絕緣體 272、絕緣體 282 及絕緣體 284 較佳為具有非晶結構，但是也可以在其一部分形成多晶結構的區域。此外，絕緣體 214、絕緣體 271、絕緣體 272、絕緣體 282 及絕緣體 284 也可以具有層疊有非晶結構的層與多晶結構的層的多層結構。例如，也可以具有在非晶結構的層上層疊有多晶結構的層的疊層結構。

【0094】絕緣體 214、絕緣體 271、絕緣體 272、絕緣體 282 及絕緣體 284 的成膜例如可以利用濺射法即可。濺射法不需要作為沉積氣體使用氫，所以可以降低絕緣體 212、絕緣體 214、絕緣體 271、絕緣體 272、絕緣體 282 及絕緣體 284 的氫濃度。作為成膜方法，除了濺射法以外還可以適當地使用化學氣相沉積 (CVD: Chemical Vapor Deposition) 法、分子束磊晶 (MBE: Molecular Beam

Epitaxy) 法、脈衝雷射沉積 (PLD: Pulsed Laser Deposition) 法、原子層沉積法 (ALD: Atomic Layer Deposition) 法等。

【0095】另外，有時較佳為降低絕緣體 212、絕緣體 275、絕緣體 283 及絕緣體 286 的電阻率。例如，藉由使絕緣體 212、絕緣體 275、絕緣體 283 及絕緣體 286 的電阻率約為 $1 \times 10^{13} \Omega\text{cm}$ ，在半導體裝置製程的利用電漿等的處理中，有時絕緣體 212、絕緣體 275、絕緣體 283 及絕緣體 286 可以緩和導電體 205、導電體 242、導電體 260 或導電體 246 的電荷積聚 (charge up)。絕緣體 212、絕緣體 275、絕緣體 283 及絕緣體 286 的電阻率為 $1 \times 10^{10} \Omega\text{cm}$ 以上且 $1 \times 10^{15} \Omega\text{cm}$ 以下。

【0096】此外，絕緣體 216 及絕緣體 280 的介電常數較佳為比絕緣體 214 低。藉由將介電常數低的材料用於層間膜，可以減少產生在佈線之間的寄生電容。例如，作為絕緣體 216、絕緣體 280，適當地使用氧化矽、氧氮化矽、添加有氟的氧化矽、添加有碳的氧化矽、添加有碳及氮的氧化矽或具有空孔的氧化矽等。

【0097】導電體 205 以與氧化物 230 及導電體 260 重疊的方式配置。在此，導電體 205 較佳為以埋入於絕緣體 216 的開口中的方式設置。

【0098】導電體 205 包括導電體 205a、導電體 205b 及導電體 205c。導電體 205a 與該開口的底面及側壁接觸。導電體 205b 以埋入於形成在導電體 205a 的凹部的方式設置。在此，導電體 205b 的頂面低於導電體 205a 的頂面及絕緣體 216 的頂面。導電體 205c 與導電體 205b 的頂面及導電體 205a 的側面接觸。在此，導電體 205c 的頂面的高度與導電體 205a 的頂面的高度及絕緣體 216 的頂面的高

度大致一致。換言之，導電體 205b 由導電體 205a 及導電體 205c 包圍。

【0099】 在此，作為導電體 205a 及導電體 205c 較佳為使用具有抑制氫原子、氫分子、水分子、氮原子、氮分子、氧化氮分子（ N_2O 、 NO 、 NO_2 等）、銅原子等雜質的擴散的功能的導電材料。另外，較佳為使用具有抑制氧（例如，氧原子、氧分子等中的至少一個）的擴散的功能的導電材料。

【0100】 藉由作為導電體 205a 及導電體 205c 使用具有抑制氫的擴散的功能的導電材料，可以防止含在導電體 205b 的氫等雜質透過絕緣體 224 等擴散到氧化物 230。另外，藉由作為導電體 205a 及導電體 205c 使用具有抑制氧的擴散的功能的導電材料，可以抑制導電體 205b 被氧化而導電率下降。作為具有抑制氧擴散的功能的導電材料，例如可以使用鈦、氮化鈦、鉭、氮化鉭、鈮、氧化鈮等。因此，作為導電體 205a 及導電體 205c 使用單層或疊層的上述導電材料即可。例如，作為導電體 205a 及導電體 205c 使用氮化鈦即可。

【0101】 另外，導電體 205b 較佳為使用以鎢、銅或鋁為主要成分的導電材料。例如，導電體 205b 可以使用鎢。

【0102】 導電體 205 有時被用作第二閘極電極。此時，藉由施加到導電體 205 的電位不與施加到導電體 260 的電位聯動而獨立地變化，可以控制電晶體 200 的臨界電壓（ V_{th} ）。尤其是，藉由對導電體 205 施加負電位，可以增大電晶體 200 的 V_{th} 而減少關態電流。由此，與不對導電體 205 施加負電位的情況相比，在對導電體 205 施加負電位的情況下，可以減少對導電體 260 施加的電位為 0V 時的汲極電流。

【0103】另外，導電體 205 的電阻率根據上述施加到導電體 205 的電位設計，導電體 205 的厚度根據該電阻率設定。另外，絕緣體 216 的厚度與導電體 205 大致相同。在此，較佳為在導電體 205 的設計允許的範圍內減少導電體 205 及絕緣體 216 的厚度。藉由減少絕緣體 216 的厚度，可以降低含在絕緣體 216 中的氫等雜質的絕對量，所以可以抑制該雜質擴散到氧化物 230。

【0104】此外，如圖 1A 所示，導電體 205 較佳為比氧化物 230 中不與導電體 242a 及導電體 242b 重疊的區域大。尤其是，如圖 1C 所示，導電體 205 較佳為延伸到氧化物 230a 及氧化物 230b 的通道寬度方向的端部的外側的區域。就是說，較佳為在氧化物 230 的通道寬度方向的端部的外側，導電體 205 和導電體 260 隔著絕緣體重疊。藉由具有上述結構，可以由被用作第一閘極電極的導電體 260 的電場和被用作第二閘極電極的導電體 205 的電場電圍繞氧化物 230 的通道形成區域。在本說明書中，將由第一閘極及第二閘極的電場電圍繞通道形成區域的電晶體結構稱為 Surrounded channel (S-channel) 結構。

【0105】在本說明書等中，S-channel 結構的電晶體是指由一對閘極電極中的一方及另一方的電場電圍繞通道形成區域的電晶體的結構。此外，本說明書等中公開的 S-channel 結構與 Fin 型結構及平面型結構不同。藉由採用 S-channel 結構，可以實現對短通道效應的耐性得到提高的電晶體，換言之，可以實現不容易發生短通道效應的電晶體。

【0106】此外，如圖 1C 所示，將導電體 205 延伸來被用作佈線。但是，本發明不侷限於此，也可以在導電體 205 下設置被用作佈線的

導電體。此外，不一定需要在每一個電晶體中設置一個導電體 205。例如，在多個電晶體中可以共同使用導電體 205。

【0107】注意，示出在電晶體 200 中導電體 205 層疊有導電體 205a、導電體 205b 及導電體 205c 的結構，但是本發明不侷限於此。例如，導電體 205 可以具有單層結構，也可以具有兩層或四層以上的疊層結構。

【0108】絕緣體 222 及絕緣體 224 被用作閘極絕緣體。

【0109】絕緣體 222 較佳為具有抑制氫（例如，氫原子、氫分子等中的至少一個）的擴散的功能。此外，絕緣體 222 較佳為具有抑制氧（例如，氧原子、氧分子等中的至少一個）的擴散的功能。例如，與絕緣體 224 相比，絕緣體 222 較佳為具有抑制氫和氧中的一者或兩者的擴散的功能。

【0110】絕緣體 222 較佳為使被用作為絕緣材料的包含鋁和鉛中的一者或兩者的氧化物的絕緣體。作為該絕緣體，較佳為使用氧化鋁、氧化鉛、包含鋁及鉛的氧化物（鋁酸鉛）等。當使用這種材料形成絕緣體 222 時，絕緣體 222 被用作抑制氧從氧化物 230 釋放到基板一側或氫等雜質從電晶體 200 的周圍部擴散到氧化物 230 的層。因此，藉由設置絕緣體 222，可以抑制氫等雜質擴散到電晶體 200 的內側，而可以抑制在氧化物 230 中生成氧空位。另外，可以抑制導電體 205 與絕緣體 224 或氧化物 230 所包含的氧起反應。

【0111】或者，例如也可以對絕緣體 222 添加氧化鋁、氧化鈹、氧化鍺、氧化鋯、氧化矽、氧化鈦、氧化鎢、氧化釷、氧化鈳。或者，也可以對上述絕緣體進行氮化處理。此外，絕緣體 222 還可以在上述絕緣體上層疊有氧化矽、氧氮化矽或氮化矽。

【0112】此外，作為絕緣體 222，例如也可以以單層或疊層使用包含氧化鋁、氧化鉛、氧化鋇、氧化鋯、鋯鈦酸鉛（PZT）、鈦酸鋇（ SrTiO_3 ）、（Ba，Sr） TiO_3 （BST）等所謂的 high-k 材料的絕緣體。當進行電晶體的微型化及高積體化時，由於閘極絕緣體的薄膜化，有時發生洩漏電流等的問題。藉由作為被用作閘極絕緣體的絕緣體使用 high-k 材料，可以在保持物理厚度的同時降低電晶體工作時的閘極電位。

【0113】在此，在與氧化物 230 接觸的絕緣體 224 中，較佳為包含過量氧（藉由加熱使氧脫離）。例如，作為絕緣體 224 適當地使用氧化矽、氧氮化矽等，即可。藉由以與氧化物 230 接觸的方式設置上述包含氧的絕緣體，可以減少氧化物 230 中的氧空位，從而可以提高電晶體 200 的可靠性。

【0114】明確而言，作為絕緣體 224 較佳為使用藉由加熱使一部分氧脫離的氧化物材料，亦即具過量氧區域的絕緣體材料。藉由加熱使氧脫離的氧化物是指在 TDS（Thermal Desorption Spectroscopy：熱脫附譜）分析中的氧分子的脫離量為 1.0×10^{18} molecules/cm³ 以上，較佳為 1.0×10^{19} molecules/cm³ 以上，進一步較佳為 2.0×10^{19} molecules/cm³ 以上，或者 3.0×10^{20} molecules/cm³ 以上的氧化膜。進行上述 TDS 分析時的膜的表面溫度較佳為在 100°C 以上且 700°C 以下，或者 100°C 以上且 400°C 以下的範圍內。

【0115】另外，在電晶體 200 的製造工程中，熱處理較佳為在氧化物 230 的表面露出的狀態下進行。該熱處理例如較佳為以 100°C 以上且 600°C 以下，更佳為以 350°C 以上且 550°C 以下進行。熱處理在氮氣體或惰性氣體氛圍或者包含 10ppm 以上、1% 以上或 10% 以上的氧

化性氣體的氛圍下進行。例如，熱處理較佳為在氧氛圍下進行。由此，對氧化物 230 供應氧，從而可以減少氧空位 (V_o)。熱處理也可以在減壓狀態下進行。另外，也可以在氮氣體或惰性氣體的氛圍下進行熱處理，然後為了填補脫離的氧而在包含 10ppm 以上、1% 以上或 10% 以上的氧化性氣體的氛圍下進行熱處理。另外，也可以在包含 10ppm 以上、1% 以上或 10% 以上的氧化性氣體的氛圍下進行熱處理，然後連續地在氮氣體或惰性氣體的氛圍下進行熱處理。此外，在上述熱處理中使用的氣體較佳為被高度純化。例如，在上述熱處理中使用的氣體所包含的水分量為 1ppb 以下，較佳為 0.1ppb 以下，更佳為 0.05ppb 以下即可。藉由使用高度純化了的氣體進行熱處理，可以儘可能地防止水分等被氧化物 230 吸收。

【0116】 藉由對氧化物 230 進行加氧化處理，可以使所供應的氧填補氧化物 230 中的氧空位，換言之可以促進“ $V_o+O\rightarrow null$ ”的反應。再者，氧化物 230 中殘留的氫與被供給的氧發生反應而可以將氫以 H_2O 的形態去除（脫水化）。由此，可以抑制殘留在氧化物 230 中的氫與氧空位再結合而形成 V_oH 。

【0117】 此外，絕緣體 222 及絕緣體 224 也可以具有兩層以上的疊層結構。此時，不侷限於使用相同材料構成的疊層結構，也可以是使用不同材料形成的疊層結構。另外，絕緣體 224 也可以形成為島狀且與氧化物 230a 重疊。在此情況下，絕緣體 272 與絕緣體 224 的側面及絕緣體 222 的頂面接觸。

【0118】 氧化物 243a 及氧化物 243b 設置在氧化物 230b 上。氧化物 243a 與氧化物 243b 隔著導電體 260 分離。

【0119】氧化物 243（氧化物 243a 及氧化物 243b）較佳為具有抑制氧透過的功能。藉由在被用作源極電極或汲極電極的導電體 242 與氧化物 230b 之間配置具有抑制氧透過的功能的氧化物 243，導電體 242 與氧化物 230b 之間的電阻被減少，所以是較佳的。藉由採用這種結構，可以提高電晶體 200 的電特性及電晶體 200 的可靠性。另外，在能夠充分降低導電體 242 與氧化物 230b 間的電阻的情況下，也可以採用不設置氧化物 243 的結構。

【0120】作為氧化物 243 也可以使用包含元素 M 的金屬氧化物。尤其是，作為元素 M 較佳為使用鋁、鎵、鉍或錫。氧化物 243 的元素 M 的濃度較佳為比氧化物 230b 高。此外，作為氧化物 243 也可以使用氧化鎵。另外，作為氧化物 243 也可以使用 In-M-Zn 氧化物等金屬氧化物。明確而言，氧化物 243 的金屬氧化物中的相對於 In 的元素 M 的原子個數比較佳為大於氧化物 230b 的金屬氧化物中的相對於 In 的元素 M 的原子個數比。此外，氧化物 243 的厚度較佳為 0.5nm 以上且 5nm 以下，更佳為 1nm 以上且 3nm 以下，進一步較佳為 1nm 以上且 2nm 以下。另外，氧化物 243 較佳為具有結晶性。在氧化物 243 具有結晶性的情況下，可以適當地抑制氧化物 230 中的氧的釋放。例如，在氧化物 243 具有六方晶等結晶結構的情況下，有時可以抑制氧化物 230 中的氧的釋放。

【0121】較佳的是，導電體 242a 與氧化物 243a 的頂面接觸，導電體 242b 與氧化物 243b 的頂面接觸。導電體 242a 及導電體 242b 分別被用作電晶體 200 的源極電極或汲極電極。

【0122】作為導電體 242，例如較佳為使用包含鉍的氮化物、包含鈦的氮化物、包含鋁的氮化物、包含鎢的氮化物、包含鉍及鋁的氮化

物、包含鈦及鋁的氮化物等。在本發明的一個實施方式中，尤其較佳為採用包含鉍的氮化物。此外，例如也可以使用氧化鈮、氮化鈮、包含鋇和鈮的氧化物、包含釧和鎳的氧化物等。這些材料是不容易氧化的導電材料或者即使吸收氧也維持導電性的材料，所以是較佳的。

【0123】 注意，有時包含在氧化物 230b 等中的氫擴散到導電體 242a 或導電體 242b。尤其是，藉由作為導電體 242a 及導電體 242b 使用包含鉍的氮化物，有時包含在氧化物 230b 等中的氫容易擴散到導電體 242a 或導電體 242b，該擴散的氫與導電體 242a 或導電體 242b 所包含的氮鍵合。也就是說，有時包含在氧化物 230b 等中的氫被導電體 242a 或導電體 242b 吸收。

【0124】 絕緣體 271a 與導電體 242a 的頂面接觸，絕緣體 271b 與導電體 242b 的頂面接觸。絕緣體 271 較佳為具有至少對氧具有阻擋性的功能的絕緣膜。因此，絕緣體 271 較佳為具有抑制氧擴散的功能。例如，與絕緣體 280 相比，絕緣體 271 較佳為具有進一步抑制氧擴散的功能。作為絕緣體 271，例如可以使用氮化矽等包含矽的氮化物。此外，絕緣體 271 較佳為具有俘獲氫等雜質的功能。在此情況下，作為絕緣體 271 使用具有非晶結構的金屬氧化物，例如氧化鋁或氧化鎂等絕緣體，即可。尤其是，作為絕緣體 271，藉由使用具有非晶結構的氧化鋁或非晶結構的氧化鋁，有時可以更有效地俘獲或固定氫，所以是較佳的。由此，可以製造具有良好特性且可靠性高的電晶體 200 及半導體裝置。

【0125】 絕緣體 273a 與絕緣體 271a 的頂面接觸，絕緣體 273b 與絕緣體 271b 的頂面接觸。另外，較佳的是，絕緣體 273a 的頂面與絕緣體 272a 接觸，絕緣體 273a 的側面與絕緣體 250 接觸。另外，較

佳的是，絕緣體 273b 的頂面與絕緣體 272b 接觸，絕緣體 273b 的側面與絕緣體 250 接觸。作為絕緣體 273 較佳為使用具有抑制水、氫等雜質及氧的擴散的功能的絕緣體，例如可以使用氧化鋁、氧化鎂、氧化鉛、氧化鎵、銦鎵鋅氧化物、氮化矽或氮氧化矽等。例如，作為絕緣體 273 可以使用氫阻擋性更高的氮化矽等。

【0126】絕緣體 272a 與氧化物 230a、氧化物 230b、氧化物 243a、導電體 242a、絕緣體 271a、絕緣體 273a 的側面及絕緣體 273a 的頂面接觸。絕緣體 272b 與氧化物 230a、氧化物 230b、氧化物 243b、導電體 242b、絕緣體 271b、絕緣體 273b 的側面及絕緣體 273b 的頂面接觸。另外，絕緣體 272a 及絕緣體 272b 與絕緣體 224 的頂面接觸。作為絕緣體 272，較佳為被用作抑制氧透過的阻擋絕緣膜。另外，絕緣體 272 較佳為被用作抑制水、氫等雜質從上方向絕緣體 224 或絕緣體 273 擴散的阻擋絕緣膜且具有俘獲氫等雜質的功能。在此情況下，作為絕緣體 272 較佳為使用具有非晶結構的氧化鋁或非晶結構的氧化鋁。因為具有非晶結構的金屬氧化物，尤其是具有非晶結構的氧化鋁及非晶結構的氧化鋁有時可以俘獲或固定存在於周圍的氫，由此可以製造具有良好特性且可靠性高的電晶體 200 及半導體裝置。

【0127】絕緣體 275 以覆蓋絕緣體 272 的方式設置，在將設置絕緣體 250 及導電體 260 的區域中形成開口。作為絕緣體 275 較佳為使用氮化矽。

【0128】在夾在絕緣體 212 與絕緣體 283 的區域內設置絕緣體 280、絕緣體 224、絕緣體 222 及絕緣體 275，藉由設置與絕緣體 275 接觸且具有俘獲氫等雜質的功能的絕緣體 272，可以俘獲包含在

絕緣體 280、絕緣體 224、絕緣體 275、絕緣體 273 等的氫等雜質而將該區域內的氫量設定為一定的值。此時，作為絕緣體 272 較佳為使用氧化鋁等。

【0129】絕緣體 250 被用作閘極絕緣體。絕緣體 250 較佳為以與氧化物 230b 的頂面接觸的方式配置。絕緣體 250 可以使用氧化矽、氧氮化矽、氮氧化矽、氮化矽、添加有氟的氧化矽、添加有碳的氧化矽、添加有碳及氮的氧化矽、具有空孔的氧化矽等。尤其是，氧化矽及氧氮化矽具有熱穩定性，所以是較佳的。

【0130】與絕緣體 224 同樣，較佳為絕緣體 250 中的水或氫等雜質的濃度得到降低。絕緣體 250 的厚度較佳為 1nm 以上且 20nm 以下。

【0131】在圖 1A 及圖 1D 中示出絕緣體 250 的結構為絕緣體 250a 與絕緣體 250b 的兩層結構。當絕緣體 250 的結構為兩層的疊層結構時，較佳的是作為絕緣體 250 的下層的絕緣體 250a 使用藉由加熱釋放氧的絕緣體形成，作為絕緣體 250 的上層的絕緣體 250b 使用具有抑制氧的擴散的功能的絕緣體形成。藉由採用這種結構，可以抑制包含在絕緣體 250a 中的氧擴散到導電體 260。換言之，可以抑制對氧化物 230 供應的氧量的減少。此外，可以抑制因包含在絕緣體 250a 中的氧導致的導電體 260 的氧化。例如，絕緣體 250a 可以使用能夠用於上述絕緣體 250 的材料設置，絕緣體 250 的上層可以使用與絕緣體 222 相同的材料設置。注意，絕緣體 250 可以為單層結構，也可以為三層以上的疊層結構。

【0132】注意，當絕緣體 250a 使用氧化矽及氧氮化矽等形成時，絕緣體 250b 也可以使用相對介電常數高的 high-k 材料的絕緣材料形

成。藉由作為閘極絕緣體採用絕緣體 250a 與絕緣體 250b 的疊層結構，可以形成具有熱穩定性且相對介電常數高的疊層結構。因此，可以在保持閘極絕緣體的物理厚度的同時降低在電晶體工作時施加的閘極電位。另外，可以減少被用作閘極絕緣體的絕緣體的等效氧化物厚度（EOT）。

【0133】作為絕緣體 250b，明確而言，可以使用包含選自鉛、鋁、鎵、鉍、銦、鎢、鈦、鉭、鎳、鍺、鎂等中的一種或兩種以上的金屬氧化物或者能夠用於氧化物 230 的金屬氧化物。特別是，較佳為使用包含鋁和鉛中的一個或兩個的氧化物的絕緣體。例如，作為絕緣體 250b，採用包含氧化矽和該氧化矽上的氧化鉛的疊層結構即可。

【0134】此外，也可以在絕緣體 250 與導電體 260 之間設置金屬氧化物。該金屬氧化物較佳為抑制氧從絕緣體 250 擴散到導電體 260。藉由設置抑制氧的擴散的金屬氧化物，從絕緣體 250 擴散到導電體 260 的氧被抑制。換言之，可以抑制對氧化物 230 供應的氧量的減少。此外，可以抑制因包含在絕緣體 250 中的氧導致的導電體 260 的氧化。

【0135】另外，上述金屬氧化物也可以被用作第一閘極電極的一部分。例如，可以將能夠用於氧化物 230 的金屬氧化物被用作上述金屬氧化物。在此情況下，藉由利用濺射法形成導電體 260a，可以降低上述金屬氧化物的電阻值使其變為導電體。上述導電體可以稱為 OC（Oxide Conductor）電極。

【0136】藉由設置上述金屬氧化物，可以提高電晶體 200 的通態電流，而無需減少來自導電體 260 的電場的影響。另外，藉由利用絕緣體 250 及上述金屬氧化物的物理厚度保持導電體 260 與氧化物 230

之間的距離，可以抑制導電體 260 與氧化物 230 之間的洩漏電流。另外，藉由設置絕緣體 250 及上述金屬氧化物的疊層結構，可以容易調整導電體 260 與氧化物 230 之間的物理距離及從導電體 260 施加上到氧化物 230 的電場強度。

【0137】 導電體 260 被用作電晶體 200 的第一閘極電極。導電體 260 較佳為包括導電體 260a 以及配置在導電體 260a 上的導電體 260b。例如，較佳為以包圍導電體 260b 的底面及側面的方式配置導電體 260a。另外，如圖 1B 所示，導電體 260 的頂面與絕緣體 250 的頂面大致一致。此外，雖然導電體 260 具有導電體 260a 和導電體 260b 的兩層結構，但是也可以具有單層結構或三層以上的疊層結構。

【0138】 在此，作為導電體 260a 較佳為使用具有抑制氫原子、氫分子、水分子、氮原子、氮分子、氧化氮分子、銅原子等雜質的擴散的功能的導電材料。另外，較佳為使用具有抑制氧（例如，氧原子、氧分子等中的至少一個）的擴散的功能的導電材料。

【0139】 此外，當導電體 260a 具有抑制氧的擴散的功能時，可以抑制絕緣體 250 所包含的氧使導電體 260b 氧化而導致導電率的下降。作為具有抑制氧擴散的功能的導電材料，例如可以使用鈦、氮化鈦、鉭、氮化鉭、鈮、氧化鈮等。

【0140】 另外，由於導電體 260 還被用作佈線，所以較佳為使用導電性高的導電體。例如，導電體 260b 可以使用鎢、銅或鋁為主要成分的導電材料。另外，導電體 260b 可以具有疊層結構，例如可以具有鈦或氮化鈦與上述導電材料的疊層。

【0141】另外，在電晶體 200 中，以填埋形成於絕緣體 280 等的開口的方式自對準地形成導電體 260。藉由如此形成導電體 260，可以在導電體 242a 和導電體 242b 之間的區域中無需對準便準確地配置導電體 260。

【0142】另外，如圖 1C 所示，在電晶體 200 的通道寬度方向上，以絕緣體 222 的底面為基準，導電體 260 的導電體 260 不與氧化物 230b 重疊的區域的底面的高度較佳為比氧化物 230b 的底面的高度低。藉由採用被用作閘極電極的導電體 260 隔著絕緣體 250 等覆蓋氧化物 230b 的通道形成區域的側面及頂面的結構，容易使導電體 260 的電場作用於氧化物 230b 的通道形成區域整體。由此，可以提高電晶體 200 的通態電流及頻率特性。以絕緣體 222 的底面為基準時的氧化物 230a 及氧化物 230b 不與導電體 260 重疊的區域的導電體 260 的底面的高度與氧化物 230b 的底面的高度之差為 0nm 以上且 100nm 以下，較佳為 3nm 以上且 50nm 以下，更佳為 5nm 以上且 20nm 以下。

【0143】<電容器 292>

電容器 292 包括導電體 242b、設置在導電體 242b 上的絕緣體 293 以及設置在絕緣體 293 上的導電體 294。在此，絕緣體 293 及導電體 294 設置在形成在絕緣體 280、絕緣體 275b、絕緣體 272b、絕緣體 273b 及絕緣體 271b 的開口中。以與該開口的底面及側壁接觸地方式設置絕緣體 293。就是說，絕緣體 293 與導電體 242b 的頂面、絕緣體 271b 的側面、絕緣體 273b 的側面、絕緣體 272b 的側面、絕緣體 275b 的側面及絕緣體 280 的側面接觸。此外，絕緣體 293 以沿著該開口的形狀形成凹部的方式形成。導電體 294 以填埋該凹部的方式

與絕緣體 293 的頂面及側面接觸。另外，絕緣體 293 及導電體 294 的頂面的高度與絕緣體 280、絕緣體 250 及導電體 260 的頂面的高度有時大致一致。

【0144】在此，導電體 242b 被用作電容器 292 的下部電極，導電體 294 被用作電容器 292 的上部電極，絕緣體 293 被用作電容器 292 的介電質。如此，電容器 292 構成 MIM(Metal-Insulator-Metal：金屬-絕緣體-金屬)電容器。另外，由於電容器 292 所包括的一對電極的一方，亦即導電體 242b 兼作電晶體的源極電極，所以可以減小配置電晶體、電容器的面積。另外，在電容器 292 的製程中，因為可以兼用電晶體的製程的一部分，所以可以製造生產性高的半導體裝置。此外，因為可以與電晶體 200 的結構分別設置絕緣體 293，所以可以根據電容器 292 被要求的性能適當地選擇絕緣體 293 的結構與材料。

【0145】絕緣體 293 較佳為使用高介電常數(high-k)材料。作為高介電常數(high-k)材料（相對介電常數高的材料）的絕緣體，可以舉出氧化鎵、氧化鉛、氧化鋯、氧化鋁、氧氮化鋁、氮氧化鋁、氮化鋁、氧氮化鉛、氮氧化鉛、氮化鉛、含有鋁及鉛的氧化物、含有鋁及鉛的氧氮化物、含有矽及鉛的氧化物、含有矽及鉛的氧氮化物或者含有矽及鉛的氮化物等。此外，作為絕緣體 293 也可以使用層疊有這些高介電常數材料的膜的材料。例如，作為絕緣體 293，可以使用依次層疊有氧化鋯、氧化鋁及氧化鋯的絕緣膜。

【0146】另外，作為導電體 294，例如使用可用於導電體 260 的材料即可。此外，與導電體 260 相同，導電體 294 也可以採用疊層結構。

【0147】絕緣體 280 設置在絕緣體 275 上，在將設置絕緣體 250 及導電體 260 的區域中形成開口。此外，絕緣體 280 的頂面也可以被平坦化。

【0148】較佳的是，被用作層間膜的絕緣體 280 的介電常數低。藉由將介電常數低的材料用於層間膜，可以減少產生在佈線之間的寄生電容。絕緣體 280 例如較佳為使用與絕緣體 216 相同的材料形成。尤其是，氧化矽及氧氮化矽具有熱穩定性，所以是較佳的。特別是，因為氧化矽、氧氮化矽、具有空孔的氧化矽等的材料容易形成包含藉由加熱脫離的氧的區域，所以是較佳的。

【0149】與絕緣體 224 同樣，絕緣體 280 較佳為包含過量氧區域或過量氧。另外，絕緣體 280 中的水、氫等雜質濃度較佳為得到降低。例如，作為絕緣體 280 適當地使用氧化矽、氧氮化矽等，即可。

【0150】絕緣體 282 較佳為被用作抑制水、氫等雜質從上方向絕緣體 280 擴散的阻擋絕緣膜且具有俘獲氫等雜質的功能。另外，絕緣體 282 較佳為被用作抑制氧透過的阻擋絕緣膜。作為絕緣體 282，使用具有非晶結構的金屬氧化物，例如氧化鋁等絕緣體即可。藉由在夾在絕緣體 212 與絕緣體 283 的區域內設置與絕緣體 280 接觸且具有俘獲氫等雜質的功能的絕緣體 282，可以俘獲包含在絕緣體 280 等的氫等雜質而將該區域內的氫量為一定的值。尤其是，作為絕緣體 282，藉由使用具有非晶結構的氧化鋁或非晶結構的氧化鋁，有時可以更有效地俘獲或固定氫，所以是較佳的。由此，可以製造具有良好特性且可靠性高的電晶體 200 及半導體裝置。

【0151】絕緣體 283 可以被用作抑制水、氫等雜質從上方擴散到絕緣體 280 的阻擋絕緣膜。絕緣體 283 配置在絕緣體 282 上。作為絕緣體 283，較佳為使用氮化矽或氮氧化矽等包含矽的氮化物。例如，作為絕緣體 283 使用藉由濺射法形成的氮化矽。藉由使用濺射法形成絕緣體 283，可以形成密度高且不容易形成空洞等的氮化矽膜。另外，作為絕緣體 283，也可以在藉由濺射法形成的氮化矽上還層疊藉由 CVD 法形成的氮化矽。

【0152】導電體 240a 及導電體 240b 較佳為使用以鎢、銅或鋁為主要成分的導電材料。此外，導電體 240a 及導電體 240b 也可以具有疊層結構。

【0153】當作為導電體 240 採用疊層結構時，作為導電體 240 的下層的導電體較佳為使用具有抑制水、氫等雜質的透過的功能的導電材料。例如，較佳為使用鉬、氮化鉬、鈦、氮化鈦、鈣、氧化鈣等。可以以單層或疊層使用具有抑制水、氫等雜質的透過的功能的導電材料。此外，可以防止包含在絕緣體 274 的上方的層的水、氫等雜質透過導電體 240a 混入到氧化物 230。

【0154】作為絕緣體 241a 及絕緣體 241b，例如可以使用氮化矽、氧化鋁、氮氧化矽等絕緣體。因為絕緣體 241a 與絕緣體 274、絕緣體 283、絕緣體 284、絕緣體 282、絕緣體 280、絕緣體 275a、絕緣體 272a、絕緣體 273a 及絕緣體 271a 接觸地設置，所以可以抑制包含在絕緣體 280 等中的水、氫等雜質經過導電體 240a 混入氧化物 230。另外，絕緣體 241b 與絕緣體 274、絕緣體 283、絕緣體 284 及絕緣體 282 接觸地設置，所以可以抑制包含在絕緣體 274 等的水、氫等雜質經過導電體 240b 及導電體 294 混入氧化物 230。尤其是，

氮化矽對氫具有高阻擋性，所以是較佳的。另外，可以防止絕緣體 280 所包含的氧被導電體 240a 吸收。可以防止絕緣體 274 所包含的氧被導電體 240b 吸收。

【0155】可以以與導電體 240a 的頂面及導電體 240b 的頂面接觸的方式配置被用作佈線的導電體 246（導電體 246a 及導電體 246b）。導電體 246 較佳為使用以鎢、銅或鋁為主要成分的導電材料。另外，該導電體可以具有疊層結構，例如，可以具有鈦、氮化鈦與上述導電材料的疊層結構。該導電體也可以以嵌入絕緣體的開口中的方式形成。另外，也可以採用將絕緣體 286 設置在導電體 246 及絕緣體 274 上的結構。

【0156】<半導體裝置的構成材料>

以下，說明可用於半導體裝置的構成材料。

【0157】《基板》

作為形成電晶體 200 的基板例如可以使用絕緣體基板、半導體基板或導電體基板。作為絕緣體基板，例如可以舉出玻璃基板、石英基板、藍寶石基板、穩定氧化鋯基板（鈮安定氧化鋯基板等）、樹脂基板等。另外，作為半導體基板，例如可以舉出以矽或鍺等為材料的半導體基板、或者由碳化矽、矽鍺、砷化鎵、磷化銮、氧化鋅或氧化鎵等構成的化合物半導體基板等。並且，還可以舉出在上述半導體基板內部具有絕緣體區域的半導體基板，例如為 SOI（Silicon On Insulator；絕緣層上覆矽）基板等。作為導電體基板，可以舉出石墨基板、金屬基板、合金基板、導電樹脂基板等。或者，可以舉出包含金屬氮化物的基板、包含金屬氧化物的基板等。另外，還可以舉出設置有導電體或半導體的絕緣體基板、設置有導電體或絕緣體的半導體

基板、設置有半導體或絕緣體的導電體基板等。或者，也可以使用在這些基板上設置有元件的基板。作為設置在基板上的元件，可以舉出電容器、電阻元件、切換元件、發光元件、記憶元件等。

【0158】 《絕緣體》

作為絕緣體，有具有絕緣性的氧化物、氮化物、氧氮化物、氮氧化物、金屬氧化物、金屬氧氮化物、金屬氮氧化物等。

【0159】 例如，當進行電晶體的微型化及高積體化時，由於閘極絕緣體的薄膜化，有時發生洩漏電流等的問題。藉由作為被用作閘極絕緣體的絕緣體使用 high-k 材料，可以在保持物理厚度的同時實現電晶體工作時的低電壓化。另一方面，藉由將相對介電常數較低的材料用於被用作層間膜的絕緣體，可以減少產生在佈線之間的寄生電容。因此，較佳為根據絕緣體的功能選擇材料。

【0160】 作為相對介電常數較高的絕緣體，可以舉出氧化鎵、氧化鉛、氧化銻、含有鋁及鉛的氧化物、含有鋁及鉛的氧氮化物、含有矽及鉛的氧化物、含有矽及鉛的氧氮化物或者含有矽及鉛的氮化物等。

【0161】 作為相對介電常數較低的絕緣體，可以舉出氧化矽、氧氮化矽、氮氧化矽、氮化矽、添加有氟的氧化矽、添加有碳的氧化矽、添加有碳及氮的氧化矽、具有空孔的氧化矽或樹脂等。

【0162】 此外，藉由使具有抑制氫等雜質及氧的透過的功能的絕緣體圍繞在將金屬氧化物用於通道形成區域的電晶體，可以使電晶體的電特性穩定。作為具有抑制氫等雜質及氧的透過的功能的絕緣體，例如可以使用包含硼、碳、氮、氧、氟、鎂、鋁、矽、磷、氯、氫、鎵、銻、鉍、銻、鏷、釷、鉛或鉍的絕緣體的單層或疊層。明確而言，作為具有抑制氫等雜質及氧的透過的功能的絕緣體，可以使用氧

化鋁、氧化鎂、氧化鎵、氧化鍺、氧化釷、氧化鉛、氧化釷、氧化鈾、氧化鈾等金屬氧化物、氮化鋁、氮氧化矽、氮化矽等金屬氮化物。

【0163】此外，被用作閘極絕緣體的絕緣體較佳為具有包含藉由加熱脫離的氧的區域的絕緣體。例如，藉由採用具有包含藉由加熱脫離的氧的區域的氧化矽或者氧氮化矽接觸於氧化物 230 的結構，可以填補氧化物 230 所包含的氧空位。

【0164】《導電體》

作為導電體，較佳為使用選自鋁、鉻、銅、銀、金、鉑、鈾、鎳、鈦、鉬、鎢、鉛、鈳、鈮、錳、鎂、鋅、鈹、銻、鈳、鈳和鐳等中的金屬元素、以上述金屬元素為成分的合金或者組合上述金屬元素的合金等。例如，較佳為使用氮化鈾、氮化鈦、鎢、包含鈦和鋁的氮化物、包含鈾和鋁的氮化物、氧化鈳、氮化鈳、包含鈳和鈳的氧化物、包含鐳和鎳的氧化物等。另外，氮化鈾、氮化鈦、包含鈦和鋁的氮化物、包含鈾和鋁的氮化物、氧化鈳、氮化鈳、包含鈳和鈳的氧化物、包含鐳和鎳的氧化物是不容易氧化的導電材料或者吸收氧也維持導電性的材料，所以是較佳的。此外，也可以使用以包含磷等雜質元素的多晶矽為代表的導電率高的半導體以及鎳矽化物等矽化物。

【0165】另外，也可以層疊多個由上述材料形成的導電層。例如，也可以採用組合包含上述金屬元素的材料和包含氧的導電材料的疊層結構。另外，也可以採用組合包含上述金屬元素的材料和包含氮的導電材料的疊層結構。另外，也可以採用組合包含上述金屬元素的材料、包含氧的導電材料和包含氮的導電材料的疊層結構。

【0166】此外，在將氧化物用於電晶體的通道形成區域的情況下，作為被用作閘極電極的導電體較佳為採用組合包含上述金屬元素的材料和包含氧的導電材料的疊層結構。在此情況下，較佳為將包含氧的導電材料設置在通道形成區域一側。藉由將包含氧的導電材料設置在通道形成區域一側，從該導電材料脫離的氧容易被供應到通道形成區域。

【0167】尤其是，作為被用作閘極電極的導電體，較佳為使用包含在被形成通道的金屬氧化物中的金屬元素及氧的導電材料。此外，也可以使用包含上述金屬元素及氮的導電材料。例如，可以使用氮化鈦、氮化鋁等包含氮的導電材料。另外，也可以使用銮錫氧化物、包含氧化鎢的銮氧化物、包含氧化鎢的銮鋅氧化物、包含氧化鈦的銮氧化物、包含氧化鈦的銮錫氧化物、銮鋅氧化物、添加有矽的銮錫氧化物。藉由使用上述材料，有時可以俘獲形成有通道的金屬氧化物所包含的氮。或者，有時可以俘獲從外方的絕緣體等混入的氮。

【0168】《金屬氧化物》

作為氧化物 230，較佳為使用被用作半導體的金屬氧化物（氧化物半導體）。下面，對可用於氧化物 230 的金屬氧化物進行說明。

【0169】金屬氧化物較佳為至少包含銮或鋅。尤其較佳為包含銮及鋅。

【0170】在此考慮金屬氧化物為包含銮、元素 M 及鋅的 In-M-Zn 氧化物的情況。注意，元素 M 為鋁、鎵、鈮或錫等。作為可以應用於元素 M 的其他元素，有硼、鈦、鐵、鎳、鎳、鋅、鋁、鏷、銻、釹、鉛、鋁、鎢、鎂、鈷等。注意，作為元素 M 有時也可以組合多個上述元素。

【0171】另外，在本說明書等中，有時將包含氮的金屬氧化物稱為金屬氧化物（metal oxide）。此外，也可以將包含氮的金屬氧化物稱為金屬氧氮化物（metal oxynitride）。

【0172】<結晶結構的分類>

首先，對氧化物半導體中的結晶結構的分類參照圖 4A 進行說明。圖 4A 是說明氧化物半導體，典型為 IGZO（包含 In、Ga、Zn 的金屬氧化物）的結晶結構的分類的圖。

【0173】如圖 4A 所示，氧化物半導體大致分為“Amorphous（無定形）”、“Crystalline（結晶性）”、“Crystal（結晶）”。另外，completely amorphous 包含在“Amorphous”中。另外，在“Crystalline”中包含 CAAC（c-axis-aligned crystalline）、nc（nanocrystalline）及 CAC（cloud-aligned composite）（excluding single crystal and poly crystal）。另外，在“Crystalline”的分類中不包含 single crystal（單晶）、poly crystal（多晶）及 completely amorphous。另外，在“Crystal”中包含 single crystal 及 poly crystal。

【0174】另外，圖 4A 所示的外框線被加粗的部分中的結構是介於“Amorphous（無定形）”與“Crystal（結晶）”之間的中間狀態，是屬於新穎的邊界區域（New crystalline phase）的結構。換言之，該結構與“Crystal（結晶）”或在能量性上不穩定的“Amorphous（無定形）”可以說是完全不同的結構。

【0175】可以使用 X 射線繞射（XRD：X-Ray Diffraction）譜對膜或基板的結晶結構進行評價。在此，圖 4B 示出被分類為“Crystalline”的 CAAC-IGZO 膜的藉由 GIXD（Grazing-Incidence

XRD) 測量而得到的 XRD 譜。另外，將 GIXD 法也稱為薄膜法或 Seemann-Bohlin 法。下面，將藉由圖 4B 所示的 GIXD 測量而得到的 XRD 譜簡單地記為 XRD 譜。另外，圖 4B 所示的 CAAC-IGZO 膜的組成是 In : Ga : Zn=4 : 2 : 3[原子個數比]附近。另外，圖 4B 所示的 CAAC-IGZO 膜的厚度為 500nm。

【0176】如圖 4B 所示，在 CAAC-IGZO 膜的 XRD 譜中檢測出表示明確的結晶性的峰值。明確而言，在 CAAC-IGZO 膜的 XRD 譜中， $2\theta=31^\circ$ 附近檢測出表示 c 軸配向的峰值。另外，如圖 4B 所示那樣， $2\theta=31^\circ$ 附近的峰值在以檢測出峰值強度 (Intensity) 的角度為軸時左右非對稱。

【0177】另外，可以使用奈米束電子繞射法 (NBED : Nano Beam Electron Diffraction) 觀察的繞射圖案 (也稱為奈米束電子繞射圖案) 對膜或基板的結晶結構進行評價。圖 4C 示出 CAAC-IGZO 膜的繞射圖案。圖 4C 是將電子束向平行於基板的方向入射的 NBED 觀察的繞射圖案。另外，圖 4C 所示的 CAAC-IGZO 膜的組成是 In : Ga : Zn=4 : 2 : 3[原子個數比]附近。另外，在奈米束電子繞射法中，進行束徑為 1nm 的電子繞射法。

【0178】如圖 4C 所示那樣，在 CAAC-IGZO 膜的繞射圖案中觀察到表示 c 軸配向的多個斑點。

【0179】《氧化物半導體的結構》

另外，在注目於氧化物半導體的結晶結構的情況下，有時氧化物半導體的分類與圖 4A 不同。例如，氧化物半導體可以分類為單晶氧化物半導體和除此之外的非單晶氧化物半導體。作為非單晶氧化物半導體，例如可以舉出上述 CAAC-OS 及 nc-OS。另外，在非單晶氧化物

半導體中包含多晶氧化物半導體、a-like OS (amorphous-like oxide semiconductor) 及非晶氧化物半導體等。

【0180】在此，對上述 CAAC-OS、nc-OS 及 a-like OS 的詳細內容進行說明。

【0181】

[CAAC-OS]

CAAC-OS 是包括多個結晶區域的氧化物半導體，該多個結晶區域的 c 軸配向於特定的方向。另外，特定的方向是指 CAAC-OS 膜的厚度方向、CAAC-OS 膜的被形成面的法線方向、或者 CAAC-OS 膜的表面的法線方向。另外，結晶區域是具有原子排列的週期性的區域。注意，在將原子排列看作品格排列時結晶區域也是晶格排列一致的區域。再者，CAAC-OS 具有在 a-b 面方向上多個結晶區域連接的區域，有時該區域具有畸變。另外，畸變是指在多個結晶區域連接的區域中，晶格排列一致的區域和其他晶格排列一致的區域之間的晶格排列的方向變化的部分。換言之，CAAC-OS 是指 c 軸配向並在 a-b 面方向上沒有明顯的配向的氧化物半導體。

【0182】另外，上述多個結晶區域的每一個由一個或多個微小結晶（最大徑小於 10nm 的結晶）構成。在結晶區域由一個微小結晶構成的情況下，該結晶區域的最大徑小於 10nm。另外，結晶區域由多個微小結晶構成的情況下，有時該結晶區域的尺寸為幾十 nm 左右。

【0183】另外，在 In-M-Zn 氧化物（元素 M 為選自鋁、鎵、銦、錫及鈦等中的一種或多種）中，CAAC-OS 有包括含有層疊有銦（In）及氧的層（以下，In 層）、含有元素 M、鋅（Zn）及氧的層（以下，（M，Zn）層）的層狀結晶結構（也稱為層狀結構）的趨勢。

另外，銦和元素 M 可以彼此置換。因此，有時 (M, Zn) 層包含銦。另外，有時 In 層包含元素 M。注意，有時 In 層包含 Zn。該層狀結構例如在高解析度 TEM 影像中被觀察作為晶格像。

【0184】例如，當對 CAAC-OS 膜使用 XRD 裝置進行結構分析時，在使用 $\theta/2\theta$ 掃描的 Out-of-plane XRD 測量中，在 $2\theta=31^\circ$ 或其附近檢測出 c 軸配向的峰值。注意，表示 c 軸配向的峰值的位置 (2θ 值) 有時根據構成 CAAC-OS 的金屬元素的種類、組成等變動。

【0185】另外，例如，在 CAAC-OS 膜的電子繞射圖案中觀察到多個亮點 (斑點)。另外，在以透過樣本的人射電子束的斑點 (也稱為直接斑點) 為對稱中心時，某一個斑點和其他斑點被觀察在點對稱的位置。

【0186】在從上述特定的方向觀察結晶區域的情況下，雖然該結晶區域中的晶格排列基本上是六方晶格，但是單位晶格並不侷限於正六角形，有是非正六角形的情況。另外，在上述畸變中，有時具有五角形、七角形等晶格排列。另外，在 CAAC-OS 的畸變附近觀察不到明確的晶界 (grain boundary)。也就是說，晶格排列的畸變抑制晶界的形成。這可能是由於 CAAC-OS 可容許因如下原因而發生的畸變，即 a-b 面方向上的氧原子的排列的低密度或因金屬原子被取代而使原子間的鍵合距離產生變化。

【0187】另外，確認到明確的晶界的結晶結構被稱為所謂的多晶 (polycrystal)。晶界成為再結合中心而載子被俘獲，因而有可能導致電晶體的通態電流的降低、場效移動率的降低等。因此，確認不到明確的晶界的 CAAC-OS 是使電晶體的半導體層具有優異的結晶結構的結晶性氧化物之一。注意，為了構成 CAAC-OS，較佳為包含 Zn

的結構。例如，與 In 氧化物相比，In-Zn 氧化物及 In-Ga-Zn 氧化物能夠進一步地抑制晶界的發生，所以是較佳的。

【0188】 CAAC-OS 是結晶性高且確認不到明確的晶界的氧化物半導體。因此，可以說在 CAAC-OS 中，不容易發生起因於晶界的電子移動率的降低。另外，氧化物半導體的結晶性有時因雜質的混入或缺陷的生成等而降低，因此可以說 CAAC-OS 是雜質或缺陷（氧缺陷等）少的氧化物半導體。因此，包含 CAAC-OS 的氧化物半導體的物理性質穩定。因此，包含 CAAC-OS 的氧化物半導體具有高耐熱性及可靠性良好。此外，CAAC-OS 對製程中的高溫度（所謂熱積存；thermal budget）也很穩定。由此，藉由在 OS 電晶體中使用 CAAC-OS，可以擴大製程的彈性。

【0189】

[nc-OS]

在 nc-OS 中，微小的區域（例如 1nm 以上且 10nm 以下的區域，特別是 1nm 以上且 3nm 以下的區域）中的原子排列具有週期性。換言之，nc-OS 具有微小的結晶。另外，例如，該微小的結晶的尺寸為 1nm 以上且 10nm 以下，尤其為 1nm 以上且 3nm 以下，將該微小的結晶稱為奈米晶。另外，nc-OS 在不同的奈米晶之間觀察不到結晶定向的規律性。因此，在膜整體中觀察不到配向性。所以，有時 nc-OS 在某些分析方法中與 a-like OS 或非晶氧化物半導體沒有差別。例如，在對 nc-OS 膜使用 XRD 裝置進行結構分析時，在使用 $\theta/2\theta$ 掃描的 Out-of-plane XRD 測量中，不檢測出表示結晶性的峰值。此外，在對 nc-OS 膜進行使用其束徑比奈米晶大（例如，50nm 以上）的電子束的電子繞射（也稱為選區電子繞射）時，觀察到類似光暈圖

案的繞射圖案。另一方面，在對 nc-OS 膜進行使用其束徑近於或小於奈米晶的尺寸（例如 1nm 以上且 30nm 以下）的電子束的電子繞射（也稱為奈米束電子射線）的情況下，有時得到在以直接斑點為中心的環狀區域內觀察到多個斑點的電子繞射圖案。

【0190】

[a-like OS]

a-like OS 是具有介於 nc-OS 與非晶氧化物半導體之間的結構的氧化物半導體。a-like OS 包含空洞或低密度區域。也就是說，a-like OS 的結晶性比 nc-OS 及 CAAC-OS 的結晶性低。另外，a-like OS 的膜中的氫濃度比 nc-OS 及 CAAC-OS 的膜中的氫濃度高。

【0191】《氧化物半導體的結構》

接著，說明上述的 CAC-OS 的詳細內容。另外，說明 CAC-OS 與材料構成有關。

【0192】

[CAC-OS]

CAC-OS 例如是指包含在金屬氧化物中的元素不均勻地分佈的構成，其中包含不均勻地分佈的元素的材料的尺寸為 0.5nm 以上且 10nm 以下，較佳為 1nm 以上且 3nm 以下或近似的尺寸。注意，在下面也將在金屬氧化物中一個或多個金屬元素不均勻地分佈且包含該金屬元素的區域混合的狀態稱為馬賽克狀或補丁（patch）狀，該區域的尺寸為 0.5nm 以上且 10nm 以下，較佳為 1nm 以上且 3nm 以下或近似的尺寸。

【0193】再者，CAC-OS 是指其材料分開為第一區域與第二區域而成為馬賽克狀且該第一區域分佈於膜中的結構（下面也稱為雲狀）。

就是說，CAC-OS 是指具有該第一區域和該第二區域混合的結構的複合金屬氧化物。

【0194】在此，將相對於構成 In-Ga-Zn 氧化物的 CAC-OS 的金屬元素的 In、Ga 及 Zn 的原子個數比的每一個記為 [In]、[Ga] 及 [Zn]。例如，在 In-Ga-Zn 氧化物的 CAC-OS 中，第一區域是其 [In] 大於 CAC-OS 膜的組成中的 [In] 的區域。另外，第二區域是其 [Ga] 大於 CAC-OS 膜的組成中的 [Ga] 的區域。另外，例如，第一區域是其 [In] 大於第二區域中的 [In] 且其 [Ga] 小於第二區域中的 [Ga] 的區域。另外，第二區域是其 [Ga] 大於第一區域中的 [Ga] 且其 [In] 小於第一區域中的 [In] 的區域。

【0195】明確而言，上述第一區域是以銦氧化物或銦鋅氧化物等為主要成分的區域。另外，上述第二區域是以鎵氧化物或鎵鋅氧化物等為主要成分的區域。換言之，可以將上述第一區域稱為以 In 為主要成分的區域。另外，可以將上述第二區域稱為以 Ga 為主要成分的區域。

【0196】注意，有時觀察不到上述第一區域和上述第二區域的明確的邊界。

【0197】例如，在 In-Ga-Zn 氧化物的 CAC-OS 中，根據藉由能量色散型 X 射線分析法 (EDX: Energy Dispersive X-ray spectroscopy) 取得的 EDX 面分析 (mapping) 影像，可確認到具有以 In 為主要成分的區域 (第一區域) 及以 Ga 為主要成分的區域 (第二區域) 不均勻地分佈而混合的結構。

【0198】在將 CAC-OS 用於電晶體的情況下，藉由起因於第一區域的導電性和起因於第二區域的絕緣性的互補作用，可以使 CAC-OS

具有開關功能（控制導通/關閉的功能）。換言之，在 CAC-OS 的材料的一部分中具有導電性的功能且在另一部分中具有絕緣性的功能，在材料的整體中具有半導體的功能。藉由使導電性的功能和絕緣性的功能分離，可以最大限度地提高各功能。因此，藉由將 CAC-OS 用於電晶體，可以實現高通態電流（ I_{on} ）、高場效移動率（ μ ）及良好的切換工作。

【0199】 氧化物半導體具有各種結構及各種特性。本發明的一個實施方式的氧化物半導體也可以包括非晶氧化物半導體、多晶氧化物半導體、a-like OS、CAC-OS、nc-OS、CAAC-OS 中的兩種以上。

【0200】 <包括氧化物半導體的電晶體>

在此，說明將上述氧化物半導體用於電晶體的情況。

【0201】 藉由將上述氧化物半導體用於電晶體，可以實現場效移動率高的電晶體。另外，可以實現可靠性高的電晶體。

【0202】 另外，較佳為將載子濃度低的氧化物半導體用於電晶體的通道形成區域。例如，氧化物半導體的通道形成區域中的載子濃度可以為 $1 \times 10^{17} \text{cm}^{-3}$ 以下，較佳為 $1 \times 10^{15} \text{cm}^{-3}$ 以下，更佳為 $1 \times 10^{13} \text{cm}^{-3}$ 以下，進一步較佳為 $1 \times 10^{11} \text{cm}^{-3}$ 以下，更進一步較佳為低於 $1 \times 10^{10} \text{cm}^{-3}$ ，且為 $1 \times 10^{-9} \text{cm}^{-3}$ 以上。在以降低氧化物半導體膜的載子濃度為目的的情況下，可以降低氧化物半導體膜中的雜質濃度以降低缺陷態密度。在本說明書等中，將雜質濃度低且缺陷態密度低的狀態稱為“高純度本質”或“實質上高純度本質”。另外，有時將載子濃度低的氧化物半導體稱為“高純度本質”或“實質上高純度本質的氧化物半導體”。

【0203】 因為高純度本質或實質上高純度本質的氧化物半導體膜具有較低的缺陷態密度，所以有可能具有較低的陷阱態密度。

【0204】此外，被氧化物半導體的陷阱能階俘獲的電荷到消失需要較長的時間，有時像固定電荷那樣動作。因此，有時在陷阱態密度高的氧化物半導體中形成通道形成區域的電晶體的電特性不穩定。

【0205】因此，為了使電晶體的電特性穩定，降低氧化物半導體中的雜質濃度是有效的。為了降低氧化物半導體中的雜質濃度，較佳為還降低附近膜中的雜質濃度。作為雜質有氫、氮、鹼金屬、鹼土金屬、鐵、鎳、矽等。

【0206】<雜質>

在此，說明氧化物半導體中的各雜質的影響。

【0207】在氧化物半導體包含第 14 族元素之一的矽或碳時，在氧化物半導體中形成缺陷能階。因此，將氧化物半導體的通道形成區域中的矽或碳的濃度、氧化物半導體的與通道形成區域的介面附近的矽或碳的濃度（藉由二次離子質譜分析法（SIMS：Secondary Ion Mass Spectrometry）測得的濃度）設定為 $2 \times 10^{18} \text{atoms/cm}^3$ 以下，較佳為 $2 \times 10^{17} \text{atoms/cm}^3$ 以下。

【0208】另外，當氧化物半導體包含鹼金屬或鹼土金屬時，有時形成缺陷能階而形成載子。因此，使用包含鹼金屬或鹼土金屬的氧化物半導體的電晶體容易具有常開啟特性。由此，將利用 SIMS 分析測得的氧化物半導體的通道形成區域中的鹼金屬或鹼土金屬的濃度設定為 $1 \times 10^{18} \text{atoms/cm}^3$ 以下，較佳為 $2 \times 10^{16} \text{atoms/cm}^3$ 以下。

【0209】當氧化物半導體包含氮時，容易產生作為載子的電子，使載子濃度增高，而被 n 型化。其結果，將含有氮的氧化物半導體用於半導體的電晶體容易具有常開啟型特性。或者，在氧化物半導體包含氮時，有時形成陷阱能階。其結果，有時電晶體的電特性不穩定。因

此，將利用 SIMS 測得的氧化物半導體的通道形成區域中的氫濃度設定為低於 $5 \times 10^{19} \text{atoms/cm}^3$ ，較佳為 $5 \times 10^{18} \text{atoms/cm}^3$ 以下，更佳為 $1 \times 10^{18} \text{atoms/cm}^3$ 以下，進一步較佳為 $5 \times 10^{17} \text{atoms/cm}^3$ 以下。

【0210】 包含在氧化物半導體中的氫與鍵合於金屬原子的氧起反應生成水，因此有時形成氧缺陷。當氫進入該氧缺陷時，有時生成作為載子的電子。另外，有時由於氫的一部分與鍵合於金屬原子的氧鍵合，產生作為載子的電子。因此，具有含有氫的氧化物半導體的電晶體容易具有常開啟特性。由此，較佳為儘可能減少氧化物半導體的通道形成區域中的氫。明確而言，在氧化物半導體的通道形成區域中，將利用 SIMS 測得的氫濃度設定為低於 $1 \times 10^{20} \text{atoms/cm}^3$ ，較佳為低於 $5 \times 10^{19} \text{atoms/cm}^3$ ，更佳為低於 $1 \times 10^{19} \text{atoms/cm}^3$ ，進一步較佳為低於 $5 \times 10^{18} \text{atoms/cm}^3$ ，還進一步較佳為低於 $1 \times 10^{18} \text{atoms/cm}^3$ 。

【0211】 藉由將雜質被充分降低的氧化物半導體用於電晶體的通道形成區域，可以使電晶體具有穩定的電特性。

【0212】 《其他半導體材料》

可以用於氧化物 230 的半導體材料不侷限於上述金屬氧化物。作為氧化物 230，也可以使用具有能帶間隙的半導體材料（不是零能帶間隙半導體的半導體材料）。例如，較佳為將矽等單個元素的半導體、砷化鎵等化合物半導體、被用作半導體的層狀物質（也稱為原子層物質、二維材料等）等用於半導體材料。特別是，較佳為將被用作半導體的層狀物質用於半導體材料。

【0213】 在此，在本說明書等中，層狀物質是具有層狀結晶結構的材料群的總稱。層狀結晶結構是由共價鍵或離子鍵形成的層藉由如凡得瓦力那樣的比共價鍵或離子鍵弱的鍵合層疊的結構。層狀物質在每

單位層中具有高導電性，亦即，具有高二維導電性。藉由將被用作半導體並具有高二維導電性的材料用於通道形成區域，可以提供通態電流大的電晶體。

【0214】 作為層狀物質，有石墨烯、矽烯、硫族化物等。硫族化物是包含氧族元素的化合物。此外，氧族元素是屬於第 16 族的元素的總稱，其中包括氧、硫、硒、碲、鉛、鉍。另外，作為硫族化物，可以舉出過渡金屬硫族化物、第 13 族硫族化物等。

【0215】 作為氧化物 230，例如較佳為使用被用作半導體的過渡金屬硫族化物。作為能夠被用作氧化物 230 的過渡金屬硫族化物，具體地可以舉出硫化鉬（典型的是 MoS_2 ）、硒化鉬（典型的是 MoSe_2 ）、碲化鉬（典型的是 MoTe_2 ）、硫化鎢（典型的是 WS_2 ）、硒化鎢（典型的是 WSe_2 ）、碲化鎢（典型的是 WTe_2 ）、硫化鈦（典型的是 HfS_2 ）、硒化鈦（典型的是 HfSe_2 ）、硫化鋇（典型的是 ZrS_2 ）、硒化鋇（典型的是 ZrSe_2 ）等。

【0216】 <半導體裝置的結構例子 2>

使用圖 3A 至圖 3D 說明與在上述<半導體裝置的結構例子 1>中示出的半導體裝置不同的包括電晶體 200 及電容器 292 的半導體裝置的結構。圖 3A 是該半導體裝置的俯視圖。另外，圖 3B 至圖 3D 是該半導體裝置的剖面圖。在此，圖 3B 是沿著圖 3A 中的點劃線 A1-A2 的剖面圖，該剖面圖相當於電晶體 200 的通道長度方向上的剖面圖。圖 3C 是沿著圖 3A 中的點劃線 A3-A4 的剖面圖，該剖面圖相當於電晶體 200 的通道寬度方向上的剖面圖。圖 3D 是在圖 3A 中由點劃線 A5-A6 表示的部分的剖面圖，該剖面圖相當於電容器 292 的剖面圖。在圖 3A 的俯視圖中，為了明確起見，省略一部分組件。

【0217】注意，在圖 3A 至圖 3D 所示的半導體裝置中，對具有與<半導體裝置的結構例子 1>所示的半導體裝置的組件相同的功能的組件附加相同的元件符號。注意，本節中的構成半導體裝置的材料可以使用在<半導體裝置的結構例子 1>中詳細說明的材料。

【0218】在圖 3A 至圖 3D 所示的半導體裝置中，絕緣體 214、絕緣體 216、絕緣體 222、絕緣體 224、絕緣體 272、絕緣體 275、絕緣體 280 及絕緣體 282 被圖案化。另外，絕緣體 284 覆蓋絕緣體 212、絕緣體 214、絕緣體 216、絕緣體 222、絕緣體 224、絕緣體 272、絕緣體 275、絕緣體 280 及絕緣體 282。換言之，絕緣體 284 與絕緣體 282 的頂面、絕緣體 214、絕緣體 216、絕緣體 222、絕緣體 224、絕緣體 272、絕緣體 275 及絕緣體 280 的側面以及絕緣體 214 的頂面接觸。並且，以覆蓋絕緣體 284 的方式配置有絕緣體 283。由此，包括氧化物 230 等、絕緣體 214、絕緣體 216、絕緣體 222、絕緣體 224、絕緣體 280 及絕緣體 282 被絕緣體 283、絕緣體 284、絕緣體 212 及絕緣體 214 與外部隔開。換言之，電晶體 200 配置在由絕緣體 284 以及絕緣體 214 密封的區域內。

【0219】例如，絕緣體 214、絕緣體 271、絕緣體 275、絕緣體 282 及絕緣體 284 使用具有俘獲並固定氫的功能的材料形成即可。此外，作為絕緣體 284 可以使用與絕緣體 282 同樣的絕緣體。另外，絕緣體 212 及絕緣體 283 使用具有抑制氫及氧的擴散的功能的材料形成即可。作為絕緣體 214、絕緣體 271、絕緣體 275、絕緣體 282 及絕緣體 284 可以使用具有非晶結構的金屬氧化物，例如氧化鋁。此外，作為絕緣體 212、絕緣體 283，典型地可以使用氮化矽。尤其是，作為絕緣體 284，藉由使用具有非晶結構的氧化鋁或非晶結構的

氧化鋁，有時可以更有效地俘獲或固定氫，所以是較佳的。由此，可以製造包括具有良好特性且可靠性高的電晶體 200 及電容器 292 的半導體裝置。

【0220】藉由上述結構，可以抑制包含在上述密封的區域外的氫混入上述密封的區域中。

【0221】另外，在圖 3A 至圖 3D 中，絕緣體 212、絕緣體 283 具有單層的結構，但是本發明不侷限於此。例如，絕緣體 212、絕緣體 283 也可以都具有兩層以上的疊層結構。

【0222】絕緣體 274 覆蓋絕緣體 283 且被用作層間膜。絕緣體 274 的介電常數較佳為低於絕緣體 214。藉由將介電常數低的材料用於層間膜，可以減少產生在佈線之間的寄生電容。絕緣體 274 例如較佳為使用與絕緣體 280 相同的材料形成。

【0223】<半導體裝置的製造方法>

接著，使用圖 5A 至圖 22D 說明圖 3A 至圖 3D 所示的本發明的一個實施方式的半導體裝置的製造方法。

【0224】各圖式的 A 示出俯視圖。各圖式的 B 是沿著各圖式的 A 中的點劃線 A1-A2 的部分的剖面圖，該剖面圖相當於電晶體 200 的通道長度方向的剖面圖。各圖式 C 是沿著各圖式 A 中的點劃線 A3-A4 的部分的剖面圖，該剖面圖相當於電晶體 200 的通道寬度方向的剖面圖。各圖式的 D 是沿著各圖式 A 中的點劃線 A5-A6 的部分的剖面圖，該剖面圖相當於電容器 292 的剖面圖。另外，為了明確起見，在每個圖式中的 A 的俯視圖中省略部分組件。

【0225】以下，用來形成絕緣體的絕緣材料、用來形成導電體的導電材料或用來形成半導體的半導體材料可以適當地使用濺射法、CVD 法、MBE 法、PLD 法、ALD 法等進行成膜。

【0226】作為濺射法，可以舉出將高頻電源用於濺射用電源的 RF 濺射法、利用直流電源的 DC 濺射法、以脈衝方式改變施加到電極的電壓的脈衝 DC 濺射法。RF 濺射法主要在形成絕緣膜時使用，DC 濺射法主要在形成金屬導電膜時使用。另外，脈衝 DC 濺射法主要在利用反應性濺射法形成氧化物、氮化物、碳化物等化合物時使用。

【0227】注意，CVD 法可以分為利用電漿的電漿增強 CVD (PECVD：Plasma Enhanced CVD) 法、利用熱量的熱 CVD (TCVD：Thermal CVD) 法及利用光的光 CVD (Photo CVD) 法等。再者，可以根據使用的源氣體分類為金屬 CVD (MCVD：Metal CVD) 法及有機金屬 CVD (MOCVD：Metal Organic CVD) 法。

【0228】藉由利用電漿 CVD 法，可以以較低的溫度得到高品質的膜。另外，因為在熱 CVD 法中不使用電漿，所以能夠減少對被處理物造成的損傷。例如，包括在半導體裝置中的佈線、電極、元件（電晶體、電容器等）等有時因從電漿接收電荷而會產生電荷積聚。此時，有時由於所累積的電荷而使包括在半導體裝置中的佈線、電極、元件等受損傷。另一方面，因為在不使用電漿的熱 CVD 法的情況下不產生上述電漿損傷，所以能夠提高半導體裝置的良率。另外，在熱 CVD 法中，不產生成膜時的電漿損傷，因此能夠得到缺陷較少的膜。

【0229】作為 ALD 法，採用只利用熱能使前驅物及反應物起反應的熱 ALD (Thermal ALD) 法、使用收到電漿激發的反應物的 PEALD (Plasma Enhanced ALD) 法等。

【0230】另外，ALD 法可以利用作為原子的性質的自調整性來沉積每一層的原子，從而發揮能夠形成極薄的膜、能夠對縱橫比高的結構形成膜、能夠以針孔等的缺陷少的方式形成膜、能夠形成覆蓋性優良的膜及能夠在低溫下形成膜等的效果。在 PEALD 法中，藉由利用電漿可以在更低溫下進行成膜，所以有時是較佳的。ALD 法中使用的前驅物有時包含碳等雜質。因此，利用 ALD 法形成的膜有時與利用其它的成膜方法形成的膜相比包含更多的碳等雜質。另外，雜質的定量可以利用 X 射線光電子能譜 (XPS: X-ray Photoelectron Spectroscopy) 測量。

【0231】不同於從靶材等中被釋放的粒子沉積的成膜方法，CVD 法及 ALD 法是因被處理物表面的反應而形成膜的成膜方法。因此，藉由 CVD 法及 ALD 法形成的膜不易受被處理物的形狀的影響而具有良好的步階覆蓋性。尤其是，藉由 ALD 法形成的膜具有良好的步階覆蓋性和厚度均勻性，所以 ALD 法適合用於形成覆蓋縱橫比高的開口部的表面的膜。但是，ALD 法的沉積速度比較慢，所以有時較佳為與沉積速度快的 CVD 法等其他成膜方法組合而使用。

【0232】CVD 法或 ALD 法可以藉由調整源氣體的流量比控制所得到的膜的組成。例如，當使用 CVD 法或 ALD 法時，可以藉由調整源氣體的流量比形成任意組成的膜。此外，例如，當使用 CVD 法或 ALD 法時，可以藉由一邊形成膜一邊改變源氣體的流量比來形成其組成連續變化的膜。在一邊改變源氣體的流量比一邊形成膜時，因為

不需要傳送及調整壓力所需的時間，所以與使用多個成膜室進行成膜的情況相比可以縮短成膜時間。因此，有時可以提高半導體裝置的生產率。

【0233】 首先，準備基板（未圖示），在該基板上形成絕緣體 212（參照圖 5A 至圖 5D）。絕緣體 212 較佳為使用濺射法形成。藉由使用不需要氬作為沉積氣體的濺射法，可以降低絕緣體 212 中的氬濃度。注意，絕緣體 212 的成膜不侷限於濺射法，也可以適當地使用 CVD 法、MBE 法、PLD 法、ALD 法等。

【0234】 在本實施方式中，作為絕緣體 212 在含氬氣體氛圍下使用矽靶材藉由脈衝 DC 濺射法形成氮化矽。藉由使用脈衝 DC 濺射法，可以抑制因靶材表面的電弧（*arcing*）而發生的微粒，所以可以使厚度更均勻。另外，藉由使用脈衝電壓，與高頻電壓相比可以使放電時的上升或下降急劇。由此，可以更高效地對電極供應功率而提高濺射速率及膜質。

【0235】 藉由將如氮化矽等不容易使水、氬等雜質透過的絕緣體用於絕緣體 212，可以抑制絕緣體 212 的下方的層所包含的水、氬等雜質擴散。另外，藉由作為絕緣體 212 使用氮化矽等不容易使銅透過的絕緣體，即使作為絕緣體 212 的下方的層（未圖示。）的導電體使用銅等容易擴散的金屬，也可以抑制該金屬透過絕緣體 212 向上方擴散。

【0236】 接著，在絕緣體 212 上形成絕緣體 214（參照圖 5A 至圖 5D）。絕緣體 214 較佳為使用濺射法形成。藉由使用不需要氬作為沉積氣體的濺射法，可以降低絕緣體 214 中的氬濃度。注意，絕緣

體 214 的成膜不侷限於濺射法，也可以適當地使用 CVD 法、MBE 法、PLD 法、ALD 法等。

【0237】在本實施方式中，作為絕緣體 214 在含氧氣體氛圍下使用矽靶材藉由脈衝 DC 濺射法形成氧化鋁。藉由使用脈衝 DC 濺射法，可以使厚度更均勻而提高濺射速率及膜質。

【0238】藉由作為絕緣體 214 較佳為使用俘獲並固定氫的性能高、具有非晶結構的金屬氧化物，例如氧化鋁。由此，可以俘獲或固定包含在絕緣體 216 等中的氫以防止該氫擴散到氧化物 230。尤其是，作為絕緣體 214，藉由使用具有非晶結構的氧化鋁或非晶結構的氧化鋁，有時可以更有效地俘獲或固定氫，所以是較佳的。由此，可以製造具有良好特性且可靠性高的電晶體 200 及半導體裝置。

【0239】接著，在絕緣體 214 上形成絕緣體 216。絕緣體 216 較佳為使用濺射法形成。藉由使用不需要氫作為沉積氣體的濺射法，可以降低絕緣體 216 中的氫濃度。注意，絕緣體 216 的成膜不侷限於濺射法，也可以適當地使用 CVD 法、MBE 法、PLD 法、ALD 法等。

【0240】在本實施方式中，作為絕緣體 216 在包含氧氣體氛圍下使用矽靶材藉由脈衝 DC 濺射法形成氧化矽。藉由使用脈衝 DC 濺射法，可以使厚度更均勻而提高濺射速率及膜質。

【0241】絕緣體 212、絕緣體 214 及絕緣體 216 較佳為以不暴露於大氣的方式連續形成。例如，使用多室方式的成膜裝置即可。由此，可以降低膜中的氫而形成絕緣體 212、絕緣體 214 及絕緣體 216，並且可以降低在各成膜製程之間氫混入膜中。

【0242】接著，在絕緣體 216 中形成到達絕緣體 214 的開口。開口例如包括槽或狹縫等。有時將形成有開口的區域稱為開口部。在形成

該開口時，可以使用濕蝕刻法，但是對微型加工來說乾蝕刻法是較佳的。另外，作為絕緣體 214，較佳為選擇在對絕緣體 216 進行蝕刻以形成槽時被用作蝕刻停止膜的絕緣體。例如，當作為形成槽的絕緣體 216 使用氧化矽膜或氧氮化矽時，絕緣體 214 較佳為使用氮化矽、氧化鋁、氧化鉛。

【0243】 作為乾蝕刻裝置，可以使用包括平行平板型電極的電容耦合型電漿（CCP：Capacitively Coupled Plasma）蝕刻裝置。包括平行平板型電極的電容耦合型電漿蝕刻裝置也可以採用對平行平板型電極中的一方施加高頻電壓的結構。或者，也可以採用對平行平板型電極中的一方施加不同的多個高頻電壓的結構。或者，也可以採用對平行平板型電極的各個施加頻率相同的高頻電壓的結構。或者，也可以採用對平行平板型電極的各個施加頻率不同的高頻電壓的結構。或者，也可以利用具有高密度電漿源的乾蝕刻裝置。例如，作為具有高密度電漿源的乾蝕刻裝置，可以使用感應耦合電漿（ICP：Inductively Coupled Plasma）蝕刻裝置等。

【0244】 在形成開口之後，形成導電膜 205A（參照圖 5A 至圖 5D）。導電膜 205A 較佳為包括具有抑制氧的透過的功能的導電體。例如，可以使用氮化鉭、氮化鎢、氮化鈦等。或者，可以使用具有抑制氧透過的功能的導電體與鉭、鎢、鈦、鉬、鋁、銅或鉬鎢合金的疊層膜。可以利用濺射法、CVD 法、MBE 法、PLD 法、ALD 法等形成導電膜 205A。

【0245】 在本實施方式中，作為導電膜 205A 形成氮化鈦。藉由作為導電體 205b 的下層使用上述金屬氮化物，可以抑制由於絕緣體 216

等導電體 205b 被氧化。另外，即使作為導電體 205b 使用銅等容易擴散的金屬，也可以防止該金屬從該導電體 205a 向外方擴散。

【0246】接著，形成導電膜 205B（參照圖 5A 至圖 5D）。作為導電膜 205B，可以使用鈮、鎢、鈦、鉬、鋁、銅、鉬鎢合金等。該導電膜的成膜可以使用電鍍法、濺射法、CVD 法、MBE 法、PLD 法、ALD 法等。在本實施方式中，作為導電膜 205B 形成鎢。

【0247】接著，藉由 CMP（Chemical Mechanical Polishing）處理去除導電膜 205A 及導電膜 205B 的一部分而使絕緣體 216 露出（參照圖 6A 至圖 6D）。其結果，只在開口部殘留導電體 205a 及導電體 205b。另外，有時藉由該 CMP 處理絕緣體 216 的一部分被去除。

【0248】接著，進行蝕刻去除導電體 205b 的頂部（參照圖 7A 至圖 7D）。由此，導電體 205b 的頂面低於導電體 205a 的頂面及絕緣體 216 的頂面。在對導電體 205b 進行蝕刻時可以使用乾蝕刻法或濕蝕刻法，從微細加工的觀點來看，使用乾蝕刻法是更佳的。

【0249】接著，在絕緣體 216、導電體 205a 及導電體 205b 上形成導電膜 205C（參照圖 8A 至圖 8D）。與導電膜 205A 同樣，導電膜 205C 較佳為包括具有抑制氧透過的功能的導電體。

【0250】在本實施方式中，作為導電膜 205C 形成氮化鈦。藉由作為導電體 205b 的上層使用上述金屬氮化物，可以抑制由於絕緣體 222 等導電體 205b 被氧化。另外，即使作為導電體 205b 使用銅等容易擴散的金屬，也可以防止該金屬從導電體 205c 向外方擴散。

【0251】接著，藉由 CMP 處理去除導電膜 205C 的一部分而使絕緣體 216 露出（參照圖 9A 至圖 9D）。其結果，只在開口部殘留導電體 205a、導電體 205b 及導電體 205c。由此，可以形成其頂面平坦

的導電體 205。並且，導電體 205b 由導電體 205a 及導電體 205c 包圍。因此，可以防止氫從導電體 205b 擴散到導電體 205a 及導電體 205c 之外側且防止從到導電體 205a 及導電體 205c 之外側混入氧而導電體 205b 被氧化。另外，有時藉由該 CMP 處理絕緣體 216 的一部分被去除。

【0252】 接著，在絕緣體 216 及導電體 205 上形成絕緣體 222（參照圖 10A 至圖 10D）。作為絕緣體 222，較佳為使被用作包含鋁和鉛中的一者或兩者的氧化物的絕緣體。作為包含鋁和鉛中的一者或兩者的氧化物的絕緣體，較佳為使用氧化鋁、氧化鉛、包含鋁及鉛的氧化物（鋁酸鉛）等。包含鋁和鉛中的一者或兩者的氧化物的絕緣體對氧、氫及水具有阻擋性。當絕緣體 222 對氫及水具有阻擋性時，可以抑制電晶體 200 的周圍的結構體所包含的氫及水透過絕緣體 222 擴散到電晶體 200 的內側，從而可以抑制氧化物 230 中的氧空位的生成。

【0253】 可以利用濺射法、CVD 法、MBE 法、PLD 法、ALD 法等形式形成絕緣體 222。在本實施方式中，作為絕緣體 222 利用濺射法形成氧化鉛。藉由使用不需要氫作為沉積氣體的濺射法，可以降低絕緣體 222 中的氫濃度。

【0254】 接著，較佳為進行熱處理。熱處理以 250°C 以上且 650°C 以下的溫度，較佳為以 300°C 以上且 500°C 以下的溫度，更佳為以 320°C 以上且 450°C 以下進行即可。熱處理在氮氣體或惰性氣體氛圍或者包含 10ppm 以上、1% 以上或 10% 以上的氧化性氣體的氛圍下進行。例如，當在氮氣體和氧氣體的混合氛圍下進行熱處理時，氧氣體的比例設為 20% 左右即可。熱處理也可以在減壓狀態下進行。或

者，熱處理也可以在氬氣體或惰性氣體氛圍下進行熱處理，然後為了填補脫離了的氧在包含 10ppm 以上、1%以上或 10%以上的氧化性氣體的氛圍下進行熱處理。

【0255】另外，在上述熱處理中使用的氣體較佳為被高度純化。例如，在上述熱處理中使用的氣體所包含的水分量為 1ppb 以下，較佳為 0.1ppb 以下，更佳為 0.05ppb 以下即可。藉由使用高度純化了的氣體進行熱處理，可以儘可能地防止水分等被絕緣體 222 等吸收。

【0256】在本實施方式中，作為熱處理在形成絕緣體 222 後以氬氣體與氧氣體的流量比為 4slm：1slm 且 400°C 的溫度進行 1 小時的處理。藉由進行該熱處理，可以去除絕緣體 222 所包含的水、氬等雜質。另外，在作為絕緣體 222 使用含鉛氧化物時，有時藉由進行該熱處理絕緣體 222 的一部分被晶化。此外，也可以在形成絕緣體 224 之後等進行熱處理。

【0257】接著，在絕緣體 222 上形成絕緣體 224（參照圖 10A 至圖 10D）。可以利用濺射法、CVD 法、MBE 法、PLD 法、ALD 法等形式形成絕緣體 224。在本實施方式中，作為絕緣體 224 利用濺射法形成氧化矽。藉由使用不需要氬作為沉積氣體的濺射法，可以降低絕緣體 224 中的氬濃度。絕緣體 224 在後面製程中與氧化物 230a 接觸，所以如此降低氬濃度是較佳的。

【0258】在此，為了在絕緣體 224 中形成過量氧區域，也可以在減壓狀態下進行包含氧的電漿處理。包含氧的電漿處理例如較佳為採用包括用來使用微波產生高密度電漿的電源的裝置。或者，也可以包括對基板一側施加 RF（Radio Frequency：射頻）的電源。藉由使用高密度電漿可以生成高密度氧自由基，且藉由對基板一側施加 RF 可以

將由高密度電漿生成的氧自由基高效地導入絕緣體 224 中。或者，也可以在使用這種裝置進行包含惰性氣體的電漿處理之後，為填補脫離的氧而進行包含氧的電漿處理。此外，藉由適當地選擇該電漿處理的條件，可以去除絕緣體 224 所包含的水、氫等雜質。此時，也可以不進行熱處理。

【0259】在此，也可以在絕緣體 224 上例如藉由濺射法進行氧化鋁的成膜，並對該氧化鋁進行 CMP 處理直到到達絕緣體 224 為止。藉由進行該 CMP 處理，可以進行絕緣體 224 表面的平坦化及絕緣體 224 表面的平滑化。藉由將該氧化鋁配置於絕緣體 224 上進行 CMP 處理，容易檢測出 CMP 處理的終點。此外，有時由於絕緣體 224 的一部分藉由 CMP 處理被拋光而絕緣體 224 的厚度變薄，但是在絕緣體 224 的成膜時調整厚度，即可。藉由進行絕緣體 224 表面的平坦化及平滑化，有時可以防止下面進行成膜的氧化物的覆蓋率的降低並防止半導體裝置的良率的降低。此外，藉由在絕緣體 224 上利用濺射法進行氧化鋁的成膜，可以對絕緣體 224 添加氧，所以是較佳的。

【0260】接著，在絕緣體 224 上依次形成氧化膜 230A 以及氧化膜 230B（參照圖 10A 至圖 10D）。較佳為在不暴露於大氣環境的情況下連續地形成氧化膜 230A 及氧化膜 230B。藉由不暴露於大氣而形成氧化膜，由於可以防止來自大氣環境的雜質或水分附著於氧化膜 230A 及氧化膜 230B 上，所以可以保持氧化膜 230A 與氧化膜 230B 的介面附近的清潔。

【0261】氧化膜 230A 及氧化膜 230B 可以利用濺射法、CVD 法、MBE 法、PLD 法、ALD 法等形式。

【0262】例如，在利用濺射法形成氧化膜 230A 以及氧化膜 230B 的情況下，作為濺射氣體使用氧或者氧和稀有氣體的混合氣體。藉由提高濺射氣體所包含的氧的比例，可以增加形成的氧化膜中的過量氧。此外，在利用濺射法形成上述氧化膜的情況下，例如可以使用上述 In-M-Zn 氧化物等靶材。

【0263】尤其是，在形成氧化膜 230A 時，有時濺射氣體所包含的氧的一部分供應給絕緣體 224。因此，該濺射氣體所包含的氧的比率可以為 70%以上，較佳為 80%以上，更佳為 100%。

【0264】在使用濺射法形成氧化膜 230B 的情況下，藉由在包含在濺射氣體中的氧的比率為超過 30%且 100%以下，較佳為 70%以上且 100%以下的條件下形成膜，可以形成氧過剩型氧化物半導體。將氧過剩型氧化物半導體用於通道形成區域的電晶體可以得到比較高的可靠性。注意，本發明的一個實施方式不侷限於此。在利用濺射法形成氧化膜 230B 的情況下，當在濺射氣體所包含的氧的比率設定為 1%以上且 30%以下、較佳為 5%以上且 20%以下的情況下進行成膜時，形成氧缺乏型氧化物半導體。將氧缺乏型氧化物半導體用於通道形成區域的電晶體可以具有較高的場效移動率。此外，藉由邊加熱基板邊形成膜，可以提高該氧化膜的結晶性。

【0265】在本實施方式中，利用濺射法使用 In:Ga:Zn=1:3:4[原子個數比]的氧化物靶材形成氧化膜 230A。另外，利用濺射法使用 In:Ga:Zn=4:2:4.1[原子個數比]的氧化物靶材形成氧化膜 230B。上述氧化膜可以根據氧化物 230a 及氧化物 230b 所需的特性適當地選擇成膜條件及原子個數比來形成。

【0266】接著，在氧化膜 230B 上形成氧化膜 243A（參照圖 10A 至圖 10D）。氧化膜 243A 可以使用濺射法、CVD 法、MBE 法、PLD 法、ALD 法等形成。氧化膜 243A 中的相對於 In 的 Ga 的原子個數比較佳為大於氧化膜 230B 中的相對於 In 的 Ga 的原子個數比。在本實施方式中，利用濺射法使用 In:Ga:Zn=1:3:4[原子個數比]的氧化物靶材形成氧化膜 243A。

【0267】在此，較佳為藉由濺射法以不暴露於大氣的方式形成絕緣體 222、絕緣體 224、氧化膜 230A 及氧化膜 230B 及氧化膜 243A。例如，使用多室方式的成膜裝置即可。由此，可以降低膜中的氫而形成絕緣體 222、絕緣體 224、氧化膜 230A、氧化膜 230B 及氧化膜 243A，並且可以降低在各成膜製程之間氫混入膜中。

【0268】接著，較佳為進行熱處理。熱處理在氧化膜 230A、氧化膜 230B 及氧化膜 243A 不發生多晶化的溫度範圍內進行即可，可以在 250°C 以上且 650°C 以下，較佳為在 400°C 以上且 600°C 以下進行。熱處理在氮氣體或惰性氣體氛圍或者包含 10ppm 以上、1% 以上或 10% 以上的氧化性氣體的氛圍下進行。例如，當在氮氣體和氧氣體的混合氛圍下進行熱處理時，氧氣體的比例設為 20% 左右即可。熱處理也可以在減壓狀態下進行。或者，熱處理也可以在氮氣體或惰性氣體氛圍下進行熱處理，然後為了填補脫離了的氧在包含 10ppm 以上、1% 以上或 10% 以上的氧化性氣體的氛圍下進行熱處理。

【0269】另外，在上述熱處理中使用的氣體較佳為被高度純化。例如，在上述熱處理中使用的氣體所包含的水分量為 1ppb 以下，較佳為 0.1ppb 以下，更佳為 0.05ppb 以下即可。藉由使用高度純化了的

氣體進行熱處理，可以儘可能地防止水分等被氧化膜 230A、氧化膜 230B 及氧化膜 243A 等吸收。

【0270】 在本實施方式中，作為熱處理，在氮氛圍下以 550°C 的溫度進行 1 小時的處理之後，接下來連續地在氧氛圍下以 550°C 的溫度進行 1 小時的處理。藉由進行該熱處理，可以去除氧化膜 230A、氧化膜 230B 以及氧化膜 243A 中的水、氫等雜質。再者，藉由進行該熱處理，可以提高氧化膜 230B 的結晶性實現密度更高的緻密結構。由此，可以降低氧化膜 230B 中的氧或雜質的擴散。

【0271】 接著，在氧化膜 243A 上形成導電膜 242A（參照圖 10A 至圖 10D）。可以利用濺射法、CVD 法、MBE 法、PLD 法、ALD 法等形成導電膜 242A。例如，作為導電膜 242A 利用濺射法形成氮化鈦即可。另外，在形成導電膜 242A 之前也可以進行熱處理。該熱處理也可以在減壓下進行，並其中以不暴露於大氣的方式連續地形成導電膜 242A。藉由進行這種處理，可以去除附著於氧化膜 243A 的表面等的水分及氫，而且減少氧化膜 230A、氧化膜 230B 及氧化膜 243A 中的水分濃度及氫濃度。熱處理的溫度較佳為 100°C 以上且 400°C 以下。在本實施方式中，將熱處理的溫度設定為 200°C。

【0272】 接著，在導電膜 242A 上形成絕緣膜 271A（參照圖 10A 至圖 10D）。絕緣膜 271A 可以利用濺射法、CVD 法、MBE 法、PLD 法或 ALD 法等形式。作為絕緣膜 271A，較佳為使用具有抑制氧的透過的功能的絕緣膜。例如，作為絕緣膜 271A 藉由濺射法形成氧化鋁或氮化矽即可。

【0273】 接著，在絕緣膜 271A 上形成絕緣膜 273A（參照圖 10A 至圖 10D）。可以利用濺射法、CVD 法、MBE 法、PLD 法、ALD 法

等形成絕緣膜 273A。例如，作為絕緣膜 273A 藉由濺射法形成氮化矽或氧化矽即可。

【0274】較佳為藉由濺射法以不暴露於大氣的方式形成導電膜 242A、絕緣膜 271A 及絕緣膜 273A。例如，使用多室方式的成膜裝置即可。由此，可以降低膜中的氫而形成導電膜 242A、絕緣膜 271A 及絕緣膜 273A，並且可以降低在各成膜製程之間氫混入膜中。另外，當在絕緣膜 273A 上形成硬遮罩時，成為該硬遮罩的膜也以不暴露於大氣的方式連續形成即可。

【0275】接著，使用光微影法將氧化膜 230A、氧化膜 230B、氧化膜 243A、導電膜 242A、絕緣膜 271A 及絕緣膜 273A 加工為島狀，來形成氧化物 230a、氧化物 230b、氧化物層 243B、導電層 242B、絕緣層 271B 及絕緣層 273B（參照圖 11A 至圖 11D）。此外，作為該加工可以利用乾蝕刻法或濕蝕刻法。利用乾蝕刻法的加工適合於微細加工。另外，可以以彼此不同的條件形成氧化膜 230A、氧化膜 230B、氧化膜 243A、導電膜 242A、絕緣膜 271A 及絕緣層 271B。此外，在該製程中，有時絕緣體 224 中的不與氧化物 230a 重疊的區域的厚度變薄。另外，在該製程中，也可以以與氧化物 230a 重疊的方式將絕緣體 224 加工為島狀。

【0276】注意，在光微影法中，首先藉由遮罩對光阻劑進行曝光。接著，使用顯影液去除或留下所曝光的區域而形成光阻遮罩。接著，藉由該光阻遮罩進行蝕刻處理來將導電體、半導體或絕緣體等加工為所希望的形狀。例如，使用 KrF 準分子雷射、ArF 準分子雷射、EUV（Extreme Ultraviolet：極紫外）光等對光阻劑進行曝光來形成光阻遮罩，即可。此外，也可以利用在基板和投影透鏡之間填滿液體

(例如，水)的狀態下進行曝光的液浸技術。另外，也可以使用電子束或離子束代替上述光。注意，當使用電子束或離子束時，不需要遮罩。另外，在去除光阻遮罩時，可以進行灰化處理等乾蝕刻處理或濕蝕刻處理，也可以在進行乾蝕刻處理之後進行濕蝕刻處理，又可以在進行濕蝕刻處理之後進行乾蝕刻處理。

【0277】再者，也可以在光阻遮罩下使用由絕緣體或導電體構成的硬遮罩。當使用硬遮罩時，可以在導電膜 242A 上形成成為硬遮罩材料的絕緣膜或導電膜且在其上形成光阻遮罩，然後對硬遮罩材料進行蝕刻來形成所希望的形狀的硬遮罩。對導電膜 242A 等進行的蝕刻既可以在去除光阻遮罩後進行，又可以不去除光阻遮罩進行。在採用後者的情況下，進行蝕刻時有時光阻遮罩消失。可以在導電膜 242A 等的蝕刻之後，藉由蝕刻去除硬遮罩。另一方面，在硬遮罩材料沒有影響到後製程或者可以在後製程中使用的情況下，不一定要去除硬遮罩。在本實施方式中，將絕緣層 271B 及絕緣層 273B 作為硬遮罩使用。另一方面，在絕緣層 271B 被充分用作硬遮罩的情況下，不一定要設置絕緣層 273B。在此情況下，不需要絕緣膜 273A。另外，在不設置絕緣層 273B、將絕緣層 271B 用作硬遮罩的情況下，較佳的是，適當調整絕緣層 271B 的膜厚度以抑制在對導電膜 242A 等進行蝕刻時絕緣層 271B 消失的情況。

【0278】在此，絕緣層 271B 及絕緣層 273B 被用作用於形成導電層 242B 的遮罩，如圖 11B 至圖 11D 所示，導電層 242B 在側面與頂面之間不具有彎曲面。由此，圖 3B 所示的導電體 242a 及導電體 242b 的側面與頂面交叉的端部成為角狀。在導電體 242 的側面與頂面交叉的端部成為角狀時，與該端部具有曲面的情況相比，導電體 242

的剖面積增大。由此，導電體 242 的電阻下降，從而可以增大電晶體 200 的通態電流。

【0279】另外，氧化物 230a、氧化物 230b、氧化物層 243B、導電層 242B、絕緣層 271B 及絕緣層 273B 以其至少一部分與導電體 205 重疊的方式形成。此外，氧化物 230a、氧化物 230b、氧化物層 243B、導電層 242B、絕緣層 271B 及絕緣層 273B 的側面較佳為相對於絕緣體 222 的頂面大致垂直。藉由使氧化物 230a、氧化物 230b、氧化物層 243B 及導電層 242B、絕緣層 271B 及絕緣層 273B 的側面對絕緣體 222 的頂面為大致垂直，當設置多個電晶體 200 時能夠實現小面積化、高密度化。或者，也可以採用氧化物 230a、氧化物 230b、氧化物層 243B、導電層 242B、絕緣層 271B 及絕緣層 273B 的側面與絕緣體 222 的頂面所形成的角度較低的結構。在此情況下，氧化物 230a、氧化物 230b、氧化物層 243B、導電層 242B、絕緣層 271B 及絕緣層 273B 的側面與絕緣體 222 的頂面所形成的角度較佳為 60 度以上且低於 70 度。藉由採用這種形狀，在下面的製程中提高絕緣體 272、絕緣體 275 等的覆蓋性，並可以減少空洞等缺陷。

【0280】另外，有時在上述蝕刻製程中產生的副產物以層狀形成在氧化物 230a、氧化物 230b、氧化物層 243B、導電層 242B、絕緣層 271B 及絕緣層 273B 的側面。在此情況下，該層狀的副產物形成在氧化物 230a、氧化物 230b、氧化物 243、導電體 242、絕緣體 271 及絕緣體 273 與絕緣體 272 間。另外，同樣地，有時層狀的副產物形成在絕緣體 224 上。如果以該層狀的副產物形成在絕緣體 224 上的狀態形成絕緣體 272，該層狀的副產物則阻礙對絕緣體 224 的氧的

添加。因此，較佳為去除接觸於絕緣體 224 的頂面的該層狀的副產物。

【0281】接著，在絕緣體 224、氧化物 230a、氧化物 230b、氧化物層 243B、導電層 242B、絕緣層 271B 及絕緣層 273B 上形成絕緣膜 272A（參照圖 12A 至圖 12D）。可以利用濺射法、CVD 法、MBE 法、PLD 法、ALD 法等形成絕緣膜 272A。在本實施方式中，作為絕緣膜 272A 利用濺射法形成氧化鋁。

【0282】絕緣膜 272A 較佳為使用濺射法形成。藉由使用濺射法形成絕緣膜 272A，可以對絕緣體 224 及絕緣層 273B 添加氧。此時，以與導電層 242B 的頂面接觸的方式設置絕緣層 271B，所以可以抑制導電層 242B 的氧化。

【0283】接著，在絕緣膜 272A 上形成絕緣膜 275A（參照圖 12A 至圖 12D）。可以利用濺射法、CVD 法、MBE 法、PLD 法、ALD 法等形成絕緣膜 275A。在本實施方式中，作為絕緣膜 275A 利用濺射法形成氮化矽。

【0284】接著，在絕緣膜 275A 上形成成為絕緣體 280 的絕緣膜。可以利用濺射法、CVD 法、MBE 法、PLD 法、ALD 法等形成該絕緣膜。例如，作為該絕緣膜藉由濺射法形成氧化矽即可。藉由在含氧氛圍下使用濺射法形成成為絕緣體 280 的絕緣膜，可以形成包含過量氧的絕緣體 280。藉由使用不需要氫作為沉積氣體的濺射法，可以降低絕緣體 280 中的氫濃度。另外，在形成該絕緣膜之前也可以進行熱處理。該熱處理也可以在減壓下進行，並其中以不暴露於大氣的方式連續地形成該絕緣膜。藉由進行這種處理，可以去除附著於絕緣膜 275A 的表面等的水分及氫，而且減少氧化物 230a、氧化物 230b、

氧化物層 243B 及絕緣體 224 中的水分濃度及氫濃度。該熱處理可以採用上述熱處理的條件。

【0285】接著，藉由對上述成為絕緣體 280 的絕緣膜進行 CMP 處理，形成其頂面平坦的絕緣體 280（參照圖 12A 至圖 12D）。另外，也可以在絕緣體 280 上例如藉由濺射法進行氮化矽的成膜，直到該氮化矽到達絕緣體 280 為止進行 CMP 處理。

【0286】接著，對絕緣體 280 的一部分、絕緣膜 275A 的一部分、絕緣膜 272A 的一部分、絕緣層 273B 的一部分、絕緣層 271B 的一部分、導電層 242B 的一部分、氧化物層 243B 的一部分及氧化物 230b 的一部分進行加工來形成到達氧化物 230b 的開口。該開口較佳為以與導電體 205 重疊的方式形成。藉由形成該開口，形成絕緣體 275a、絕緣體 275b、絕緣體 272a、絕緣體 272b、絕緣體 273a、絕緣體 273b、絕緣體 271a、絕緣體 271b、導電體 242a、導電體 242b、氧化物 243a 及氧化物 243b（參照圖 13A 至圖 13D）。

【0287】注意，在形成上述開口時，氧化物 230b 的頂部被去除。藉由氧化物 230b 的一部分被去除，在氧化物 230b 中形成槽部。根據槽部的深度，既可以在上述開口的形成製程中形成該槽部，又可以在與上述開口的形成製程不同的製程形成該槽部。

【0288】此外，也可以對絕緣體 280 的一部分、絕緣膜 275A 的一部分、絕緣膜 272A 的一部分、絕緣層 273B 的一部分、絕緣層 271B 的一部分、導電層 242B 的一部分、氧化物層 243B 的一部分及氧化物 230b 的一部分藉由乾蝕刻法或濕蝕刻法進行加工。利用乾蝕刻法的加工適合於微細加工。此外，該加工也可以以互不相同的條件進行。例如，也可以藉由乾蝕刻法對絕緣體 280 的一部分進行加工，

藉由濕蝕刻法對絕緣膜 275A 的一部分、絕緣膜 272A 的一部分、絕緣層 273B 的一部分、絕緣層 271B 的一部分進行加工，並藉由乾蝕刻法對氧化物層 243B 的一部分、導電層 242B 的一部分及氧化物 230b 的一部分進行加工。注意，氧化物層 243B 的一部分及導電層 242B 的一部分的加工可以以與氧化物 230b 的一部分的加工不同的條件進行。

【0289】在此，較佳為去除附著於氧化物 230a、氧化物 230b 等的表面或者擴散到其內部的雜質。另外，較佳為去除因上述乾蝕刻法在氧化物 230b 的表面上形成的損傷區域。作為該雜質，可以舉出起因於如下成分的雜質：絕緣體 280、絕緣膜 275A 的一部分、絕緣膜 272A 的一部分、絕緣層 273B 的一部分、絕緣層 271B 的一部分及導電層 242B 所包含的成分；包含於形成上述開口時使用的裝置所使用的構件中的成分；用於蝕刻的氣體或液體所包含的成分；等。作為該雜質，例如有鋁、矽、鈮、氟、氯等。

【0290】尤其是，鋁或矽等的雜質妨礙氧化物 230b 的 CAAC-OS 化。因此，較佳為減少或去除鋁或矽等妨礙 CAAC-OS 化的雜質元素。例如，氧化物 230b 及其附近的鋁原子的濃度可以為 5.0 原子% 以下，較佳為 2.0 原子% 以下，更佳為 1.5 原子% 以下，進一步較佳為 1.0 原子% 以下，尤其較佳為小於 0.3 原子%。

【0291】有時將被鋁或矽等雜質妨礙 CAAC-OS 化而成為 a-like OS (amorphous-like oxide semiconductor) 的金屬氧化物的區域稱為非 CAAC 區域。在非 CAAC 區域中，結晶結構的緻密度降低，所以產生大量 V_{OH} 而電晶體容易變成常開啟化。由此，較佳為減少或去除氧化物 230b 中的非 CAAC 區域。

【0292】相對於此，氧化物 230b 較佳為具有層狀的 CAAC 結構。尤其是，較佳為氧化物 230b 的汲極的下端部也具有 CAAC 結構。在此，在電晶體 200 中，導電體 242a 或導電體 242b 及其附近被用作汲極。換言之，導電體 242a（導電體 242b）的下端部附近的氧化物 230b 較佳為具有 CAAC 結構。如此，藉由去除對汲極耐壓帶來顯著影響的汲極端部中的氧化物 230b 的損傷區域而使其具有 CAAC 結構，可以進一步抑制電晶體 200 的電特性的變動。另外，可以進一步提高電晶體 200 的可靠性。

【0293】為了去除上述雜質，可以進行洗滌處理。作為洗滌方法，有使用洗滌液等的濕式洗滌、使用電漿的電漿處理、使用熱處理的洗滌等，也可以適當地組合上述洗滌。注意，藉由進行該洗滌處理有時上述槽部會變深。

【0294】作為濕式洗滌，可以使用用碳酸水或純水稀釋氨水、草酸、磷酸或氫氟酸等而成的水溶液、純水或碳酸水等進行洗滌處理。或者，可以使用上述水溶液、純水或碳酸水進行超聲波洗滌。另外，也可以適當地組合上述洗滌。

【0295】注意，在本說明書等中，有時將用純水稀釋市售的氟化氫酸的水溶液稱為稀氟化氫酸且將用純水稀釋市售的氨水的水溶液稱為稀氨水。另外，該水溶液的濃度、溫度等可以根據要去除的雜質、被洗滌的半導體裝置的結構等適當地調整即可。稀氨水的氨濃度設定為 0.01% 以上且 5% 以下，較佳為設定為 0.1% 以上且 0.5% 以下即可。另外，稀氟化氫酸的氟化氫濃度設定為 0.01ppm 以上且 100ppm 以下，較佳為設定為 0.1ppm 以上且 10ppm 以下即可。

【0296】另外，作為超聲波洗滌較佳為使用 200kHz 以上，較佳為 900kHz 以上的頻率。藉由使用該頻率，可以降低對氧化物 230b 等造成的損傷。

【0297】另外，可以多次進行上述洗滌處理，也可以按每個洗滌處理改變洗滌液。例如，也可以作為第一洗滌處理進行使用稀氟化氫酸或稀氨水的處理，作為第二洗滌處理進行使用純水或碳酸水的處理。

【0298】作為上述洗滌處理，在本實施方式中，使用稀氟化氫酸進行濕式洗滌，然後用純水或碳酸水進行濕式洗滌。藉由進行該洗滌處理，可以去除附著於氧化物 230a、氧化物 230b 等的表面或者擴散到其內部的雜質。並且，可以提高氧化物 230b 的結晶性。

【0299】藉由進行上述乾蝕刻法等的加工或上述洗淨處理，有時重疊於上述開口且不重疊於氧化物 230b 的區域的絕緣體 224 的厚度比重疊於氧化物 230b 的區域的絕緣體 224 的厚度薄。

【0300】可以在上述蝕刻或上述洗滌後進行熱處理。熱處理以 100°C 以上且 450°C 以下，較佳為以 350°C 以上且 400°C 以下進行即可。熱處理在氮氣體或惰性氣體氛圍或者包含 10ppm 以上、1% 以上或 10% 以上的氧化性氣體的氛圍下進行。例如，熱處理較佳為在氧氛圍下進行。由此，對氧化物 230a 及氧化物 230b 供應氧，從而可以減少氧空位 (V_o)。另外，藉由進行上述熱處理，可以提高氧化物 230b 的結晶性。熱處理也可以在減壓狀態下進行。或者，也可以在氧氛圍下進行熱處理，然後以不暴露於大氣的方式在氮氛圍下連續地進行熱處理。

【0301】接著，形成絕緣膜 250A（絕緣膜 250Aa 及絕緣膜 250Ab）（參照圖 14A 至圖 14D）。可以在形成絕緣膜 250Aa 之前

進行熱處理，也可以將該熱處理在減壓下進行，以不暴露於大氣的方式連續形成絕緣膜 250Aa。此外，該熱處理較佳為在包含氧的氛圍下進行。藉由進行這種處理，可以去除附著於氧化物 230b 的表面等的水分及氫，而且減少氧化物 230a、氧化物 230b 中的水分濃度及氫濃度。熱處理的溫度較佳為 100°C 以上且 400°C 以下。

【0302】可以利用濺射法、CVD 法、MBE 法、PLD 法、ALD 法等形成絕緣膜 250Aa。絕緣膜 250A 較佳為使用減少或去除氫原子的氣體的成膜方法形成。由此，可以降低絕緣膜 250Aa 的氫濃度。絕緣膜 250Aa 在後面製程中成為與氧化物 230b 接觸的絕緣體 250a，所以如此降低氫濃度是較佳的。

【0303】另外，絕緣膜 250Aa 較佳為使用 ALD 法形成。被微型化的電晶體 200 的被用作閘極絕緣膜的絕緣體 250 需要其厚度非常薄（例如，5nm 以上且 30nm 以下左右）且不均勻小。對此，ALD 法是交替地導入前驅物及反應物（氧化劑）而進行的成膜方法，由於膜的厚度可以根據反復該循環的次數進行調整，所以 ALD 法可以精密地調整厚度。因此，可以實現對微型化了的電晶體 200 必要的閘極絕緣膜的精度。另外，如圖 14B 及圖 14C 所示，絕緣膜 250Aa 需要以高覆蓋率地形成在由絕緣體 280 等形成的開口的底面及側面。由於可以在該開口的底面及側面上沉積每一層的原子層，所以可以對該開口高覆蓋率地形成絕緣膜 250Aa。

【0304】另外，例如，在使用 PECVD 法進行絕緣膜 250Aa 的成膜時，含氫的沉積氣體在電漿中被分解而產生大量氫自由基。在藉由氫自由基的還原反應氧化物 230b 中的氧被抽出而形成 V_{oH} 時，氧化物 230b 中的氫濃度提高。然而，在使用 ALD 法形成絕緣膜 250Aa

時，在導入前驅物時和導入反應物時都可以抑制氫自由基的產生。因此，藉由使用 ALD 法形成絕緣膜 250Aa，可以防止氧化物 230b 中的氫濃度提高。

【0305】注意，較佳的是絕緣膜 250Aa 使用藉由加熱釋放氧的絕緣體形成，絕緣膜 250Ab 使用具有抑制氧的擴散的功能的絕緣體形成。藉由採用這種結構，可以抑制包含在絕緣體 250a 中的氧擴散到導電體 260。換言之，可以抑制對氧化物 230 供應的氧量的減少。此外，可以抑制因包含在絕緣體 250a 中的氧導致的導電體 260 的氧化。

【0306】作為絕緣膜 250Ab，明確而言，可以使用包含選自鉛、鋁、鎵、鉍、銦、鎢、鈦、鉭、鎳、銻、鎂等中的一種或兩種以上的金屬氧化物或者能夠用於氧化物 230 的金屬氧化物。特別是，較佳為使用包含鋁和鉛中的一者或兩者的氧化物的絕緣體。

【0307】在本實施方式中，作為絕緣膜 250Aa，利用 PEALD 法形成氧化矽，作為絕緣膜 250Ab，利用熱 ALD 法形成氧化鉛。

【0308】接著，在含氧氛圍下進行微波處理（參照圖 14A 至圖 14D）。在此，圖 14B 至圖 14D 所示的虛線表示微波、RF 等高頻氧電漿或氧自由基等。微波處理例如較佳為使用包括用微波產生高密度電漿的電源的微波處理裝置。另外，微波處理裝置也可以包括對基板一側施加 RF 的電源。藉由使用高密度電漿，可以生成高密度的氧自由基。另外，藉由對基板一側施加 RF，可以將由高密度電漿生成的氧離子高效地導入到氧化物 230b 中。另外，上述微波處理較佳為在減壓下進行，壓力為 60Pa 以上，較佳為 133Pa 以上，更佳為 200Pa 以上，進一步較佳為 400Pa 以上即可。以 50% 以下的氧流量比

(O_2/O_2+Ar)，較佳為以 10%以上 30%以下的氧流量比進行。另外，處理溫度為 750°C以下，較佳為 500°C以下，例如 400°C左右即可。此外，也可以在進行氧電漿處理之後以不暴露於外氣的方式連續進行熱處理。

【0309】如圖 14B 至圖 14D 所示，藉由在含氧氛圍下進行微波處理，可以使用微波或 RF 等高頻使氧氣體電漿化而使該氧電漿作用於氧化物 230b 的導電體 242a 與導電體 242b 間的區域。此時，也可以將微波或 RF 等高頻照射到圖 2 所示的區域 230bc。換言之，可以使該微波或 RF 等高頻氧、電漿在區域 230bc 中作用。藉由電漿、微波等的作用，可以使區域 230bc 的 V_oH 分開來從區域 230bc 去除氫 H。換言之，在區域 230bc 中發生“ $V_oH \rightarrow H + V_o$ ”的反應而降低包含在區域 230bc 的氫濃度。因此，可以減少區域 230bc 中的氧空位及 V_oH 而降低載子濃度。另外，藉由對形成在區域 230bc 中的氧空位供應在上述氧電漿中產生的氧自由基或包含在絕緣體 250 的氧，可以進一步降低區域 230bc 中的氧空位，由此可以降低載子濃度。

【0310】另一方面，在圖 2 所示的區域 230ba 及區域 230bb 上設置導電體 242a 及導電體 242b。如圖 14B、圖 14C 及圖 14D 所示，導電體 242a 及導電體 242b 遮蔽微波或 RF 等高頻氧、電漿等的作用，所以不作用於區域 230ba 及區域 230bb。由此，不發生藉由微波處理在區域 230ba 及區域 230bb 中 V_oH 的下降及過多的氧的供應，所以可以防止載子濃度的降低。

【0311】如上所述，可以由氧化物半導體的區域 230bc 選擇性地去除氧空位及 V_oH 而使區域 230bc 成為 i 型化或實質上 i 型化。並且，可以抑制向被用作源極區域或汲極區域的區域 230ba 及區域

230bb 供應過多的氧而保持 n 型化。由此，可以抑制電晶體 200 的電特性變動而抑制在基板面內電晶體 200 的電特性不均勻。

【0312】因此，可以提供一種電晶體特性不均勻小的半導體裝置。另外，可以提供一種可靠性良好的半導體裝置。此外，可以提供一種具有良好的電特性的半導體裝置。

【0313】在圖 14A 至圖 14D 所示的製程中，在形成絕緣膜 250Ab 之後進行微波處理，但是本發明不侷限於此。例如，既可以在形成絕緣膜 250Aa 之後進行微波處理，又可以在形成絕緣膜 250Aa 之前進行微波處理，也可以在形成絕緣膜 250Aa 之前和形成絕緣膜 250Ab 之後都進行微波處理，還可以在形成絕緣膜 250Aa 之後和形成絕緣膜 250Ab 之後都進行微波處理。

【0314】另外，在絕緣膜 250A 具有上述兩層結構時，先進行微波處理，再藉由 PEALD 法形成絕緣膜 250Aa 的氧化矽，然後藉由熱 ALD 法形成絕緣膜 250Ab 的氧化鋁即可。在此，上述微波處理、氧化矽的 PEALD 法成膜及氧化鋁的熱 ALD 法成膜較佳為以不暴露於大氣的方式連續進行。例如，使用多室方式的處理裝置即可。另外，也可以使用 PEALD 裝置的電漿激發的反應物（氧化劑）的處理以代替上述微波處理。在此，作為反應物（氧化劑）使用氧氣體即可。

【0315】此外，也可以在微波處理之後在保持減壓狀態下進行熱處理。藉由進行這種處理，可以高效地去除絕緣膜 250A 中、氧化物 230b 中及氧化物 230a 中的氫。另外，氫的一部分有時被導電體 242（導電體 242a 及導電體 242b）吸雜。另外，也可以在進行微波處理之後保持減壓狀態反復進行熱處理的步驟。藉由反復進行熱處理，可

以進一步高效地去除絕緣膜 250A 中、氧化物 230b 中及氧化物 230a 中的氫。注意，熱處理溫度較佳為 300°C 以上且 500°C 以下。

【0316】另外，藉由進行微波處理而改變絕緣膜 250A 的膜品質，可以抑制氫、水、雜質等的擴散。由此，可以抑制因成為導電體 260 的導電膜的成膜等後製程或熱處理等後處理而氫、水、雜質等經過絕緣體 250 擴散到氧化物 230b、氧化物 230a 等。

【0317】接著，依次形成成為導電體 260a 的導電膜及成為導電體 260b 的導電膜。成為導電體 260a 的導電膜及成為導電體 260b 的導電膜可以藉由濺射法、CVD 法、MBE 法、PLD 法或 ALD 法等形式。在本實施方式中，利用 ALD 法形成成為導電體 260a 的導電膜，利用 CVD 法形成成為導電體 260b 的導電膜。

【0318】接著，藉由利用 CMP 處理直到絕緣體 280 露出為止對絕緣膜 250A、成為導電體 260a 的導電膜及成為導電體 260b 的導電膜進行拋光，來形成絕緣體 250（絕緣體 250a 及絕緣體 250b）及導電體 260（導電體 260a 及導電體 260b）（參照圖 15A 至圖 15D）。由此，絕緣體 250 以覆蓋到達氧化物 230b 的開口及氧化物 230b 的槽部的內壁（側壁及底面）的方式配置。另外，導電體 260 隔著絕緣體 250 以填充上述開口及上述槽部的方式配置。

【0319】接著，對絕緣體 280 的一部分、絕緣體 275b 的一部分、絕緣體 272b 的一部分、絕緣體 273b 的一部分及絕緣體 271b 的一部分進行加工來形成到達導電體 242b 的開口（參照圖 16A 至圖 16D）。絕緣體 280 的一部分、絕緣體 275b 的一部分、絕緣體 272b 的一部分、絕緣體 273b 的一部分及絕緣體 271b 的一部分可以藉由乾蝕刻法或濕蝕刻法進行加工。利用乾蝕刻法的加工適合於微細加工。此

外，該加工也可以以互不相同的條件進行。例如，也可以藉由乾蝕刻法對絕緣體 280 的一部分進行加工，藉由濕蝕刻法對絕緣體 275b 的一部分、絕緣體 272b 的一部分、絕緣體 273b 的一部分及絕緣體 271b 的一部分進行加工。

【0320】 接著，形成絕緣膜 293A（參照圖 17A 至圖 17D）。可以利用濺射法、CVD 法、MBE 法、PLD 法、ALD 法等形成絕緣膜 293A。另外，作為絕緣膜 293A，可以舉出氧化鎵、氧化鉛、氧化鋇、氧化鋁、氧氮化鋁、氮氧化鋁、氮化鋁、氧氮化鉛、氮氧化鉛、氮化鉛、含有鋁及鉛的氧化物、含有鋁及鉛的氧氮化物、含有矽及鉛的氧化物、含有矽及鉛的氧氮化物或者含有矽及鉛的氮化物等。此外，作為絕緣膜 293A，也可以將這些膜層疊使用。在本實施方式中，作為絕緣膜 293A，使用依次層疊有氧化鋇、氧化鋁及氧化鋇的絕緣膜。

【0321】 接著，形成導電膜 294A（參照圖 17A 至圖 17D）。導電膜 294A 可以藉由濺射法、CVD 法、MBE 法、PLD 法或 ALD 法等形式形成。在本實施方式中，利用 ALD 法形成導電膜 294A 的下層，利用 CVD 法形成導電膜 294A 的上層。

【0322】 接著，藉由利用 CMP 處理直到絕緣體 280 露出為止對絕緣膜 293A 及導電膜 294A 進行拋光，來形成絕緣體 293 及導電體 294（參照圖 18A 至圖 18D）。由此，絕緣體 293 以覆蓋到達導電體 242 的開口的槽部的內壁（側壁及底面）的方式配置。另外，導電體 294 隔著絕緣體 293 以填充上述開口及上述槽部的方式配置。

【0323】 接著，也可以在與上述熱處理同樣的條件下進行熱處理。在本實施方式中，在氮氛圍下以 400°C 的溫度進行 1 小時的處理。藉

由該熱處理，可以減少絕緣體 250、絕緣體 293 及絕緣體 280 中的水分濃度及氫濃度。此外，在上述熱處理之後，也可以以不暴露於大氣的方式連續地形成絕緣體 282。

【0324】 接著，在絕緣體 250 上、導電體 260 上、絕緣體 293 上、導電體 294 及絕緣體 280 上形成絕緣體 282（參照圖 19A 至圖 19D）。可以利用濺射法、CVD 法、MBE 法、PLD 法、ALD 法等形成絕緣體 282。絕緣體 282 較佳為使用濺射法形成。藉由使用不需要氫作為沉積氣體的濺射法，可以降低絕緣體 282 中的氫濃度。另外，藉由使用濺射法在含氧氛圍下形成絕緣體 282，可以在進行成膜的同時對絕緣體 280 添加氧。由此，可以使絕緣體 280 包含過量氧。此時，較佳為在加熱基板的同時形成絕緣體 282。

【0325】 在本實施方式中，作為絕緣體 282 在含氧氣體氛圍下使用鋁靶材藉由脈衝 DC 濺射法形成氧化鋁。藉由使用脈衝 DC 濺射法，可以使厚度更均勻而提高濺射速率及膜質。

【0326】 接著，對絕緣體 282 的一部分、絕緣體 280 的一部分、絕緣體 275 的一部分、絕緣體 272 的一部分、絕緣體 224 的一部分、絕緣體 222 的一部分及絕緣體 216 的一部分進行加工來形成到達絕緣體 214 的開口（參照圖 20A 至圖 20D）。該開口有時以圍繞電晶體 200 及電容器 292 的方式形成。另外，該開口有時以圍繞多個電晶體 200 及多個電容器 292 的方式形成。因此，在該開口中，絕緣體 282 的側面的一部分、絕緣體 280 的側面的一部分、絕緣體 275 的側面的一部分、絕緣體 272 的側面的一部分、絕緣體 224 的側面的一部分、絕緣體 222 的側面的一部分及絕緣體 216 的側面的一部分露出。

【0327】可以採用乾蝕刻法或濕蝕刻法對絕緣體 282 的一部分、絕緣體 280 的一部分、絕緣體 275 的一部分、絕緣體 272 的一部分、絕緣體 224 的一部分、絕緣體 222 的一部分及絕緣體 216 的一部分進行加工。利用乾蝕刻法的加工適合於微細加工。另外，該加工也可以以互不相同的條件進行。此外，在該製程中，有時絕緣體 214 中的與上述開口重疊的區域的厚度變薄。

【0328】接著，覆蓋絕緣體 282、絕緣體 280、絕緣體 275、絕緣體 272、絕緣體 224、絕緣體 222 及絕緣體 216 地形成絕緣體 284（參照圖 21B 至圖 21D）。較佳為以與絕緣體 282 相同的條件形成絕緣體 284。例如，可以利用濺射法、CVD 法、MBE 法、PLD 法、ALD 法等形成絕緣體 284。

【0329】明確而言，作為絕緣體 284，例如，較佳為藉由濺射法形成氧化鋁膜。藉由使用濺射法在含氧氛圍下形成絕緣體 284，可以在進行成膜的同時對絕緣體 280 添加氧。此時，較佳為在進行基板加熱的同時形成絕緣體 284。另外，因為與導電體 260 的頂面及導電體 294 的頂面接觸地形成絕緣體 282，所以可以在絕緣體 284 的成膜處理中抑制絕緣體 280 所包含的氧被導電體 260 及導電體 294 吸收。如圖 21B 至圖 21D 所示，絕緣體 284 在上述開口的底面與絕緣體 214 接觸。也就是說，電晶體 200 及電容器 292 的頂面及側面由絕緣體 284 包圍，而底面由絕緣體 214 包圍。

【0330】接著，在絕緣體 284 上形成絕緣體 283（參照圖 21B 至圖 21D）。可以利用濺射法、CVD 法、MBE 法、PLD 法、ALD 法等形成絕緣體 283。另外，絕緣體 283 也可以採用多層結構。例如，可以藉由濺射法形成氮化矽，並在該氮化矽上藉由 CVD 法形成氮化

矽。如圖 21B 至圖 21D 所示，絕緣體 283 為包圍絕緣體 284 的結構。如此，藉由由阻擋性高的絕緣體 283、絕緣體 284 及絕緣體 214 包圍電晶體 200 及電容器 292，可以防止水分及氫從外部進入。

【0331】 接著，在絕緣體 284 上形成成為絕緣體 274 的絕緣膜。可以利用濺射法、CVD 法、MBE 法、PLD 法、ALD 法等形成該絕緣膜。例如，較佳為藉由 CVD 法形成氧化矽。此外，該絕緣膜較佳為採用上述使用氫原子得到減少或被去除的氣體的成膜方法形成。由此，藉由使用不需要氫作為沉積氣體的濺射法，可以降低該絕緣膜中的氫濃度。

【0332】 接著，藉由對成為絕緣體 274 的絕緣膜進行 CMP 處理，形成其頂面平坦的絕緣體 274（參照圖 22B 至圖 22D）。

【0333】 接著，可以進行熱處理。在本實施方式中，在氮氛圍下以 400°C 的溫度進行 1 小時的處理。如圖 2 所示，藉由該熱處理可以將在形成絕緣體 282 時添加的氧擴散到絕緣體 280、絕緣體 250 而選擇地供應到氧化物 230 的通道形成區域。另外，該熱處理不侷限於在形成絕緣體 274 之後進行，也可以在形成絕緣體 282 之後、形成絕緣體 284 之後等進行。

【0334】 接著，在絕緣體 271a、絕緣體 273a、絕緣體 272a、絕緣體 275a、絕緣體 280、絕緣體 282、絕緣體 284、絕緣體 283 及絕緣體 274 中形成到達導體 242 的開口，以及在絕緣體 282、絕緣體 284、絕緣體 283 及絕緣體 274 中形成到達導體 294 的開口（參照圖 22A、圖 22B、圖 22D）。在形成該開口時，可以利用光微影法。注意，在圖 22A 中該開口在俯視時的形狀為圓形，但是不侷限

於此。例如，在俯視時，該開口也可以具有橢圓等大致圓形形狀、四角形等多角形形狀、使四角形等多角形的角部帶弧形的形狀。

【0335】 接著，形成成為絕緣體 241 的絕緣膜，並對該絕緣膜進行各向異性蝕刻來形成絕緣體 241（參照圖 22A、圖 22B、圖 22D）。可以利用濺射法、CVD 法、MBE 法、PLD 法、ALD 法等形成成為絕緣體 241 的絕緣膜。作為成為絕緣體 241 的絕緣膜，較佳為使用具有抑制氧的透過的功能的絕緣膜。例如，較佳為藉由 ALD 法形成氧化鋁。或者，較佳為使用 PEALD 法形成氮化矽。氮化矽對氫具有高阻擋性，所以是較佳的。

【0336】 此外，作為對成為絕緣體 241 的絕緣膜進行的各向異性蝕刻，例如可以採用乾蝕刻法等。藉由在開口的側壁部設置絕緣體 241，可以抑制來自外部的氧的透過，並防止接下來要形成的導電體 240a 及導電體 240b 的氧化。此外，可以防止水、氫等雜質從導電體 240a 及導電體 240b 擴散到外部。

【0337】 接著，形成成為導電體 240a 及導電體 240b 的導電膜。成為導電體 240a 及導電體 240b 的導電膜較佳為具有包含具有抑制水、氫等雜質的透過的功能的導電體的疊層結構。例如，可以使用氮化鋁、氮化鈦等與鎢、鉬、銅等的疊層。可以利用濺射法、CVD 法、MBE 法、PLD 法或 ALD 法等形成成為導電體 240 的導電膜。

【0338】 接著，藉由進行 CMP 處理，去除成為導電體 240a 及導電體 240b 的導電膜的一部分，使絕緣體 274 的頂面露出。其結果是，上述導電膜只殘留在上述開口中，由此可以形成其頂面平坦的導電體 240a 及導電體 240b（參照圖 22A、圖 22B、圖 22D）。注意，有時由於該 CMP 處理絕緣體 274 的頂面的一部分被去除。

【0339】接著，形成成為導電體 246 的導電膜。可以利用濺射法、CVD 法、MBE 法、PLD 法、ALD 法等形成成為導電體 246 的導電膜。

【0340】接著，藉由光微影法對成為導電體 246 的導電膜進行加工，來形成與導電體 240a 的頂面接觸的導電體 246a 及與導電體 240b 的頂面接觸的導電體 246b。此時，導電體 246a 及導電體 246b 與絕緣體 274 不重疊的區域的絕緣體 274 的一部分有時被去除（圖 3A、圖 3B、圖 3D）。

【0341】接著，在導電體 246 上及絕緣體 274 上形成絕緣體 286（參照圖 3B 至圖 3D）。可以利用濺射法、CVD 法、MBE 法、PLD 法、ALD 法等形成絕緣體 286。此外，絕緣體 286 也可以採用多層結構。例如，可以藉由濺射法形成氮化矽，並在該氮化矽上藉由 CVD 法形成氮化矽。

【0342】藉由上述製程，可以製造包括圖 3A 至圖 3D 所示的電晶體 200 及電容器 292 的半導體裝置。

【0343】<微波處理裝置>

以下，說明可以在上述半導體裝置的製造方法中使用的微波處理裝置。

【0344】首先，參照圖 23、圖 24 及圖 25 對製造半導體裝置等時雜質的混入少的製造裝置的結構進行說明。

【0345】圖 23 示意性地示出單片數學式多室製造裝置 2700 的俯視圖。製造裝置 2700 包括：具備收納基板的盒式介面（cassette port）2761 和進行基板對準的對準介面（alignment port）2762 的大氣側基板供應室 2701；從大氣側基板供應室 2701 傳送基板的大氣側

基板傳送室 2702；進行基板的搬入且將室內的壓力從大氣壓切換為減壓或從減壓切換為大氣壓的負載鎖定室 2703a；進行基板的搬出且將室內的壓力從減壓切換為大氣壓或從大氣壓切換為減壓的卸載閉鎖室 2703b；在真空中進行基板的傳送的傳送室 2704；處理室 2706a、處理室 2706b、處理室 2706c 及處理室 2706d。

【0346】另外，大氣側基板傳送室 2702 與負載鎖定室 2703a 以及卸載閉鎖室 2703b 連接，負載鎖定室 2703a 以及卸載閉鎖室 2703b 與傳送室 2704 連接，傳送室 2704 與處理室 2706a、處理室 2706b、處理室 2706c 以及處理室 2706d 連接。

【0347】在各室之間的連接部設置有閘閥 GV，由此除了大氣側基板供應室 2701 及大氣側基板傳送室 2702 以外，各室可以獨立地保持為真空狀態。在大氣側基板傳送室 2702 中設置有傳送機器人 2763a，並且在傳送室 2704 中設置有傳送機器人 2763b。藉由利用傳送機器人 2763a 及傳送機器人 2763b 在製造裝置 2700 中可以傳送基板。

【0348】傳送室 2704 及各處理室的背壓（全壓）例如為 $1 \times 10^{-4} \text{Pa}$ 以下，較佳為 $3 \times 10^{-5} \text{Pa}$ 以下，更佳為 $1 \times 10^{-5} \text{Pa}$ 以下。傳送室 2704 及各處理室的質量電荷比（m/z）是 18 的氣體分子（原子）的分壓例如為 $3 \times 10^{-5} \text{Pa}$ 以下，較佳為 $1 \times 10^{-5} \text{Pa}$ 以下，更佳為 $3 \times 10^{-6} \text{Pa}$ 以下。另外，傳送室 2704 及各處理室的 m/z 是 28 的氣體分子（原子）的分壓例如為 $3 \times 10^{-5} \text{Pa}$ 以下，較佳為 $1 \times 10^{-5} \text{Pa}$ 以下，更佳為 $3 \times 10^{-6} \text{Pa}$ 以下。傳送室 2704 及各處理室的 m/z 是 44 的氣體分子（原子）的分壓例如為 $3 \times 10^{-5} \text{Pa}$ 以下，較佳為 $1 \times 10^{-5} \text{Pa}$ 以下，更佳為 $3 \times 10^{-6} \text{Pa}$ 以下。

【0349】傳送室 2704 及各處理室內的全壓及分壓可以使用質量分析器測量。例如，使用由 ULVAC, Inc. 製造的四極質量分析器（也稱為 Q-mass）Qulee CGM-051 即可。

【0350】另外，傳送室 2704 及各處理室較佳為具有外部洩漏或內部洩漏少的結構。例如，傳送室 2704 及各處理室的洩漏率為 $3 \times 10^{-6} \text{Pa} \cdot \text{m}^3/\text{s}$ 以下，較佳為 $1 \times 10^{-6} \text{Pa} \cdot \text{m}^3/\text{s}$ 以下。另外，例如，將 m/z 是 18 的氣體分子（原子）的洩漏率設定為 $1 \times 10^{-7} \text{Pa} \cdot \text{m}^3/\text{s}$ 以下，較佳為設定為 $3 \times 10^{-8} \text{Pa} \cdot \text{m}^3/\text{s}$ 以下。另外，例如，將 m/z 是 28 的氣體分子（原子）的洩漏率設定為 $1 \times 10^{-5} \text{Pa} \cdot \text{m}^3/\text{s}$ 以下，較佳為設定為 $1 \times 10^{-6} \text{Pa} \cdot \text{m}^3/\text{s}$ 以下。另外，例如，將 m/z 是 44 的氣體分子（原子）的洩漏率設定為 $3 \times 10^{-6} \text{Pa} \cdot \text{m}^3/\text{s}$ 以下，較佳為設定為 $1 \times 10^{-6} \text{Pa} \cdot \text{m}^3/\text{s}$ 以下。

【0351】洩漏率可以根據利用上述質量分析器測量出的全壓及分壓算出。洩漏率取決於外部洩漏及內部洩漏。外部洩漏是指由於微小的孔或密封不良等，氣體從真空系統的外部流入的現象。內部洩漏起因於來自真空系統中的閥等隔板的洩漏或來自內部構件的釋放氣體。為了將洩漏率設定為上述數值以下，需要從外部洩漏及內部洩漏的兩個方面採取措施。

【0352】例如，較佳為使用金屬墊片對傳送室 2704 及各處理室的開閉部分進行密封。金屬墊片較佳為使用由氟化鐵、氧化鋁或氧化鉻覆蓋的金屬。金屬墊片的緊密性比 O 形環高，因此可以降低外部洩漏。藉由利用由氟化鐵、氧化鋁、氧化鉻等覆蓋鈍態的金屬，可以抑制從金屬墊片釋放的包含雜質的釋放氣體，由此可以降低內部洩漏。

【0353】作為構成製造裝置 2700 的構件，使用包含雜質的釋放氣體少的鋁、鉻、鈦、銦、鎳或鈳。也可以使用上述構件覆蓋含有鐵、鉻及鎳等的合金。含有鐵、鉻及鎳等的合金具有剛性，耐熱且適於加工。在此，藉由進行拋光等減少構件表面上的凹凸以縮小表面積，可以減少釋放氣體。

【0354】或者，也可以使用氟化鐵、氧化鋁、氧化鉻等覆蓋上述製造裝置 2700 的構件。

【0355】製造裝置 2700 的構件較佳為儘量只由金屬構成，例如當設置由石英等構成的觀察窗（viewing window）等時，為了抑制釋放氣體，較佳為由其厚度薄的氟化鐵、氧化鋁或氧化鉻等覆蓋觀察窗的表面。

【0356】雖然存在於傳送室 2704 及各處理室的附著物附著於內壁等而不影響到傳送室 2704 及各處理室的壓力，但是該附著物成為對傳送室 2704 及各處理室進行排氣時產生的氣體釋放的原因。因此，雖然洩漏率與排氣速度不相關，但是使用排氣能力高的泵儘量地使存在於傳送室 2704 及各處理室內的附著物脫離並預先進行排氣是十分重要的。為了促進附著物的脫離，也可以對傳送室 2704 及各處理室進行烘烤。藉由進行烘烤，可以將吸附物的脫離速度提高到 10 倍左右。烘烤以 100°C 以上且 450°C 以下進行即可。此時，藉由一邊將惰性氣體導入傳送室 2704 及各處理室一邊去除附著物，可以進一步提高僅藉由排氣不容易脫離的水等的脫離速度。另外，藉由對導入的惰性氣體以與烘烤溫度相同程度的溫度進行加熱，可以進一步提高吸附物的脫離速度。這裡，作為惰性氣體較佳為使用稀有氣體。

【0357】另外，較佳為藉由導入被加熱的稀有氣體等惰性氣體或氧等提高傳送室 2704 及各處理室內的壓力，並在經過一定時間之後再次對傳送室 2704 及各處理室進行排氣處理。可以由被加熱的氣體的導入使傳送室 2704 及各處理室內的附著物脫離，由此可以減少存在於傳送室 2704 及各處理室內的雜質。有效的是將該處理反復進行 2 次以上且 30 次以下，較佳為 5 次以上且 15 次以下。明確地說，藉由導入 40°C 以上且 400°C 以下，較佳為 50°C 以上且 200°C 以下的惰性氣體或氧等來將傳送室 2704 及各處理室內的壓力設定為 0.1Pa 以上且 10kPa 以下，較佳為 1Pa 以上且 1kPa 以下，更佳為 5Pa 以上且 100Pa 以下，並將保持壓力的期間設定為 1 分鐘以上且 300 分鐘以下，較佳為 5 分鐘以上且 120 分鐘以下，即可。然後，對傳送室 2704 及各處理室進行排氣 5 分鐘以上且 300 分鐘以下，較佳為 10 分鐘以上且 120 分鐘以下。

【0358】接著，使用圖 24 所示的剖面示意圖說明處理室 2706b 及處理室 2706c。

【0359】處理室 2706b 及處理室 2706c 例如是能夠對被處理物進行微波處理的處理室。注意，處理室 2706b 與處理室 2706c 的不同之處僅在於進行微波處理時的氛圍。因為處理室 2706b 和處理室 2706c 的其他結構相同，所以下面一併說明。

【0360】處理室 2706b 及處理室 2706c 包括縫隙天線板 2808、電介質板 2809、基板支架 2812 以及排氣口 2819。另外，在處理室 2706b 及處理室 2706c 的外部等設置有氣體供應源 2801、閥 2802、高頻產生器 2803、波導管 2804、模式轉換器 2805、氣體管 2806、

波導管 2807、匹配器 (matching box) 2815、高頻電源 2816、真空泵 2817 以及閥 2818。

【0361】高頻產生器 2803 透過波導管 2804 與模式轉換器 2805 連接。模式轉換器 2805 透過波導管 2807 與縫隙天線板 2808 連接。縫隙天線板 2808 與電介質板 2809 接觸地配置。此外，氣體供應源 2801 透過閥 2802 與模式轉換器 2805 連接。並且，由經過模式轉換器 2805、波導管 2807 及電介質板 2809 的氣體管 2806 對處理室 2706b 及處理室 2706c 導入氣體。另外，真空泵 2817 具有透過閥 2818 及排氣口 2819 從處理室 2706b 及處理室 2706c 排出氣體等的功能。另外，高頻電源 2816 透過匹配器 2815 與基板支架 2812 連接。

【0362】基板支架 2812 能夠保持基板 2811。例如，基板支架 2812 具有對基板 2811 進行靜電卡盤或機械卡盤的功能。此外，基板支架 2812 具有由高頻電源 2816 供應功率的電極的功能。另外，基板支架 2812 在其內部包括加熱機構 2813 並具有對基板 2811 進行加熱的功能。

【0363】作為真空泵 2817，可以使用例如乾燥泵、機械增壓泵、離子泵、鈦昇華泵、低溫泵或渦輪分子泵等。另外，除了真空泵 2817 以外，還可以使用低溫冷阱。當使用低溫泵及低溫冷阱時可以高效地排出水，這是特別較佳的。

【0364】作為加熱機構 2813，例如使用利用電阻發熱體等進行加熱的加熱機構即可。或者，還可以使用利用被加熱的氣體等的介質的熱傳導或熱輻射來進行加熱的加熱機構。例如，可以使用 GRTA (Gas Rapid Thermal Annealing：氣體快速熱退火) 或 LRTA (Lamp

Rapid Thermal Annealing：燈快速熱退火）等的 RTA（Rapid Thermal Annealing：快速熱退火）。GRTA 利用高溫氣體進行熱處理。作為氣體使用惰性氣體。

【0365】另外，氣體供應源 2801 可以透過質量流量控制器與精製器連接。作為氣體，較佳為使用露點為 -80°C 以下，較佳為 -100°C 以下的氣體。例如，可以使用氧氣體、氮氣體及稀有氣體（氬氣體等）。

【0366】作為電介質板 2809 例如使用氧化矽（石英）、氧化鋁（alumina）或氧化釔（yttria）等即可。另外，也可以在電介質板 2809 的表面進一步形成有其他保護層。作為保護層可以使用氧化鎂、氧化鈦、氧化鉻、氧化鋯、氧化鉛、氧化鋇、氧化矽、氧化鋁或氧化釔等。因為電介質板 2809 暴露於後述的高密度電漿 2810 的特別高密度區域中，所以藉由設置保護層可以緩和損傷。其結果是，可以抑制進行處理時的微粒的增加等。

【0367】高頻產生器 2803 具有例如產生 0.3GHz 以上且 3.0GHz 以下、 0.7GHz 以上且 1.1GHz 以下或者 2.2GHz 以上且 2.8GHz 以下的微波的功能。高頻產生器 2803 所產生的微波透過波導管 2804 傳送到模式轉換器 2805。在模式轉換器 2805 中，將被傳送的 TE 模式的微波轉換為 TEM 模式的微波。然後，該微波透過波導管 2807 傳送到縫隙天線板 2808。在縫隙天線板 2808 中設置有多個縫隙，微波透過該縫隙及電介質板 2809。然後，在電介質板 2809 的下方產生電場而可以生成高密度電漿 2810。高密度電漿 2810 包括根據從氣體供應源 2801 供應的氣體種類的離子及自由基。例如，高密度電漿 2810 包括氧自由基等。

【0368】此時，藉由利用在高密度電漿 2810 中生成的離子及自由基可以改善基板 2811 上的膜品質等。另外，有時較佳為使用高頻電源 2816 對基板 2811 一側施加偏壓。作為高頻電源 2816，例如可以使用 13.56MHz、27.12MHz 等頻率的 RF (Radio Frequency) 電源。藉由對基板一側施加偏壓，可以高效地使高密度電漿 2810 中的離子到達基板 2811 上的膜等的開口部的深部。

【0369】例如，藉由從氣體供應源 2801 導入氧，可以在處理室 2706b 或處理室 2706c 進行使用高密度電漿 2810 的氧自由基處理。

【0370】接著，使用圖 25 所示的剖面示意圖說明處理室 2706a 及處理室 2706d。

【0371】處理室 2706a 及處理室 2706d 例如是能夠對被處理物照射電磁波的處理室。注意，處理室 2706a 與處理室 2706d 的不同之處僅在於電磁波的種類。因為處理室 2706a 和處理室 2706d 的其他結構相同，所以下面一併說明。

【0372】處理室 2706a 及處理室 2706d 包括一個或多個燈 2820、基板支架 2825、氣體導入口 2823 以及排氣口 2830。另外，在處理室 2706a 及處理室 2706d 的外部等設置有氣體供應源 2821、閥 2822、真空泵 2828 以及閥 2829。

【0373】氣體供應源 2821 透過閥 2822 與氣體導入口 2823 連接。真空泵 2828 透過閥 2829 與排氣口 2830 連接。燈 2820 與基板支架 2825 相對地配置。基板支架 2825 具有保持基板 2824 的功能。另外，基板支架 2825 在其內部包括加熱機構 2826 並具有對基板 2824 進行加熱的功能。

【0374】作為燈 2820，例如可以使用具有放射紅外光、可見光或紫外線光等的電磁波的功能的光源。例如，可以使用具有放射在 10nm 以上且 2500nm 以下、500nm 以上且 2000nm 以下或者 40nm 以上且 340nm 以下的波長區域中具有峰值的電磁波的功能的光源。

【0375】例如，作為燈 2820，可以使用鹵素燈、金屬鹵化物燈、氙弧燈、碳弧燈、高壓鈉燈、高壓汞燈等的光源。

【0376】例如，從燈 2820 放射的電磁波的一部分或全部被基板 2824 抽吸，由此可以改善基板 2824 上的膜等的品質。例如，可以生成或減少缺陷、或者可以去除雜質。另外，在對基板 2824 進行加熱的同時生成或降低缺陷、或者去除雜質的情況下，可以高效地生成或降低缺陷、或者可以去除雜質。

【0377】或者，例如，也可以利用從燈 2820 發射的電磁波使基板支架 2825 發熱，由此對基板 2824 進行加熱。在此情況下，不需要在基板支架 2825 的內部包括加熱機構 2826。

【0378】真空泵 2828 可參照關於真空泵 2817 的記載。另外，加熱機構 2826 可參照關於加熱機構 2813 的記載。另外，氣體供應源 2821 可參照關於氣體供應源 2801 的記載。

【0379】藉由使用上述製造裝置，可以抑制雜質混入到被處理物並可以改善膜品質。

【0380】

實施方式 2

在本實施方式中，參照圖 26 至圖 29 對半導體裝置的一個實施方式進行說明。

【0381】

[記憶體裝置 2]

圖 26 示出根據本發明的一個實施方式的半導體裝置（記憶體裝置）的一個例子。

【0382】 <記憶體器件的結構例子>

圖 26 是包括記憶體器件 290 的半導體裝置的剖面圖。圖 26 相當於電晶體 200 的通道長度方向的剖面圖。圖 26 所示的記憶體器件 290 與在<半導體裝置的結構例子 2>中說明的圖 3A 至圖 3D 所示的包括電晶體 200 及電容器 292 的半導體裝置不同之處在於導電體 240 的結構。換言之，導電體 240 與導電體 242a 連接且還穿過導電體 242a、氧化物 243a、氧化物 230a、氧化物 230b、絕緣體 224 及絕緣體 222 與導電體 166 連接。

【0383】 注意，在圖 26 所示的半導體裝置中，對具有與構成上述實施方式所示的半導體裝置的組件相同的功能的組件附加相同元件符號。在本節中，作為半導體裝置的構成材料可以使用在上述實施方式中進行了詳細說明的材料。

【0384】 也可以在記憶體器件 290 上設置佈線層。例如，在圖 26 中，在電晶體 200 及電容器 292 上作為層間膜設置絕緣體 160 及絕緣體 162。另外，在絕緣體 160 及絕緣體 162 中填充有與電晶體 200 電連接的導電體 166。導電體 166 被用作插頭或佈線。

【0385】 也可以在絕緣體 162 上及導電體 166 上設置佈線層。例如，在圖 26 中，設置有絕緣體 163 及絕緣體 164。另外，在絕緣體 163 及絕緣體 164 中填充有導電體 168。導電體 168 被用作插頭或佈線。

【0386】作為絕緣體 162 及絕緣體 164 較佳為使用相對介電常數較低的絕緣體。例如，作為絕緣體 162 及絕緣體 164 較佳為使用可用於絕緣體 280 等的絕緣體。

【0387】作為絕緣體 160 及絕緣體 163 較佳為使用具有抑制氫等的雜質及氧的透過的功能的絕緣體。例如，作為絕緣體 160 及絕緣體 163 較佳為使用可用於絕緣體 283 等的絕緣體。

【0388】另外，上述記憶體器件 290 也可以具有疊層結構。圖 27 是層疊五層的記憶體器件 290 的結構的剖面圖。如圖 27 所示，記憶體器件 290 透過導電體 240 及導電體 166 與不同記憶體器件 290 電連接。

【0389】另外，如圖 27 所示，也可以由絕緣體 284 及絕緣體 214 圍繞多個記憶體器件（記憶體器件 290_1 至記憶體器件 290_5）進行密封。藉由圍繞多個記憶體器件進行密封，可以使製程簡化。另外，藉由利用濺射法形成構成電晶體 200 的結構的一部分及設置在電晶體 200 周圍的結構的一部分，可以降低電晶體 200 的氫濃度。因此，在電晶體 200 的上方製造不同的電晶體 200 時，也可以將位於下方的電晶體 200 的氫濃度保持為低濃度。由此，在記憶體器件 290 具有疊層結構時，不對記憶體器件 290 一個一個地進行密封而圍繞多個記憶體器件進行密封，也可以降低電晶體 200 中的氫濃度。

【0390】另外，在由絕緣體 284 及絕緣體 214 密封多個記憶體器件時，既可以圍繞所有多個記憶體器件進行密封，又可以圍繞每一部分記憶體器件進行密封。

【0391】多個記憶體器件 290 既可以在通道長度方向上排列，又可以在通道寬度方向上排列，也可以以矩陣狀排列。另外，也可以根據設計無規律地配置。

【0392】另外，在絕緣體 214 及絕緣體 282 使用相同材料時，也可以不設置絕緣體 214 和絕緣體 282 中的任一個。由此，可以減少製程數。

【0393】如圖 27 所示，藉由層疊多個記憶體器件（記憶體器件 290_1 至記憶體器件 290_5），可以在不增大記憶體器件的佔有面積的狀態下集成記憶體器件。換言之，可以構成 3D 記憶體器件。

【0394】注意，圖 27 示出各層包括一個記憶體器件的結構，但是不侷限於此。各層也可以包括多個記憶體器件，該多個記憶體器件既可以在通道長度方向上排列，又可以在通道寬度方向上排列，也可以以矩陣狀排列。另外，也可以根據設計無規律地配置。

【0395】<記憶體器件的變形例子>

以下，使用圖 28A、圖 28B 及圖 29 說明與上述<記憶體器件的結構例子>所示的半導體裝置不同的根據本發明的一個實施方式的包括電晶體 200 及電容器 292 的半導體裝置的一個例子。注意，在圖 28A、圖 28B 及圖 29 所示的半導體裝置中，對具有與構成上述實施方式及圖 26 所示的半導體裝置的組件相同的功能的組件附加相同元件符號。另外，在本節中，構成電晶體 200 及電容器 292 的材料可以使用在上述實施方式及上述<記憶體器件的結構例子>中詳細地說明的材料。

【0396】《記憶體器件的變形例子 1》

以下，使用圖 28A 及圖 28B 說明包括記憶體器件 600 的半導體裝置的一個例子。記憶體器件 600 包括電晶體 200a、電晶體 200b、電容器 292a 及電容器 292b。

【0397】圖 28A 是包括記憶體器件 600 的半導體裝置的俯視圖。另外，圖 28B 是沿著圖 28A 中的點劃線 A1-A2 的剖面圖，也是電晶體 200a 及電晶體 200b 的通道長度方向的剖面圖。在圖 28A 的俯視圖中，為了明確起見，省略部分組件。

【0398】如圖 28B 所示，記憶體器件 600 具有以 A3-A4 的點劃線為對稱軸的軸對稱的結構。導電體 242c 兼作電晶體 200a 的源極電極和汲極電極中的一個以及電晶體 200b 的源極電極和汲極電極中的一個。另外，導電體 240c 兼作與電晶體 200a 電連接且被用作插頭的導電體及與電晶體 200b 電連接且被用作插頭的導電體。如此，藉由作為兩個電晶體、兩個電容器件、佈線以及插頭的連接關係採用上述結構，可以提供一種可以實現微型化或高積體化的半導體裝置。

【0399】電晶體 200a、電晶體 200b、電容器 292a 及電容器 292b 的各結構及效果可以參照圖 3A 至圖 3D 及圖 26 所示的半導體裝置的結構例子。

【0400】《記憶體器件的變形例子 2》

圖 29 示出記憶單元 470 具有包括電晶體 200T 的電晶體層 413 及四層的記憶體器件層 415(記憶體器件層 415_1 至記憶體器件層 415_4)的例子。

【0401】記憶體器件層 415_1 至記憶體器件層 415_4 的每一個包括多個記憶體器件 420。作為記憶體器件 420，例如可以使用圖 26 所示的記憶體器件 290 或圖 28A 及圖 28B 所示的記憶體器件 600。

【0402】記憶體器件 420 經過導電體 424 及導電體 166 與不同的記憶體器件層 415 所包括的記憶體器件 420 及電晶體層 413 所具有的電晶體 200T 電連接。

【0403】記憶單元 470 由絕緣體 212、絕緣體 214、絕緣體 282、絕緣體 284 及絕緣體 283 密封(為了方便起見，以下稱為密封結構)。絕緣體 283 的周圍設置有絕緣體 274。另外，絕緣體 274、絕緣體 212 及絕緣體 214 設置有導電體 440 且與元件層 411 電連接。

【0404】另外,絕緣體 212 及絕緣體 283 較佳為對氫具有高阻擋性的材料。另外，絕緣體 214 及絕緣體 282 較佳為使用具有俘獲或固定氫的功能的材料。

【0405】例如，作為上述對氫具有高阻擋性的材料，可以舉出氮化矽、氮氧化矽等。另外，作為上述具有俘獲或固定氫的功能材料，可以舉出氧化鋁、氧化鉛以及包含鋁及鉛的氧化物(鋁酸鉛)等。

【0406】對用於絕緣體 212、絕緣體 214、絕緣體 282 及絕緣體 283 的材料的結晶結構沒有特別的限制，可以採用具有非晶或結晶性的結構即可。例如，作為具有俘獲或固定氫的功能的材料，較佳為使用非晶氧化鋁膜。非晶氧化鋁的俘獲或固定氫的量有時比結晶性高的氧化鋁多。

【0407】另外，在密封結構的內部設置有絕緣體 280。絕緣體 280 具有藉由加熱釋放氧的功能。或者，絕緣體 280 具有過量氧區域。

【0408】在此，作為絕緣體 280 中的過量氧的相對於接觸於絕緣體 280 的氧化物半導體中的氫的擴散的模型，可以考慮如下模型。

【0409】氧化物半導體中的氫透過接觸於氧化物半導體的絕緣體 280 擴散到其他結構體。該氫藉由絕緣體 280 中的過量氧與氧化物半導

體中的氫起反應形成 OH 鍵合，作為 OH 在絕緣體 280 中擴散。當具有 OH 鍵合的氫原子到達俘獲或固定氫的材料(典型為絕緣體 282)時，氫原子與鍵合於絕緣體 282 中的原子(例如，金屬原子等)的氧原子起反應並在絕緣體 282 中俘獲或固定。另一方面，具有 OH 鍵合的過量氧的氧原子被估計為作為過量氧殘留在絕緣體 280 中。換言之，在該氫的擴散中，絕緣體 280 中的過量氧發揮如仲介作用的可能性高。

【0410】 為了滿足上述模型，半導體裝置的製程是重要因素之一。

【0411】 作為一個例子，在氧化物半導體形成包含過量氧的絕緣體 280 之後形成絕緣體 282。之後，較佳為進行加熱處理。明確而言，該加熱處理在含氧氛圍、含氮氛圍或氧和氮的混合氛圍下，以 350°C 以上，較佳為以 400°C 以上的溫度進行。加熱處理時間為 1 小時以上，較佳為 4 小時以上，進一步較佳為 8 小時以上。

【0412】 藉由進行上述加熱處理，可以抑制氧化物半導體中的氫透過絕緣體 280 及絕緣體 282 向外部擴散。換言之，可以降低存在於氧化物半導體及該氧化物半導體附近的氫的絕對量。

【0413】 在進行上述加熱處理之後，形成絕緣體 284。因為絕緣體 284 是具有對氫的高阻擋性的材料，所以可以抑制擴散到外部的氫或存在於外部的氫侵入內部，明確而言，氧化物半導體或絕緣體 280 一側。

【0414】 注意，示出上述加熱處理在形成絕緣體 282 之後進行的結構，但是不侷限於此。例如，上述加熱處理也可以在形成電晶體層 413 之後或者形成記憶體器件層 415_1 至記憶體器件層 415_3 之後進行。另外，在藉由上述加熱處理使氫向外部擴散時，氫向電晶體層

413 的上方或橫方向擴散。同樣地，在形成記憶體器件層 415_1 至記憶體器件層 415_3 之後進行加熱處理時，氫向上方或橫方向擴散。

【0415】藉由採用上述製程而絕緣體 214 及絕緣體 284 貼合在一起，可以得到上述密封結構。

【0416】如此，藉由採用上述結構及上述製程，可以提供一種使用氫濃度得到降低的氧化物半導體的半導體裝置。例如，包括在電晶體 200T 或記憶體器件 420 中的氧化物 230b 具有藉由 SIMS 測得的氫濃度低於 $1 \times 10^{20} \text{atoms/cm}^3$ ，較佳為低於 $1 \times 10^{19} \text{atoms/cm}^3$ 的區域。

【0417】由此，可以提供一種可靠性良好的半導體裝置。另外，根據本發明的一個實施方式的可以提供一種具有良好的電特性的半導體裝置。

【0418】本實施方式所示的結構、方法等可以與其他實施方式所示的結構、構成、方法等適當地組合而實施。

【0419】

實施方式 3

在本實施方式中，參照圖 30A、圖 30B 以及圖 31A 至圖 31C，對根據本發明的一個實施方式的使用將氧化物用於半導體的電晶體（以下有時稱為 OS 電晶體。）及電容器的記憶體裝置（以下有時稱為 OS 記憶體裝置。）進行說明。OS 記憶體裝置是至少包括電容器和控制該電容器的充放電的 OS 電晶體的記憶體裝置。因 OS 電晶體的關態電流極小所以 OS 記憶體裝置具有優良的保持特性，從而可以被用作非揮發性記憶體。

【0420】<記憶體裝置的結構例子>

圖 30A 示出 OS 記憶體裝置的結構的一個例子。記憶體裝置 1400 包括週邊電路 1411 及記憶單元陣列 1470。週邊電路 1411 包括行電路 1420、列電路 1430、輸出電路 1440 及控制邏輯電路 1460。

【0421】 列電路 1430 例如包括列解碼器、預充電電路、感測放大器及寫入電路等。預充電電路具有對佈線進行預充電的功能。感測放大器具有放大從記憶單元讀出的資料信號的功能。注意，上述佈線是連接到記憶單元陣列 1470 所包括的記憶單元的佈線，下面描述其詳細內容。被放大的資料信號作為資料信號 RDATA 透過輸出電路 1440 輸出到記憶體裝置 1400 的外部。此外，行電路 1420 例如包括行解碼器、字線驅動器電路等，並可以選擇要存取的行。

【0422】 對記憶體裝置 1400 從外部供應作為電源電壓的低電源電壓（VSS）、週邊電路 1411 用高電源電壓（VDD）及記憶單元陣列 1470 用高電源電壓（VIL）。此外，對記憶體裝置 1400 從外部輸入控制信號（CE、WE、RE）、位址信號 ADDR 及資料信號 WDATA。位址信號 ADDR 被輸入到行解碼器及列解碼器，資料信號 WDATA 被輸入到寫入電路。

【0423】 控制邏輯電路 1460 對從外部輸入的控制信號（CE、WE、RE）進行處理來生成行解碼器及列解碼器的控制信號。控制信號 CE 是晶片賦能信號，控制信號 WE 是寫入賦能信號，並且控制信號 RE 是讀出賦能信號。控制邏輯電路 1460 所處理的信號不侷限於此，根據需要而輸入其他控制信號即可。

【0424】 記憶單元陣列 1470 包括配置為行列狀的多個記憶單元 MC 及多個佈線。注意，連接記憶單元陣列 1470 和行電路 1420 的佈線的個數取決於記憶單元 MC 的結構、包括在一個列中的記憶單元 MC

的個數等。此外，連接記憶單元陣列 1470 和列電路 1430 的佈線的個數取決於記憶單元 MC 的結構、包括在一個行中的記憶單元 MC 的個數等。

【0425】此外，雖然在圖 30A 中示出在同一平面上形成週邊電路 1411 和記憶單元陣列 1470 的例子，但是本實施方式不侷限於此。例如，如圖 30B 所示，也可以以重疊於週邊電路 1411 的一部分上的方式設置記憶單元陣列 1470。例如，也可以採用以重疊於記憶單元陣列 1470 下的方式設置感測放大器的結構。

【0426】在圖 31A 至圖 31C 中說明能夠適合用於上述記憶單元 MC 的記憶單元的結構例子。

【0427】

[DOSRAM]

圖 31A 至圖 31C 示出 DRAM 的記憶單元的電路結構例子。在本說明書等中，有時將使用 1OS 電晶體 1 電容器型記憶單元的 DRAM 稱為 DOSRAM (Dynamic Oxide Semiconductor Random Access Memory，動態氧化物半導體隨機存取記憶體)。圖 31A 所示的記憶單元 1471 包括電晶體 M1 及電容器 CA。此外，電晶體 M1 包括閘極 (有時稱為頂閘極) 及背閘極。

【0428】電晶體 M1 的第一端子與電容器 CA 的第一端子連接，電晶體 M1 的第二端子與佈線 BIL 連接，電晶體 M1 的閘極與佈線 WOL 連接，電晶體 M1 的背閘極與佈線 BGL 連接。電容器 CA 的第二端子與佈線 CAL 連接。

【0429】佈線 BIL 被用作位元線，佈線 WOL 被用作字線。佈線 CAL 被用作用來對電容器 CA 的第二端子施加指定的電位的佈線。

在資料的寫入及讀出時，佈線 LL 可以為接地電位也可以為低位準電位。佈線 BGL 被用作用來對電晶體 M1 的背閘極施加電位的佈線。藉由對佈線 BGL 施加任意電位，可以增加或減少電晶體 M1 的臨界電壓。

【0430】 在此，圖 31A 所示的記憶單元 1471 對應於圖 26 所示的記憶體裝置。就是說，電晶體 M1 對應於電晶體 200，電容器 CA 對應於電容器 292。

【0431】 此外，記憶單元 MC 不侷限於記憶單元 1471，而可以改變其電路結構。例如，記憶單元 MC 也可以採用如圖 31B 所示的記憶單元 1472 那樣的電晶體 M1 的背閘極不與佈線 BGL 連接，而與佈線 WOL 連接的結構。此外，例如，記憶單元 MC 也可以是如圖 31C 所示的記憶單元 1473 那樣的由單閘極結構的電晶體，亦即不包括背閘極的電晶體 M1 構成的記憶單元。

【0432】 在將上述實施方式所示的半導體裝置用於記憶單元 1471 等的情況下，作為電晶體 M1 可以使用電晶體 200，作為電容器 CA 可以使用電容器 292。藉由作為電晶體 M1 使用 OS 電晶體，可以使電晶體 M1 的洩漏電流為極低。換言之，因為可以由電晶體 M1 長時間保持寫入的資料，所以可以降低記憶單元的更新頻率。另外，還可以不進行記憶單元的更新工作。此外，由於洩漏電流極低，因此可以將多值資料或類比資料保持在記憶單元 1471、記憶單元 1472、記憶單元 1473 中。

【0433】 此外，在 DOSRAM 中，如上述採用以重疊於記憶單元陣列 1470 下的方式設置感測放大器的結構時，可以縮短位元線。由此，位元線電容減小，從而可以減少記憶單元的儲存電容。

【0434】注意，本實施方式所示的週邊電路 1411 及記憶單元陣列 1470 等的結構不侷限於上述結構。另外，也可以根據需要改變，去除或追加這些電路及連接到該電路的佈線、電路元件等的配置或功能。

【0435】一般來說，在電腦等半導體裝置中，根據用途使用各種記憶體裝置（記憶體）。圖 32 以層級示出各種記憶體裝置。越位於上層的記憶體裝置越需要快速的存取速度，越位於下層的記憶體裝置越需要大記憶容量及高存儲密度。在圖 32 中，從最上層依次示出 CPU 等在運算處理裝置中作為暫存器安裝的記憶體、SRAM（Static Random Access Memory；靜態隨機存取記憶體）、DRAM（Dynamic Random Access Memory；動態隨機存取記憶體）、3D NAND 記憶體。

【0436】由於用來暫時儲存運算結果等，所以在 CPU 等運算處理裝置中作為暫存器安裝的記憶體的來自運算處理裝置的訪問頻率高。因此，比記憶容量更需要快工作速度。另外，暫存器也具有保持運算處理裝置的設定資料等的功能。

【0437】SRAM 例如用於快取記憶體。快取記憶體具有複製保持在主記憶體的資料的一部分而保持的功能。藉由將使用頻率高的資料複製到快取記憶體中，可以提高對資料的存取速度。

【0438】DRAM 例如用於主記憶體。主記憶體具有保持從記憶體（storage）讀出的程式或資料的功能。DRAM 的存儲密度大致為 0.1 至 0.3Gbit/mm²。

【0439】3D NAND 記憶體例如用於記憶體（storage）。記憶體（storage）具有保持需要長期儲存的資料或運算處理裝置所使用的

各種程式等的功能。因此，記憶體（storage）比工作速度更需要大記憶容量及高存儲密度。用於記憶體（storage）的記憶體裝置的存儲密度大致為 0.6 至 6.0Gbit/mm²。

【0440】 本發明的一個實施方式的記憶體裝置能夠長期間保持資料且其工作速度快。本發明的一個實施方式的記憶體裝置可以作為位於包括快取記憶體的階層和主記憶體的階層的兩者的邊界區域 901 的記憶體裝置適當地使用。另外，本發明的一個實施方式的記憶體裝置可以作為位於包括主記憶體的階層和記憶體（storage）的階層的兩者的邊界區域 902 的記憶體裝置適當地使用。

【0441】 本實施方式所示的結構可以與其他實施方式等所示的結構適當地組合而實施。

【0442】

實施方式 4

在本實施方式中，參照圖 33A 和圖 33B 說明安裝有本發明的半導體裝置的晶片 1200 的一個例子。在晶片 1200 上安裝有多個電路（系統）。如此，在一個晶片上集成有多個電路（系統）的技術有時被稱為系統晶片（System on Chip：SoC）。

【0443】 如圖 33A 所示，晶片 1200 包括 CPU1211、GPU1212、一個或多個類比運算部 1213、一個或多個記憶體控制器 1214、一個或多個介面 1215、一個或多個網路電路 1216 等。

【0444】 在晶片 1200 上設置有凸塊（未圖示），該凸塊如圖 33B 所示那樣與印刷線路板（PCB：Printed Circuit Board）1201 的第一面

連接。此外，在 PCB1201 的第一面的背面設置有多個凸塊 1202，該凸塊 1202 與主機板 1203 連接。

【0445】此外，也可以在主機板 1203 上設置有 DRAM1221、快閃記憶體 1222 等的記憶體裝置。例如，可以將上述實施方式所示的 DOSRAM 應用於 DRAM1221。此外，例如，可以將上述實施方式所示的 NOSRAM 應用於快閃記憶體 1222。

【0446】CPU1211 較佳為具有多個 CPU 核。此外，GPU1212 較佳為具有多個 GPU 核。此外，CPU1211 和 GPU1212 可以分別具有暫時儲存資料的記憶體。或者，也可以在晶片 1200 上設置有 CPU1211 和 GPU1212 共同使用的記憶體。可以將上述 DOSRAM 應用於該記憶體。此外，GPU1212 適合用於多個資料的平行計算，其可以用於影像處理或積和運算。藉由作為 GPU1212 設置使用本發明的氧化物半導體的影像處理電路或積和運算電路，可以以低功耗執行影像處理及積和運算。

【0447】此外，因為在同一晶片上設置有 CPU1211 和 GPU1212，所以可以縮短 CPU1211 和 GPU1212 之間的佈線，並可以以高速進行從 CPU1211 到 GPU1212 的資料傳送、CPU1211 及 GPU1212 所具有的記憶體之間的資料傳送以及 GPU1212 中的運算結束之後的從 GPU1212 到 CPU1211 的運算結果傳送。

【0448】類比運算部 1213 具有類比/數位 (A/D) 轉換電路和數位/類比 (D/A) 轉換電路中的一者或兩者。此外，也可以在類比運算部 1213 中設置上述積和運算電路。

【0449】記憶體控制器 1214 具有被用作 DRAM1221 的控制器的電路及被用作快閃記憶體 1222 的介面的電路。

【0450】介面 1215 具有與如顯示裝置、揚聲器、麥克風、影像拍攝裝置、控制器等外部連接設備之間的介面電路。控制器包括滑鼠、鍵盤、遊戲機用控制器等。作為上述介面，可以使用 USB（Universal Serial Bus：通用序列匯流排）、HDMI（High-Definition Multimedia Interface：高清晰度多媒體介面）（註冊商標）等。

【0451】網路電路 1216 具有 LAN（Local Area Network：區域網路）等網路電路。此外，還可以具有網路安全用電路。

【0452】上述電路（系統）可以經同一製程形成在晶片 1200 上。由此，即使晶片 1200 所需的電路個數增多，也不需要增加製程，可以以低成本製造晶片 1200。

【0453】可以將包括設置有具有 GPU1212 的晶片 1200 的 PCB1201、DRAM1221 以及快閃記憶體 1222 的主機板 1203 稱為 GPU 模組 1204。

【0454】GPU 模組 1204 因具有使用 SoC 技術的晶片 1200 而可以減少其尺寸。此外，GPU 模組 1204 因具有高影像處理能力而適合用於智慧手機、平板終端、膝上型個人電腦、可攜式（可攜帶）遊戲機等可攜式電子裝置。此外，藉由利用使用 GPU1212 的積和運算電路，可以執行深度神經網路（DNN）、卷積神經網路（CNN）、遞迴神經網路（RNN）、自編碼器、深度波茲曼機（DBM）、深度置信網路（DBN）等方法，由此可以將晶片 1200 被用作 AI 晶片，或者，可以將 GPU 模組 1204 被用作 AI 系統模組。

【0455】本實施方式所示的結構可以與其他實施方式等所示的結構適當地組合而實施。

【0456】

實施方式 5

本實施方式示出安裝有上述實施方式所示的記憶體裝置等的電子構件及電子裝置的一個例子。

【0457】 <電子構件>

首先，參照圖 34A 和圖 34B 對組裝有記憶體裝置 720 的電子構件的例子進行說明。

【0458】 圖 34A 示出電子構件 700 及安裝有電子構件 700 的基板（電路板 704）的立體圖。圖 34A 所示的電子構件 700 在模子 711 內包括記憶體裝置 720。在圖 34A 中，省略電子構件 700 的一部分以表示其內部。電子構件 700 在模子 711 的外側包括連接盤（land）712。連接盤 712 電連接於電極焊盤 713，電極焊盤 713 透過引線 714 電連接於記憶體裝置 720。電子構件 700 例如安裝於印刷電路板 702。藉由組合多個該電子構件並使其分別在印刷電路板 702 上電連接，由此完成電路板 704。

【0459】 記憶體裝置 720 包括驅動電路層 721 及記憶體電路層 722。

【0460】 圖 34B 示出電子構件 730 的立體圖。電子構件 730 是 SiP（System in package：系統封裝）或 MCM（Multi Chip Module：多晶片封裝）的一個例子。在電子構件 730 中，封裝基板 732（印刷電路板）上設置有插板（interposer）731，插板 731 上設置有半導體裝置 735 及多個記憶體裝置 720。

【0461】 電子構件 730 示出將記憶體裝置 720 被用作寬頻記憶體（HBM：High Bandwidth Memory：高寬頻記憶體）的例子。另

外，半導體裝置 735 可以使用 CPU、GPU、FPGA 等積體電路（半導體裝置）。

【0462】封裝基板 732 可以使用陶瓷基板、塑膠基板、玻璃環氧基板等。插板 731 可以使用矽插板、樹脂插板等。

【0463】插板 731 具有多個佈線並電連接端子間距不同的多個積體電路的功能。多個佈線由單層或多層構成。另外，插板 731 具有將設置於插板 731 上的積體電路與設置於封裝基板 732 上的電極電連接的功能。因此，有時也將插板稱為“重佈線基板（rewiring substrate）”或“中間基板”。另外，有時藉由在插板 731 中設置貫通電極，透過該貫通電極使積體電路與封裝基板 732 電連接。另外，在使用矽插板的情況下，也可以使用 TSV（Through Silicon Via：矽通孔）作為貫通電極。

【0464】作為插板 731 較佳為使用矽插板。由於矽插板不需要設置主動元件，所以可以以比積體電路更低的成本製造。矽插板的佈線形成可以在半導體製程中進行，因此很容易形成在使用樹脂插板時難以形成的微細佈線。

【0465】在 HBM 中，為了實現寬記憶體頻寬需要連接許多佈線。為此，要求安裝 HBM 的插板上能夠高密度地形成微細的佈線。因此，作為安裝 HBM 的插板較佳為使用矽插板。

【0466】另外，在使用矽插板的 SiP 或 MCM 等中，不容易發生因積體電路與插板間的膨脹係數的不同而導致的可靠性下降。另外，由於矽插板的表面平坦性高，所以設置在矽插板上的積體電路與矽插板間不容易產生連接不良。尤其較佳為將矽插板用於 2.5D 封裝（2.5D 安裝），其中多個積體電路橫著排放並配置於插板上。

【0467】另外，也可以與電子構件 730 重疊地設置散熱器（散熱板）。在設置散熱器的情況下，較佳為設置於插板 731 上的積體電路的高度一致。例如，在本實施方式所示的電子構件 730 中，較佳為使記憶體裝置 720 與半導體裝置 735 的高度一致。

【0468】為了將電子構件 730 安裝在其他基板上，可以在封裝基板 732 的底部設置電極 733。圖 34B 示出用焊球形成電極 733 的例子。藉由在封裝基板 732 的底部以矩陣狀設置焊球，可以實現 BGA（Ball Grid Array：球柵陣列）安裝。另外，電極 733 也可以使用導電針形成。藉由在封裝基板 732 的底部以矩陣狀設置導電針，可以實現 PGA（Pin Grid Array：針柵陣列）安裝。

【0469】電子構件 730 可以藉由各種安裝方式安裝在其他基板上，而不侷限於 BGA 及 PGA。例如，可以採用 SPGA（Staggered Pin Grid Array：交錯針柵陣列）、LGA（Land Grid Array：地柵陣列）、QFP（Quad Flat Package：四面扁平封裝）、QFJ（Quad Flat J-leaded package：四側 J 形引腳扁平封裝）或 QFN（Quad Flat Non-leaded package：四側無引腳扁平封裝）等安裝方法。

【0470】本實施方式可以與其他實施方式等所記載的結構適當地組合而實施。

【0471】

實施方式 6

在本實施方式中，說明使用上述實施方式所示的半導體裝置的記憶體裝置的應用例子。上述實施方式所示的半導體裝置例如可以應用於各種電子裝置（例如，資訊終端、電腦、智慧手機、電子書閱讀器、數

位相機（也包括攝影機）、錄影再現裝置、導航系統等）的記憶體裝置。注意，在此，電腦包括平板電腦、筆記型電腦、桌上型電腦以及大型電腦諸如伺服器系統。或者，上述實施方式所示的半導體裝置應用於記憶體卡（例如，SD 卡）、USB 記憶體、SSD（固態硬碟）等各種卸除式存放裝置。圖 35A 至圖 35E 示意性地示出卸除式存放裝置的幾個結構例子。例如，上述實施方式所示的半導體裝置加工為被封裝的記憶體晶片並用於各種記憶體裝置或卸除式記憶體。

【0472】圖 35A 是 USB 記憶體的示意圖。USB 記憶體 1100 包括外殼 1101、蓋子 1102、USB 連接器 1103 及基板 1104。基板 1104 被容納在外殼 1101 中。例如，基板 1104 上安裝有記憶體晶片 1105 及控制器晶片 1106。可以將上述實施方式所示的半導體裝置組裝於記憶體晶片 1105 等。

【0473】圖 35B 是 SD 卡的外觀示意圖，圖 35C 是 SD 卡的內部結構的示意圖。SD 卡 1110 包括外殼 1111、連接器 1112 及基板 1113。基板 1113 被容納在外殼 1111 中。例如，基板 1113 上安裝有記憶體晶片 1114 及控制器晶片 1115。藉由在基板 1113 的背面一側也設置記憶體晶片 1114，可以增大 SD 卡 1110 的容量。此外，也可以將具有無線通訊功能的無線晶片設置於基板 1113。由此，藉由主機裝置與 SD 卡 1110 之間的無線通訊，可以進行記憶體晶片 1114 的資料的讀出及寫入。可以將上述實施方式所示的半導體裝置組裝於記憶體晶片 1114 等。

【0474】圖 35D 是 SSD 的外觀示意圖，圖 35E 是 SSD 的內部結構的示意圖。SSD 1150 包括外殼 1151、連接器 1152 及基板 1153。基板 1153 被容納在外殼 1151 中。例如，基板 1153 上安裝有記憶體晶

片 1154、記憶體晶片 1155 及控制器晶片 1156。記憶體晶片 1155 為控制器晶片 1156 的工作記憶體，例如，可以使用 DOSRAM 晶片。藉由在基板 1153 的背面一側也設置記憶體晶片 1154，可以增大 SSD1150 的容量。可以將上述實施方式所示的半導體裝置組裝於記憶體晶片 1154 等。

【0475】 本實施方式可以與其他的實施方式等所記載的結構適當地組合而實施。

【0476】

實施方式 7

根據本發明的一個實施方式的半導體裝置可以應用於如 CPU、GPU 等處理器或晶片。圖 36A 至圖 36H 示出具有根據本發明的一個實施方式的如 CPU、GPU 等處理器或晶片的電子裝置的具體例子。

【0477】 <電子裝置及系統>

根據本發明的一個實施方式的 GPU 或晶片可以安裝在各種各樣的電子裝置。作為電子裝置的例子，例如除了電視機、用於桌上型或筆記本式資訊終端等的顯示器、數位看板（Digital Signage）、彈珠機等大型遊戲機等具有較大的螢幕的電子裝置以外，還可以舉出數位相機、數位攝影機、數位相框、電子書閱讀器、行動電話機、可攜式遊戲機、可攜式資訊終端、音頻再生裝置等。此外，藉由將根據本發明的一個實施方式的 GPU 或晶片設置在電子裝置中，可以使電子裝置具備人工智慧。

【0478】本發明的一個實施方式的電子裝置也可以包括天線。藉由由天線接收信號，可以在顯示部上顯示影像或資訊等。此外，在電子裝置包括天線及二次電池時，可以將天線用於非接觸電力傳送。

【0479】本發明的一個實施方式的電子裝置也可以包括感測器（該感測器具有測量如下因素的功能：力、位移、位置、速度、加速度、角速度、轉速、距離、光、液、磁、溫度、化學物質、聲音、時間、硬度、電場、電流、電壓、電力、輻射線、流量、濕度、傾斜度、振動、氣味或紅外線）。

【0480】本發明的一個實施方式的電子裝置可以具有各種功能。例如，可以具有如下功能：將各種資訊（靜態影像、動態圖片、文字影像等）顯示在顯示部上的功能；觸控面板的功能；顯示日曆、日期或時間等的功能；執行各種軟體（程式）的功能；進行無線通訊的功能；讀出儲存在存儲介質中的程式或資料的功能；等。圖 36A 至圖 36H 示出電子裝置的例子。

【0481】

[資訊終端]

圖 36A 示出資訊終端之一的行動電話機（智慧手機）。資訊終端 5100 包括外殼 5101 及顯示部 5102，作為輸入介面在顯示部 5102 中具備觸控面板，並且在外殼 5101 上設置有按鈕。

【0482】藉由將本發明的一個實施方式的晶片應用於資訊終端 5100，可以執行利用人工智慧的應用程式。作為利用人工智慧的應用程式，例如，可以舉出識別會話並將該會話的內容顯示在顯示部 5102 上的應用程式、識別由使用者輸入到顯示部 5102 所具備的觸控

面板的文字或圖形等並將該文字或該圖形顯示在顯示部 5102 上的應用程式、執行指紋或聲紋等的生物識別的應用程式等。

【0483】圖 36B 示出筆記本式資訊終端 5200。筆記本式資訊終端 5200 包括資訊終端主體 5201、顯示部 5202 及鍵盤 5203。

【0484】與上述資訊終端 5100 同樣，藉由將本發明的一個實施方式的晶片應用於筆記本式資訊終端 5200，可以執行利用人工智慧的應用程式。作為利用人工智慧的應用程式，例如，可以舉出設計支援軟體、文章校對軟體、功能表自動生成軟體等。此外，藉由使用筆記本式資訊終端 5200，可以研發新穎的人工智慧。

【0485】注意，在上述例子中，圖 36A 及圖 36B 分別示出智慧手機及筆記本式資訊終端作為電子裝置的例子，但是也可以應用於智慧手機及筆記本式資訊終端以外的資訊終端。作為智慧手機及筆記本式資訊終端以外的資訊終端，例如可以舉出 PDA（Personal Digital Assistant：個人數位助理）、桌上型資訊終端、工作站等。

【0486】

[遊戲機]

圖 36C 示出作為遊戲機的一個例子的可攜式遊戲機 5300。可攜式遊戲機 5300 包括外殼 5301、外殼 5302、外殼 5303、顯示部 5304、連接部 5305 及操作鍵 5306 等。可以將外殼 5302 及外殼 5303 從外殼 5301 拆卸。藉由將設在外殼 5301 中的連接部 5305 安裝到其他外殼（未圖示），可以將輸出到顯示部 5304 的影像輸出到其他視頻顯示裝置（未圖示）。此時，外殼 5302 及外殼 5303 分別可以被用作操作部。由此，多個遊戲玩家可以同時玩遊戲。可以將上述實施方式

所示的晶片嵌入到設置在外殼 5301、外殼 5302 及外殼 5303 的基板的晶片等。

【0487】另外，圖 36D 示出遊戲機之一的固定式遊戲機 5400。固定式遊戲機 5400 以無線或有線連接有控制器 5402。

【0488】藉由將本發明的一個實施方式的 GPU 或晶片應用於可攜式遊戲機 5300 及固定式遊戲機 5400 等遊戲機，可以實現低功耗的遊戲機。此外，借助於低功耗，可以降低來自電路的發熱，由此可以減少因發熱而給電路本身、週邊電路以及模組帶來的負面影響。

【0489】再者，藉由將本發明的一個實施方式的 GPU 或晶片應用於可攜式遊戲機 5300，可以實現具備人工智慧的可攜式遊戲機 5300。

【0490】遊戲的進展、遊戲中出現的生物的言行、遊戲上發生的現象等的表現本來是由該遊戲所具有的程式規定的，但是藉由將人工智慧應用於可攜式遊戲機 5300，可以實現不侷限於遊戲的程式的表現。例如，可以實現遊戲玩家提問的內容、遊戲的進展情況、時間、遊戲上出現的人物的言行變化等的表現。

【0491】此外，當使用可攜式遊戲機 5300 玩需要多個遊戲玩家的遊戲時，可以利用人工智慧構成擬人的遊戲玩家，由此可以將人工智慧的遊戲玩家當作對手，一個人也可以玩多個人玩的遊戲。

【0492】雖然圖 36C 及圖 36D 示出可攜式遊戲機及固定式遊戲機作為遊戲機的一個例子，但是應用本發明的一個實施方式的 GPU 或晶片的遊戲機不侷限於此。作為應用本發明的一個實施方式的 GPU 或晶片的遊戲機，例如可以舉出設置在娛樂設施（遊戲中心，遊樂園等）的街機遊戲機、設置在體育設施的擊球練習用投球機等。

【0493】

[大型電腦]

將本發明的一個實施方式的 GPU 或晶片可以應用於大型電腦。

【0494】 圖 36E 示出作為大型電腦的一個例子的超級電腦 5500。圖 36F 示出超級電腦 5500 所包括的機架 (rack mount) 式電腦 5502。

【0495】 超級電腦 5500 包括機架 5501 及多個機架式電腦 5502。注意，多個電腦 5502 容納在機架 5501 中。另外，電腦 5502 設有多個基板 5504，在該基板上可以安裝上述實施方式所說明的 GPU 或晶片。

【0496】 超級電腦 5500 主要是適合於科學計算的大型電腦。科學計算需要以高速進行龐大的運算，因此功耗大且晶片的發熱高。藉由將本發明的一個實施方式的 GPU 或晶片應用於超級電腦 5500，可以實現低功耗的超級電腦。此外，借助於低功耗，可以降低來自電路的發熱，由此可以減少因發熱而給電路本身、週邊電路及模組帶來的負面影響。

【0497】 在圖 36E 及圖 36F 中，作為大型電腦的一個例子示出超級電腦，然而應用本發明的一個實施方式的 GPU 或晶片的大型電腦不侷限於此。作為應用本發明的一個實施方式的 GPU 或晶片的大型電腦，例如可以舉出提供服務的電腦 (伺服器)、大型通用電腦 (主機) 等。

【0498】**[移動體]**

本發明的一個實施方式的 GPU 或晶片可以應用於作為移動體的汽車及汽車的駕駛席周邊。

【0499】圖 36G 是示出移動體的一個例子的汽車室內的前擋風玻璃周邊的圖。圖 36G 示出安裝在儀表板的顯示面板 5701、顯示面板 5702、顯示面板 5703 以及安裝在支柱的顯示面板 5704。

【0500】藉由顯示速度表、轉速計、行駛距離、燃料表、排檔狀態、空調的設定，顯示面板 5701 至顯示面板 5703 可以提供其他各種資訊。此外，使用者可以根據喜好適當地改變顯示面板所顯示的顯示內容及佈局等，可以提高設計性。顯示面板 5701 至顯示面板 5703 還可以被用作照明設備。

【0501】藉由將由設置在汽車的攝像裝置（未圖示）拍攝的影像顯示在顯示面板 5704 上，可以補充被支柱遮擋的視野（死角）。也就是說，藉由顯示由設置在汽車外側的攝像裝置拍攝的影像，可以補充死角，從而可以提高安全性。此外，藉由顯示補充看不到的部分的影像，可以更自然、更舒適地確認安全。顯示面板 5704 還可以被用作照明設備。

【0502】因為可以將本發明的一個實施方式的 GPU 或晶片被用作人工智慧的組件，例如可以將該晶片用於汽車的自動駕駛系統。該晶片也可以用於進行導航、危險預測等的系統。此外，可以在顯示面板 5701 至顯示面板 5704 上顯示導航、危險預測等資訊。

【0503】雖然在上述例子中作為移動體的一個例子說明了汽車，但是移動體不侷限於汽車。例如，作為移動體，也可以舉出電車、單軌鐵路、船舶、飛行物（直升機、無人駕駛飛機（無人機）、飛機、火箭）等，可以對這些移動體應用本發明的一個實施方式的晶片，以提供利用人工智慧的系統。

【0504】

[電器產品]

圖 36H 示出電器產品的一個例子的電冷藏冷凍箱 5800。電冷藏冷凍箱 5800 包括外殼 5801、冷藏室門 5802 及冷凍室門 5803 等。

【0505】 藉由將本發明的一個實施方式的晶片應用於電冷藏冷凍箱 5800，可以實現具備人工智慧的電冷藏冷凍箱 5800。藉由利用人工智慧，可以使電冷藏冷凍箱 5800 具有基於儲存在電冷藏冷凍箱 5800 中的食品或該食品的消费期限等自動生成功能表的功能、根據所儲存的食物自動調整電冷藏冷凍箱 5800 的溫度的功能。

【0506】 作為電器產品的一個例子說明了電冷藏冷凍箱，但是作為其他電器產品，例如可以舉出吸塵器、微波爐、電烤箱、電鍋、熱水器、IH 炊具、飲水機、包括空氣調整器的冷暖空調機、洗衣機、乾衣機、視聽設備等。

【0507】 在本實施方式中說明的電子裝置、該電子裝置的功能、人工智慧的應用例子以及其效果等可以與其他的電子裝置的記載適當地組合而實施。

【0508】 本實施方式可以與其他的實施方式等所記載的結構適當地組合而實施。

【符號說明】**【0509】**

160:絕緣體

162:絕緣體

163:絕緣體

164:絕緣體

166:導電體
168:導電體
200:電晶體
200a:電晶體
200b:電晶體
200T:電晶體
205:導電體
205a:導電體
205A:導電膜
205b:導電體
205B:導電膜
205c:導電體
205C:導電膜
212:絕緣體
214:絕緣體
216:絕緣體
222:絕緣體
224:絕緣體
230:氧化物
230a:氧化物
230A:氧化膜
230b:氧化物
230B:氧化膜
230ba:區域

230bb:區域

230bc:區域

240:導電體

240a:導電體

240b:導電體

240c:導電體

241:絕緣體

241a:絕緣體

241b:絕緣體

242:導電體

242a:導電體

242A:導電膜

242b:導電體

242B:導電層

242c:導電體

243:氧化物

243a:氧化物

243A:氧化膜

243b:氧化物

243B:氧化物層

246:導電體

246a:導電體

246b:導電體

250:絕緣體

250a:絕緣體

250A:絕緣膜

250Aa:絕緣膜

250Ab:絕緣膜

250b:絕緣體

260:導電體

260a:導電體

260b:導電體

271:絕緣體

271a:絕緣體

271A:絕緣膜

271b:絕緣體

271B:絕緣層

272:絕緣體

272a:絕緣體

272A:絕緣膜

272b:絕緣體

273:絕緣體

273a:絕緣體

273A:絕緣膜

273b:絕緣體

273B:絕緣層

274:絕緣體

275:絕緣體

275a:絕緣體
275A:絕緣膜
275b:絕緣體
280:絕緣體
282:絕緣體
283:絕緣體
284:絕緣體
286:絕緣體
290:記憶體器件
290_1:記憶體器件
290_5:記憶體器件
292:電容器
292a:電容器
292b:電容器
293:絕緣體
293A:絕緣膜
294:導電體
294A:導電膜
411:元件層
413:電晶體層
415:記憶體器件層
415_1:記憶體器件層
415_3:記憶體器件層
415_4:記憶體器件層

420:記憶體器件

424:導電體

440:導電體

470:記憶單元

600:記憶體器件

700:電子構件

702:印刷電路板

704:電路板

711:模子

712:連接盤

713:電極焊盤

714:引線

720:記憶體裝置

721:驅動電路層

722:記憶體電路層

730:電子構件

731:插板

732:封裝基板

733:電極

735:半導體裝置

901:邊界區域

902:邊界區域

【發明申請專利範圍】

【請求項1】一種包括電晶體、電容器及插頭的半導體裝置，

其中，該電晶體包括：

氧化物半導體；

該氧化物半導體上的第一導電體及第二導電體；

該第一導電體上的第一絕緣體；

該第二導電體上的第二絕緣體；

配置在該第一絕緣體及該第二絕緣體上且其中以重疊於該第一導電體與該第二導電體間的區域的方式形成第一開口的第三絕緣體；

該氧化物半導體上且配置在該第一導電體與該第二導電體間的第四絕緣體；以及

該第四絕緣體上的第三導電體，

該電容器包括：

該第二導電體；

形成有到達該第二導電體的第二開口的該第三絕緣體；

配置在該第二開口內部的第五絕緣體；以及

該第五絕緣體上的第四導電體，

該插頭穿過該第一絕緣體、該第三絕緣體、該第一導電體及該氧化物半導體，

該插頭與該第一導電體電連接，

並且，該第一絕緣體及該第二絕緣體是具有非晶結構的金屬氧化物。

【請求項2】一種包括電晶體、電容器及插頭的半導體裝置，

其中，該電晶體包括：

氧化物半導體；

該氧化物半導體上的第一導電體及第二導電體；

覆蓋該第一導電體及該第二導電體且其中以重疊於該第一導電體與該第二導電體間的區域的方式形成第一開口的第一絕緣體；

配置在該第一絕緣體上且其中以重疊於該第一導電體與該第二導電體間的區域的方式形成第二開口的第二絕緣體；

該氧化物半導體上且配置在該第一導電體與該第二導電體間的第三絕緣體；以及

該第三絕緣體上的第三導電體，

該電容器包括：

該第二導電體；

形成有到達該第二導電體的第三開口的該第一絕緣體及該第二絕緣體；

配置在該第三開口內部的第四絕緣體；以及

該第四絕緣體上的第四導電體，

該插頭穿過該第一絕緣體、該第二絕緣體、該第一導電體及該氧化物半導體，

該插頭與該第一導電體電連接，

並且，該第一絕緣體是具有非晶結構的金屬氧化物。

【請求項 3】一種包括電晶體、電容器及插頭的半導體裝置，

其中，該電晶體包括：

氧化物半導體；

該氧化物半導體上的第一導電體及第二導電體；

該第一導電體上的第一絕緣體；

該第二導電體上的第二絕緣體；

覆蓋該第一絕緣體及該第二絕緣體且其中以重疊於該第一導電體與該第二導電體間的區域的方式形成第一開口的第三絕緣體；

配置在該第三絕緣體上且其中以重疊於該第一導電體與該第二導電體間的區域的方式形成第二開口的第四絕緣體；

該氧化物半導體上且配置在該第一導電體與該第二導電體間的區域的第五絕緣體；以及

該第五絕緣體上的第三導電體，

該電容器包括：

該第二導電體；

形成有到達該第二導電體的第三開口的該第二絕緣體、該第三絕緣體及該第四絕緣體；

配置在該第三開口內部的第六絕緣體；以及

該第六絕緣體上的第四導電體，

該插頭穿過該第一絕緣體、該第三絕緣體、該第四絕緣體、該第一導電體及該氧化物半導體，

該插頭與該第一導電體電連接，

並且，該第一絕緣體、該第二絕緣體及該第三絕緣體是具有非晶結構的金屬氧化物。

【請求項4】如請求項3之半導體裝置，還包括第七絕緣體及第八絕緣體，

其中該第七絕緣體配置在該氧化物半導體的下方，

該第八絕緣體與該第四絕緣體的頂面、該第三導電體的頂面及該第四導電體的頂面接觸，

並且該第七絕緣體及該第八絕緣體是具有非晶結構的金屬氧化物。

【請求項5】如請求項4之半導體裝置，還包括第九絕緣體，

其中該第九絕緣體覆蓋該第八絕緣體且在不與該第五絕緣體重疊的區域中與該第七絕緣體的頂面接觸，

並且該第九絕緣體是具有非晶結構的金屬氧化物。

【請求項6】如請求項5之半導體裝置，還包括第十絕緣體及第十一絕緣體，

其中該第十絕緣體與該第七絕緣體的底面接觸，

該第十一絕緣體與該第八絕緣體的頂面接觸，

並且該第十絕緣體及該第十一絕緣體是氮化矽。

【請求項7】如請求項3至6中任一項之半導體裝置，還包括第一氮化物絕緣體及第二氮化物絕緣體，

其中該第一氮化物絕緣體配置在該第一絕緣體與該第三絕緣體間，

該第二氮化物絕緣體配置在該第二絕緣體與該第三絕緣體間，

並且該第一氮化物絕緣體及該第二氮化物絕緣體是氮化矽。

【請求項8】如請求項3至6中任一項之半導體裝置，

其中該第一絕緣體的頂面及該第二絕緣體的頂面與該第三絕緣體接觸。

【請求項 9】如請求項 1 至 8 中任一項之半導體裝置，其中該金屬氧化物為 AlO_x (x 是大於 0 的任意數)。

【請求項 10】一種半導體裝置，包括：

第一絕緣體層、第二絕緣體層、第一記憶單元及第二記憶單元，

其中，該第一記憶單元包括第一電晶體、第一電容器以及第一插頭，

該第一電晶體包括：

第一氧化物半導體；

該第一氧化物半導體上的第一導電體及第二導電體；

該第一導電體上的第一絕緣體；

該第二導電體上的第二絕緣體；

配置在該第一絕緣體及該第二絕緣體上且其中以重疊於該第一導電體與該第二導電體間的區域的方式形成第一開口的第三絕緣體；

該第一氧化物半導體上且配置在該第一導電體與該第二導電體間的第二絕緣體；以及

該第二絕緣體上的第三導電體，

該第一電容器包括：

該第二導電體；

形成有到達該第二導電體的第二開口的該第三絕緣體；

配置在該第二開口內部的第五絕緣體；以及

該第五絕緣體上的第四導電體，

該第一插頭穿過該第一絕緣體、該第三絕緣體、該第一導電體及該第一氧化物半導體，

該第一插頭與該第一導電體電連接，

該第二記憶單元包括：第二電晶體、第二電容器以及第二插頭，

該第二電晶體包括：

第二氧化物半導體；

該第二氧化物半導體上的第五導電體及第六導電體；

該第五導電體上的第六絕緣體；

該第六導電體上的第七絕緣體；

配置在該第六絕緣體及該第七絕緣體上且其中以重疊於該第五導電體與該第六導電體間的區域的方式形成第三開口的第八絕緣體；

該第二氧化物半導體上且配置在該第五導電體與該第六導電體間的第九絕緣體；以及

該第九絕緣體上的第七導電體，

該第二電容器包括：

該第六導電體；

形成有到達該第六導電體的第四開口的該第八絕緣體；

配置在該第四開口內部的第十絕緣體；以及

該第十絕緣體上的第八導電體，

該第二插頭穿過該第六絕緣體、該第九絕緣體、該第五導電體及該第二氧化物半導體，

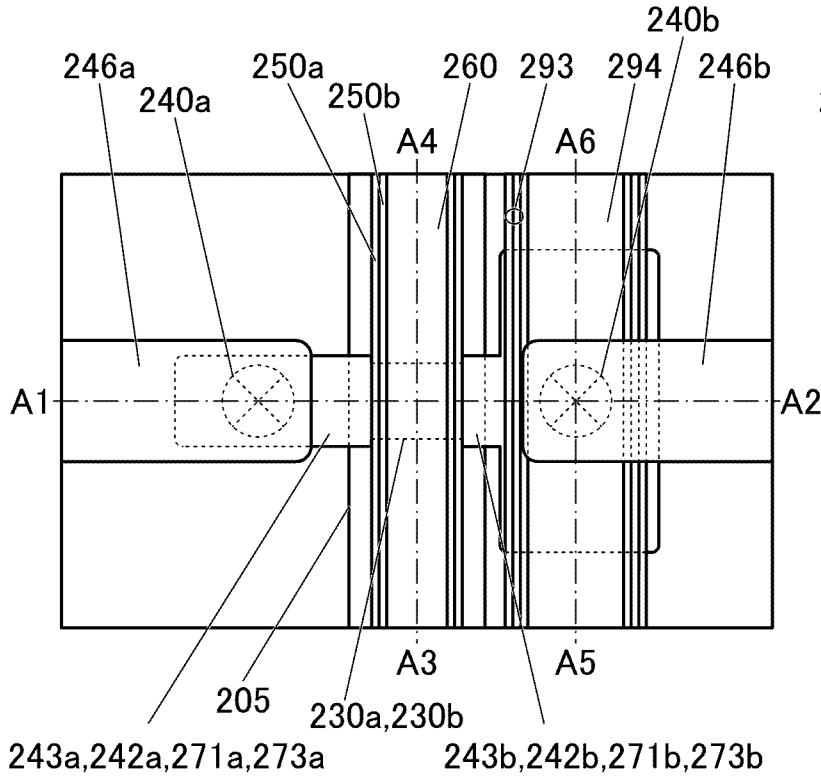
該第二插頭與該第五導電體電連接，

該第一記憶單元設置在該第一絕緣體層上，
該第二記憶單元設置在該第一記憶單元上，
該第一插頭的頂面與該第二插頭電連接，
該第二絕緣體層覆蓋該第一記憶單元及該第二記憶單元，
並且，該第二絕緣體層在不與該第一氧化物半導體及該第二氧化物半導體重疊的區域中與該第一絕緣體層的頂面的一部分接觸。

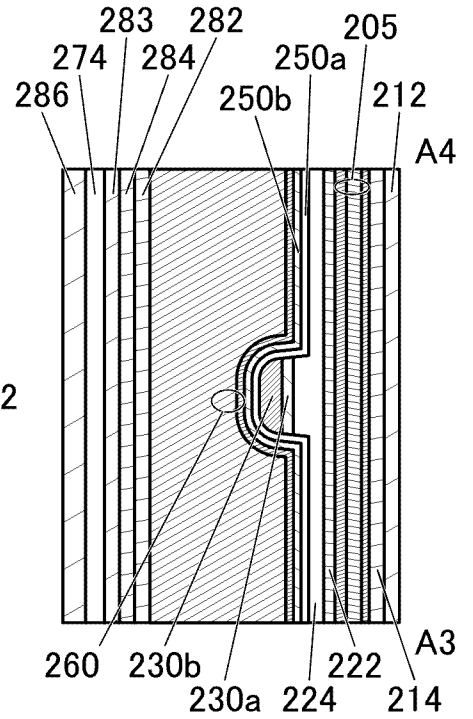
【請求項 11】 如請求項 10 之半導體裝置，
其中該第一絕緣體層包括第十一絕緣體及該第十一絕緣體上的第十二絕緣體，
該第二絕緣體層包括第十三絕緣體及該第十三絕緣體上的第十四絕緣體，
該第十一絕緣體及該第十三絕緣體包含氮化矽，
並且該第十二絕緣體及該第十四絕緣體是具有非晶結構的金屬氧化物。

【請求項 12】 如請求項 11 之半導體裝置，
其中該金屬氧化物為 AlO_x (x 是大於 0 的任意數)。

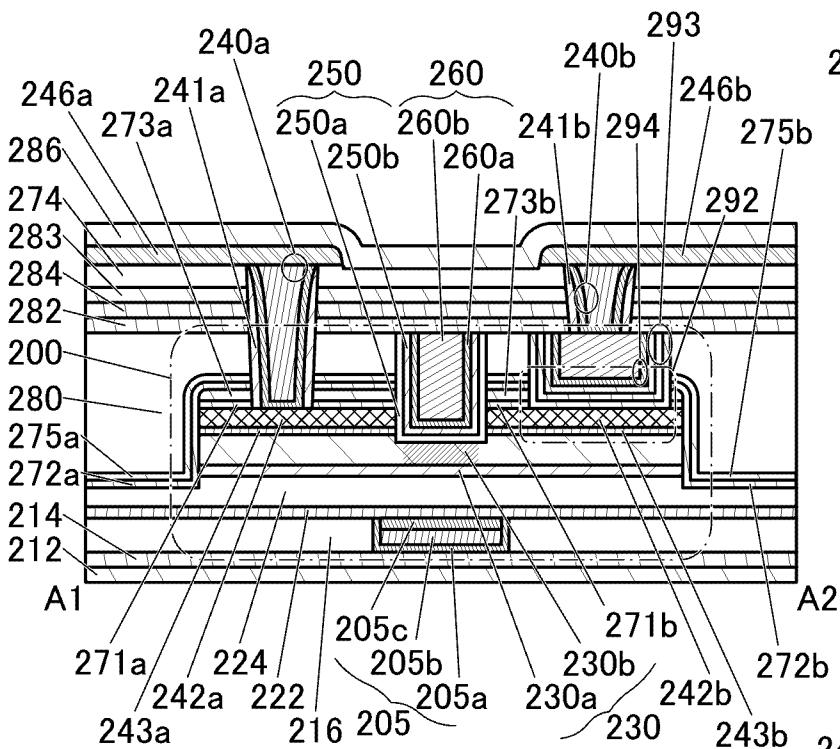
【發明圖式】



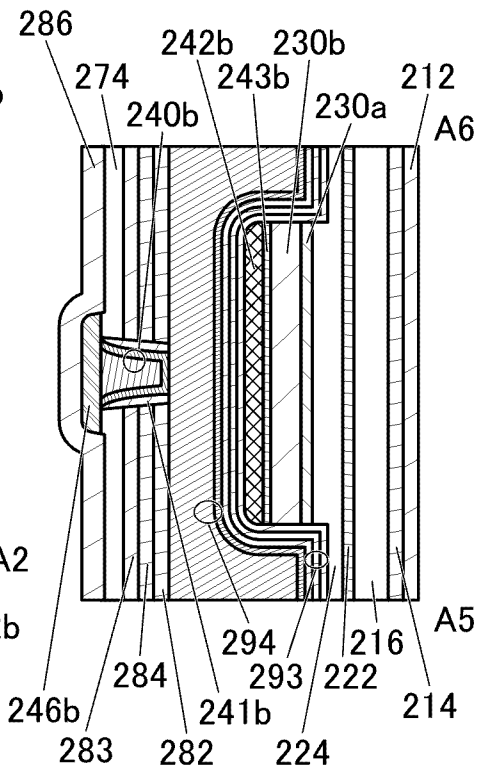
【圖 1A】



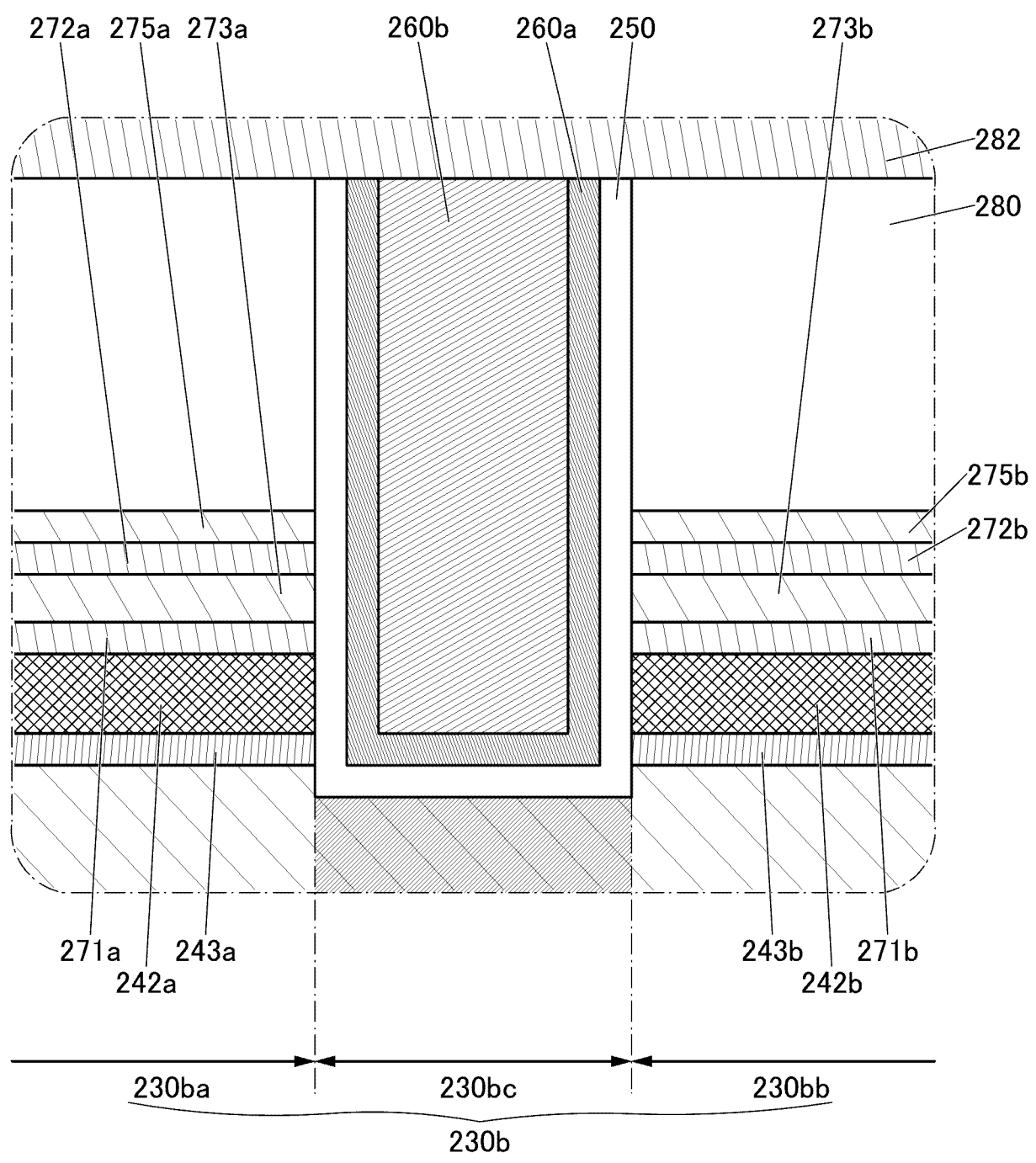
【圖 1C】



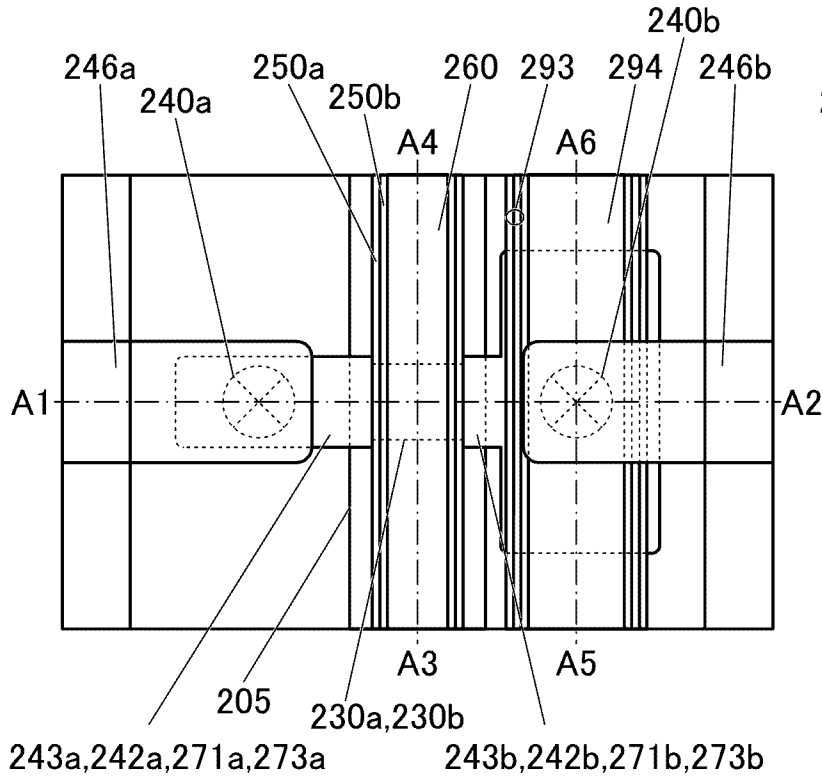
【圖 1B】



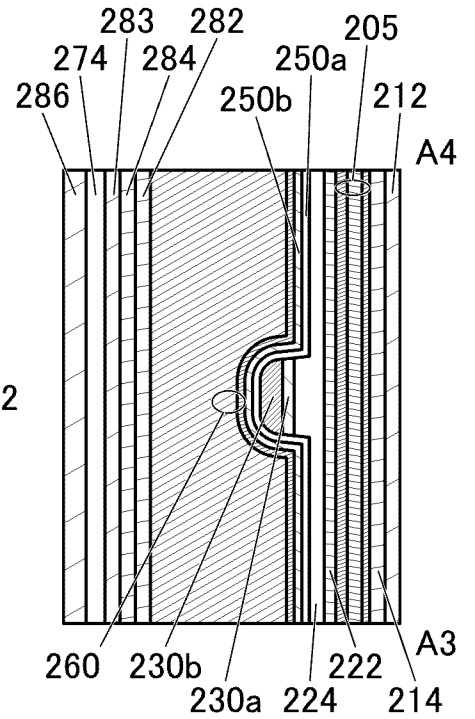
【圖 1D】



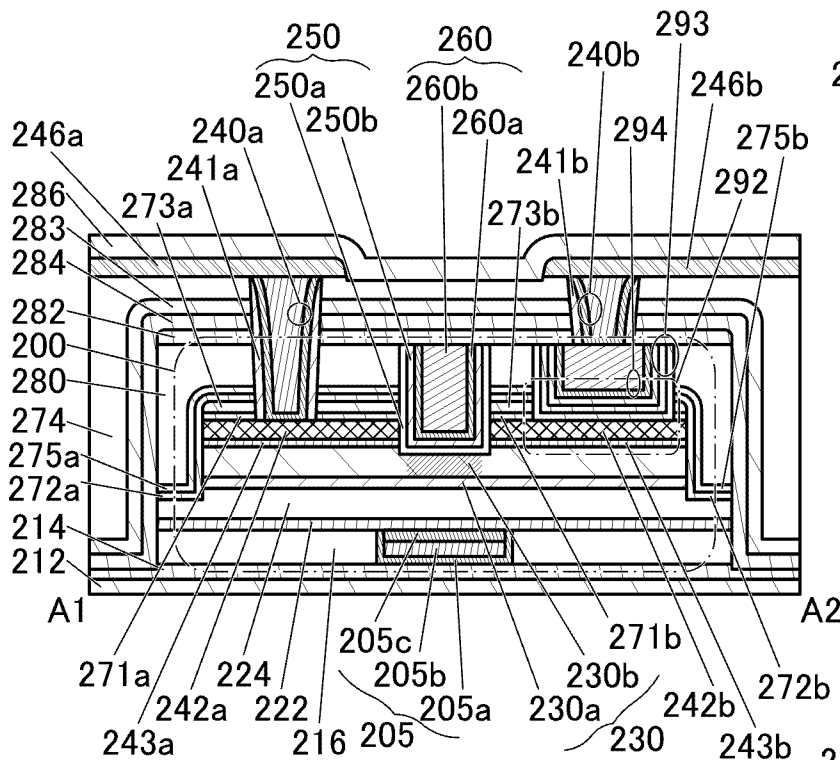
【圖 2】



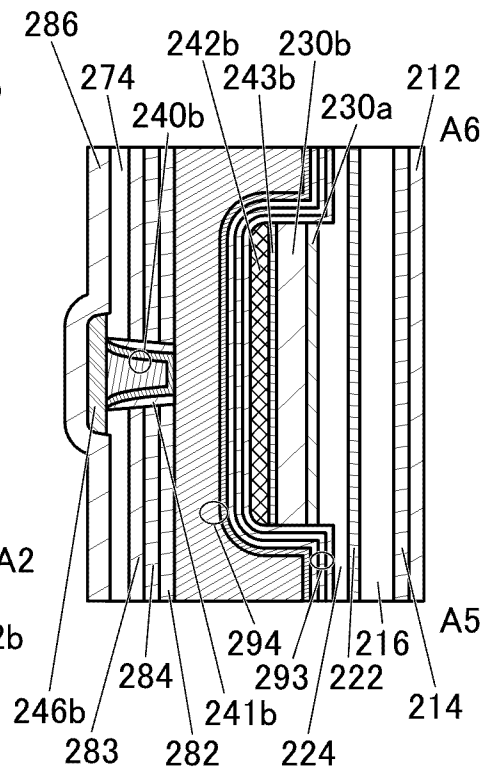
【圖3A】



【圖3C】



【圖3B】

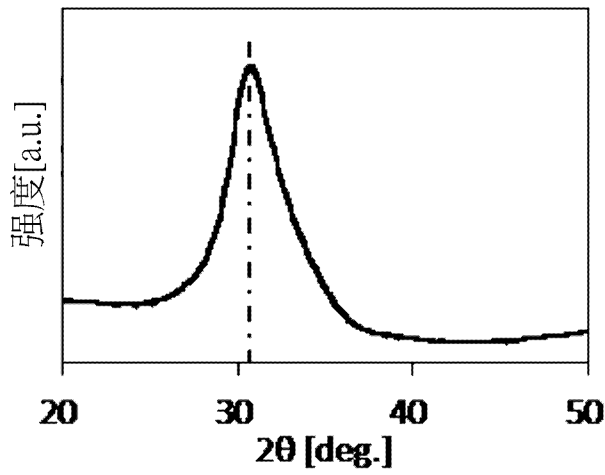


【圖3D】

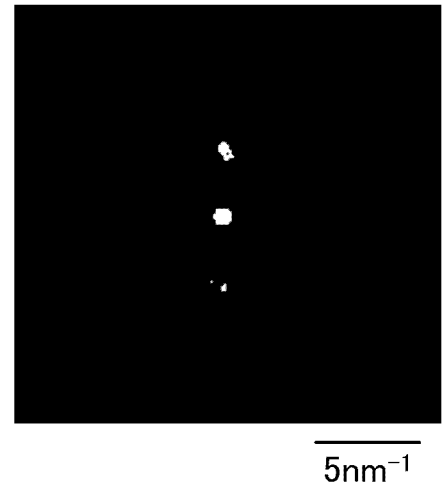
中間狀態
新穎的邊界區域

Amorphous (無定形)	Crystalline (結晶性)	Crystal (結晶)
<ul style="list-style-type: none"> completely amorphous 	<ul style="list-style-type: none"> CAAC nc CAC <p>不包含 單晶及多晶</p>	<ul style="list-style-type: none"> 單晶 多晶

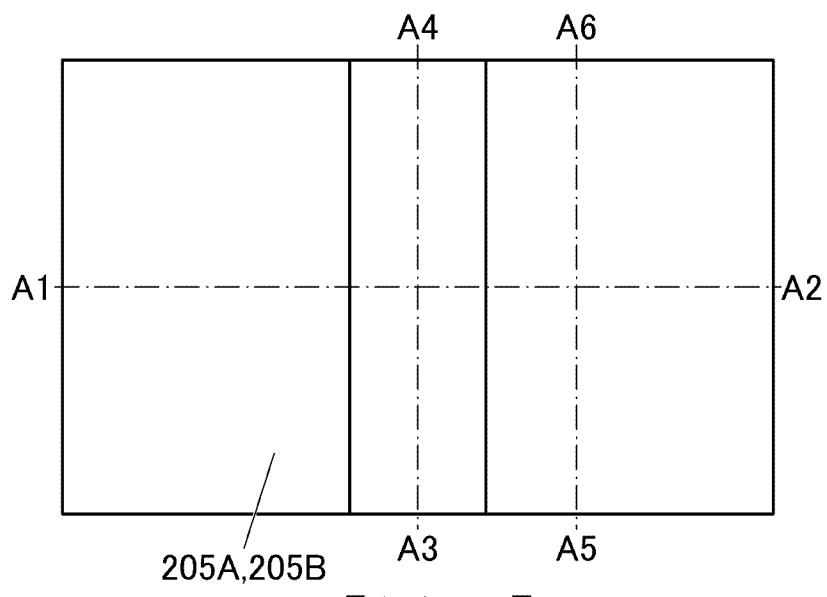
【圖4A】



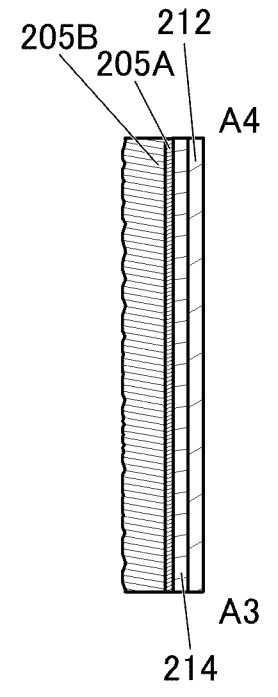
【圖4B】



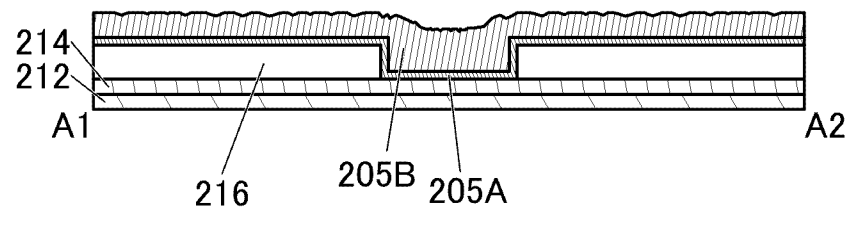
【圖4C】



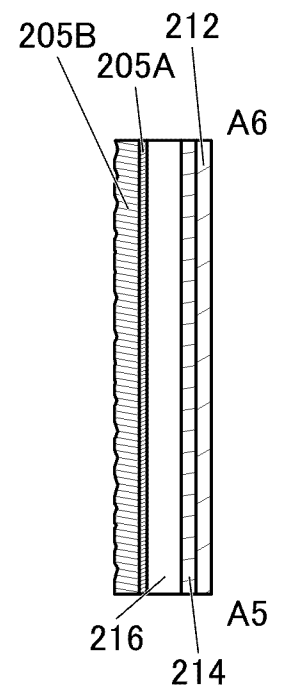
【圖 5A】



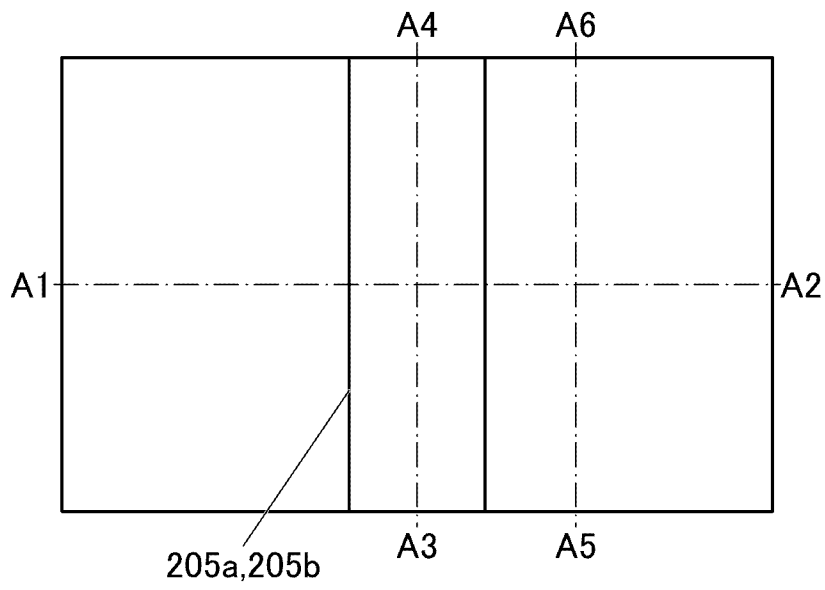
【圖 5C】



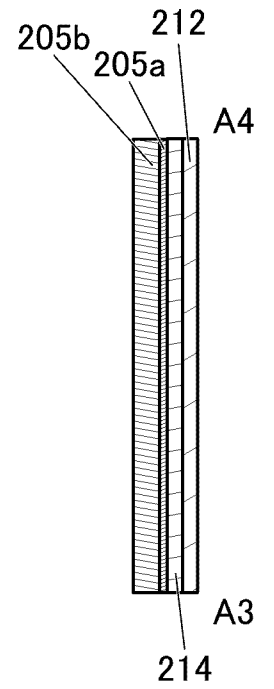
【圖 5B】



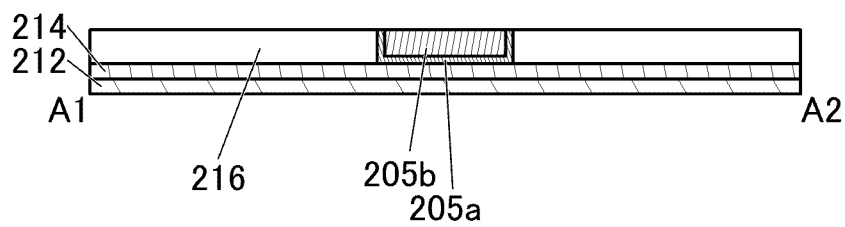
【圖 5D】



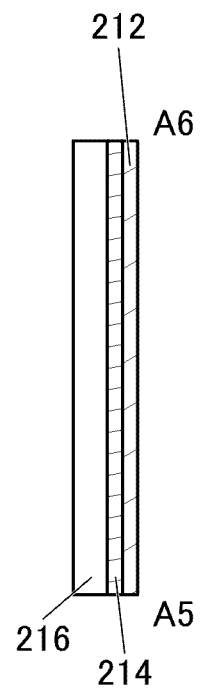
【圖 6A】



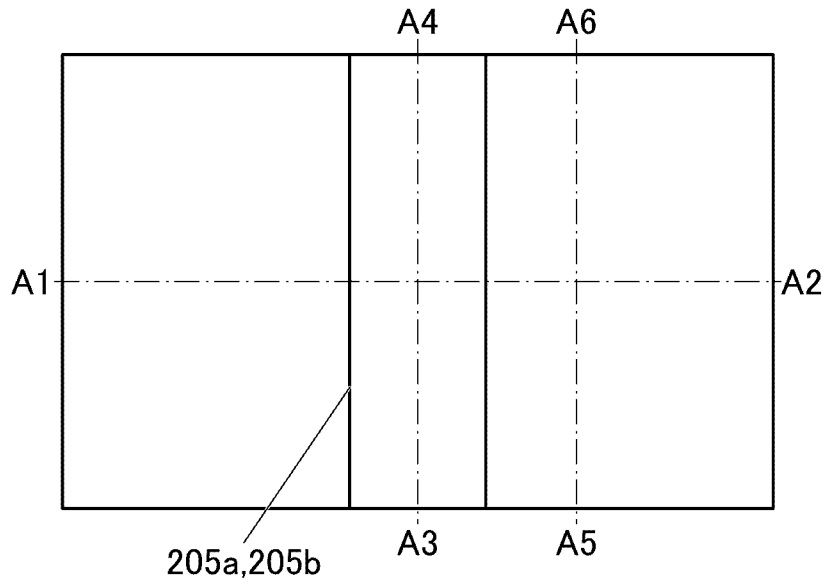
【圖 6C】



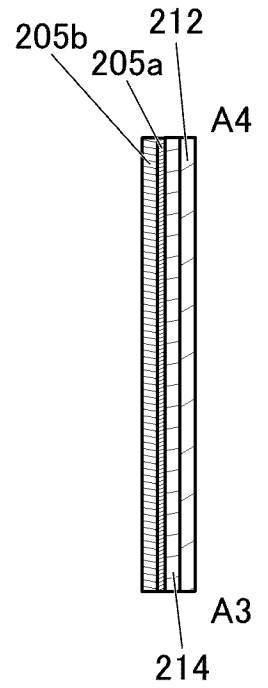
【圖 6B】



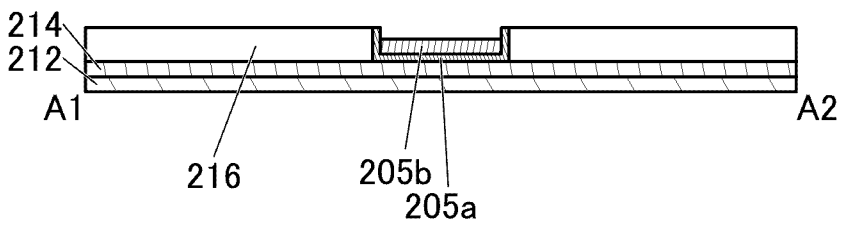
【圖 6D】



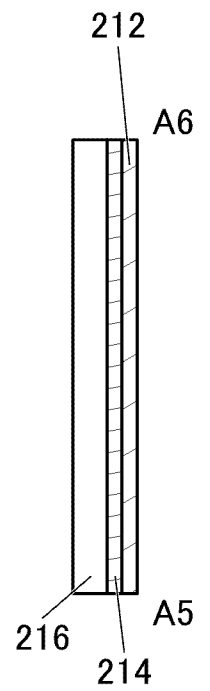
【圖 7A】



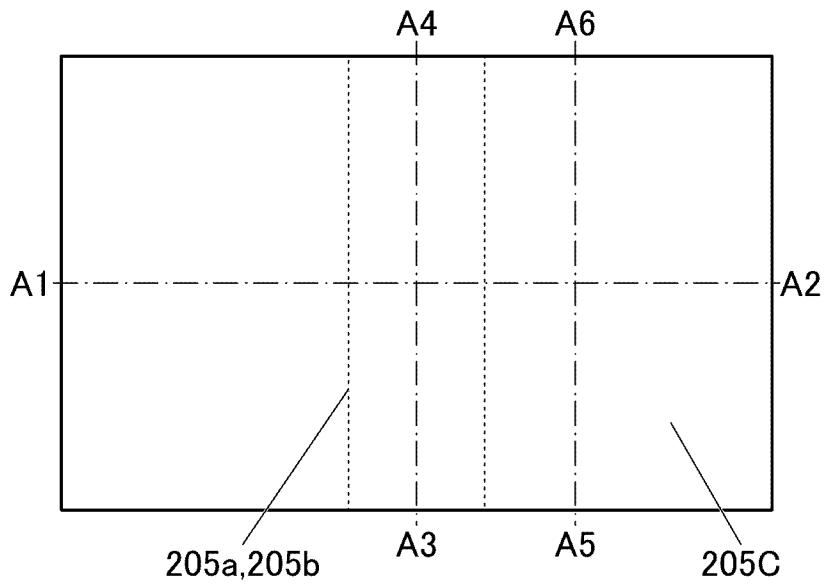
【圖 7C】



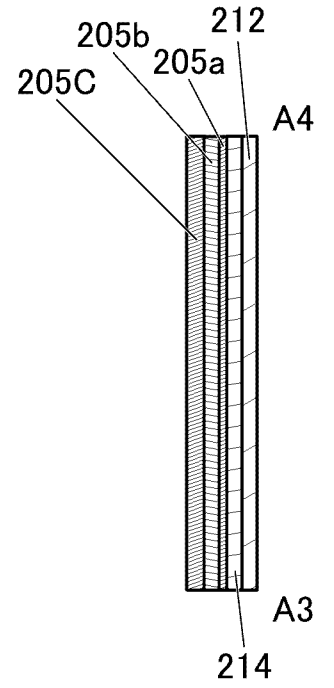
【圖 7B】



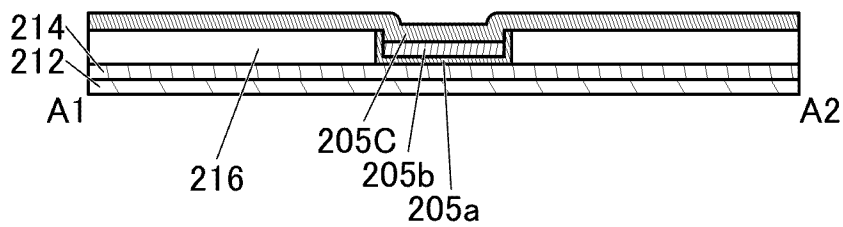
【圖 7D】



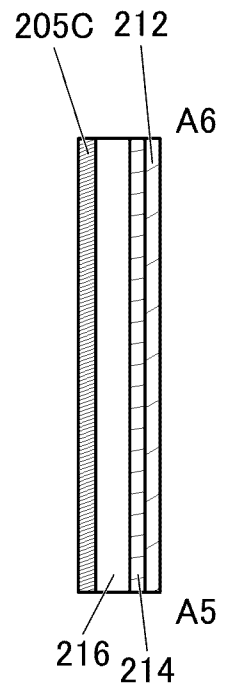
【圖 8A】



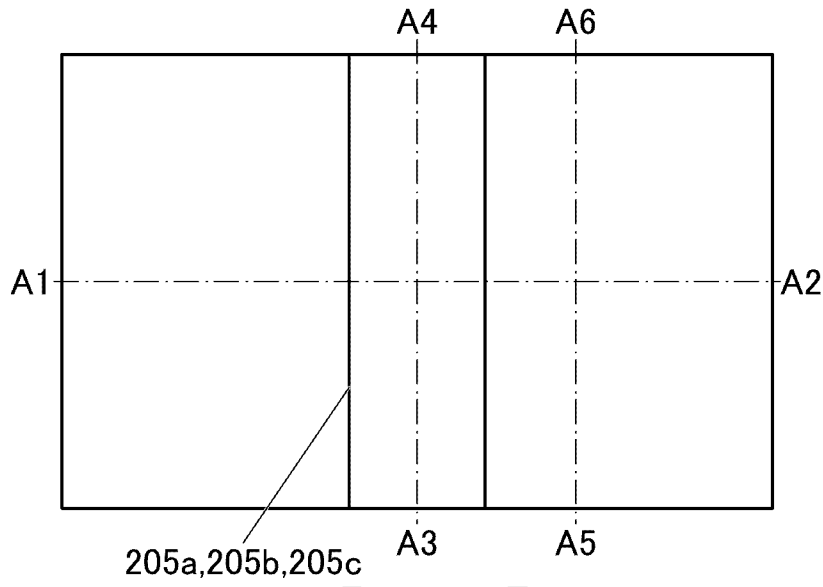
【圖 8C】



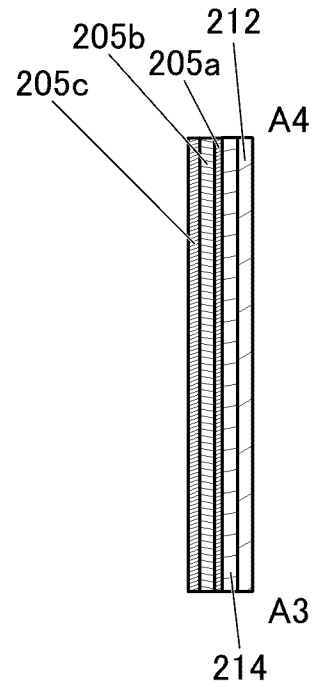
【圖 8B】



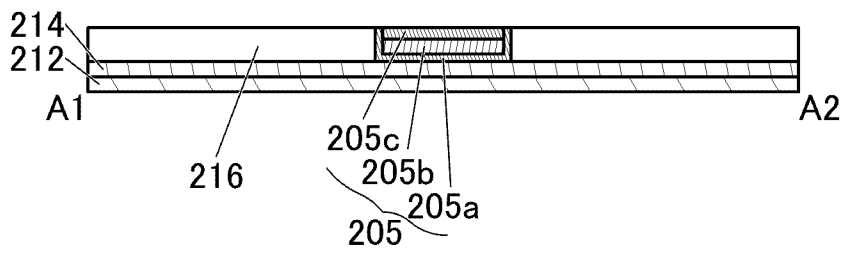
【圖 8D】



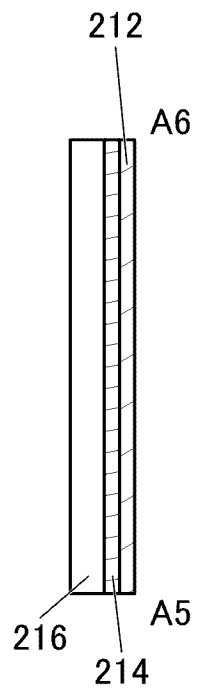
【圖9A】



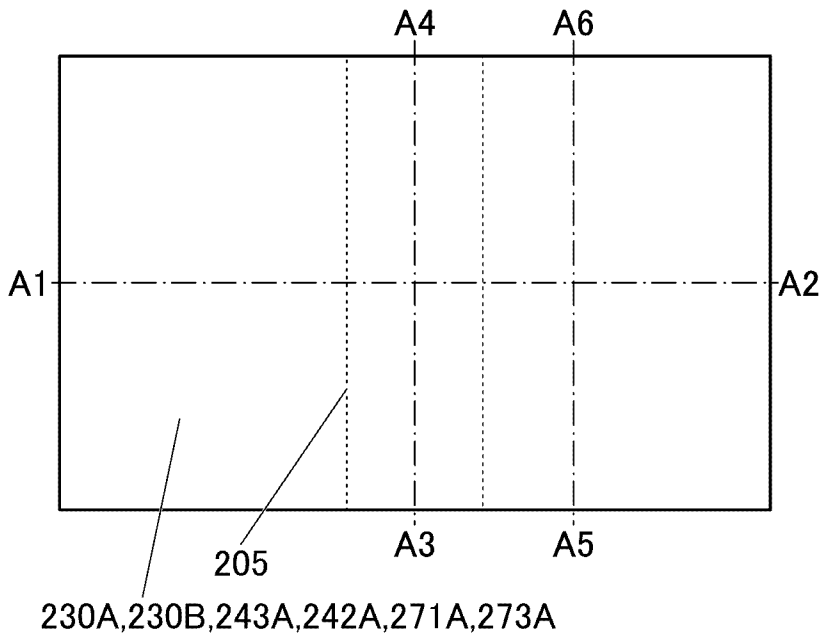
【圖9C】



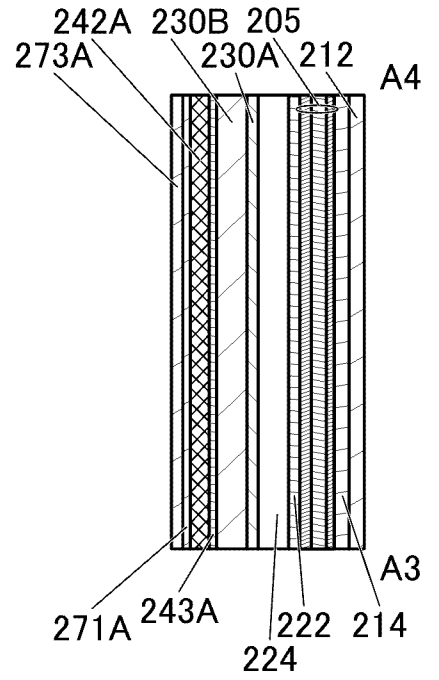
【圖9B】



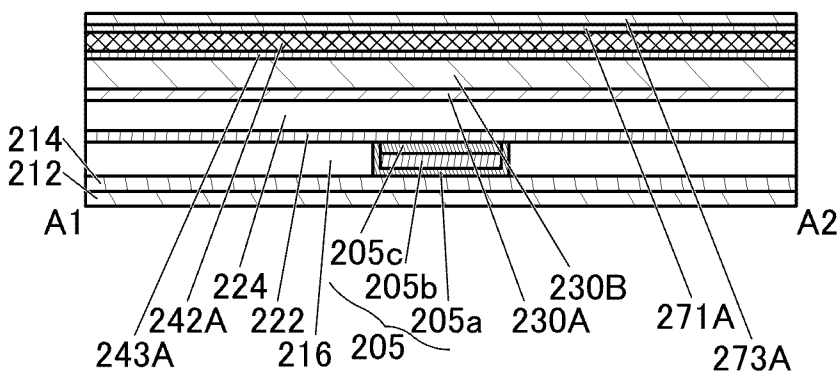
【圖9D】



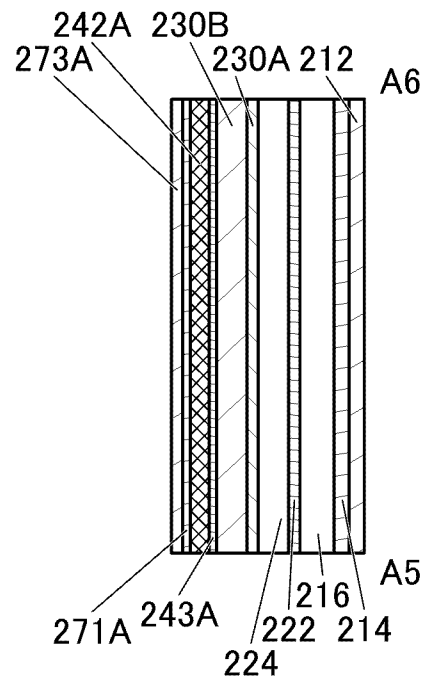
【圖 10A】



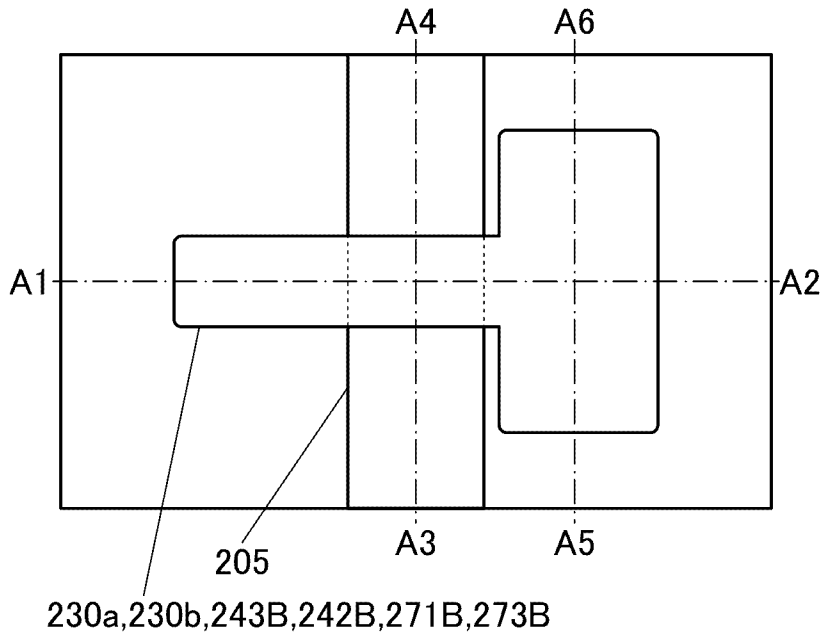
【圖 10C】



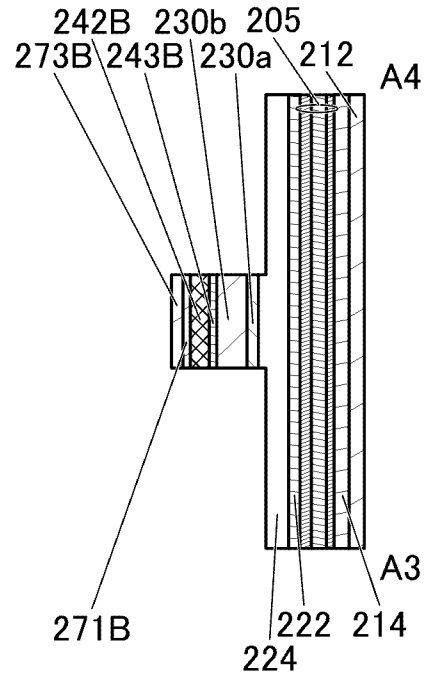
【圖 10B】



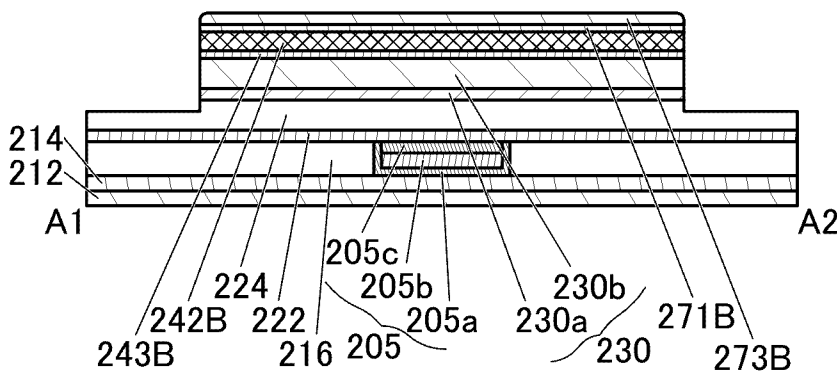
【圖 10D】



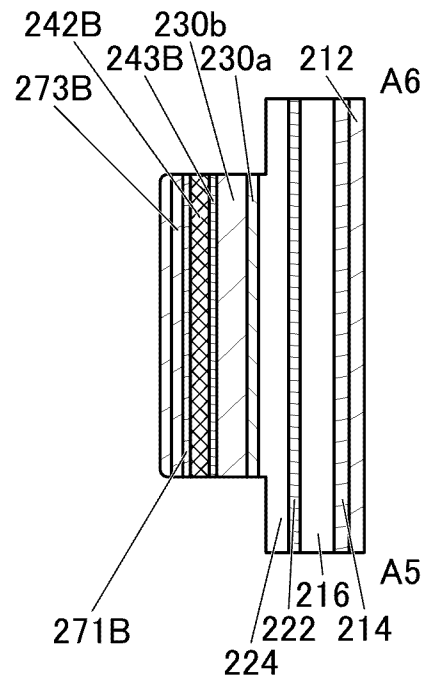
【圖 11A】



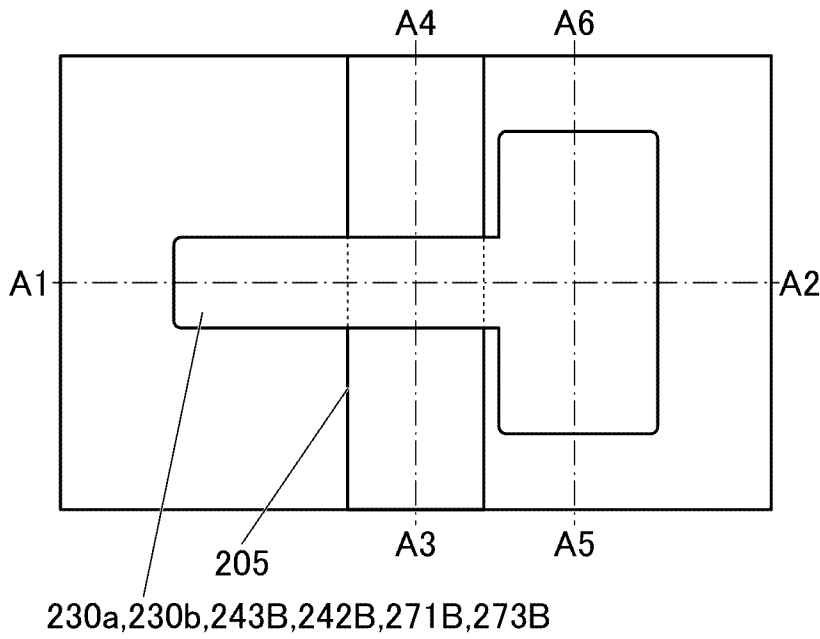
【圖 11C】



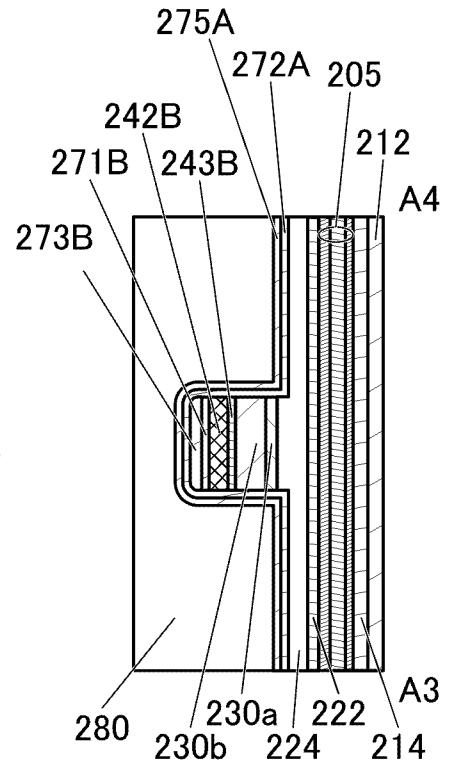
【圖 11B】



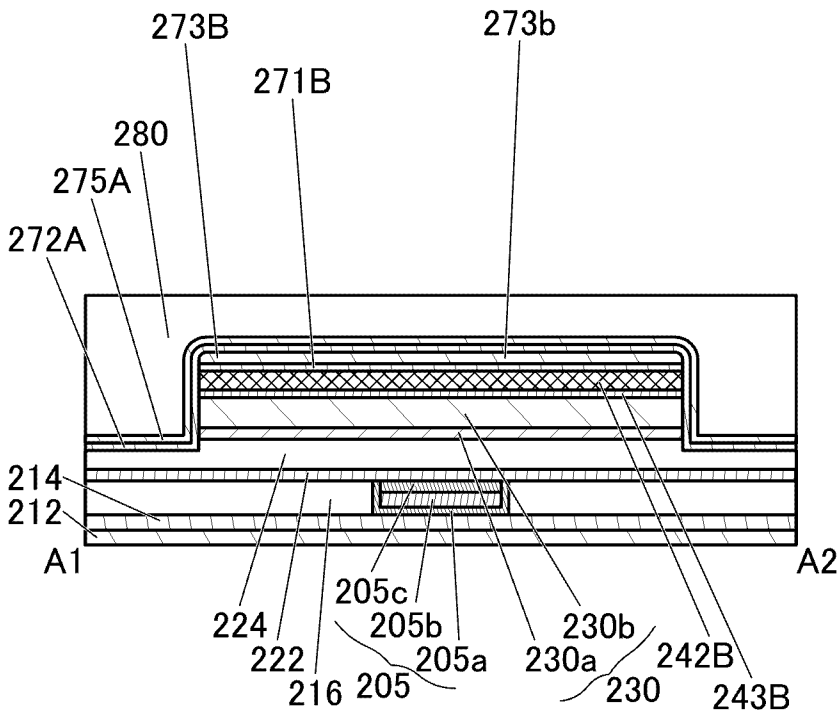
【圖 11D】



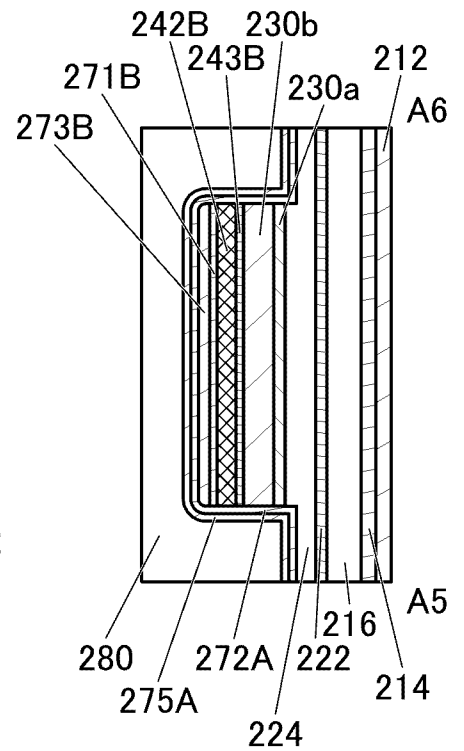
【圖 12A】



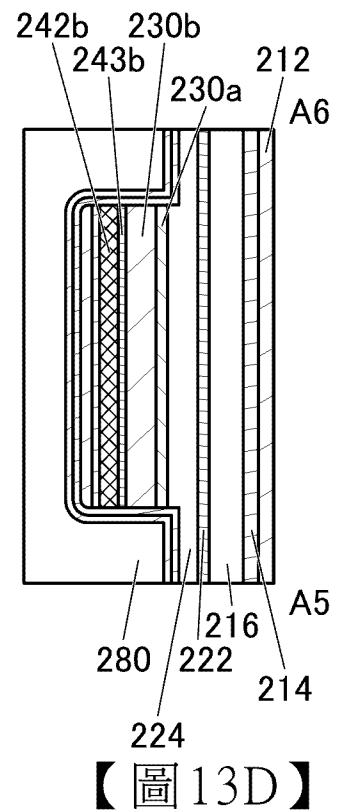
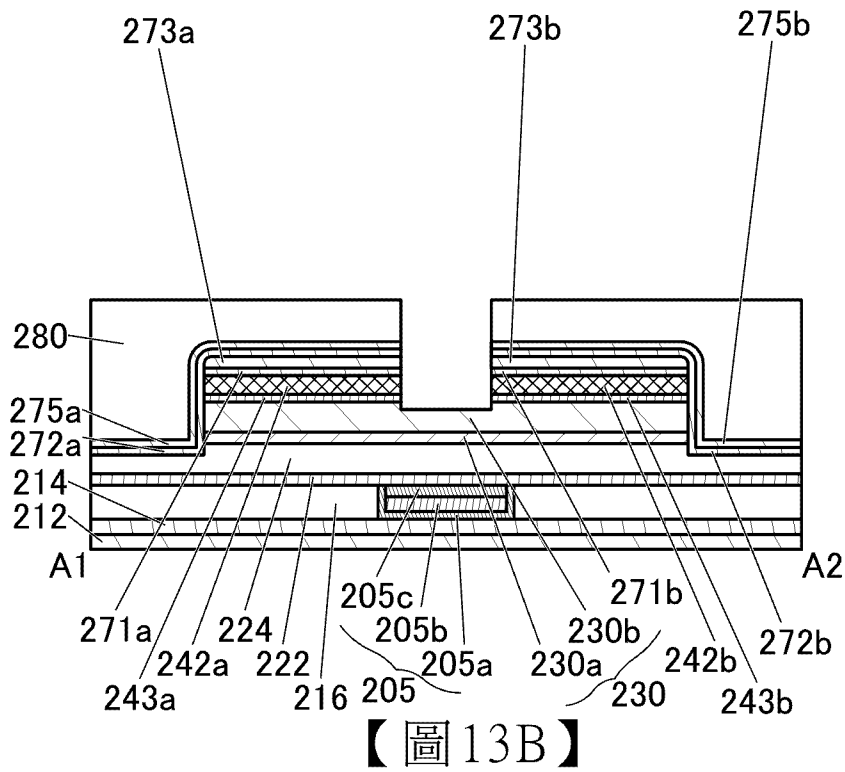
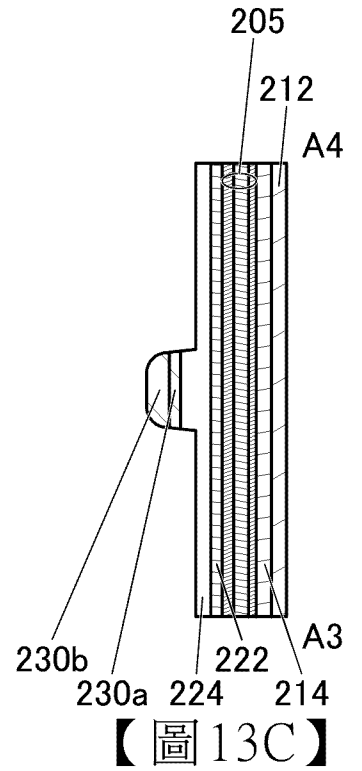
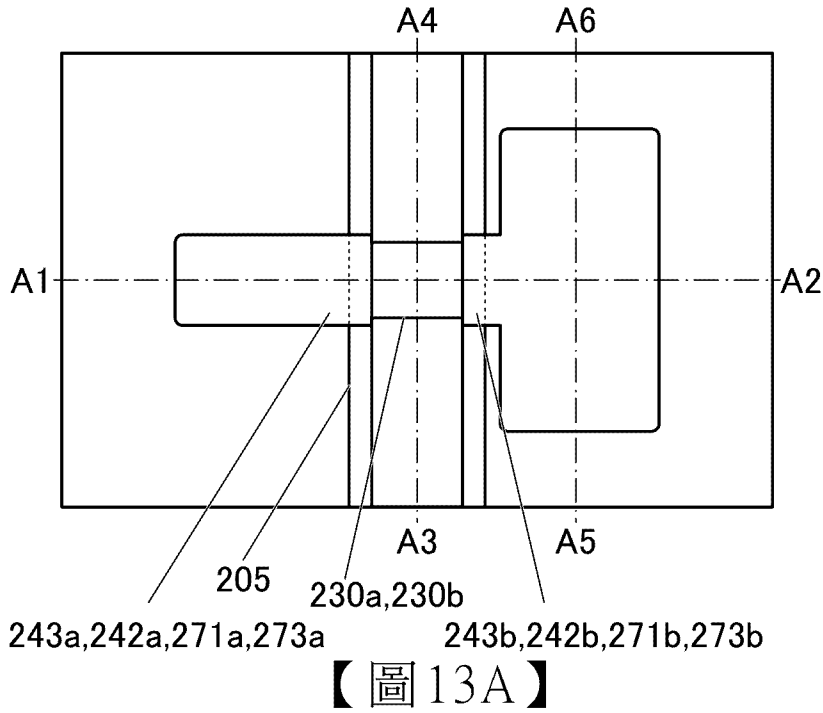
【圖 12C】

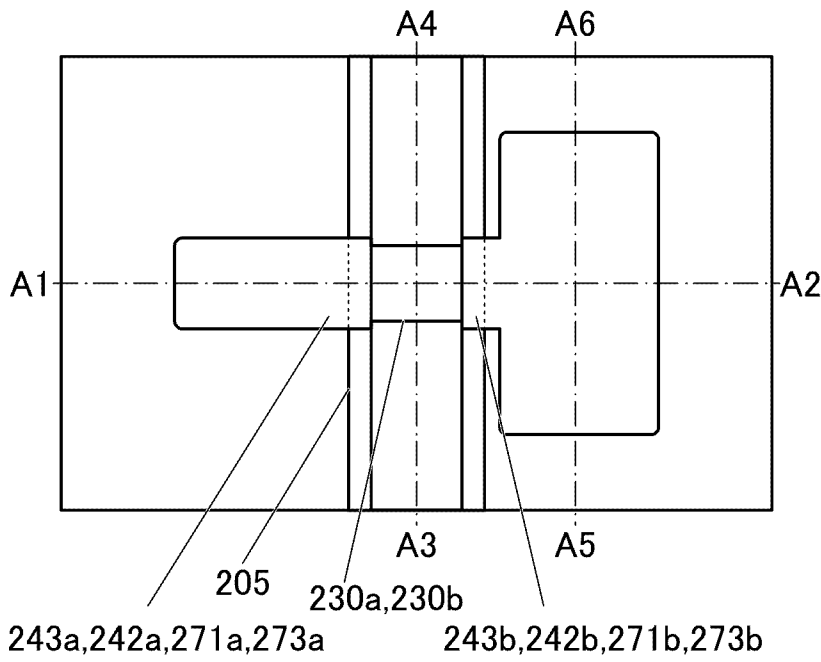


【圖 12B】

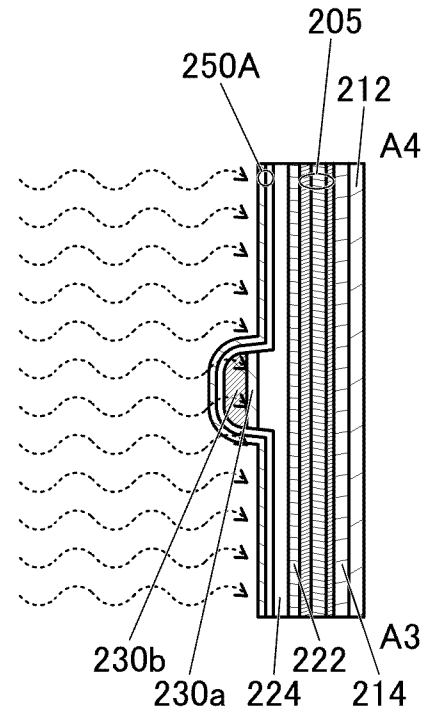


【圖 12D】

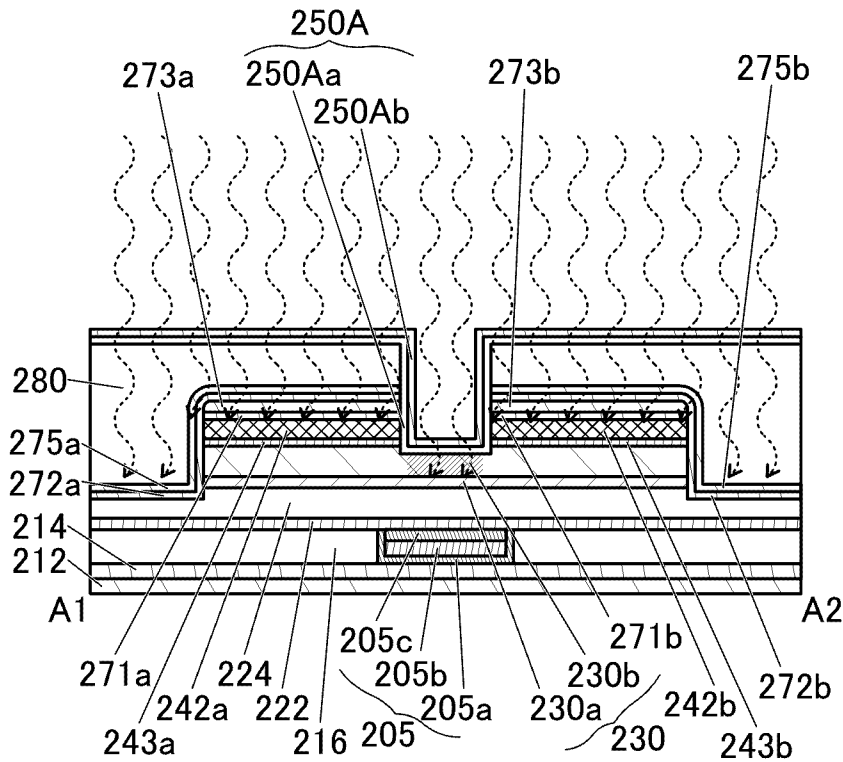




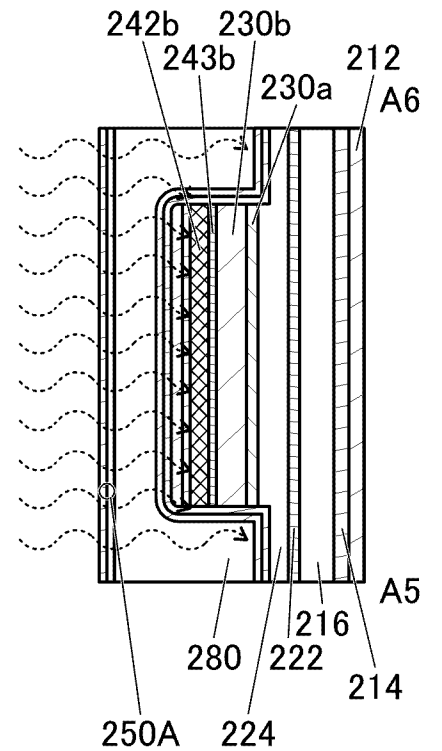
【圖 14A】



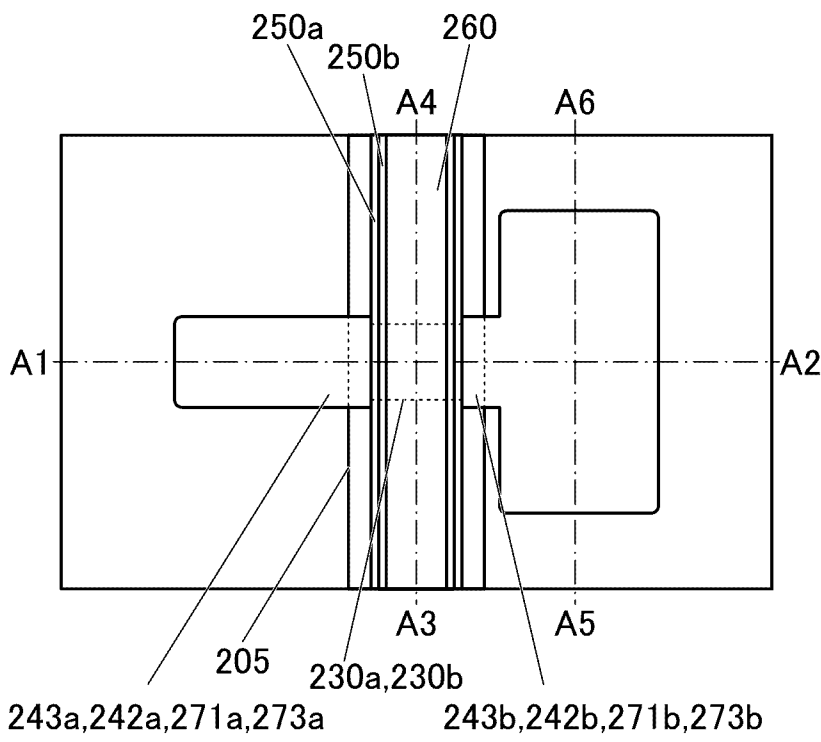
【圖 14C】



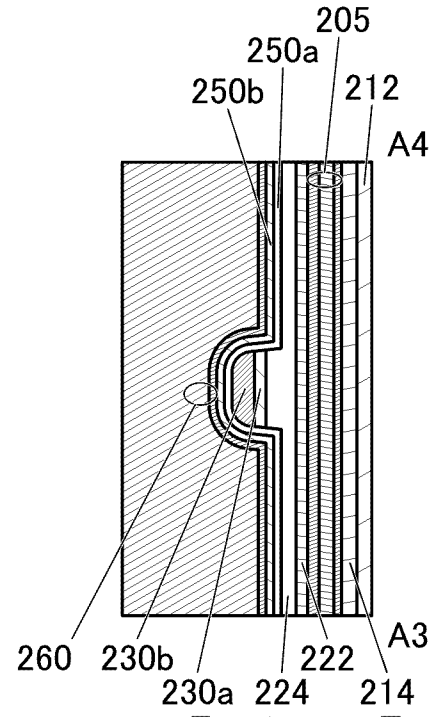
【圖 14B】



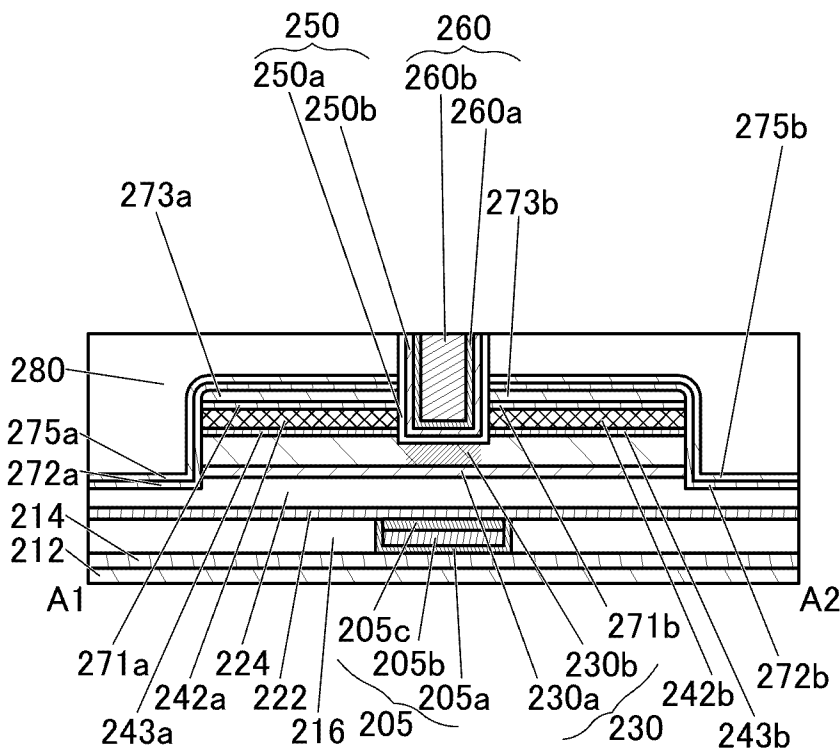
【圖 14D】



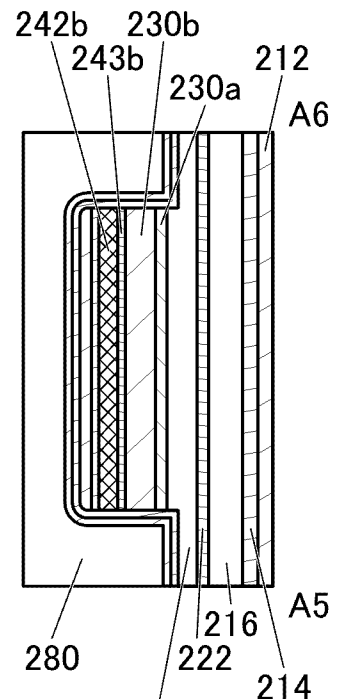
【圖 15A】



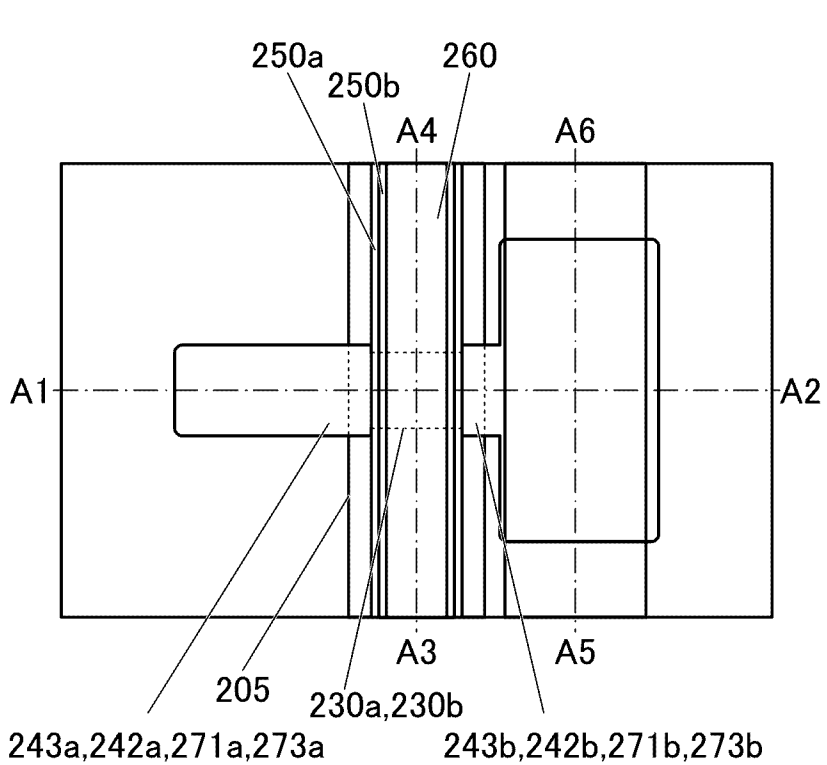
【圖 15C】



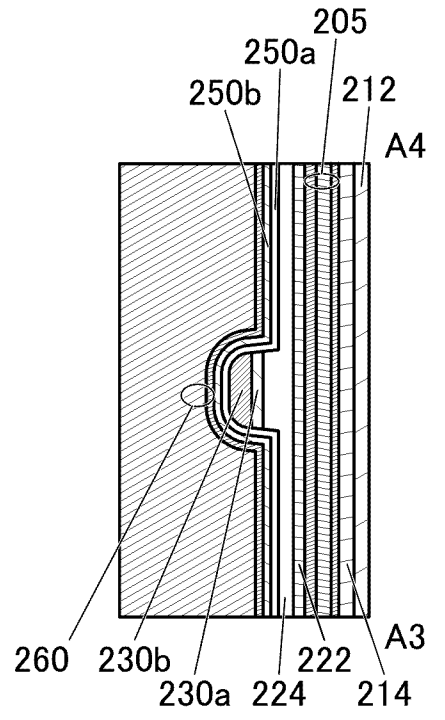
【圖 15B】



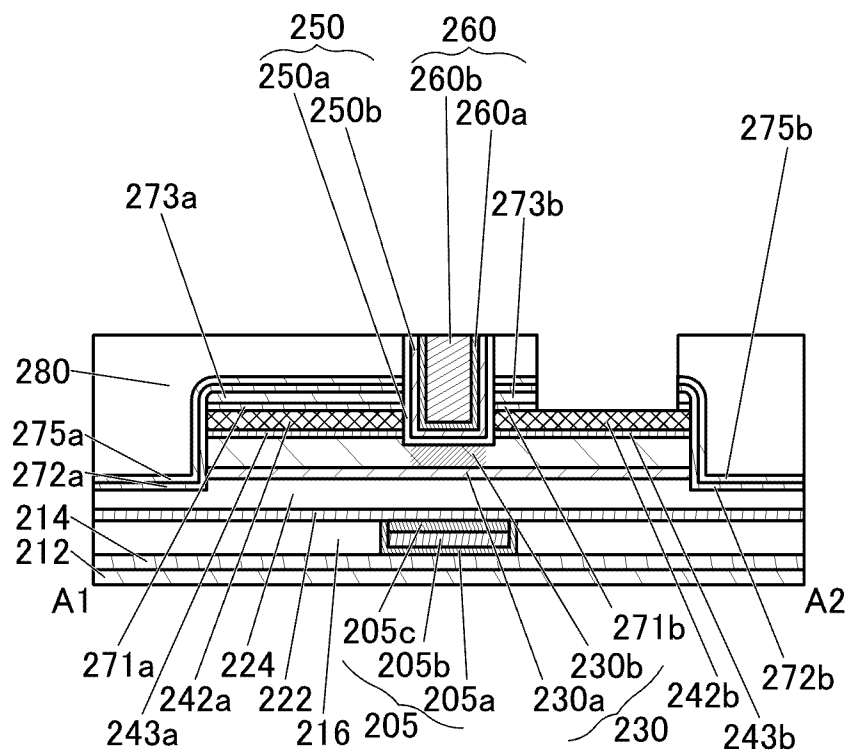
【圖 15D】



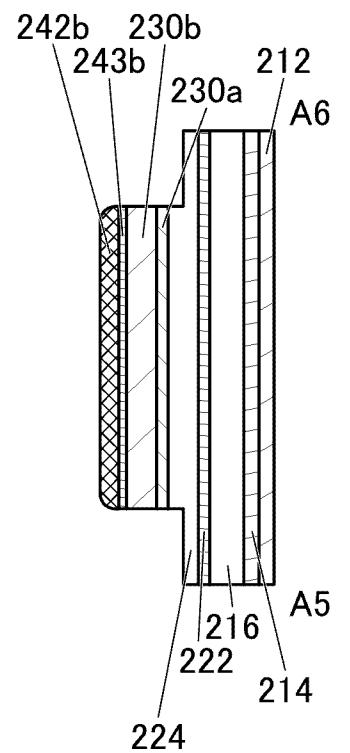
【圖 16A】



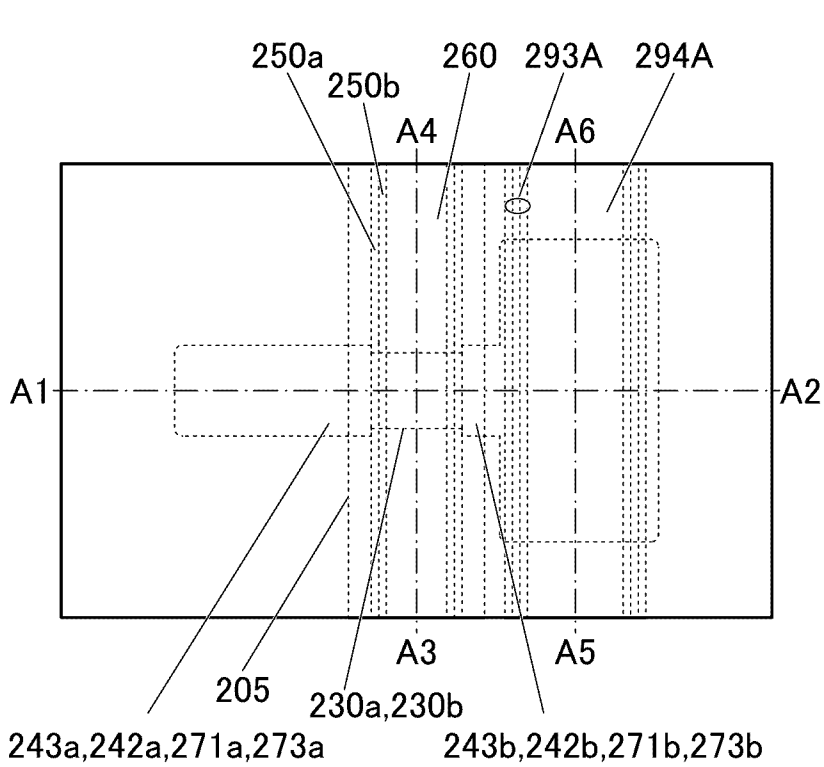
【圖 16C】



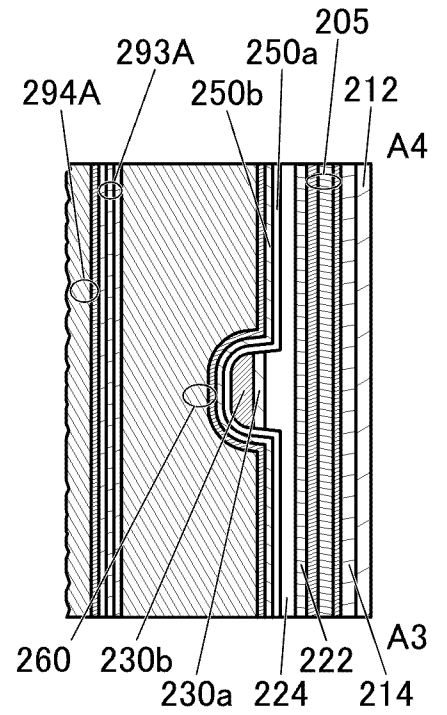
【圖 16B】



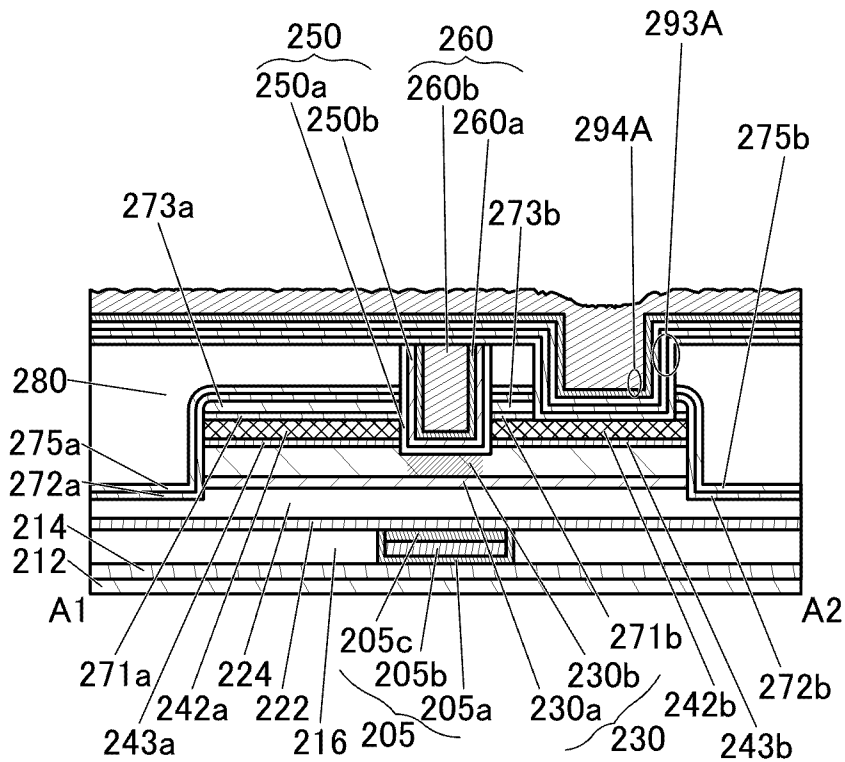
【圖 16D】



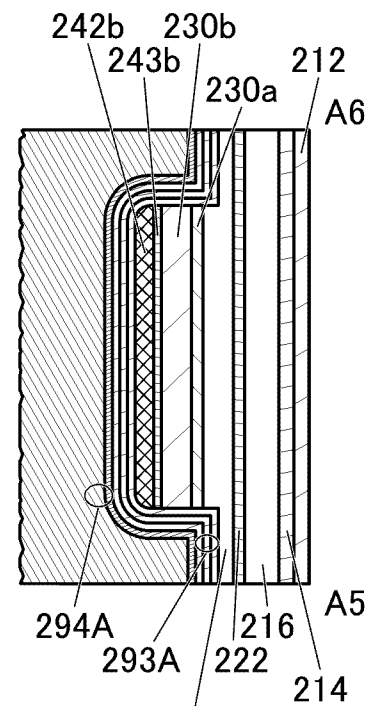
【圖 17A】



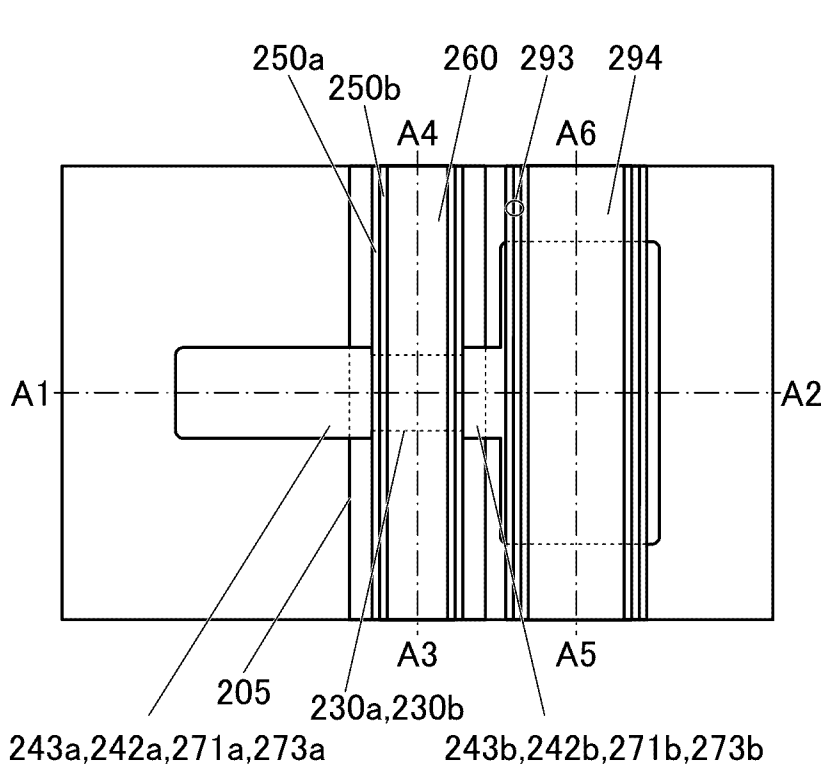
【圖 17C】



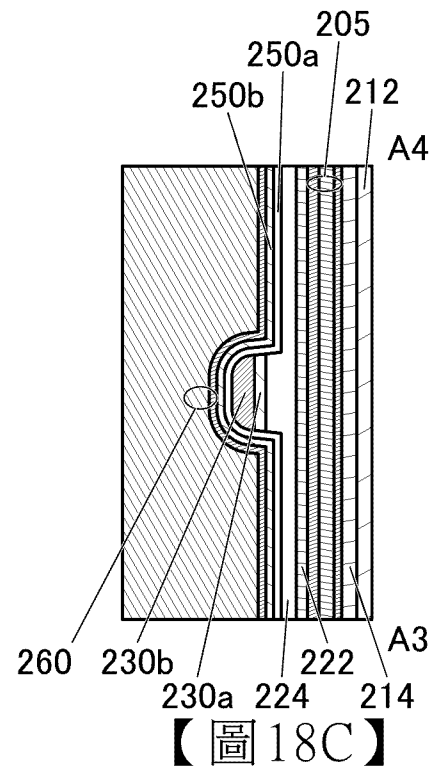
【圖 17B】



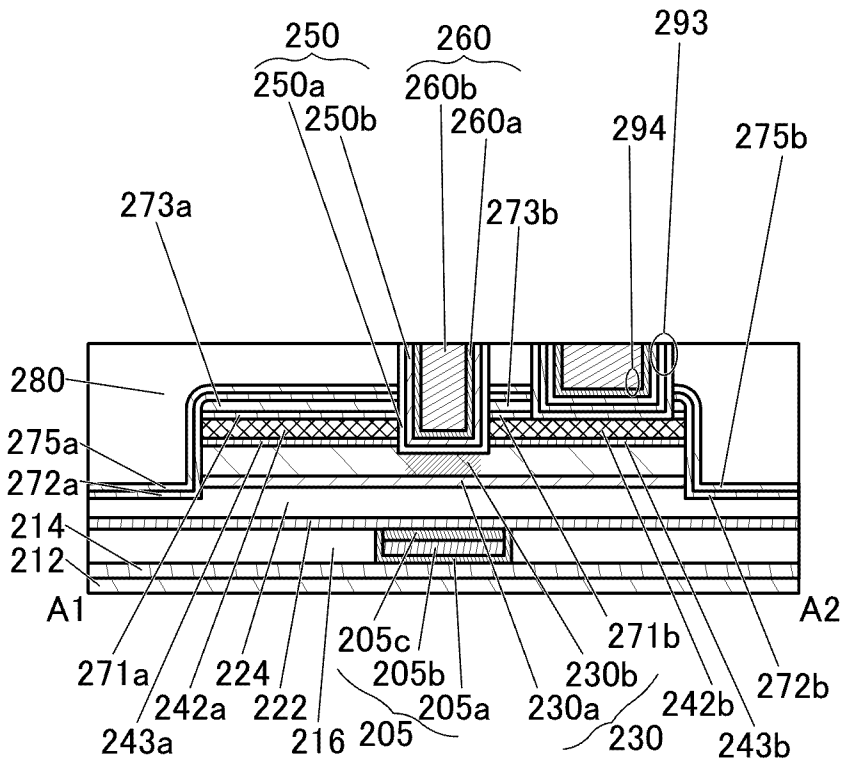
【圖 17D】



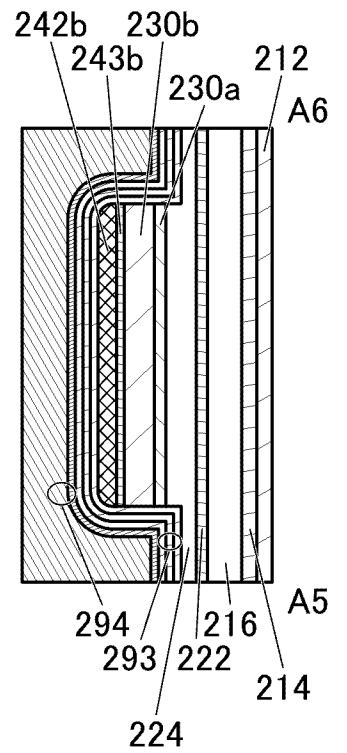
【圖 18A】



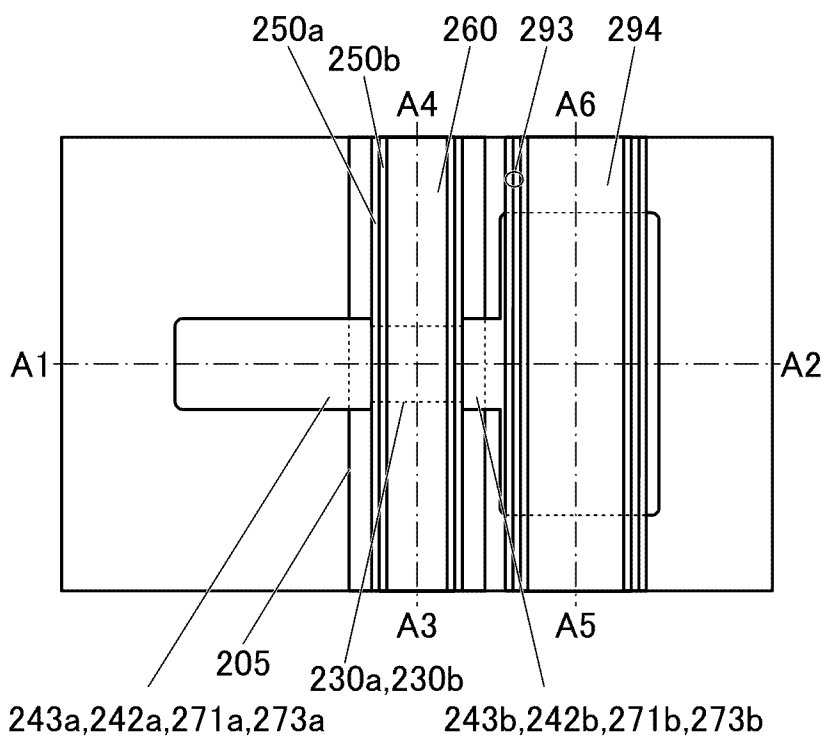
【圖 18C】



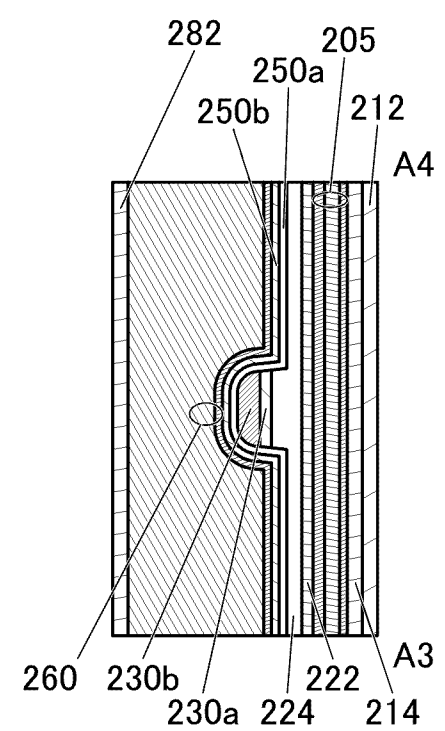
【圖 18B】



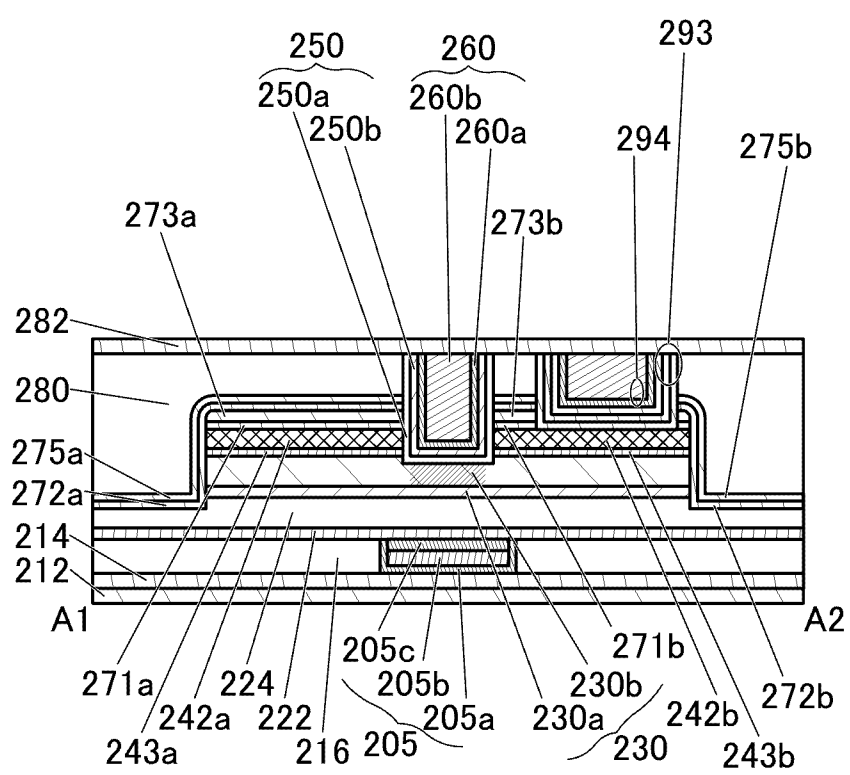
【圖 18D】



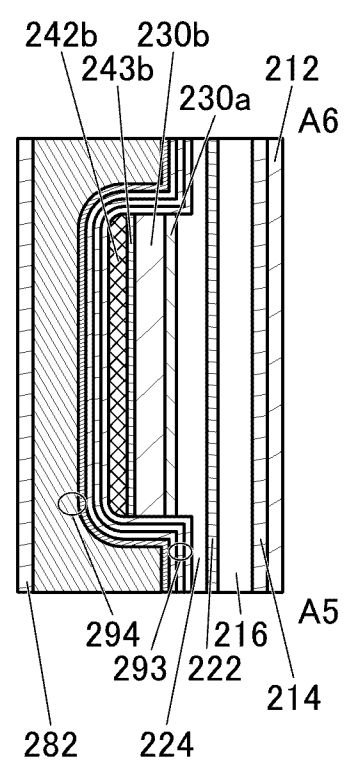
【圖 19A】



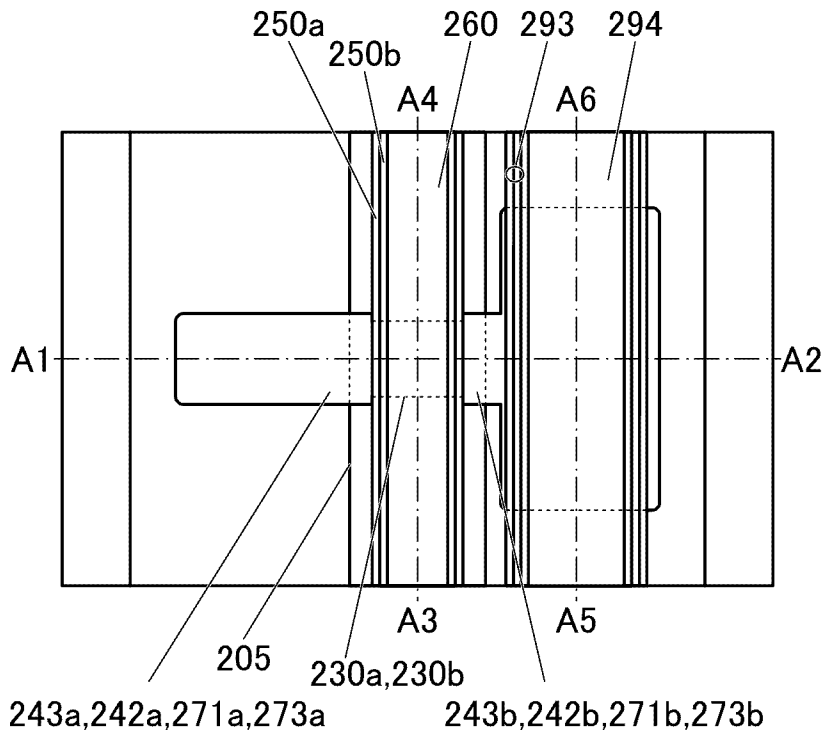
【圖 19C】



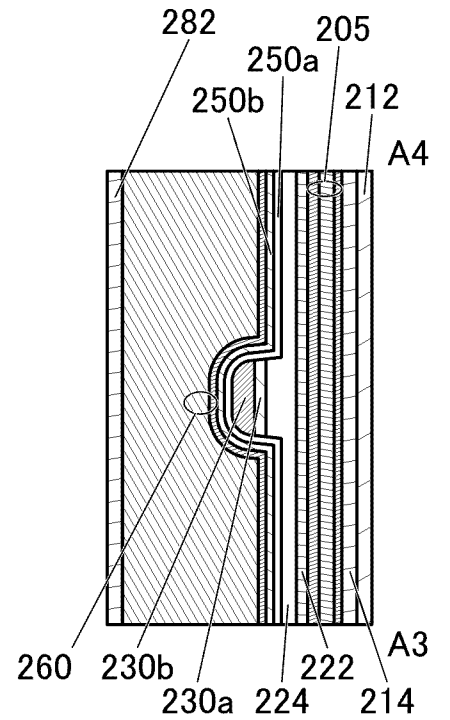
【圖 19B】



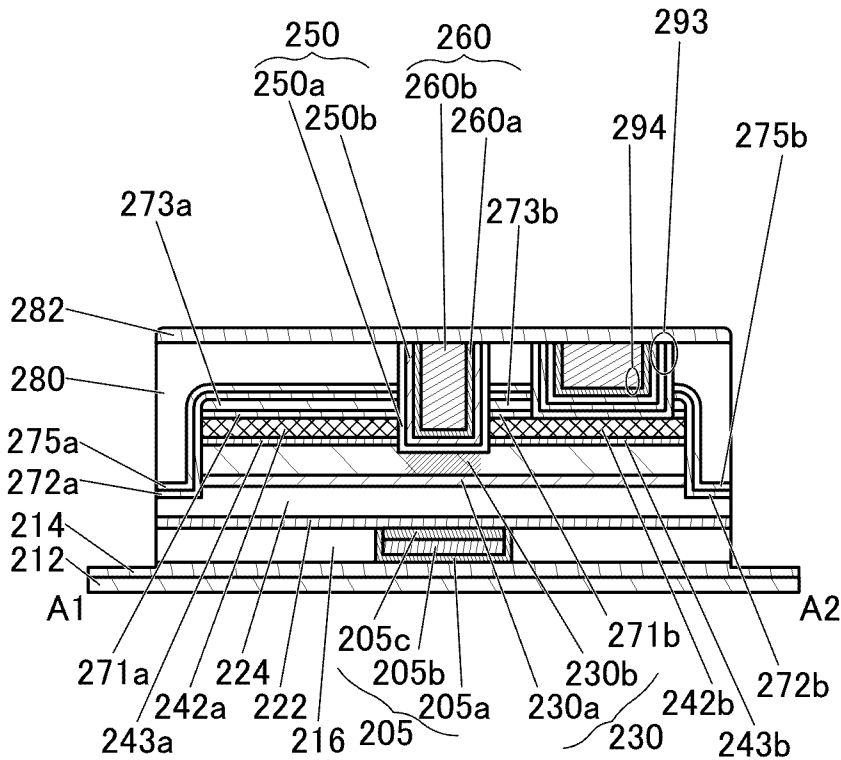
【圖 19D】



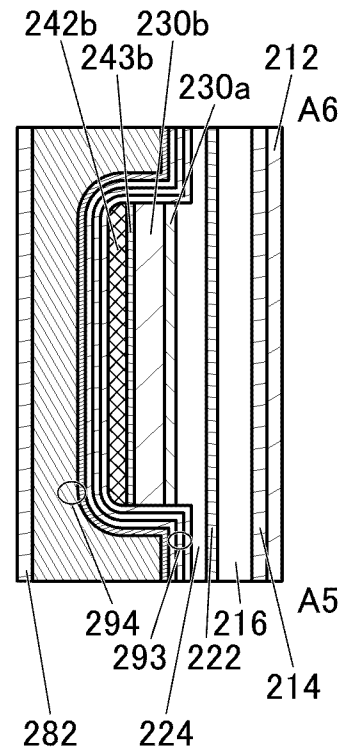
【圖 20A】



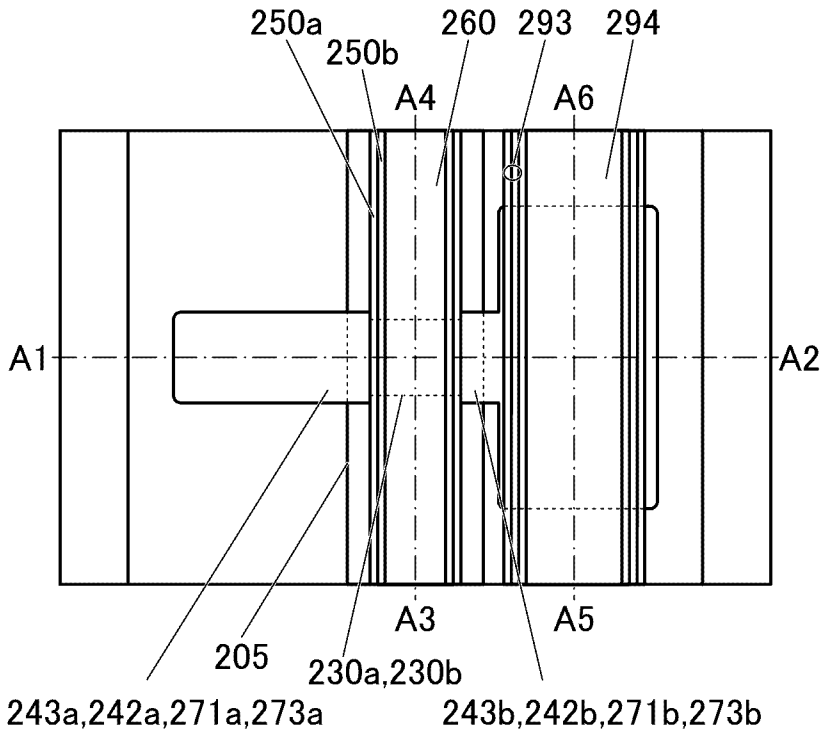
【圖 20C】



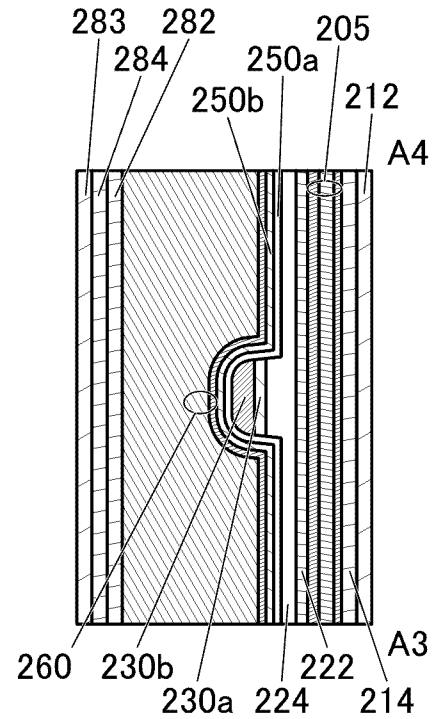
【圖 20B】



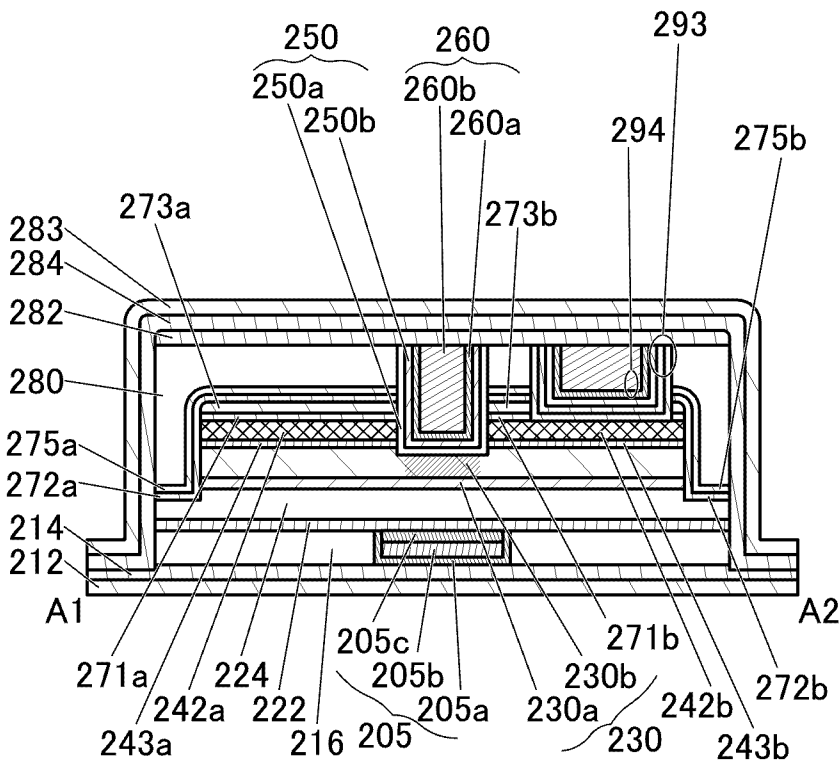
【圖 20D】



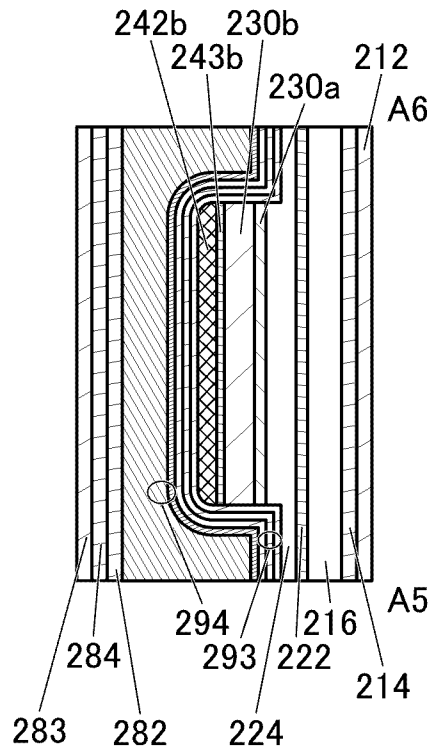
【圖 21A】



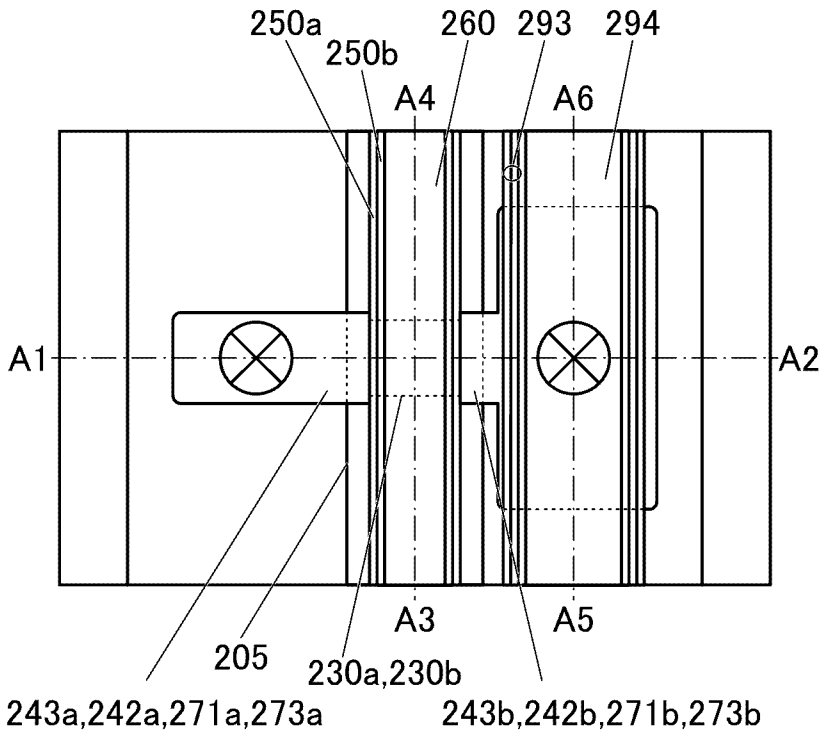
【圖 21C】



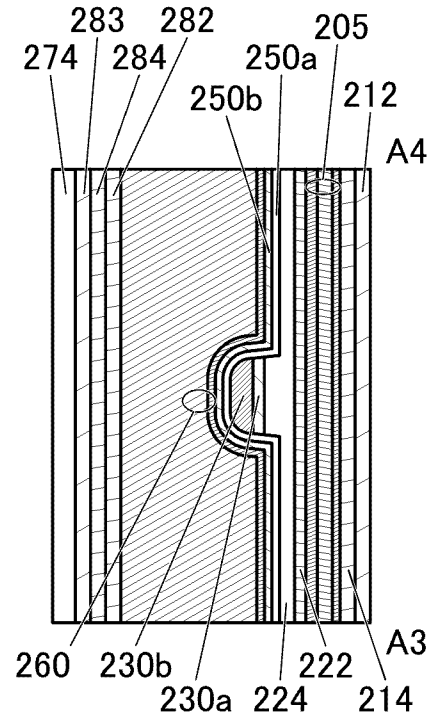
【圖 21B】



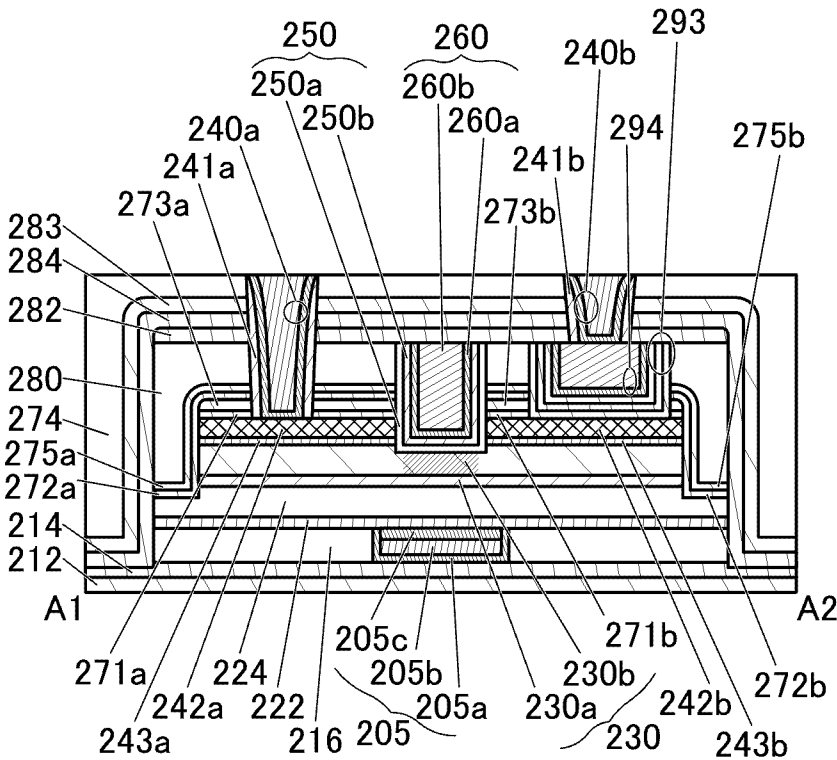
【圖 21D】



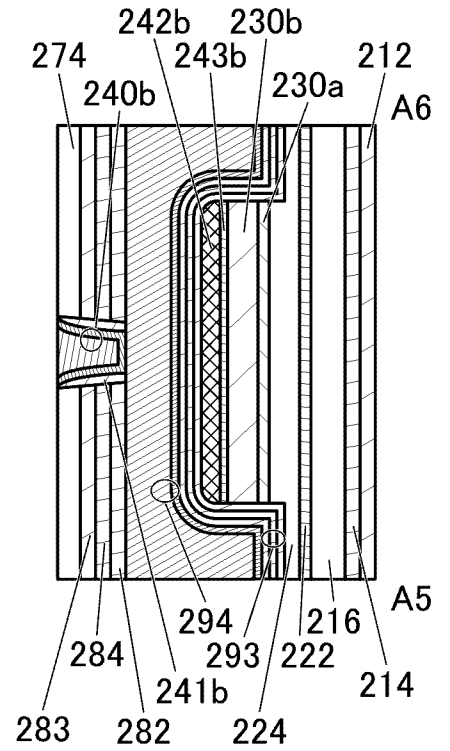
【圖 22A】



【圖 22C】

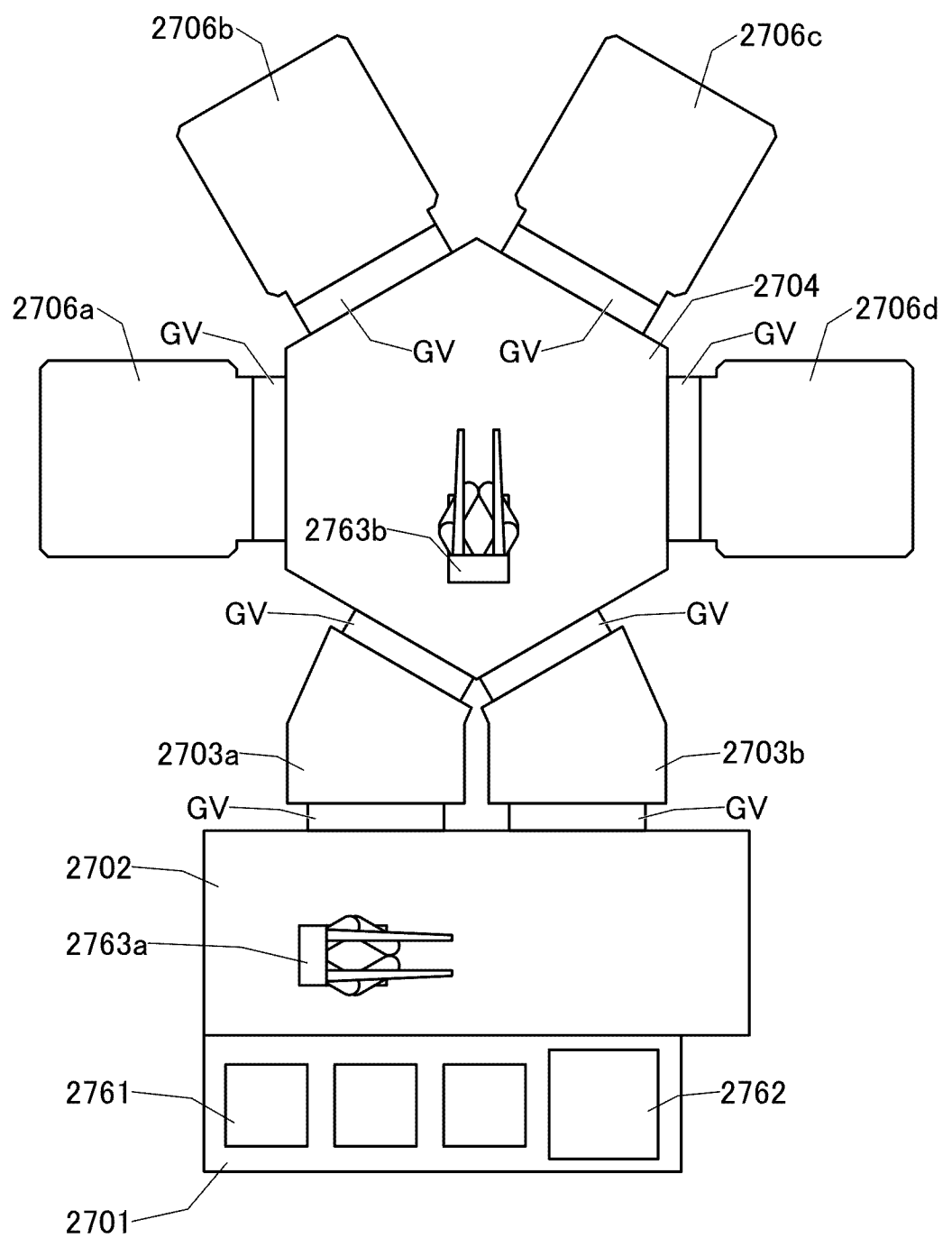


【圖 22B】

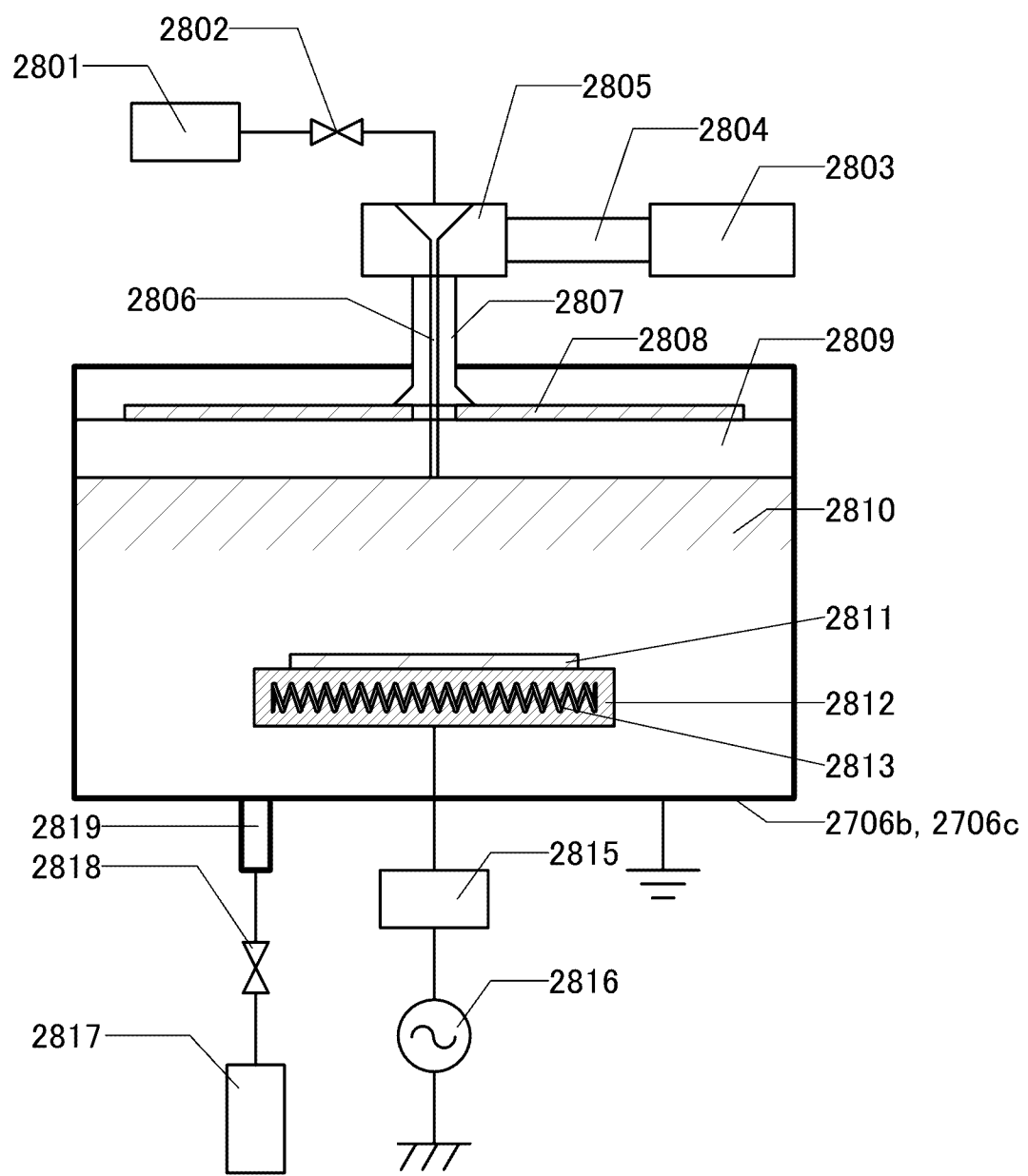


【圖 22D】

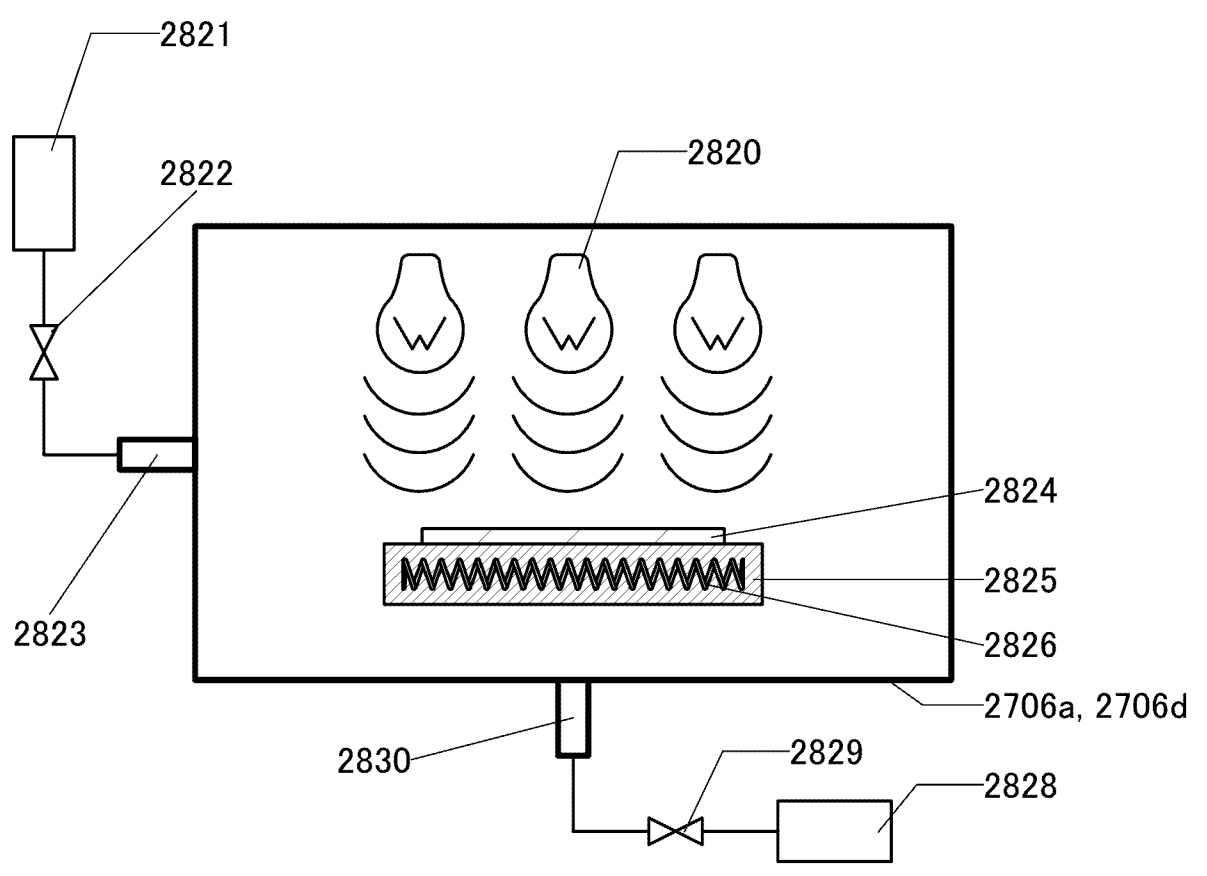
2700



【圖 23】

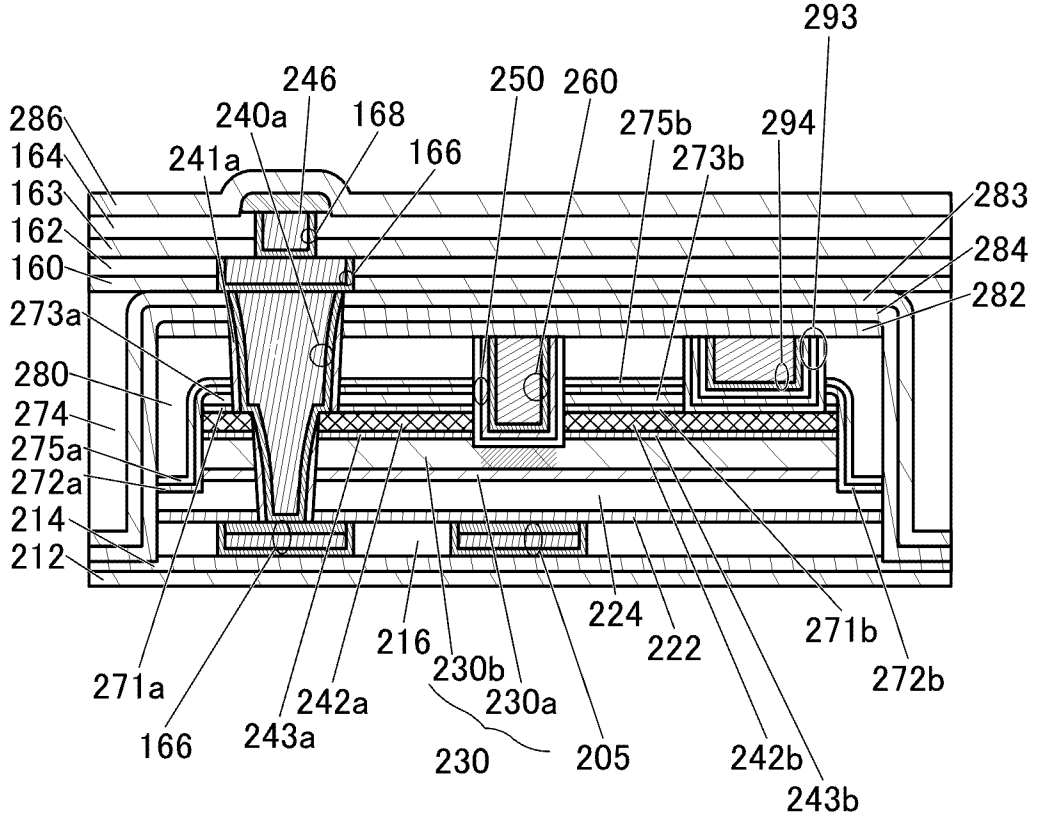


【圖 24】

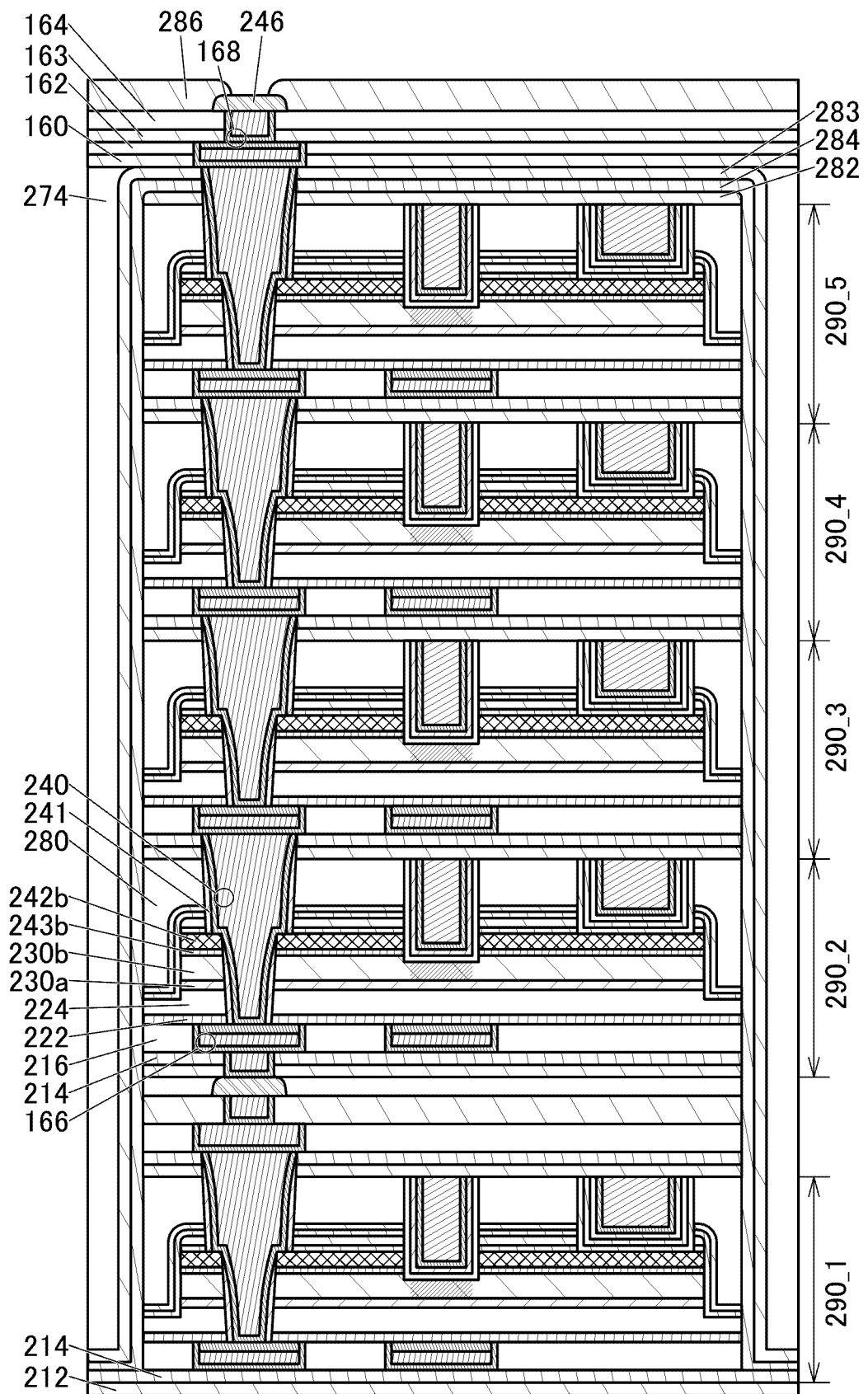


【圖 25】

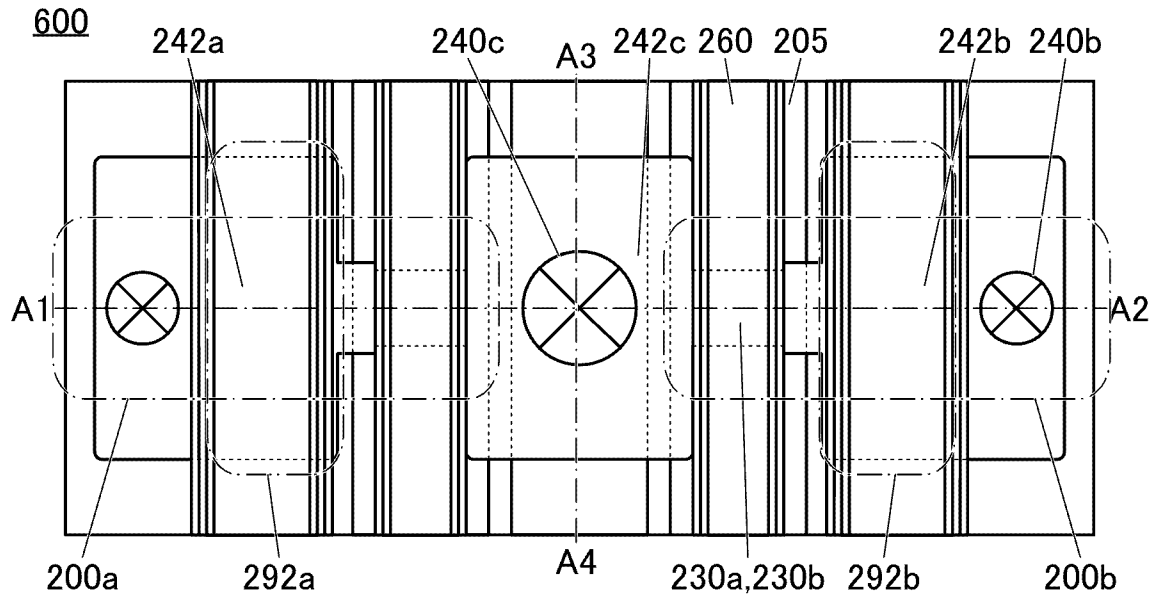
290



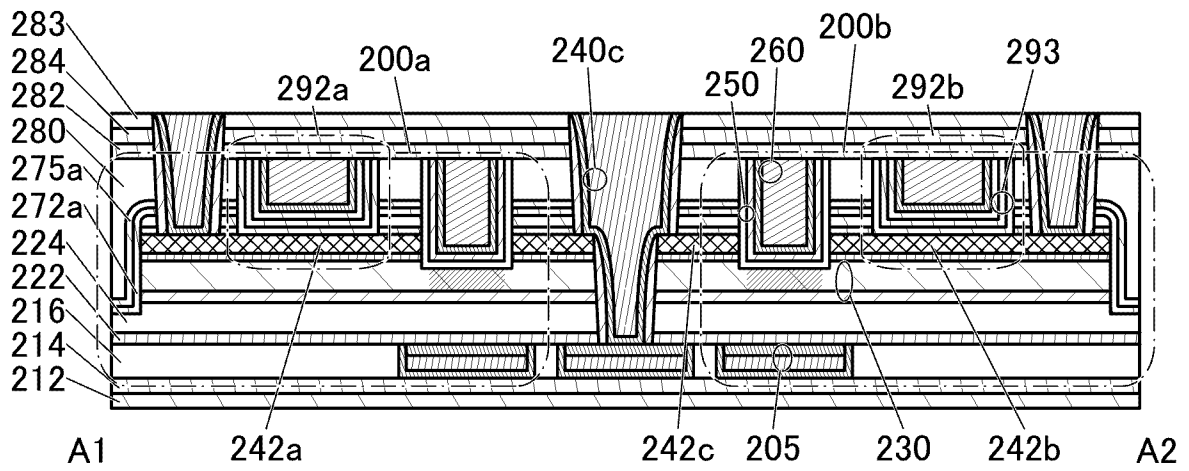
【圖 26】



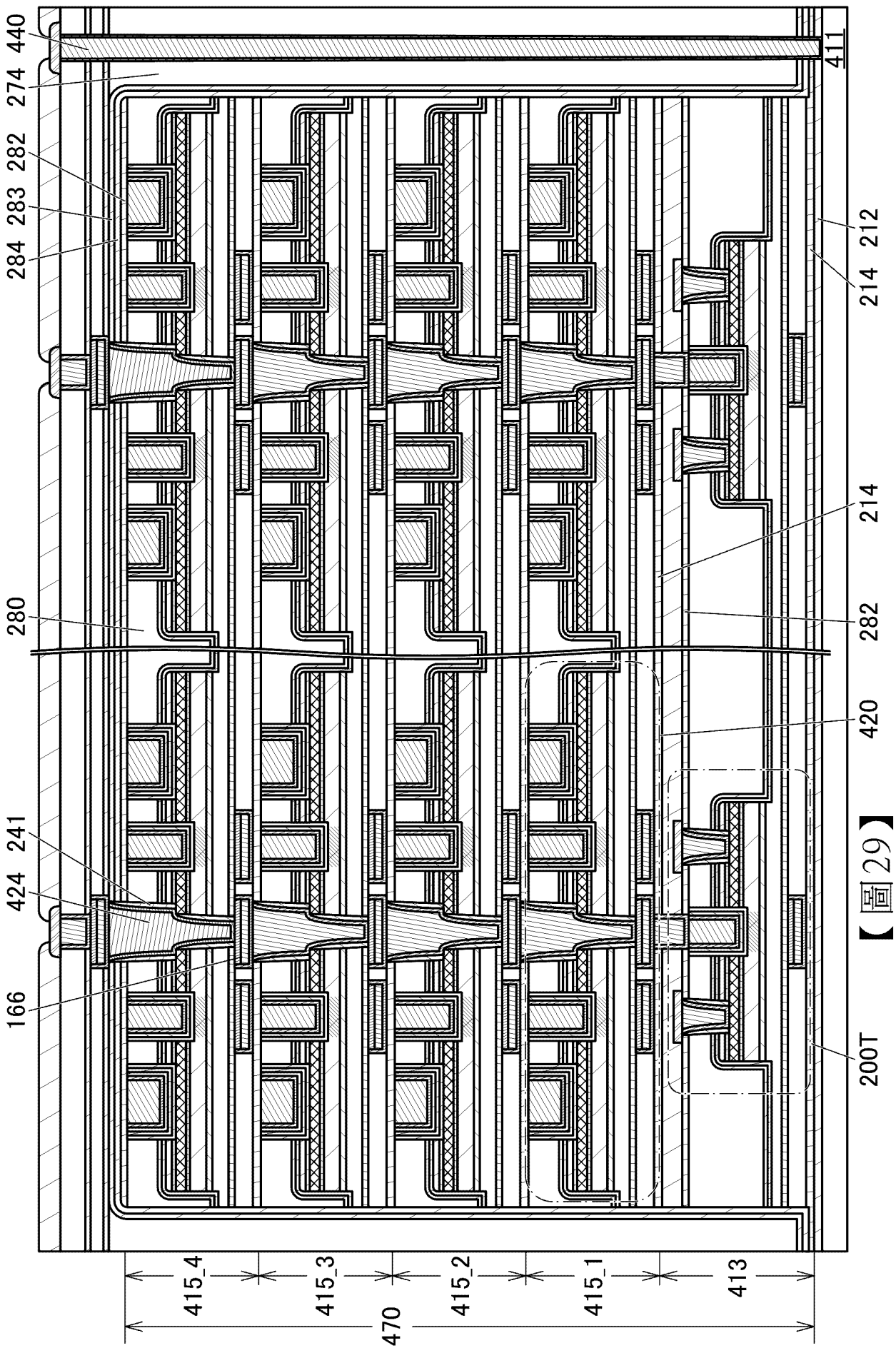
【圖 27】



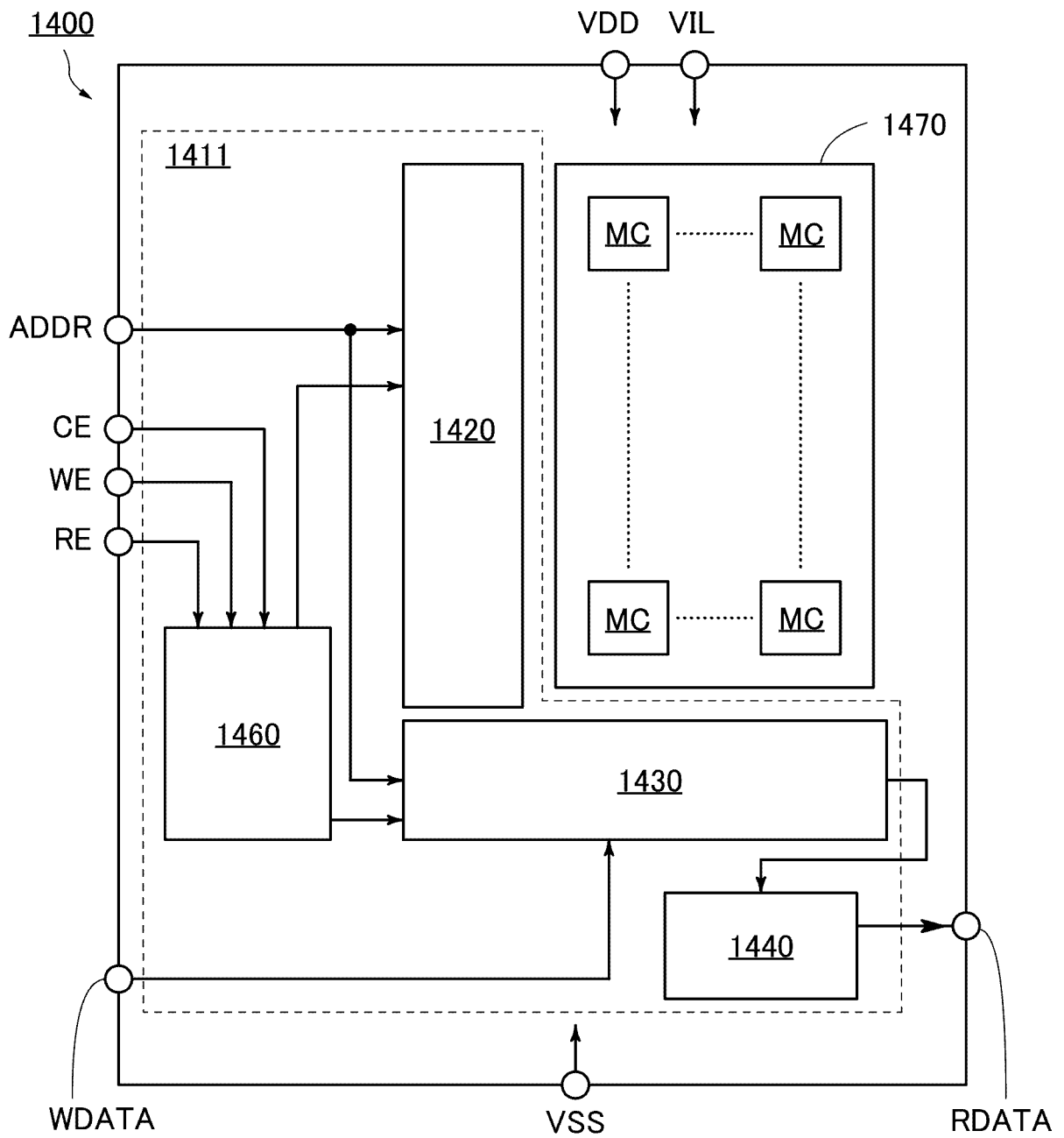
【圖 28A】



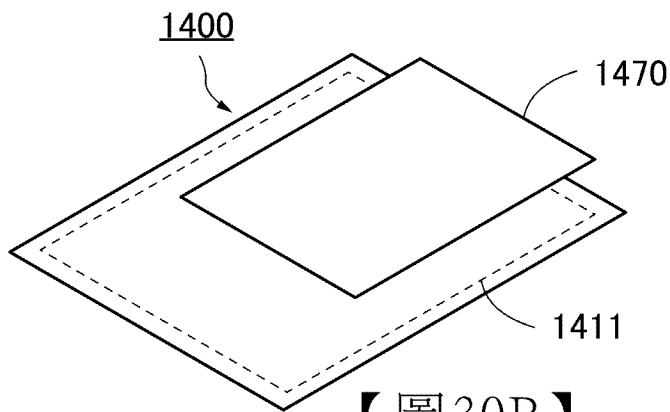
【圖 28B】



【圖 29】

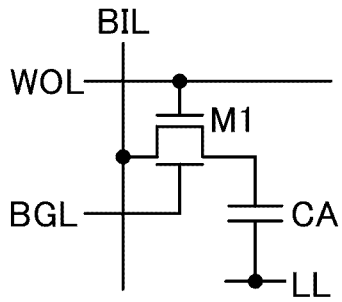


【圖 30A】



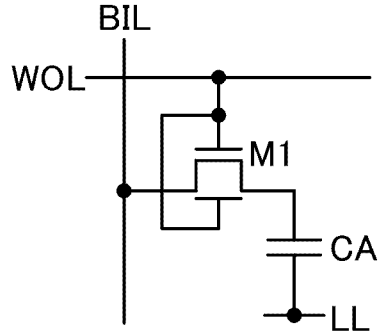
【圖 30B】

1471



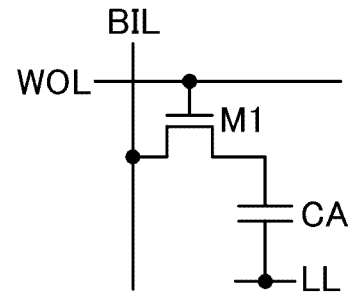
【圖 31A】

1472

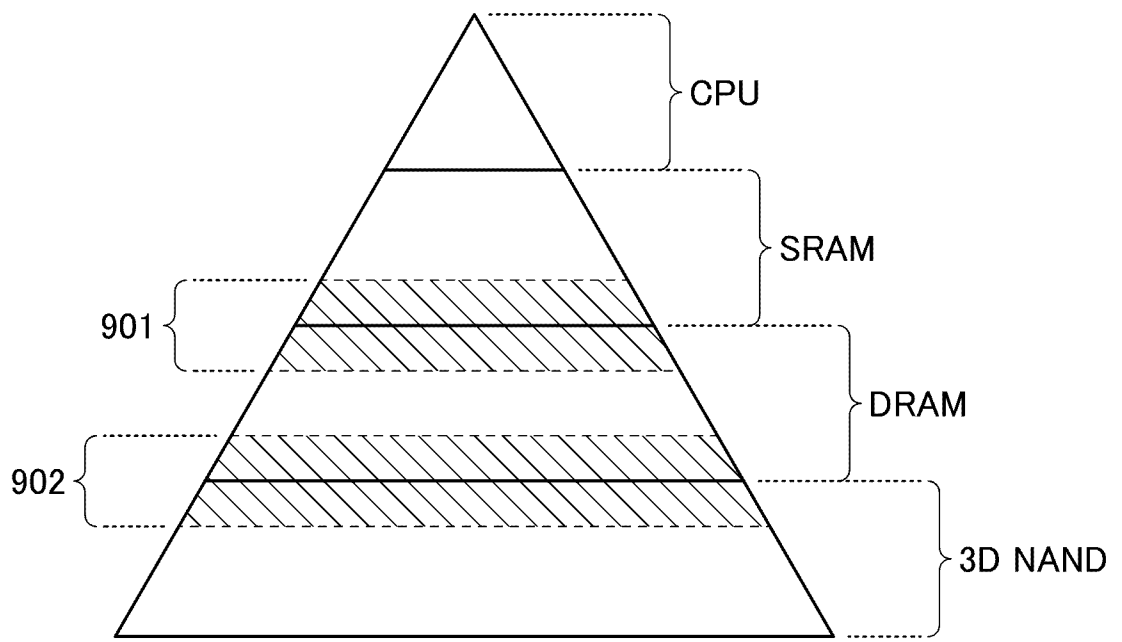


【圖 31B】

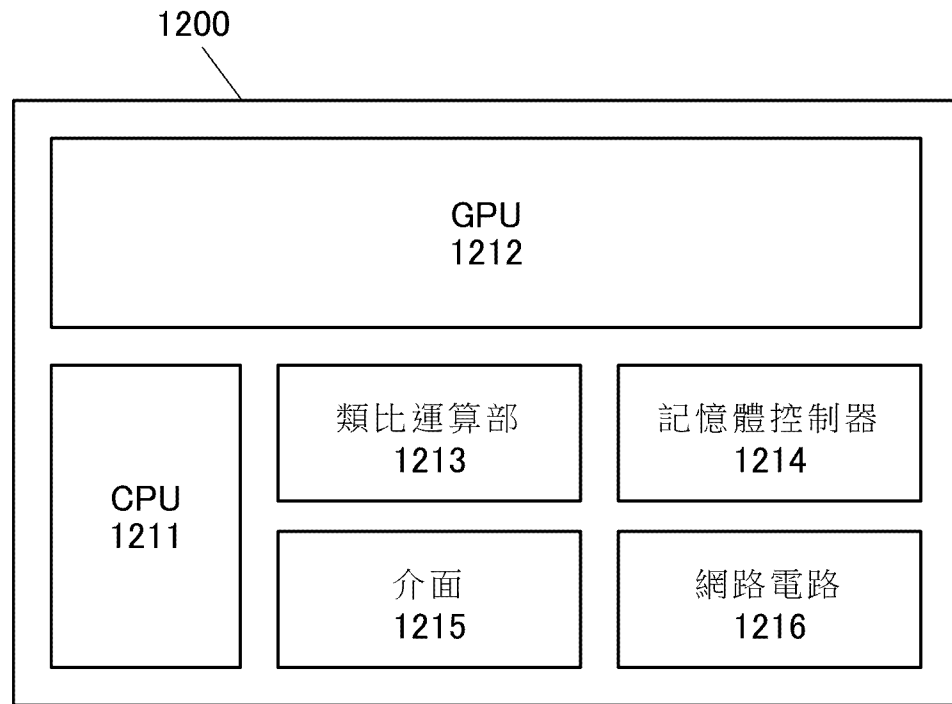
1473



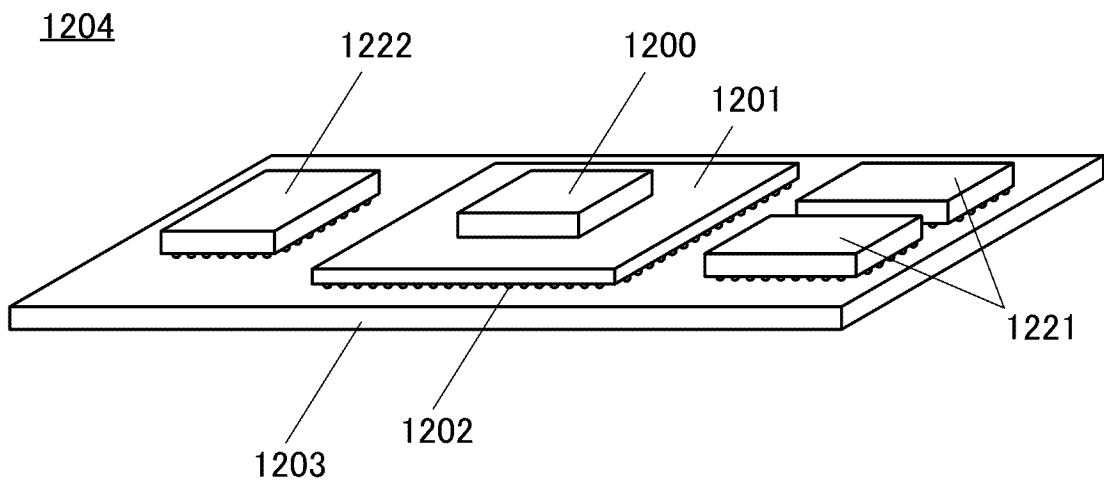
【圖 31C】



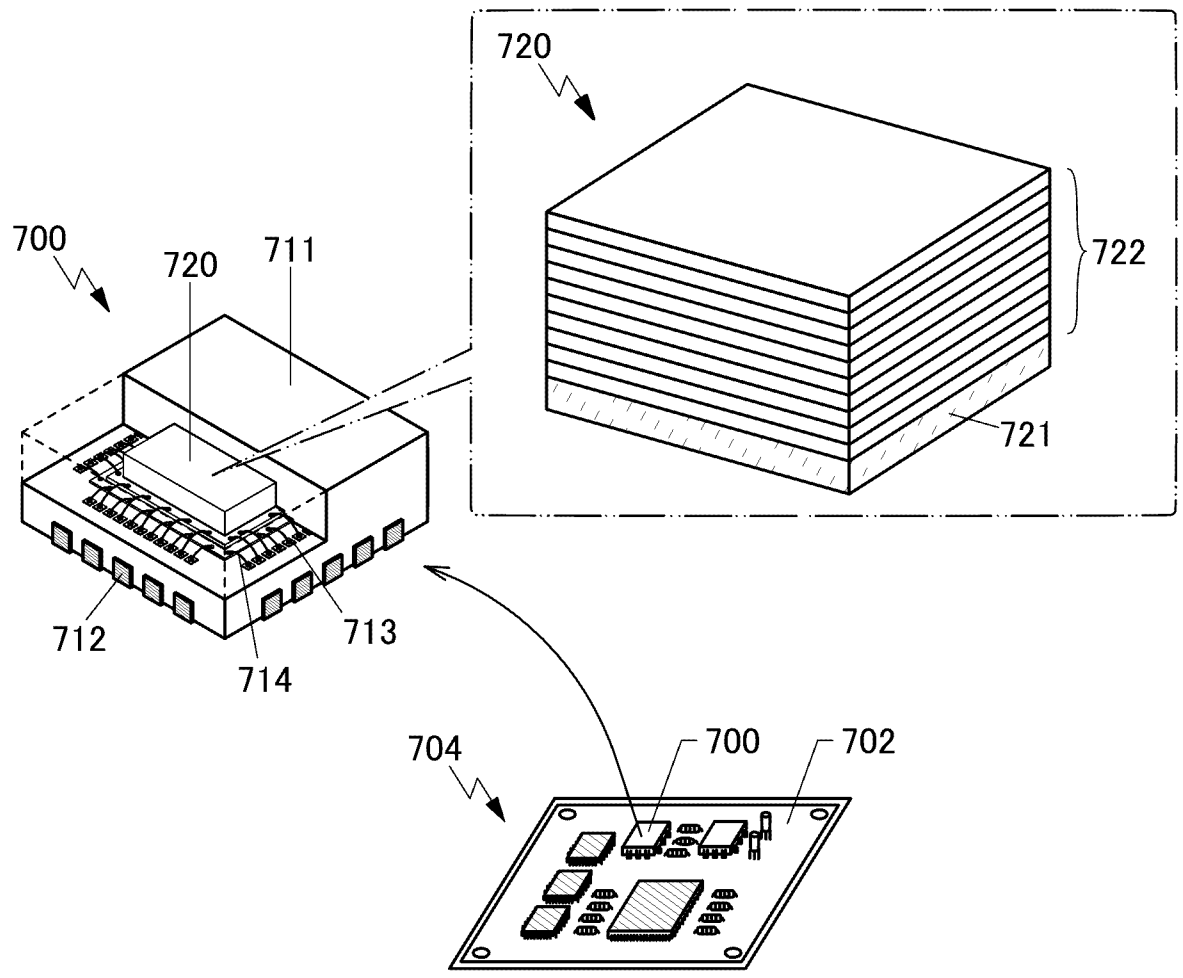
【圖 32】



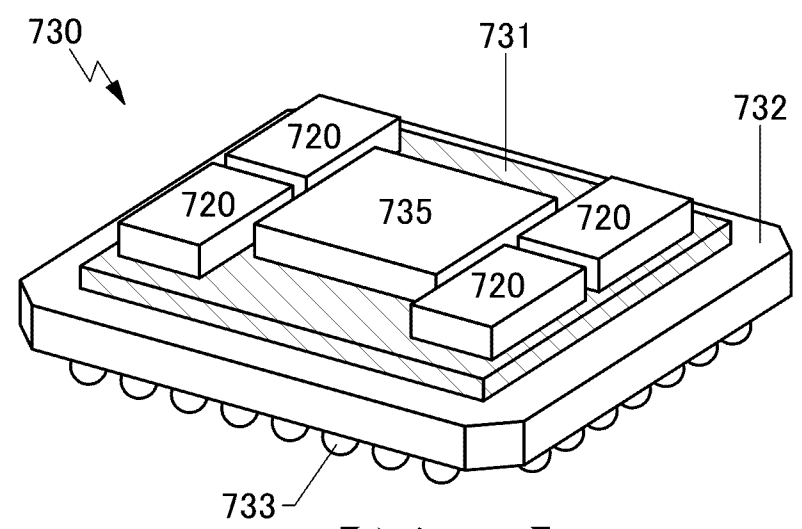
【圖 33A】



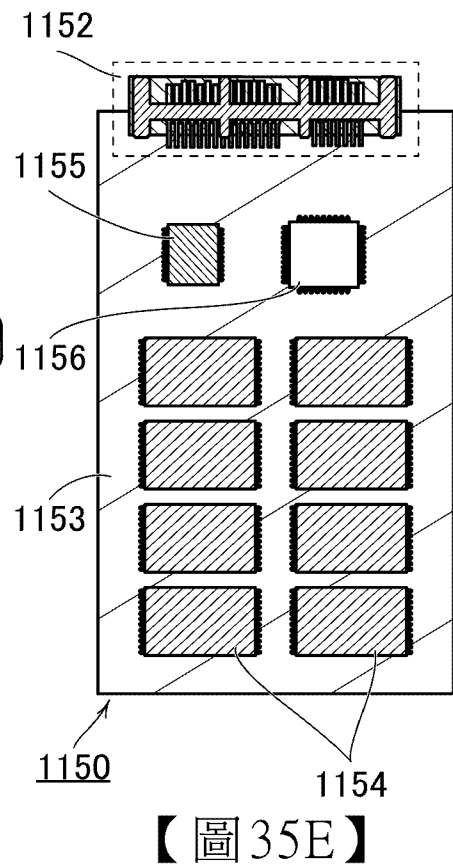
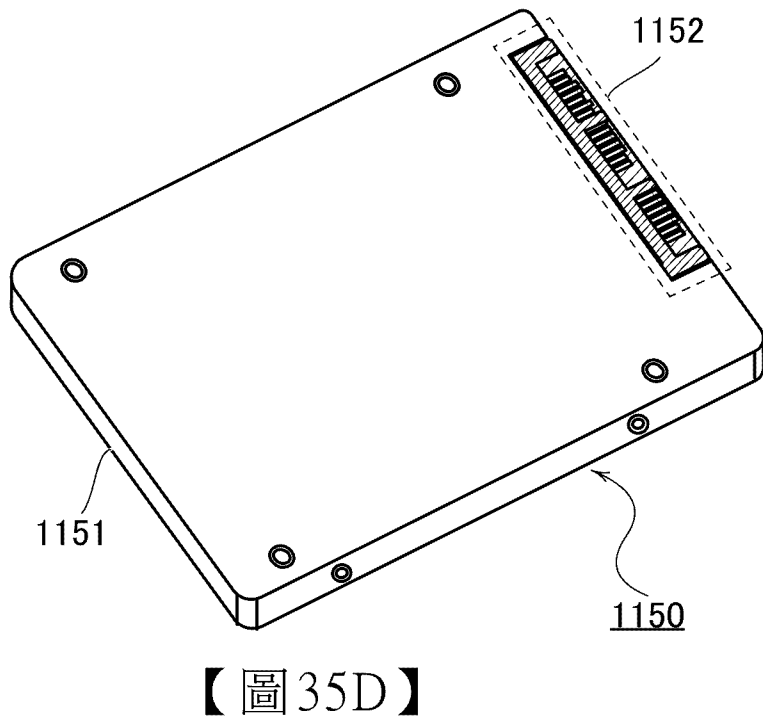
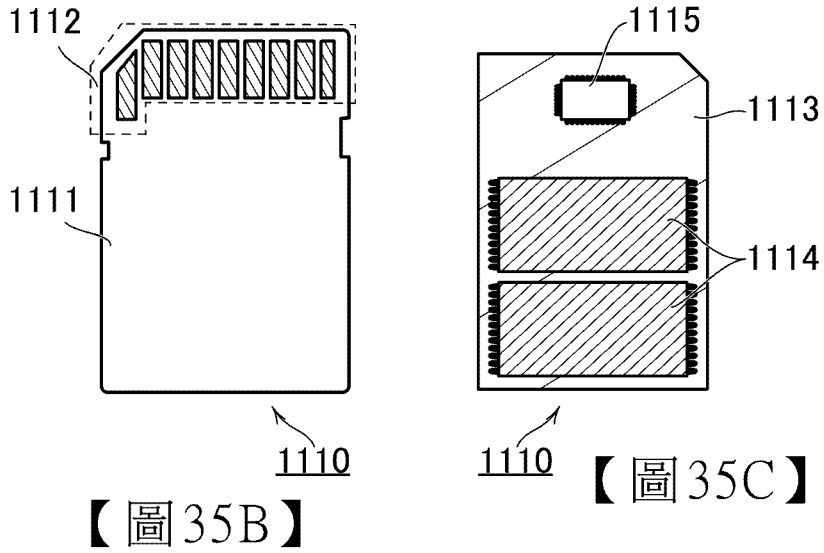
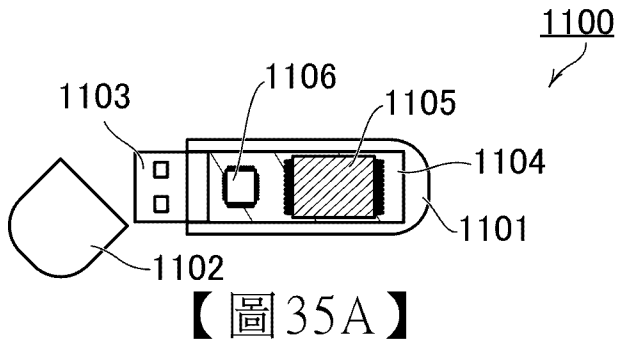
【圖 33B】

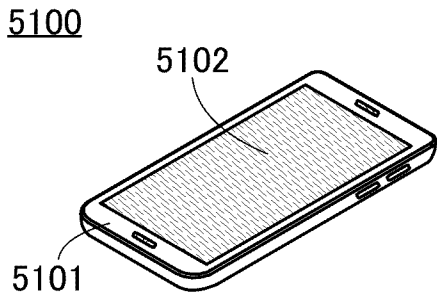


【圖 34A】

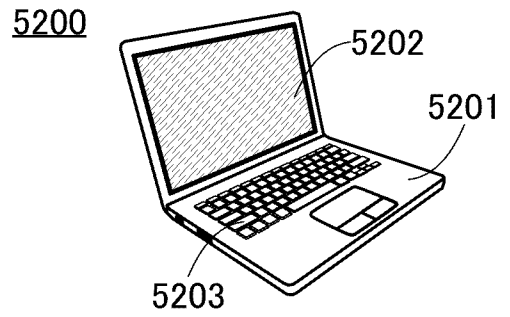


【圖 34B】

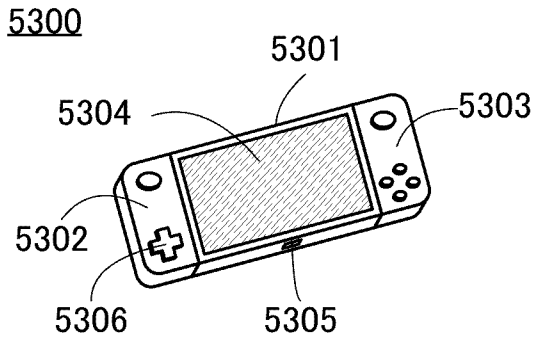




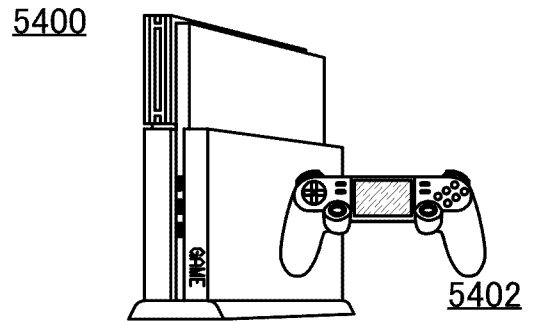
【圖 36A】



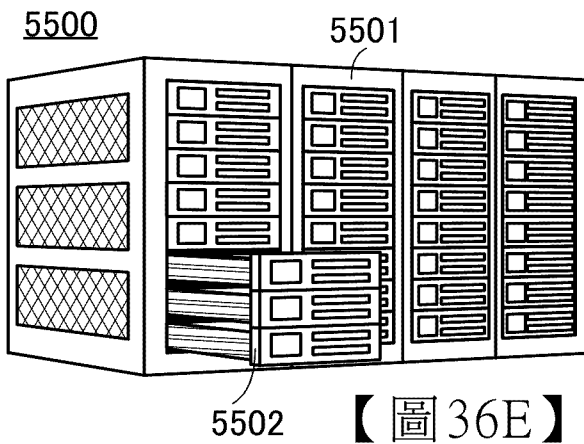
【圖 36B】



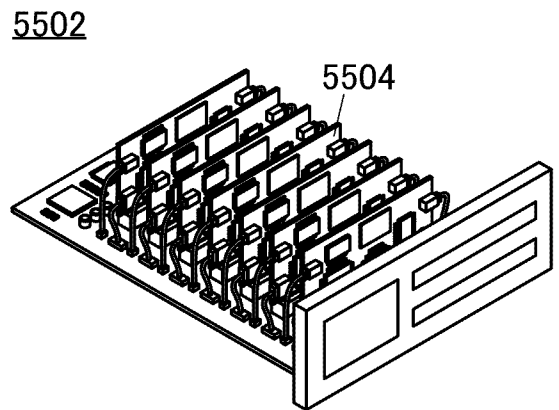
【圖 36C】



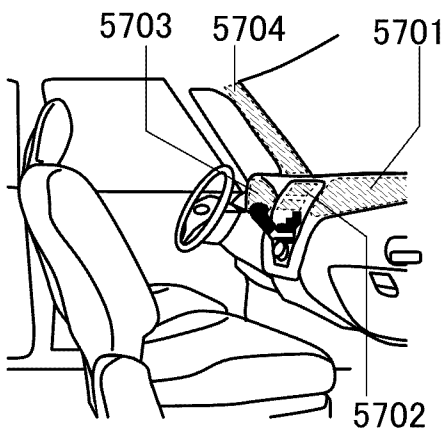
【圖 36D】



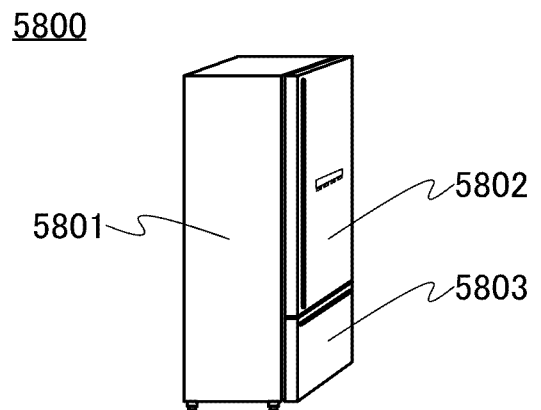
【圖 36E】



【圖 36F】



【圖 36G】



【圖 36H】