



(12) 实用新型专利

(10) 授权公告号 CN 202821425 U

(45) 授权公告日 2013. 03. 27

(21) 申请号 201220397779. 1

(22) 申请日 2012. 08. 04

(73) 专利权人 刘志富

地址 273513 山东省邹城市兖矿集团鲍店煤矿职工医院

(72) 发明人 刘志富

(51) Int. Cl.

A61B 8/00 (2006. 01)

A61M 35/00 (2006. 01)

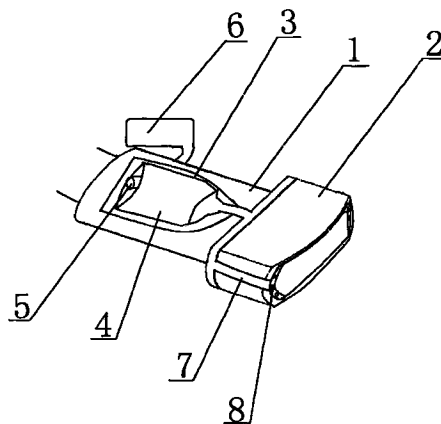
权利要求书 1 页 说明书 1 页 附图 1 页

(54) 实用新型名称

便捷超声检查探头

(57) 摘要

便捷超声检查探头,属于医疗用具技术领域。本实用新型的技术方案是:包括手柄和探头,其特征是在手柄上固定设有瓶槽,瓶槽内设有囊性储液瓶,囊性储液瓶尾端设有灌注口,手柄侧面设有弹力压臂,探头内设有连通管,探头前端设有出液孔。本实用新型结构简单,在给病人进行超声检查时操作简便、省时省力,大大提高了医务人员的工作率。



1. 便捷超声检查探头,包括手柄(1)和探头(2),其特征是:在手柄(1)上固定设有瓶槽(3),瓶槽(3)内设有囊性储液瓶(4),囊性储液瓶(4)尾端设有灌注口(5),手柄(1)侧面设有弹力压臂(6),探头(2)内设有连通管(7),探头(2)前端设有出液孔(8)。

便捷超声检查探头

[0001] 技术领域：本实用新型属于医疗用具技术领域，具体地讲是一种便捷超声检查探头

[0002] 背景技术：目前，临床上在给病人进行超声检查时，大多需要在检查处涂抹耦合剂作为检查介质，现有技术是先挤压瓶体将耦合剂置于检查部位，再持超声探头进行涂抹检查，这样操作十分麻烦、费时费力，大大减低了医务人员的工作率。

[0003] 发明内容：本实用新型的目的是提供一种在给病人进行超声检查时操作简便、省时省力的便捷超声检查探头。

[0004] 本实用新型的技术方案是：包括手柄和探头，其特征是在手柄上固定设有瓶槽，瓶槽内设有囊性储液瓶，囊性储液瓶尾端设有灌注口，手柄侧面设有弹力压臂，探头内设有连通管，探头前端设有出液孔。

[0005] 本实用新型的有益效果是：本实用新型结构简单，在给病人进行超声检查时操作简便、省时省力，大大提高了医务人员的工作率。

[0006] 附图说明：附图 1 为本实用新型的结构示意图。

[0007] 图中 1、手柄，2、探头，3、瓶槽，4、囊性储液瓶，5、灌注口，6、弹力压臂，7、连通管，8、出液孔。

[0008] 具体实施方式：包括手柄 1 和探头 2，其特征是在手柄 1 上固定设有瓶槽 3，瓶槽 3 内设有囊性储液瓶 4，囊性储液瓶 4 尾端设有灌注口 5，手柄 1 侧面设有弹力压臂 6，探头 2 内设有连通管 7，探头 2 前端设有出液孔 8。在给病人进行超声检查时，将探头 2 置于检查部位，手握手柄 1，按压弹力压臂 6，将耦合剂经连通管 7 自出液孔 8 挤出即可。

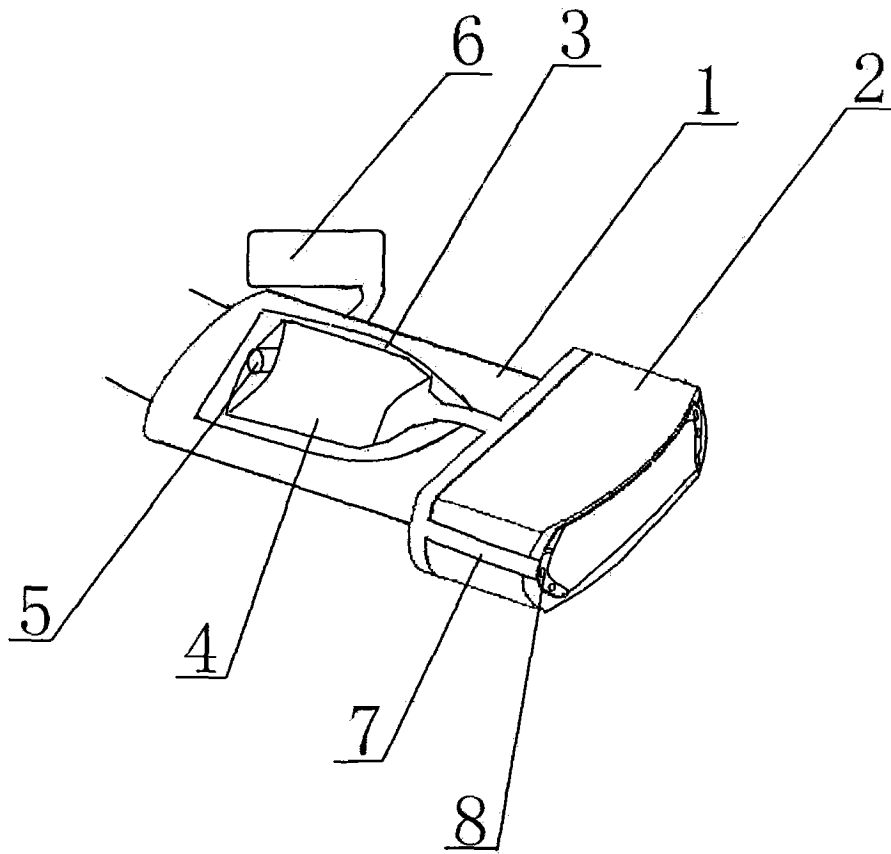


图 1