



(12)实用新型专利

(10)授权公告号 CN 207318923 U

(45)授权公告日 2018.05.04

(21)申请号 201721376622.X

(22)申请日 2017.10.23

(73)专利权人 广州市雄云视听设备有限公司
地址 511480 广东省广州市南沙区榄核镇
大坳村工业区榄灵路178号(2号厂房)

(72)发明人 张岳龙 郭锦波 秦文君

(74)专利代理机构 广州嘉权专利商标事务所有
限公司 44205

代理人 胡辉

(51)Int.Cl.

G03B 21/56(2006.01)

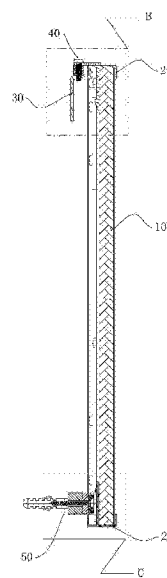
权利要求书1页 说明书3页 附图3页

(54)实用新型名称

一种投影硬幕的固定装置

(57)摘要

本实用新型公开了一种投影硬幕的固定装置,包括投影硬幕以及连接在投影硬幕顶部的上挂件,上挂件包括水平压在投影硬幕顶部的第一板,第一板连接有位于投影硬幕后方且方向朝下的第二板;还包括与固定墙连接的固定挂板,固定挂板包括位于第二板下方的第三板,第三板连接有方向朝上的且位于第二板和投影硬幕之间的第四板;还包括紧固件且其设有紧压在第一板上方的第五板;还包括与投影硬幕后方紧贴的吸附部件。先将固定挂板固定在固定墙上,再将上挂件挂在固定挂板上,在紧固件的作用下实现投影硬幕的上部固定;投影硬幕后方底部通过吸附部件吸附紧固,实现投影硬幕下部的固定。该固定方式安全可靠,且便于操作,极大方便了安装人员。



1. 一种投影硬幕的固定装置,其特征在于,包括:

投影硬幕以及固定连接在投影硬幕顶部的上挂件,所述上挂件包括水平压在投影硬幕顶部的第一板,所述第一板连接有位于投影硬幕后方的且方向朝下的第二板;

固定挂板,所述固定挂板与固定墙固定连接,所述固定挂板包括位于第二板下方的第三板,所述第三板连接有方向朝上的且伸入至第二板和投影硬幕之间的第四板;

紧固件,所述紧固件包括紧压在第一板上方的第五板;

吸附部件,所述吸附部件设于投影硬幕后方底部的且与投影硬幕紧贴。

2. 根据权利要求1所述的投影硬幕的固定装置,其特征在于:所述第二板竖直向下的连接在第一板的边缘,所述第四板竖直向上的连接在第三板的边缘,所述第四板的高度大于第二板的高度。

3. 根据权利要求1所述的投影硬幕的固定装置,其特征在于:所述第五板上设有第一通孔,所述第三板上设有螺纹孔,所述紧固件包括将第五板螺栓连接在第三板上的紧固螺钉,所述第三板和第五板之间设有套在紧固螺钉上的限位柱。

4. 根据权利要求1所述的投影硬幕的固定装置,其特征在于:所述固定挂板包括与固定墙螺栓连接的第六板,所述第六板上设有两个竖向的腰型安装孔。

5. 根据权利要求1所述的投影硬幕的固定装置,其特征在于:所述吸附部件包括环形磁铁以及顶部设有沉孔的且用于放置环形磁铁的磁铁套胶,所述磁铁套胶的中部设有第二通孔,所述固定墙设有固定胶粒,所述环形磁铁和磁铁套胶的中部穿过有与固定胶粒螺纹连接的自攻螺钉。

6. 根据权利要求5所述的投影硬幕的固定装置,其特征在于:所述自攻螺钉为沉头自攻螺钉,所述环形磁铁设有与沉头自攻螺钉的沉头相匹配的倒角。

7. 根据权利要求5或6所述的投影硬幕的固定装置,其特征在于:所述固定胶粒和磁铁套胶之间还设有弹力垫。

一种投影硬幕的固定装置

技术领域

[0001] 本实用新型涉及投影屏幕的固定安装技术领域,特别涉及一种投影硬幕的固定装置。

背景技术

[0002] 目前,投影硬幕的安装方式大致分为两种,第一种主要是通过双面胶或者胶水等粘性物质将投影硬幕的背部与刚性背板或者固定墙粘贴在一起,完成对投影硬幕的固定,采用该种固定安装的方式进行安装的弊端是:时间较长后,胶水等粘性物质容易失效,可能会有投影硬幕意外掉落的情况发生,安装可靠性不高;第二种主要是通过螺钉紧固的安装方式将投影硬幕固定在固定墙上,采用该种固定安装的方式,在安装的过程中需要时刻支撑着投影硬幕,给安装人员带来了极大的不便,且容易发生投影硬幕意外掉落的情况。

实用新型内容

[0003] 本实用新型所要解决的技术问题是提供一种可靠性高的、安装安全和方便的投影硬幕的固定装置。

[0004] 为解决上述技术问题所采用的技术方案:一种投影硬幕的固定装置,包括:

[0005] 投影硬幕以及固定连接在投影硬幕顶部的上挂件,所述上挂件包括水平压在投影硬幕顶部的第一板,所述第一板连接有位于投影硬幕后方的且方向朝下的第二板;

[0006] 固定挂板,所述固定挂板与固定墙固定连接,所述固定挂板包括位于第二板下方的第三板,所述第三板连接有方向朝上的且伸入至第二板和投影硬幕之间的第四板;

[0007] 紧固件,所述紧固件包括紧压在第一板上方的第五板;

[0008] 吸附部件,所述吸附部件设于投影硬幕后方底部的且与投影硬幕紧贴。

[0009] 进一步地,所述第二板竖直向下的连接在第一板的边缘,所述第四板竖直向上的连接在第三板的边缘,所述第四板的高度大于第二板的高度。

[0010] 进一步地,所述第五板上设有第一通孔,所述第三板上设有螺纹孔,所述紧固件包括将第五板螺栓连接在第三板上的紧固螺钉,所述第三板和第五板之间设有套在紧固螺钉上的限位柱。

[0011] 进一步地,所述固定挂板包括与固定墙螺栓连接的第六板,所述第六板上设有两个竖向的腰型安装孔。

[0012] 进一步地,所述吸附部件包括环形磁铁以及顶部设有沉孔的且用于放置环形磁铁的磁铁套胶,所述磁铁套胶的中部设有第二通孔,所述固定墙设有固定胶粒,所述环形磁铁和磁铁套胶的中部穿过有与固定胶粒螺纹连接的自攻螺钉。

[0013] 进一步地,所述自攻螺钉为沉头自攻螺钉,所述环形磁铁设有与沉头自攻螺钉的沉头相匹配的倒角。

[0014] 进一步地,所述固定胶粒和磁铁套胶之间还设有弹力垫。

[0015] 有益效果:先将固定挂板固定在固定墙上,再将上挂件挂在固定挂板上,在紧固件

的作用下,第四板的顶部与第一板的底部紧贴,实现投影硬幕的上部固定,并且在第二板的限位作用下,第四板位于第二板和投影硬幕之间,可防止投影硬幕发生意外掉落;投影硬幕后方底部通过吸附部件吸附紧固,实现投影硬幕下部的固定。该固定方式安全可靠,且便于操作,极大地方便了安装人员。

附图说明

[0016] 下面结合附图和实施例对本实用新型做进一步的说明;

[0017] 图1为本实用新型实施例的整体安装示意图;

[0018] 图2为图1的B处放大图;

[0019] 图3为图1的C处放大图;

[0020] 图4为固定挂板的装配示意图;

[0021] 图5为吸附部件装配示意图。

具体实施方式

[0022] 参照图1至图5,一种投影硬幕的固定装置,包括投影硬幕10以及固定连接在投影硬幕10顶部的上挂件20,该上挂件20为磁性型材且通过螺钉固定连接在投影硬幕10的顶部,上挂件20包括水平压在投影硬幕10顶部的第一板21,第一板21向下折弯出位于投影硬幕10后方的且方向朝下的第二板22;还包括连接在固定墙的固定挂板30,该固定挂板30包括与固定墙螺栓连接的第六板31,第六板31向右水平折弯形成位于第二板22下方的第三板32,第三板32向上折弯形成伸入至第二板22和投影硬幕10之间的第四板33。还包括紧固件40,该紧固件40包括紧压在第一板21上方的第五板41,并且第五板41上设有第一通孔,第三板32上设有与第一通孔相对应的螺纹孔,紧固件40还包括穿过第一通孔并将第五板41螺栓连接在第三板32上的紧固螺钉42,第三板32和第五板41之间设有套在紧固螺钉42上的限位柱43。通过拧紧紧固螺钉42,将第一板21紧紧的压在第四板33的顶部,完成投影硬幕10上部分的固定;并且,该装置是通过先将固定挂板30安装在固定墙上,再将上挂件20轻松挂入至固定挂板30,最后再将紧固螺钉42拧紧,整个安装过程及其方便,且安全可靠。

[0023] 还包括吸附部件50,吸附部件50固定安装在固定墙上且与投影硬幕10后方底部紧贴。作为优选,吸附部件50包括环形磁铁51以及顶部设有沉孔的且用于放置环形磁铁51的磁铁套胶52,磁铁套胶52的中部设有第二通孔,先在固定墙上钻孔,再将固定胶粒55打入钻孔内,环形磁铁51和磁铁套胶52的中部穿过有与固定胶粒55螺纹连接的自攻螺钉。投影硬幕10的底部也安装有上挂件20,吸附部件50先固定在固定墙,再将投影硬幕10轻推,使得上挂件20与设有环形磁铁51的磁铁套胶52紧贴,完成投影硬幕10的下部固定,安装轻松方便。

[0024] 作为优选,第二板22竖直向下的连接在第一板21的边缘,第四板33竖直向上的连接在第三板32的边缘,第四板33的高度大于第二板22的高度。第四板33的高度大于第二板22的高度,可以保证上挂件20被紧固件40压紧时,第二板22不会受到第三板32的干涉,并且第二板22和第四板33形成紧贴,保证紧固的效果。

[0025] 作为优选,第六板31上设有两个便于对投影硬幕10的安装高度进行调节的竖向腰型安装孔34。

[0026] 作为优选,自攻螺钉为沉头自攻螺钉54,环形磁铁51设有与沉头自攻螺钉54的沉

头相匹配的倒角。采用沉头自攻螺钉54,避免了因螺钉的头部高出磁铁套胶52,使得螺钉的头部与投影硬幕10直接接触,进而影响到固定效果。

[0027] 作为优选,固定胶粒55和磁铁套胶52之间还设有弹力垫53。由于固定墙可能存在不平整的情况,在弹力垫53的调整下,保证了投影硬幕10与吸附部件50的吸附平面维持平行,保证了吸附的效果。

[0028] 上面结合附图对本实用新型的实施方式作了详细说明,但是本实用新型不限于上述实施方式,在所述技术领域普通技术人员所具备的知识范围内,还可以在不脱离本实用新型宗旨的前提下作出各种变化。

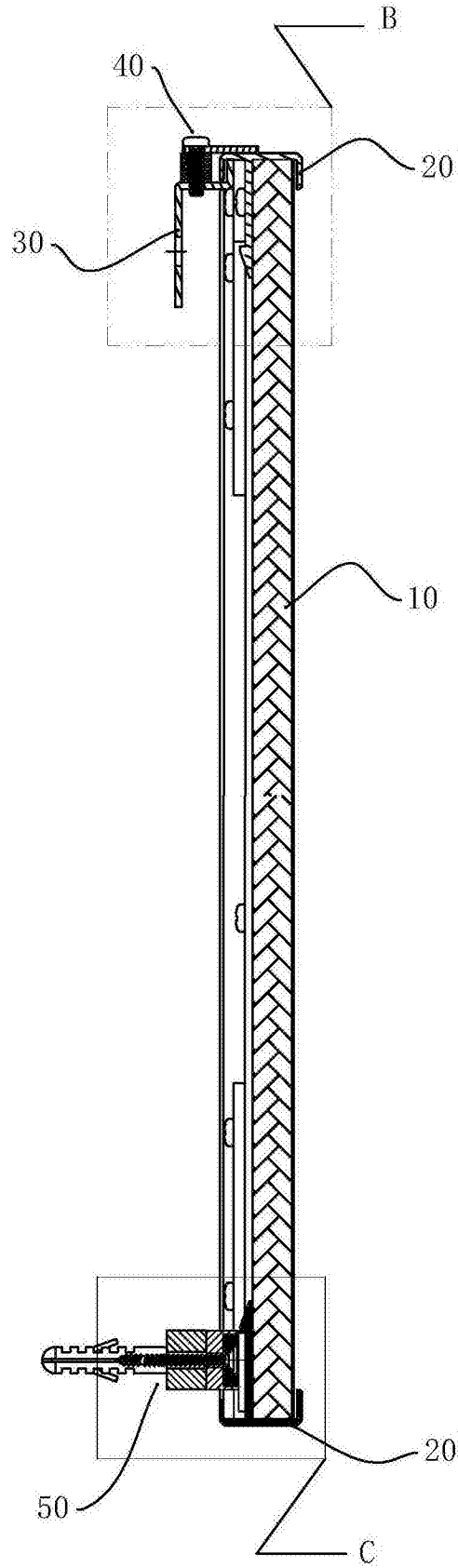


图1

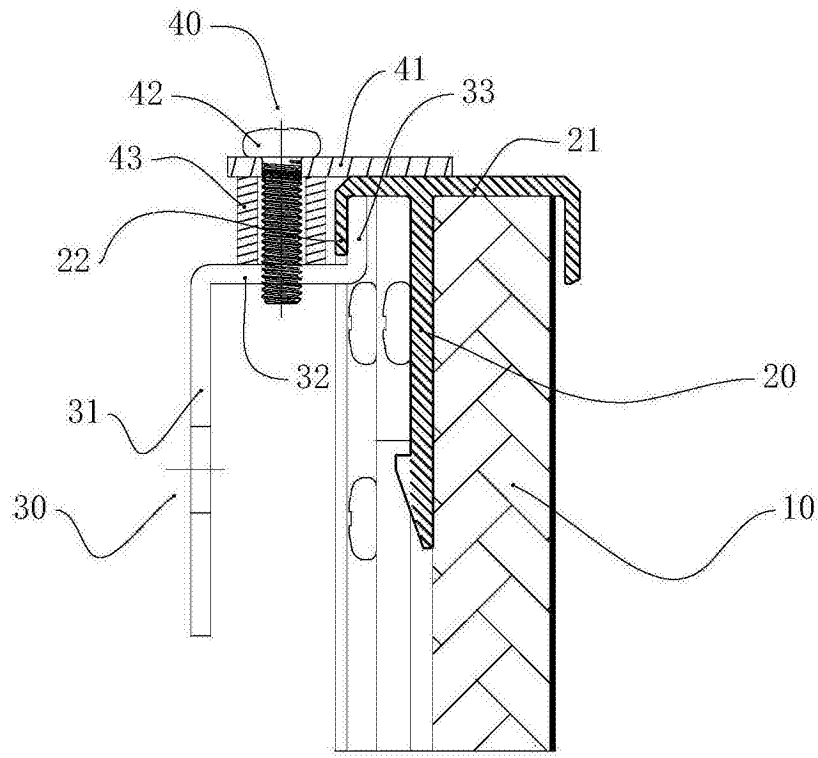


图2

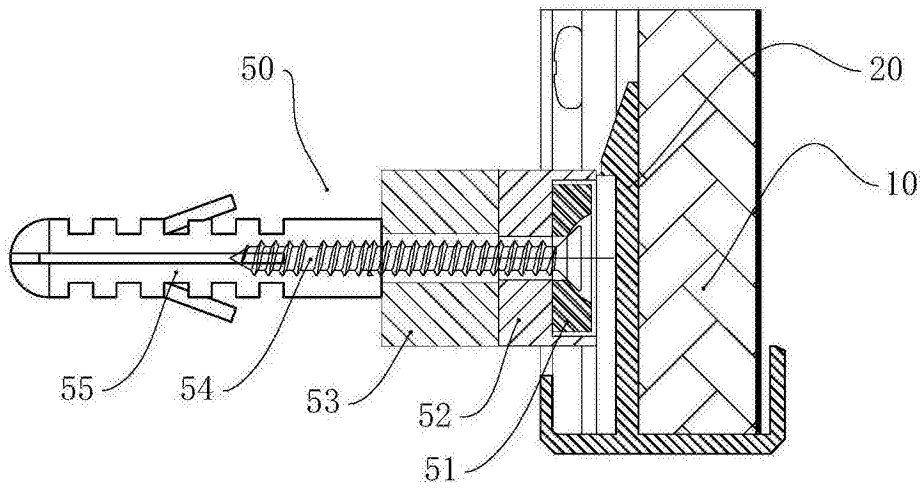


图3

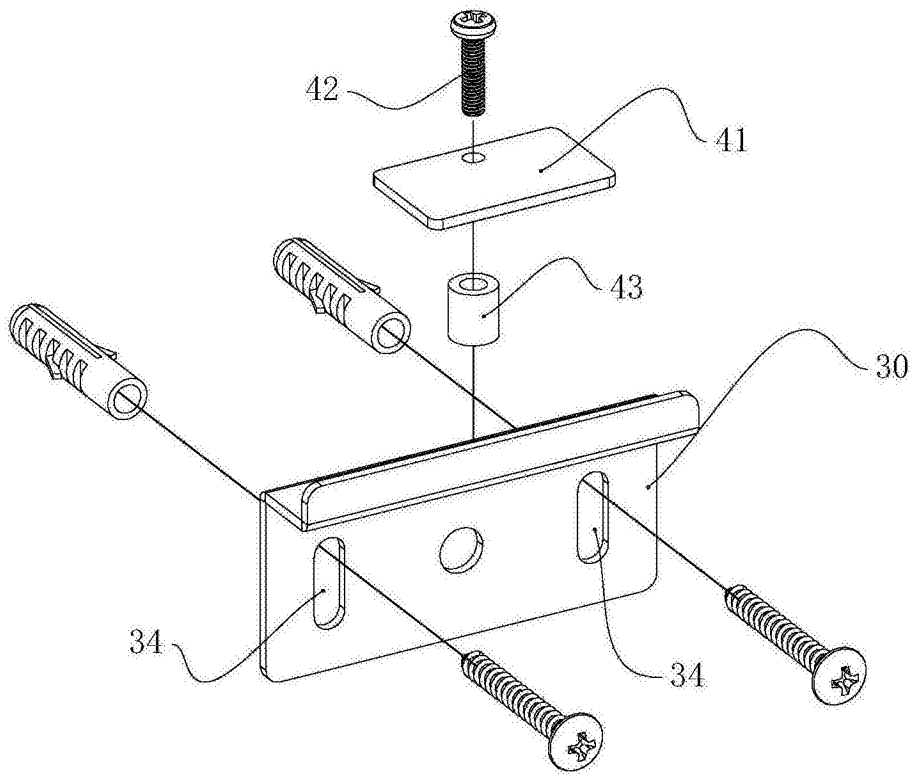


图4

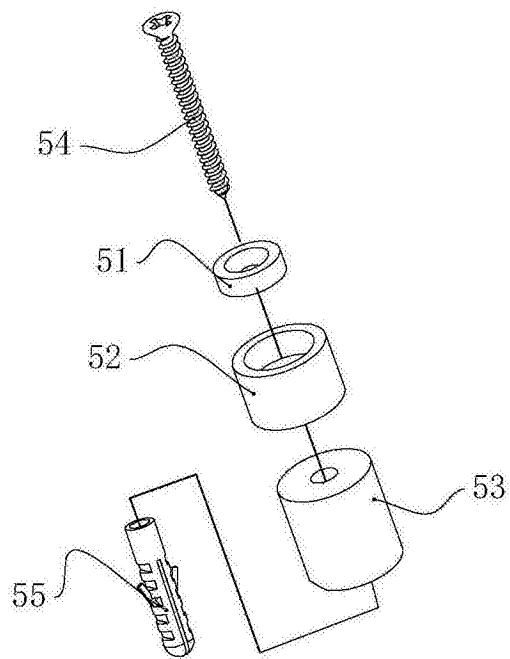


图5