



(12)实用新型专利

(10)授权公告号 CN 207023542 U

(45)授权公告日 2018.02.23

(21)申请号 201720858066.3

(22)申请日 2017.07.15

(73)专利权人 广州市摩斯卡箱包发展有限公司

地址 510000 广东省广州市番禺区石基镇
前锋村工业区

(72)发明人 徐庭武

(51)Int.Cl.

A45C 5/14(2006.01)

A45C 13/00(2006.01)

A45C 13/10(2006.01)

A45C 13/26(2006.01)

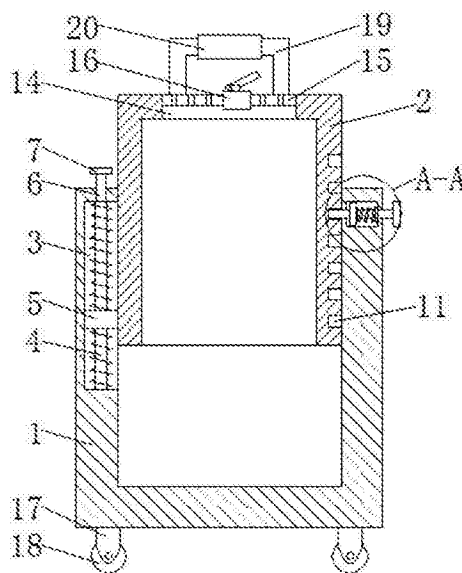
权利要求书1页 说明书3页 附图2页

(54)实用新型名称

便携式行李箱

(57)摘要

本实用新型公开了便携式行李箱,包括外箱,所述外箱的顶部贯穿设置有内箱,所述外箱内壁左侧的顶部开设有凹槽,所述凹槽内壁的底部竖向活动连接有螺杆,所述螺杆的表面套设有螺块,所述螺块的右侧与内箱固定连接,所述螺杆的顶部固定连接连接有连接柱,所述连接柱贯穿至外箱的顶部与第一把手固定连接。本实用新型通过设置内箱、凹槽、螺杆、螺块、连接柱、第一把手、活动槽、挡板、卡杆、卡槽、第二把手和弹簧的配合使用,解决了现有的行李箱内部的空间是固定的,当人们携带的物品过多时需要人们携带多个行李箱,携带起来很不方便的问题,该便携式行李箱,具备便于携带的优点,方便了使用者的使用。



1. 便携式行李箱,包括外箱(1),其特征在于:所述外箱(1)的顶部贯穿设置有内箱(2),所述外箱(1)内壁左侧的顶部开设有凹槽(3),所述凹槽(3)内壁的底部竖向活动连接有螺杆(4),所述螺杆(4)的表面套设有螺块(5),所述螺块(5)的右侧与内箱(2)固定连接,所述螺杆(4)的顶部固定连接连接有连接柱(6),所述连接柱(6)的顶部贯穿至外箱(1)的顶部与第一把手(7)固定连接,所述外箱(1)顶部的右侧开设有活动槽(8),所述活动槽(8)的内部设置有挡板(9),所述挡板(9)上贯穿设置有卡杆(10),所述内箱(2)的右侧开设有卡槽(11),所述卡杆(10)的左侧贯穿至卡槽(11)的内部,所述卡杆(10)的右侧贯穿至外箱(1)的右侧与第二把手(12)固定连接,所述卡杆(10)位于挡板(9)右侧的表面套设有弹簧(13),所述内箱(2)的顶部开设有开口(14),所述开口(14)内壁后侧和前侧的顶部均固定连接连接有拉链(15),且两个拉链(15)之间活动连接有拉锁(16)。

2. 根据权利要求1所述的便携式行李箱,其特征在于:所述外箱(1)底部的四角均固定连接连接有固定架(17),所述固定架(17)的底部通过转轴活动连接有滚轮(18)。

3. 根据权利要求1所述的便携式行李箱,其特征在于:所述内箱(2)顶部的后侧设置有拉杆(19),所述拉杆(19)的表面套设有防滑套(20),所述防滑套(20)的表面设置有防滑纹。

4. 根据权利要求1所述的便携式行李箱,其特征在于:所述卡槽(11)的数量不少于三个,且若干卡槽(11)呈均匀分布。

5. 根据权利要求1所述的便携式行李箱,其特征在于:所述螺杆(4)的表面设置有外螺纹,所述螺块(5)的内壁设置有与外螺纹相适配的内螺纹。

便携式行李箱

技术领域

[0001] 本实用新型涉及行李箱技术领域,具体为便携式行李箱。

背景技术

[0002] 行李箱,亦称旅行箱、拉杆箱,是出门时所携带用以放置物品的箱子,它是行李的其中一种类型。通常行李箱是用来放置旅途上所需要的衣物、个人护理用品及纪念品。

[0003] 行李箱是人们旅行时必不可少的一种物品,但是现有的行李箱内部的空间是固定的,当人们携带的物品过多时需要人们携带多个行李箱,携带起来很不方便,不便于使用者的使用。

实用新型内容

[0004] 本实用新型的目的在于提供便携式行李箱,具备便于携带的优点,解决了现有的行李箱内部的空间是固定的,当人们携带的物品过多时需要人们携带多个行李箱,携带起来很不方便的问题。

[0005] 为实现上述目的,本实用新型提供如下技术方案:便携式行李箱,包括外箱,所述外箱的顶部贯穿设置有内箱,所述外箱内壁左侧的顶部开设有凹槽,所述凹槽内壁的底部竖向活动连接有螺杆,所述螺杆的表面套设有螺块,所述螺块的右侧与内箱固定连接,所述螺杆的顶部固定连接连接有连接柱,所述连接柱的顶部贯穿至外箱的顶部与第一把手固定连接,所述外箱顶部的右侧开设有活动槽,所述活动槽的内部设置有挡板,所述挡板上贯穿设置有卡杆,所述内箱的右侧开设有卡槽,所述卡杆的左侧贯穿至卡槽的内部,所述卡杆的右侧贯穿至外箱的右侧与第二把手固定连接,所述卡杆位于挡板右侧的表面套设有弹簧,所述内箱的顶部开设有开口,所述开口内壁后侧和前侧的顶部均固定连接连接有拉链,且两个拉链之间活动连接有拉锁。

[0006] 优选的,所述外箱底部的四角均固定连接连接有固定架,所述固定架的底部通过转轴活动连接有滚轮。

[0007] 优选的,所述内箱顶部的后侧设置有拉杆,所述拉杆的表面套设有防滑套,所述防滑套的表面设置有防滑纹。

[0008] 优选的,所述卡槽的数量不少于三个,且若干卡槽呈均匀分布。

[0009] 优选的,所述螺杆的表面设置有外螺纹,所述螺块的内壁设置有与外螺纹相适配的内螺纹。

[0010] 与现有技术相比,本实用新型的有益效果如下:

[0011] 1、本实用新型通过设置内箱、凹槽、螺杆、螺块、连接柱、第一把手、活动槽、挡板、卡杆、卡槽、第二把手和弹簧的配合使用,解决了现有的行李箱内部的空间是固定的,当人们携带的物品过多时需要人们携带多个行李箱,携带起来很不方便的问题,该便携式行李箱,具备便于携带的优点,方便了使用者的使用。

[0012] 2、本实用新型通过固定架和滚轮的设置,方便使用者移动该行李箱,减少了使用

者的劳动力,通过拉杆的设置,方便使用者拉动该行李箱,通过防滑套的设置,增加了使用者手部与拉杆之间的摩擦,避免使用者手部与拉杆出现打滑的现象,通过防滑纹进一步的增加了使用者手部与防滑套之间的摩擦,通过开口、拉链和拉锁的设置,方便使用者把物品放置在外箱的内部,通过外螺纹和内螺纹的设置,使螺杆旋转时,经过外螺纹和内螺纹的配合带动螺块上下移动,实现了力与力之间的转换。

附图说明

[0013] 图1为本实用新型结构示意图;

[0014] 图2为本实用新型A-A的局部放大图。

[0015] 图中:1外箱、2内箱、3凹槽、4螺杆、5螺块、6连接柱、7第一把手、8活动槽、9挡板、10卡杆、11卡槽、12第二把手、13弹簧、14开口、15拉链、16拉锁、17固定架、18滚轮、19拉杆、20防滑套。

具体实施方式

[0016] 下面将结合本实用新型实施例中的附图,对本实用新型实施例中的技术方案进行清楚、完整地描述,显然,所描述的实施例仅仅是本实用新型一部分实施例,而不是全部的实施例。基于本实用新型中的实施例,本领域普通技术人员在没有做出创造性劳动前提下所获得的所有其他实施例,都属于本实用新型保护的范围。

[0017] 请参阅图1-2,便携式行李箱,包括外箱1,外箱1底部的四角均固定连接固定架17,固定架17的底部通过转轴活动连接有滚轮18,通过固定架17和滚轮18的设置,方便使用者移动该行李箱,减少了使用者的劳动力,外箱1的顶部贯穿设置有内箱2,内箱2顶部的后侧设置有拉杆19,拉杆19的表面套设有防滑套20,防滑套20的表面设置有防滑纹,通过拉杆19的设置,方便使用者拉动该行李箱,通过防滑套20的设置,增加了使用者手部与拉杆19之间的摩擦,避免使用者手部与拉杆19出现打滑的现象,通过防滑纹进一步的增加了使用者手部与防滑套20之间的摩擦,外箱1内壁左侧的顶部开设有凹槽3,凹槽3内壁的底部竖向活动连接有螺杆4,螺杆4的表面套设有螺块5,螺杆4的表面设置有外螺纹,螺块5的内壁设置有与外螺纹相适配的内螺纹,通过外螺纹和内螺纹的设置,使螺杆4旋转时,经过外螺纹和内螺纹的配合带动螺块5上下移动,实现了力与力之间的转换,螺块5的右侧与内箱2固定连接,螺杆4的顶部固定连接连接柱6,连接柱6的顶部贯穿至外箱1的顶部与第一把手7固定连接,外箱1顶部的右侧开设有活动槽8,活动槽8的内部设置有挡板9,挡板9上贯穿设置有卡杆10,内箱2的右侧开设有卡槽11,卡杆10的左侧贯穿至卡槽11的内部,卡槽11的数量不少于三个,且若干卡槽11呈均匀分布,通过卡槽11的设置,起到固定卡杆10的作用,卡杆10的右侧贯穿至外箱1的右侧与第二把手12固定连接,卡杆10位于挡板9右侧的表面套设有弹簧13,内箱2的顶部开设有开口14,开口14内壁后侧和前侧的顶部均固定连接有拉链15,且两个拉链15之间活动连接有拉锁16,通过开口14、拉链15和拉锁16的设置,方便使用者把物品放置在外箱1的内部。

[0018] 使用时,使用者拉动第二把手12向右移动,第二把手12带动卡杆10脱离卡槽11,同时使用者转动第一把手7,第一把手7带动连接柱6旋转,连接柱6带动螺杆4旋转,螺杆4带动螺块5上下移动,螺块5带动内箱2上下移动,调节内箱2与外箱1之间的距离,从而扩大和缩

小外箱1内部的空间,然后使用者松开第二把手12,弹簧13带动挡板9向左移动,挡板9带动卡杆10卡入相应的卡槽11内,从而达到便于携带多种物品的效果。

[0019] 综上所述:该便携式行李箱,通过设置内箱2、凹槽3、螺杆4、螺块5、连接柱6、第一把手7、活动槽8、挡板9、卡杆10、卡槽11、第二把手12和弹簧13的配合使用,解决了现有的行李箱内部的空间是固定的,当人们携带的物品过多时需要人们携带多个行李箱,携带起来很不方便的问题。

[0020] 尽管已经示出和描述了本实用新型的实施例,对于本领域的普通技术人员而言,可以理解在不脱离本实用新型的原理和精神的情况下可以对这些实施例进行多种变化、修改、替换和变型,本实用新型的范围由所附权利要求及其等同物限定。

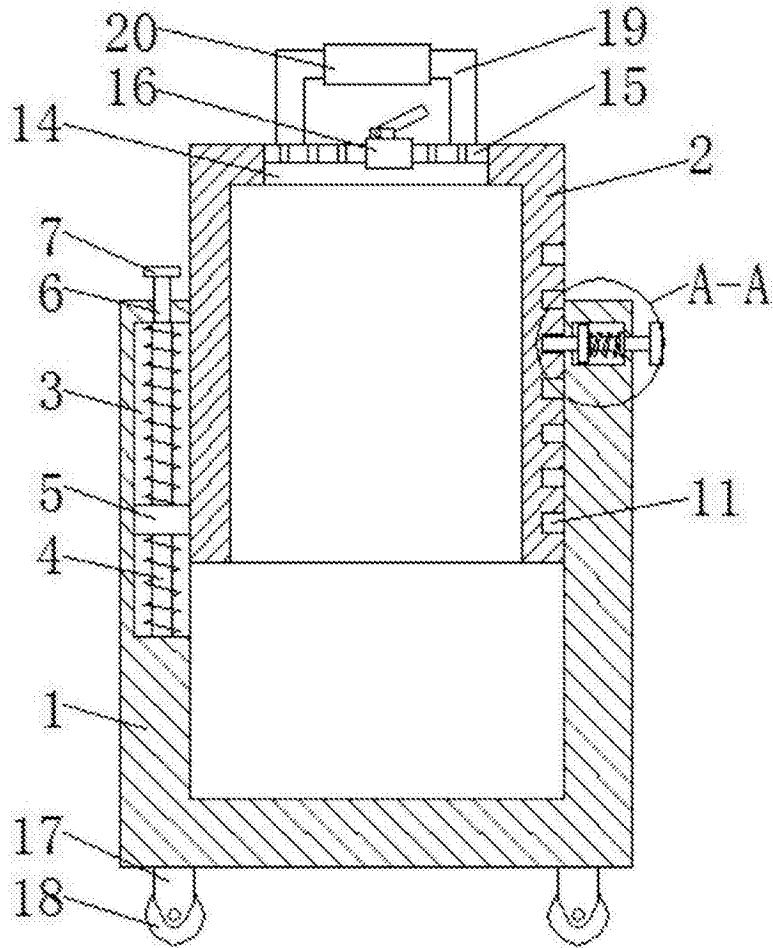


图1

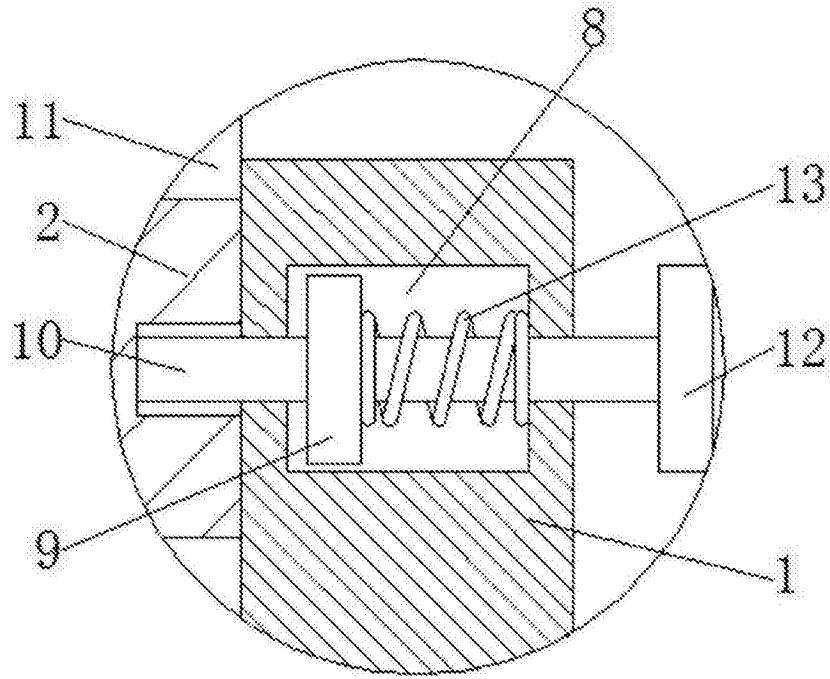


图2