



(12)发明专利申请

(10)申请公布号 CN 106218590 A

(43)申请公布日 2016.12.14

(21)申请号 201610589482.8

(22)申请日 2016.07.25

(71)申请人 湖南泰安智能立体车库设备有限公司

地址 423000 湖南省郴州市苏仙区良田镇
良田工业园

(72)发明人 李新江 谭景 陈黎明 郭稳宏

(74)专利代理机构 广州三环专利代理有限公司
44202

代理人 肖宇扬

(51)Int.Cl.

B60S 3/04(2006.01)

E04H 6/42(2006.01)

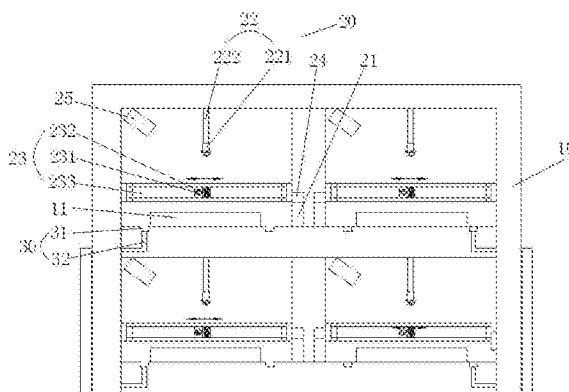
权利要求书1页 说明书3页 附图1页

(54)发明名称

一种配备自动洗车装置的智能立体车库

(57)摘要

本发明公开了一种配备自动洗车装置的智能立体车库,包括多层停车平台,所述各层停车平台均设置有多个停车架;还包括洗车单元和排水单元;所述洗车单元包括洗车预约器、顶洗车装置和侧洗车装置,所述顶洗车装置设置在所述停车架的上方,所述侧洗车装置设置于所述停车架的一侧,所述顶洗车装置和侧洗车装置均用于清洗车辆;所述排水单元包括排水槽和排水管,所述排水槽设置于所述停车架的周围,所述排水槽的出口与排水管连通,所述排水槽和排水管用于排出洗车后的污水。本发明利用顶洗车装置和侧洗车装置对车辆进行清洗,实现了在立体车库内洗车,极大地便利了车主,使车主停车后即可进行洗车,不用专门前往洗车店进行洗车,具有很强的实用性。



1. 一种配备自动洗车装置的智能立体车库,其特征在于:包括多层停车平台,所述各层停车平台均设置有多个停车架;还包括洗车单元和排水单元;

所述洗车单元包括洗车预约器、顶洗车装置和侧洗车装置,所述洗车预约器与所述顶洗车装置和侧洗车装置信号连接;所述洗车预约器设置于所述停车架的一侧,所述洗车预约器用于设置洗车模式;所述顶洗车装置设置在所述停车架的上方,所述侧洗车装置设置于所述停车架的一侧,所述顶洗车装置和侧洗车装置均用于清洗车辆;

所述排水单元包括排水槽和排水管,所述排水槽设置于所述停车架的周围,所述排水槽的出口与排水管连通,所述排水槽和排水管用于排出洗车后的污水。

2. 根据权利要求1所述的配备自动洗车装置的智能立体车库,其特征在于:所述洗车单元还包括无线客户端,所述无线客户端设置于所述洗车预约器上且与所述洗车预约器信号连接,所述无线客户端用于接收用户无线洗车指令并传送至所述洗车预约器。

3. 根据权利要求1所述的配备自动洗车装置的智能立体车库,其特征在于:所述洗车单元还包括摄像仪,所述摄像仪设置于所述停车架的上方,所述摄像仪与所述洗车预约器信号连接,所述摄像仪用于拍摄车辆洗车时的影像并发送至所述洗车预约器。

4. 根据权利要求1所述的配备自动洗车装置的智能立体车库,其特征在于:所述顶洗车装置包括喷淋头及自动升降杆,所述喷淋头设置于所述自动升降杆的顶端且喷淋头与管网水管连通,所述喷淋头及自动升降杆位于所述停车架的正上方,所述喷淋头用于向车辆喷水。

5. 根据权利要求1所述的配备自动洗车装置的智能立体车库,其特征在于:所述侧洗车装置包括侧喷头和自动清扫头,所述侧喷头和自动清扫头均设置于洗车架的一侧,所述侧喷头用于向车辆喷水或清洁剂,所述自动清扫头用于清扫车辆外表面。

6. 根据权利要求1所述的配备自动洗车装置的智能立体车库,其特征在于:所述侧洗车装置还包括侧导轨,所述侧导轨环设于所述停车架周围,所述侧喷头和自动清扫头滑动设置于所述侧导轨上。

一种配备自动洗车装置的智能立体车库

技术领域

[0001] 本发明涉及立体车库领域,尤其涉及一种配备自动洗车装置的智能立体车库。

背景技术

[0002] 停车难及交通拥堵不仅影响了城市的发展,更是影响汽车产业发展的焦点之一。在寸土寸金的现代城市里,建设占地面积小的立体车库是缓解交通拥堵及停车难的有效途径。

[0003] 然而,现有的立体车库还没有得到充分地开发和利用,比如,现有的立体车库缺少洗车功能,很多车主由于忙于工作,平时很少有时间专程前往洗车店进行洗车,如果立体车库能够在停车后进行洗车,车主取车时,车辆已被清洗一新,既节约了车主的时间,又为立体车库多了一项服务内容和营业收入,可谓一举两得。个别立体车库虽然具有洗车功能,但还多停留在人工清洗的阶段,自动化程度很低,越来越不适应现代化的发展需求。

发明内容

[0004] 为了克服现有技术中存在的缺点和不足,本发明提供了一种配备自动洗车装置的智能立体车库。

[0005] 本发明是通过以下技术方案实现的:一种配备自动洗车装置的智能立体车库,包括多层停车平台,所述各层停车平台均设置有多个停车架;还包括洗车单元和排水单元;

[0006] 所述洗车单元包括洗车预约器、顶洗车装置和侧洗车装置,所述洗车预约器与所述顶洗车装置和侧洗车装置信号连接;所述洗车预约器设置于所述停车架的一侧,所述洗车预约器用于设置洗车模式;所述顶洗车装置设置在所述停车架的上方,所述侧洗车装置设置于所述停车架的一侧,所述顶洗车装置和侧洗车装置均用于清洗车辆;

[0007] 所述排水单元包括排水槽和排水管,所述排水槽设置于所述停车架的周围,所述排水槽的出口与排水管连通,所述排水槽和排水管用于排出洗车后的污水。

[0008] 优选地,所述洗车单元还包括无线客户端,所述无线客户端设置于所述洗车预约器上且与所述洗车预约器信号连接,所述无线客户端用于接收用户无线洗车指令并传送至所述洗车预约器。

[0009] 优选地,所述洗车单元还包括摄像仪,所述摄像仪设置于所述停车架的上方,所述摄像仪与所述洗车预约器信号连接,所述摄像仪用于拍摄车辆洗车时的影像并发送至所述洗车预约器。

[0010] 优选地,所述顶洗车装置包括喷淋头及自动升降杆,所述喷淋头设置于所述自动升降杆的顶端且喷淋头与管网水管连通,所述喷淋头及自动升降杆位于所述停车架的正上方,所述喷淋头用于向车辆喷水。

[0011] 优选地,所述侧洗车装置包括侧喷头和自动清扫头,所述侧喷头和自动清扫头均设置于洗车架的一侧,所述侧喷头用于向车辆喷水或清洁剂,所述自动清扫头用于清扫车辆外表面。

[0012] 优选地,所述侧洗车装置还包括侧导轨,所述侧导轨环设于所述停车架周围,所述侧喷头和自动清扫头滑动设置于所述侧导轨上。

[0013] 相对于现有技术,本发明的配备自动洗车装置的智能立体车库通过在停车平台上设置洗车单元和排水单元,利用顶洗车装置和侧洗车装置对车辆进行清洗,实现了在立体车库内洗车,极大地便利了车主,使车主停车后即可进行洗车,不用专门前往洗车店进行洗车;另外,顶洗车装置和侧洗车装置配合,其自动清洗效果好;洗车预约器和无线客户端的设置,使车主可以自助洗车,不用专门设置人员指引。

[0014] 为了更好地理解和实施,下面结合附图详细说明本发明。

附图说明

[0015] 图1是本发明的配备自动洗车装置的智能立体车库的结构示意图。

具体实施方式

[0016] 请参阅图,图1是本发明的配备自动洗车装置的智能立体车库的结构示意图。本发明的配备自动洗车装置的智能立体车库,包括多层停车平台10,所述各层停车平台10均设置有多组停车架11;还包括洗车单元20和排水单元30。

[0017] 具体地,所述洗车单元20包括洗车预约器21、顶洗车装置22和侧洗车装置23,所述洗车预约器21与所述顶洗车装置22和侧洗车装置23信号连接;所述洗车预约器21设置于所述停车架11的一侧,所述洗车预约器21用于设置洗车模式;所述顶洗车装置22设置在所述停车架11的上方,所述侧洗车装置23设置于所述停车架11的一侧,所述顶洗车装置22和侧洗车装置23均用于清洗车辆。

[0018] 优选地,所述洗车单元20还包括无线客户端24和摄像头25,所述无线客户端24设置于所述洗车预约器21上且与所述洗车预约器21信号连接,所述无线客户端24用于接收用户无线洗车指令并传送至所述洗车预约器21。所述摄像头25设置于所述停车架11的上方,所述摄像头25与所述洗车预约器21信号连接,所述摄像头25用于拍摄车辆洗车时的影像并发送至所述洗车预约器21。

[0019] 本实施例的所述顶洗车装置22包括喷淋头221及自动升降杆222,所述喷淋头221设置于所述自动升降杆222的顶端且喷淋头221与管网水管连通,所述喷淋头221及自动升降杆222位于所述停车架11的正上方,所述喷淋头221用于向车辆喷水。通过自动升降杆222来调节喷淋头221与车辆的距离,以达到更好地清洗效果。

[0020] 本实施例的所述侧洗车装置23包括侧喷头231、自动清扫头232和侧导轨233,所述侧喷头231和自动清扫头232均设置于洗车架的一侧,所述侧喷头231用于向车辆喷水或清洁剂,所述自动清扫头232用于清扫车辆外表面。所述侧导轨233环设于所述停车架11周围,所述侧喷头231和自动清扫头232滑动设置于所述侧导轨233上。侧喷头231和自动清扫头232在侧导轨233上滑动,以对车辆的周围进行清洗。

[0021] 所述排水单元30包括排水槽31和排水管32,所述排水槽31设置于所述停车架11的周围,所述排水槽31的出口与排水管32连通,所述排水槽31和排水管32用于排出洗车后的污水。

[0022] 相对于现有技术,本发明的配备自动洗车装置的智能立体车库通过在停车平台上

设置洗车单元和排水单元,利用顶洗车装置和侧洗车装置对车辆进行清洗,实现了在立体车库内洗车,极大地便利了车主,使车主停车后即可进行洗车,不用专门前往洗车店进行洗车;另外,顶洗车装置和侧洗车装置配合,其自动清洗效果好;洗车预约器和无线客户端的设置,使车主可以自助洗车,不用专门设置人员指引。

[0023] 本发明并不局限于上述实施方式,如果对本发明的各种改动或变形不脱离本发明的精神和范围,倘若这些改动和变形属于本发明的权利要求和等同技术范围之内,则本发明也意图包含这些改动和变形。

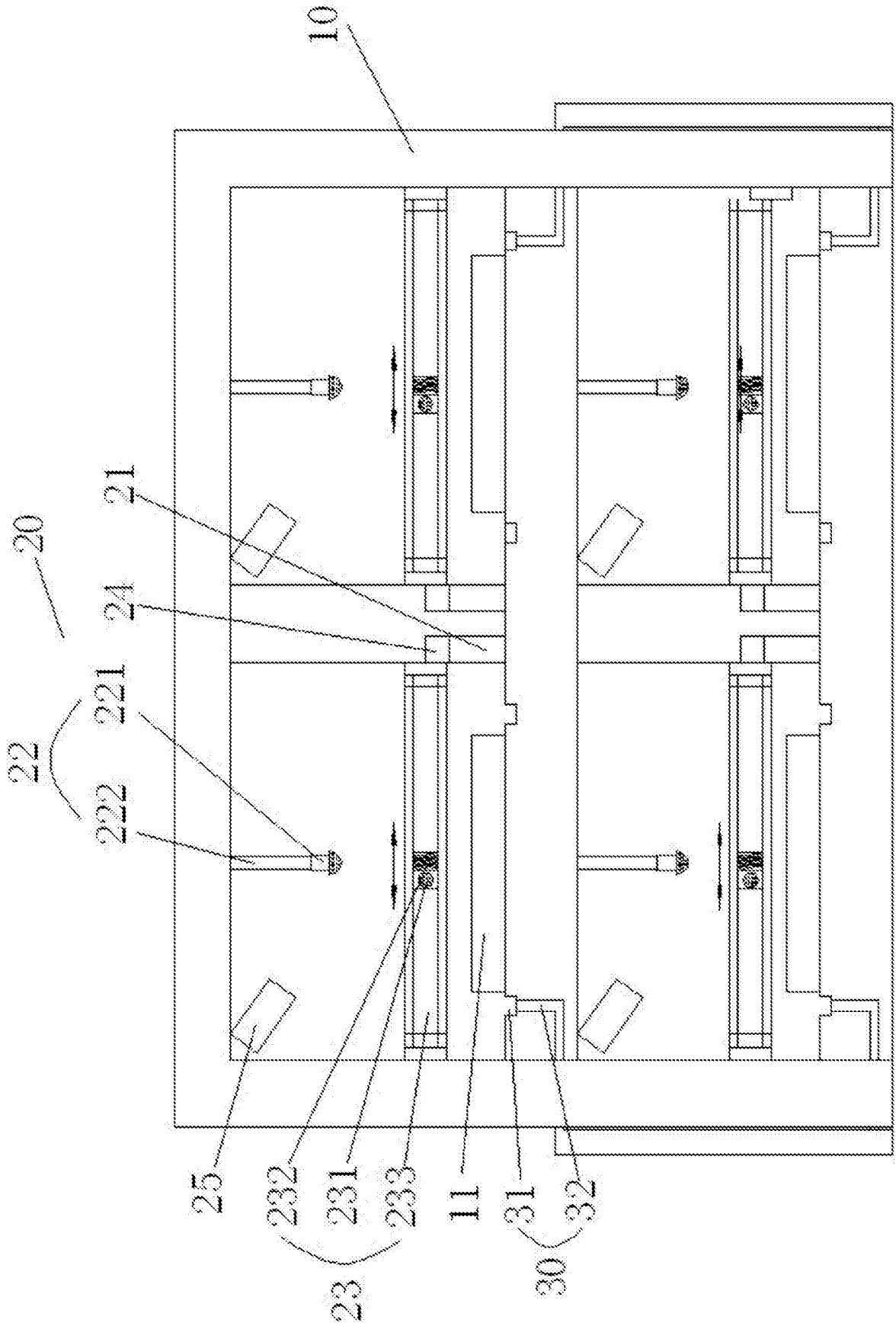


图1