



# (12) 实用新型专利

(10) 授权公告号 CN 217537391 U

(45) 授权公告日 2022. 10. 04

(21) 申请号 202220567880.0

(22) 申请日 2022.03.16

(73) 专利权人 广东普利达建设有限公司  
地址 510000 广东省广州市天河区中山大道中358号大院自编3号楼(部位:306/308房)

(72) 发明人 陈广形 陈利 陈土益

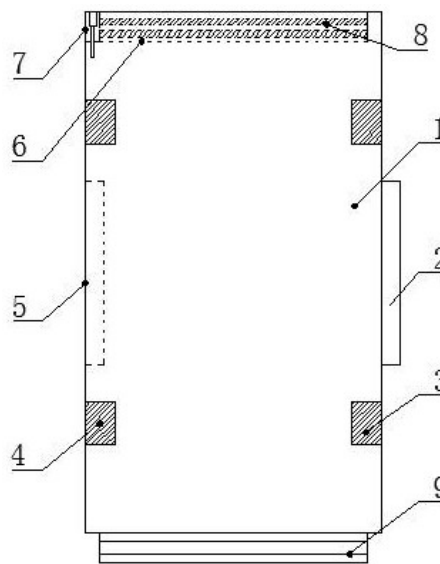
(51) Int.Cl.  
E04B 1/94 (2006.01)  
E04B 1/61 (2006.01)

权利要求书1页 说明书4页 附图3页

(54) 实用新型名称  
一种防火板稳固安装机构

### (57) 摘要

本实用新型公开了一种防火板稳固安装机构,包括板体,所述板体的右侧转动设置有若干个卡板一,板体的左侧转动设置有若干个卡板二,卡板一和卡板二对应设置,板体的左侧开设有插槽,板体的右侧固定有插板,板体的上端开设有卡槽,板体的下端卡接有楞板,卡槽内放置有若干个弹性伸缩杆,卡槽的一侧为开设结构,开口处栓接有限位块,单个的板体安装好后,可以将若干个板体通过插板、插槽和卡槽、楞板进行卡接铺设,卡槽同样可以作为放置弹性伸缩杆的收纳仓。本实用新型通过设置有两种安装方式,其一,通过安装弹性伸缩杆进行固定安装,其二,通过卡板一和卡板二的卡接夹紧进行安装,适用能力强,适合横向或者纵向的预埋件安装。



1. 一种防火板稳固安装机构,包括板体(1),其特征在于,所述板体(1)的右侧转动设置有若干个卡板一(3),板体(1)的左侧转动设置有若干个卡板二(4),卡板一(3)和卡板二(4)对应设置,板体(1)的左侧开设有插槽(5),板体(1)的右侧固定有插板(2),板体(1)的上端开设有卡槽(6),板体(1)的下端卡接有楞板(9),卡槽(6)内放置有若干个弹性伸缩杆(8),卡槽(6)的一些为开设结构,开口处栓接有限位块(7)。

2. 根据权利要求1所述的一种防火板稳固安装机构,其特征在于,所述卡板一(3)和卡板二(4)处均对应设置有板槽(10)。

3. 根据权利要求1所述的一种防火板稳固安装机构,其特征在于,所述卡板一(3)和卡板二(4)的两侧均转动设置有轴杆(11)。

4. 根据权利要求2所述的一种防火板稳固安装机构,其特征在于,左侧的所述板槽(10)的两侧均开设有滑槽(15),滑槽(15)和板槽(10)连通,板槽(10)和滑槽(15)之间设置有凸楞(14)隔开。

5. 根据权利要求4所述的一种防火板稳固安装机构,其特征在于,所述滑槽(15)内滑动设置有套件(12),套件(12)与轴杆(11)套设连接,套件(12)上固定有拉伸弹簧(13),拉伸弹簧(13)的端部与滑槽(15)固定。

6. 根据权利要求5所述的一种防火板稳固安装机构,其特征在于,所述套件(12)包含套管(18)和固定柱(19),固定柱(19)上开设有孔洞,孔洞与拉伸弹簧(13)的端部固定。

7. 根据权利要求1所述的一种防火板稳固安装机构,其特征在于,所述卡板一(3)和卡板二(4)上均开设有凹槽(17),凹槽(17)之间卡接有弹性伸缩杆(8)。

8. 根据权利要求1所述的一种防火板稳固安装机构,其特征在于,所述弹性伸缩杆(8)的两侧均设置若干个圈胶条(16)。

## 一种防火板稳固安装机构

### 技术领域

[0001] 本实用新型涉及建筑防火板领域,尤其涉及一种防火板稳固安装机构。

### 背景技术

[0002] 防火板是一种具有防火性质的建筑板材,其广泛用于室内装潢、家具、厨房桌板、房屋外墙等领域。常见的防火板例如以氧化镁、碳酸镁或强化纤维等防火材料,通过不同的工艺而压制、切割、塑型成为板材;或是将金属板作为内层板,并在金属板的外部覆盖薄板而形成复合板材,金属板会消耗较高的原料成本,而将防火材料压制、切割、塑型成为板材的过程也需消耗相当的人力和时间成本。因此,其可以用低廉的成本和短暂的制作时间以制作。

[0003] 但是目前市场上的防火板的材料层大都为一体成型结构,安装和拆卸起来较为麻烦,并且预埋件的精度要求高。

[0004] 因此,本领域技术人员提供了一种防火板稳固安装机构,以解决上述背景技术中提出的问题。

### 实用新型内容

[0005] 本实用新型的目的在于提供一种防火板稳固安装机构,以解决上述背景技术中提出的问题。

[0006] 为了实现上述目的,本实用新型采用了如下技术方案:

[0007] 一种防火板稳固安装机构,包括板体,所述板体的右侧转动设置有若干个卡板一,板体的左侧转动设置有若干个卡板二,卡板一和卡板二对应设置,板体的左侧开设有插槽,板体的右侧固定有插板,板体的上端开设有卡槽,板体的下端卡接有楞板,卡槽内放置有若干个弹性伸缩杆,卡槽的一侧为开设结构,开口处栓接有限位块,单个的板体安装好后,可以将若干个板体通过插板、插槽和卡槽、楞板进行卡接铺设,卡槽同样可以作为放置弹性伸缩杆的收纳仓。

[0008] 作为本技术方案的进一步改进方案:所述卡板一和卡板二处均对应设置有板槽,板槽的深度与卡板一和卡板二的高度相同。

[0009] 作为本技术方案的进一步改进方案:所述卡板一和卡板二的两侧均转动设置有轴杆,轴杆的两侧同样与套件转动连接。

[0010] 作为本技术方案的进一步改进方案:左侧的所述板槽的两侧均开设有滑槽,滑槽和板槽连通,板槽和滑槽之间设置有凸楞隔开,轴杆在凸楞间滑动,套件在滑槽内滑动。

[0011] 作为本技术方案的进一步改进方案:所述滑槽内滑动设置有套件,套件与轴杆套设连接,套件上固定有拉伸弹簧,拉伸弹簧的端部与滑槽固定。

[0012] 作为本技术方案的进一步改进方案:所述套件包含套管和固定柱,固定柱上开设有孔洞,孔洞与拉伸弹簧的端部固定,套件与通过轴杆与板体二连接,再通过拉伸弹簧的作用可以滑槽内滑动,提供一个调节空间,适应不同预埋件位置(需要双排预埋件,仅需要顶

部的预埋件齐平)。

[0013] 作为本技术方案的进一步改进方案:所述卡板一和卡板二上均开设有凹槽,凹槽之间卡接有弹性伸缩杆,根据需要将弹性伸缩杆卡接在卡板一和卡板二之间的凹槽内,此时可以通过卡板一、卡板二和弹性伸缩杆之间的空间,进行安装和固定,卡板二的两侧设置有套件,套件的末端固定有拉伸弹簧,拉伸弹簧向右侧施加作用力,提供一个夹紧的力,可以将弹性伸缩杆卡在两者之间。

[0014] 作为本技术方案的进一步改进方案:所述弹性伸缩杆的两侧均设置若干个圈胶条,提高弹性伸缩杆的摩擦力,使得其安装更加稳固。

[0015] 与现有技术相比,本实用新型的有益效果是:

[0016] 1、本实用新型通过设置有两种安装方式,其一,通过安装弹性伸缩杆进行固定安装,其二,通过卡板一和卡板二的卡接夹紧进行安装,适用能力强,适合横向或者纵向的预埋件安装;

[0017] 2、本实用新型中的卡板为滑动卡接的结构,对预埋件的精度要求低,且安装便捷容易拆装;

[0018] 3、本实用新型通过设置有可以相互组合的板体,单个的板体不仅方便安装,多个板体之间可以自由地组合卡接。

[0019] 上述说明仅是本实用新型技术方案的概述,为了能够更清楚了解本实用新型的技术手段,并可依照说明书的内容予以实施,以下以本实用新型的较佳实施例并配合附图详细说明如后。本实用新型的具体实施方式由以下实施例及其附图详细给出。

## 附图说明

[0020] 此处所说明的附图用来提供对本实用新型的进一步理解,构成本申请的一部分,本实用新型的示意性实施例及其说明用于解释本实用新型,并不构成对本实用新型的不当限定。

[0021] 在附图中:

[0022] 图1为本实用新型提出的一种防火板稳固安装机构的结构示意图;

[0023] 图2为本实用新型提出的一种防火板稳固安装机构中板槽的截面结构示意图;

[0024] 图3为本实用新型提出的一种防火板稳固安装机构中卡槽结构示意图;

[0025] 图4为本实用新型提出的一种防火板稳固安装机构中楞板的截面结构示意图;

[0026] 图5为本实用新型提出的一种防火板稳固安装机构中弹性伸缩杆末端的结构示意图;

[0027] 图6为本实用新型提出的一种防火板稳固安装机构的截面结构示意图;

[0028] 图7为图1的A部分放大结构示意图;

[0029] 图8为本实用新型提出的一种防火板稳固安装机构中卡板的立体结构示意图。

[0030] 附图中,各标号所代表的部件列表如下:

[0031] 1、板体;2、插板;3、卡板一;4、卡板二;5、插槽;6、卡槽;7、限位块;8、弹性伸缩杆;9、楞板;10、板槽;11、轴杆;12、套件;13、拉伸弹簧;14、凸楞;15、滑槽;16、胶条;17、凹槽;18、套管;19、固定柱。

## 具体实施方式

[0032] 以下结合附图对本实用新型的原理和特征进行描述,所举实例只用于解释本实用新型,并非用于限定本实用新型的范围。在下列段落中参照附图以举例方式更具体地描述本实用新型。根据下面说明和权利要求书,本实用新型的优点和特征将更清楚。需说明的是,附图均采用非常简化的形式且均使用非精准的比例,仅用以方便、明晰地辅助说明本实用新型实施例的目的。

[0033] 需要说明的是,当组件被称为“固定于”另一个组件,它可以直接在另一个组件上或者也可以存在居中的组件。当一个组件被认为是“连接”另一个组件,它可以是直接连接到另一个组件或者可能同时存在居中组件。当一个组件被认为是“设置于”另一个组件,它可以是直接设置在另一个组件上或者可能同时存在居中组件。本文所使用的术语“垂直的”、“水平的”、“左”、“右”以及类似的表述只是为了说明的目的。

[0034] 除非另有定义,本文所使用的所有的技术和科学术语与属于本实用新型的技术领域的技术人员通常理解的含义相同。本文中在本实用新型的说明书中所使用的术语只是为了描述具体的实施例的目的,不是旨在于限制本实用新型。本文所使用的术语“及/或”包括一个或多个相关的所列项目的任意的和所有的组合。

[0035] 请参阅图1~8,本实用新型实施例中,一种防火板稳固安装机构,包括板体1,所述板体1的右侧转动设置有若干个卡板一3,板体1的左侧转动设置有若干个卡板二4,卡板一3和卡板二4对应设置,板体1的左侧开设有插槽5,板体1的右侧固定有插板2,板体1的上端开设有卡槽6,板体1的下端卡接有楞板9,卡槽6内放置有若干个弹性伸缩杆8,卡槽6的一些为开设结构,开口处栓接有限位块7,单个的板体1安装好后,可以将若干个板体1通过插板2、插槽5和卡槽7、楞板9进行卡接铺设,卡槽5同样可以作为放置弹性伸缩杆8的收纳仓。

[0036] 值得一提的是,所述卡板一3和卡板二4处均对应设置有板槽10,板槽10的深度与卡板一3和卡板二4的高度相同。

[0037] 需要介绍的是,所述卡板一3和卡板二4的两侧均转动设置有轴杆11,轴杆11的两侧同样与套件12转动连接。

[0038] 此外,左侧的所述板槽10的两侧均开设有滑槽15,滑槽15和板槽10连通,板槽10和滑槽15之间设置有凸楞14隔开,轴杆11在凸楞14间滑动,套件12在滑槽15内滑动。

[0039] 请参阅图6和图7,所述滑槽15内滑动设置有套件12,套件12与轴杆11套设连接,套件12上固定有拉伸弹簧13,拉伸弹簧13的端部与滑槽15固定。

[0040] 并且,所述套件12包含套管18和固定柱19,固定柱19上开设有孔洞,孔洞与拉伸弹簧13的端部固定,套件12与通过轴杆11与板体二4连接,再通过拉伸弹簧13的作用可以滑槽15内滑动,提供一个调节空间,适应不同预埋件位置(需要双排预埋件,仅需要顶部的预埋件齐平)。

[0041] 请参阅图6,所述卡板一3和卡板二4上均开设有凹槽17,凹槽17之间卡接有弹性伸缩杆8,根据需要将弹性伸缩杆8卡接在卡板一3和卡板二4之间的凹槽17内,此时可以通过卡板一3、卡板二4和弹性伸缩杆8之间的空间,进行安装和固定,卡板二4的两侧设置有套件12,套件12的末端固定有拉伸弹簧13,拉伸弹簧13向右侧施加作用力,提供一个夹紧的力,可以将弹性伸缩杆8卡在两者之间。

[0042] 进一步的,所述弹性伸缩杆8的两侧均设置若干个圈胶条16,提高弹性伸缩杆8的

摩擦力,使得其安装更加稳固。

[0043] 本实用新型的工作原理是:

[0044] 在实际使用时,首先将弹性伸缩杆8从卡槽6内取出,根据需要将弹性伸缩杆8卡接在卡板一3和卡板二4之间的凹槽17内,此时可以通过卡板一3、卡板二4和弹性伸缩杆8之间的空间,进行安装和固定,卡板二4的两侧设置有套件12,套件12的末端固定有拉伸弹簧13,拉伸弹簧13向右侧施加作用力,提供一个夹紧的力,可以将弹性伸缩杆8卡在两者之间。

[0045] 当不需要弹性伸缩杆8作为安装结构时,可以仅通过打开卡板一3和卡板二4,卡板一3和卡板二4形成一个卡紧机构,可以通过卡接的方式,悬挂在墙壁上,凹槽17起到限位作用,避免板体1挂上后滑动,安装时,可以先将卡板一3悬挂在上方,然后再打开卡板二4,通过拉伸弹簧13的作用,调整卡板二4的位置,将其进行卡接(墙壁上需要提前预埋卡接件)。

[0046] 单个的板体1安装好后,可以将若干个板体1通过插板2、插槽5和卡槽7、楞板9进行卡接铺设,卡槽5同样可以作为放置弹性伸缩杆8的收纳仓。

[0047] 尽管参照前述实施例对本实用新型进行了详细的说明,对于本领域的技术人员来说,其依然可以对前述各实施例所记载的技术方案进行修改,或者对其中部分技术特征进行等同替换,凡在本实用新型的精神和原则之内,所作的任何修改、等同替换、改进等,均应包含在本实用新型的保护范围之内。

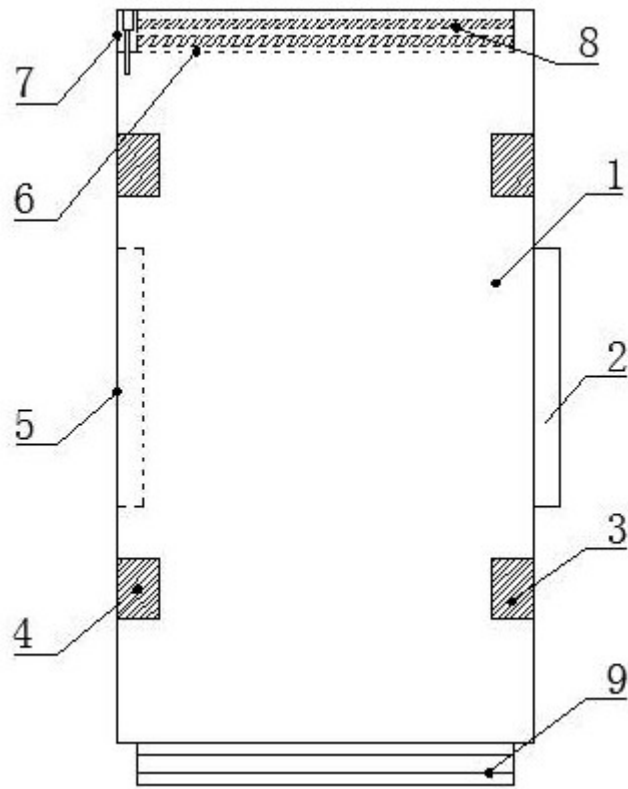


图1

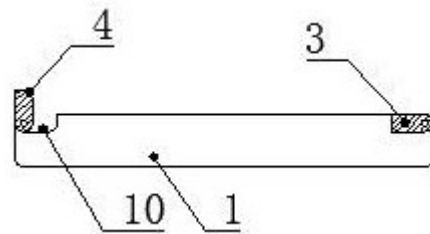


图2

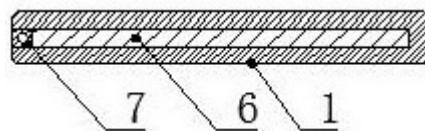


图3

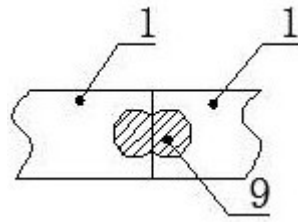


图4

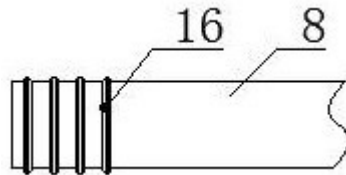


图5

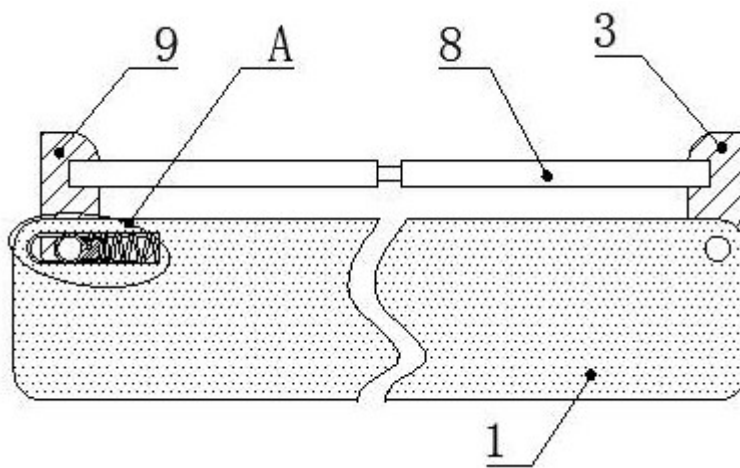


图6

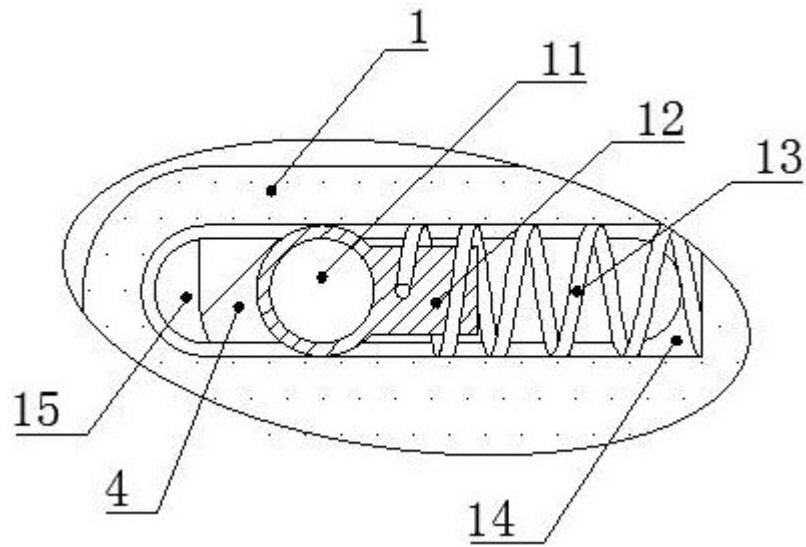


图7

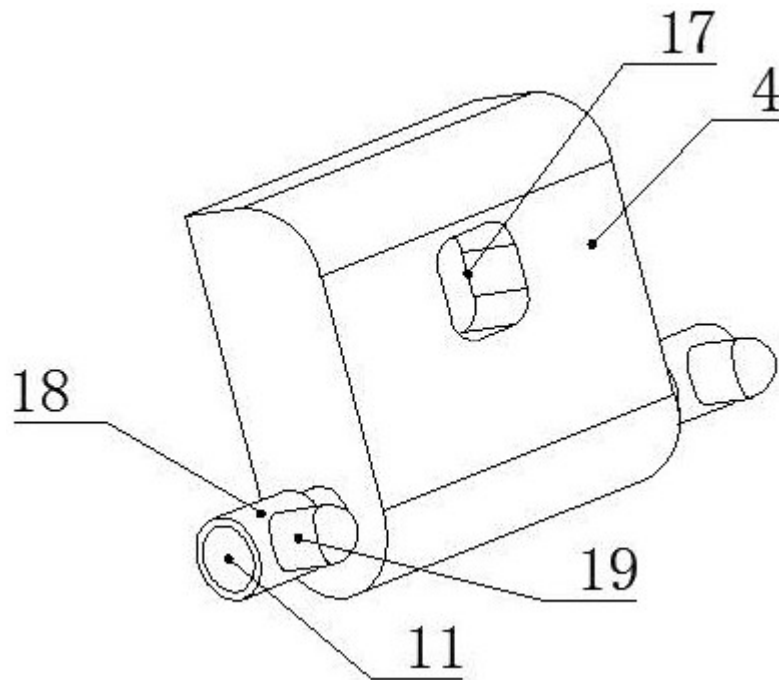


图8