



## (12)实用新型专利

(10)授权公告号 CN 211090664 U

(45)授权公告日 2020.07.28

(21)申请号 201921890649.X

(22)申请日 2019.11.05

(73)专利权人 徐州库卡机械科技有限公司

地址 221700 江苏省徐州市丰县首羡镇穆庄

(72)发明人 王成文 张作坤 王成力 庄国安  
周美芝 张媛

(74)专利代理机构 南京纵横知识产权代理有限公司 32224

代理人 马进

(51)Int.Cl.

A01D 27/04(2006.01)

A01D 33/00(2006.01)

A01D 33/12(2006.01)

(ESM)同样的发明创造已同日申请发明专利

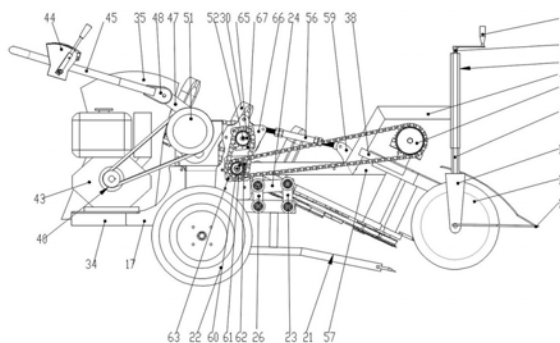
权利要求书2页 说明书6页 附图3页

(54)实用新型名称

单行二次夹持式大蒜联合收获机

(57)摘要

本实用新型提供了一种单行二次夹持式大蒜联合收获机,在主机架的前部转动连接有夹持支臂,夹持支臂通过正反扣总成与主机架连接,并能够调节其上下转动角度;主机架上安装扶手、行走机构、料斗和动力系统;夹持支臂上安装限位轮机构、夹持机构和掘取刀机构;夹持机构包括换向器、夹持齿轮箱、夹持框、排秧拨齿以及夹持传送机构;夹持传送机构由两个结构相同的夹持传送臂组成,夹持传达臂分别包括夹持长板、夹持皮带、夹持皮带轮和皮带松紧调节器;夹持长板由两段板体连接而成,两段板体之间呈钝角设置,其后段板体与夹持支臂平行,前段板体的前端向限位轮机构的后方倾斜,两个夹持传送臂相向运动;夹持皮带的工作侧由张紧皮带轮张紧。



1. 一种单行二次夹持式大蒜联合收获机,其特征在于,包括主机架,主机架的前部转动连接有夹持支臂,夹持支臂通过正反扣总成与主机架连接,并能够调节其上下转动角度;所述主机架上安装扶手、行走机构、料斗和动力系统;夹持支臂上安装限位轮机构、夹持机构和掘取刀机构;所述限位轮机构位于夹持支臂的最前端,限位轮机构的后部一侧设有掘取刀机构,掘取刀机构的上方设置夹持机构,夹持机构的后端位于料斗的入料口内,并安装有排秧拨齿和切秧刀;动力系统为掘取刀机构、夹持机构和行走机构提供动力;所述掘取刀机构、夹持机构和料斗位于限位轮机构的一侧,且能够整体相地于主机架上下转动调节;所述夹持机构包括换向器、夹持齿轮箱、夹持框、排秧拨齿以及夹持传送机构;夹持齿轮箱上安装换向器,换向器与动力系统减速传动连接,并将动力传给夹持齿轮箱;夹持齿轮箱通过加持固定件固连于夹持支臂的前端;所述夹持传送机构前端由夹持齿轮箱传动,并在末端安装排秧拨齿和切秧刀;

所述夹持传送机构由两个结构相同的夹持传送臂组成,所述夹持传达臂分别包括夹持长板、夹持皮带、夹持皮带轮和皮带松紧调节器;所述夹持长板由两段板体连接而成,两段板体之间呈钝角设置,其后段板体与夹持支臂平行,前段板体的前端向限位轮机构的后方倾斜;夹持长板的前端安装主动皮带轮,后端安装从动皮带轮,拐角处安装双槽皮带轮,所述主动皮带轮通过夹持皮带依次传动双槽皮带轮、从动皮带轮,两个夹持传送臂相向运动;夹持皮带的工作侧由张紧皮带轮张紧,张紧皮带轮通过轴承座与夹持长板连接;所述张紧皮带轮沿夹持皮带的长度设置多个;夹持长板的顶部沿其长度安装有至少两个倒U形夹持框,夹持框的两端分别与两个夹持传送臂的夹持长板的顶面通过螺栓连接或焊接,所述夹持框通过夹持支撑弯管与夹持支臂固连。

2. 根据权利要求1所述的一种单行二次夹持式大蒜联合收获机,其特征在于,所述的夹持长板的折弯处的角度为100~170度;所述张紧皮带轮沿夹持皮带的长度设置3~10个。

3. 根据权利要求1所述的一种单行二次夹持式大蒜联合收获机,其特征在于,所述主动皮带轮分别安装有轮轴,轮轴通过轴承与夹持长板连接,轮轴的另一端与夹持齿轮箱内的齿轮键连接,轮轴的外部设有夹持套管,轮轴的底端因连有夹持拨动齿轮;所述双槽皮带轮通过轴承与连接轴转动连接,夹持长板的拐角处开设长槽,连接轴安装于长槽内,能够沿长槽移动并通过螺栓固定;所述从动皮带轮分别与夹持从动轴固连,夹持从动轴的底端固连有切秧刀固定基板,切秧刀通过螺栓与切秧刀固定基板连接,其中一个夹持从动轴的顶端固连有排秧拨齿,排秧拨齿的顶部固连有防缠绕盖板;所述夹持从动轴与一轴承座键连接,该轴承座安装于开设于夹持长板尾端的长槽内,能够沿该长槽移动。

4. 根据权利要求1所述的一种单行二次夹持式大蒜联合收获机,其特征在于,所述夹持长板上还安装有皮带松紧调节器,皮带松紧调节器包括一个与夹持长板固定的安装座,安装座上螺纹连接有横向螺杆,所述螺杆的前端通过螺母安装有限位板,所述限位板的前端为内凹的弧形结构,抵在从动皮带轮以及双槽皮带轮的安装部件的一侧,螺杆的另一端安装紧固螺母。

5. 根据权利要求1所述的一种单行二次夹持式大蒜联合收获机,其特征在于,所述夹持长板上还安装有刮泥板,刮泥板与从动皮带轮、主动皮带轮以及双槽皮带轮的外缘紧密贴合;刮泥板通过螺栓与刮泥安装板固连,所述刮泥板安装板与夹持长板焊接或通过螺栓连接。

6. 根据权利要求1所述的一种单行二次夹持式大蒜联合收获机,其特征在于,所述的限位轮机构包括限位轮操控把手,限位轮调节螺杆,限位轮大套管,限位轮支臂、限位轮锁定螺栓、限位轮小套管,限位轮架和限位轮;所述限位轮大套管为方管结构,其顶端通过轴承转动连接有限位轮调节杆,其底端套接有方管形限位轮小套管,限位轮调节杆与限位轮小套管的管腔螺纹连接;所述限位轮调节杆顶端安装有限位轮操控把手,限位轮大套管的侧臂开设有锁定螺孔,并通过限位轮锁定螺栓固定限位轮小套管;限位轮小套管的底端焊接有限位轮架,限位轮架上安装有轮轴,限位轮通过轴承与轮轴转动连接;限位轮大套管的中部通过支臂与夹持支臂固连;限位轮机构前端安装有分禾器。

7. 根据权利要求1所述的一种单行二次夹持式大蒜联合收获机,其特征在于,所述换向器为十字交叉换向器,其动力输入轴的两端分别通过轴承座安装于轴承安装支架的顶部,动力输入轴的一端还安装有夹持工作链轮,夹持工作链轮通过链条与动力系统的输出轮连接;夹持齿轮箱内通过轴承座安装有两个直径相等的齿轮,且两齿轮啮合;换向器的动力输出轴与夹持齿轮箱内的其中一个齿轮键连接。

8. 根据权利要求1所述的一种单行二次夹持式大蒜联合收获机,其特征在于,所述夹持传送机构位于外侧的前段夹持传送臂前端安装有扶禾器。

9. 根据权利要求1所述的一种单行二次夹持式大蒜联合收获机,其特征在于,所述的动力系统包括发动机、行走变速箱,发动机的动力输出轮通过皮带传动主变速箱的变速箱输入皮带轮,主变速箱设有两个动力输出齿轮,其中一个输出齿轮通过链条传动行走变速箱,另一个为变速箱输出轮,通过链条传动离合轴输入链轮;离合轴的另一端键连接有离合轴输出链轮,离合轴输出链轮通过链条传动掘取刀工作链轮;掘取刀工作链轮同轴安装有夹持驱动链轮,夹持驱动链轮通过链条传动夹持工作链轮;所述离合轴上安装有离合器,离合轴输入链轮与离合母件固连,离合母件通过轴承与离合轴连接,离合轴上还安装离合拨叉和离合子件,离合子件与离合轴键滑动连接;所述主机架的后部安装用于固定安装发动机的发动机底盘;主机架上还安装有竖向平行设置的两块基板,基板通过小法兰座安装离合轴;基板下方安装有大法兰座,掘取刀驱动轴通过轴承与大法兰座连接,所述夹持驱动链轮和掘取刀工作链轮均与掘取刀驱动轴键连接;所述基板的顶部开设轴孔,安装有铰销轴,铰销轴的一端开设连接离合操控手柄的销孔,另一端安装离合弹簧,并与离合拨叉铰接;所述行走机构的行走轮之间通过轮轴连接,轮轴上安装有行走变速箱;所述夹持支臂的一端通过轴套与掘取刀驱动轴连接。

10. 根据权利要求1所述的一种单行二次夹持式大蒜联合收获机,其特征在于,所述的掘取刀机构包括掘取刀片、刀管、刀架、掘取刀固定支臂、刀管前端安装掘取刀片,后端安装安装刀架;所述掘取刀固定支臂的后端与夹持支臂固连,中部和前端分别固连有横轴;所述刀架为长方形框架,框架的前、后部分别通过两端轴承式动力臂、三端轴承式动力臂与掘取刀固定支臂上的横轴转动连接,三端轴承式动力臂的第三个轴承与固定安装于夹持支臂之间的横轴转动连接,横轴的中部还设有偏心连杆机构,偏心连杆机构包括一个与三端轴承式动力臂连接于一体的振动座,以及与掘取刀驱动轴固连有偏心轮,偏心轮的外缘与振动座吻合相接,带动掘取刀机构上下振动掘土。

## 单行二次夹持式大蒜联合收获机

### 技术领域

[0001] 本实用新型涉及农用机械领域,具体提供了一种单行二次夹持式大蒜联合收获机。

### 背景技术

[0002] 我国是全世界上大蒜种植面积最大的国家,但是我国大部分大蒜种植区主要以人工收获方式为主,劳动强度大,工作效率低,严重影响了对它们的适时收获。目前,大蒜联合收获机在发达国家的研制已形成体系。欧美地区国家主要采用大型侧置牵引式联合收获机,不仅作业效率高,而且节省大量劳动力,适合大面积的种植模式。我国现在的大蒜联合收获机针对中国大蒜种植农艺,也已经逐步走向实用阶段。但是,存在以下问题:(1)国外国内大蒜联合收获机价格昂贵,售后维修成本高,超出了农民的购买力;(2)对操作人员技术要求高;(3)由于我国大蒜主产区大蒜种植多以小地块为主,对大型收获机的使用受到一定的限制。

### 实用新型内容

[0003] 为了解决上述技术问题,本实用新型提供了一种单行二次夹持式大蒜联合收获机。

[0004] 本实用新型采用的技术方案是:一种单行二次夹持式大蒜联合收获机,包括主机架,主机架的前部转动连接有夹持支臂,夹持支臂通过正反扣总成与主机架连接,并能够调节其上下转动角度;所述主机架上安装扶手、行走机构、料斗和动力系统;夹持支臂上安装限位轮机构、夹持机构和掘取刀机构;所述限位轮机构位于夹持支臂的最前端,限位轮机构的后部一侧设有掘取刀机构,掘取刀机构的上方设置夹持机构,夹持机构的后端位于料斗的入料口内,并安装有排秧拨齿和切秧刀;动力系统为掘取刀机构、夹持机构和行走机构提供动力;所述掘取刀机构、夹持机构和料斗位于限位轮机构的一侧,且能够整体相地于主机架上下转动调节;所述夹持机构包括换向器、夹持齿轮箱、夹持框、排秧拨齿以及夹持传送机构;夹持齿轮箱上安装换向器,换向器与动力系统减速传动连接,并将动力传给夹持齿轮箱;夹持齿轮箱通过加持固定件固连于夹持支臂的前端;所述夹持传送机构前端由夹持齿轮箱传动,并在末端安装排秧拨齿和切秧刀;

[0005] 所述夹持传送机构由两个结构相同的夹持传送臂组成,所述夹持传达臂分别包括夹持长板、夹持皮带、夹持皮带轮和皮带松紧调节器;所述夹持长板由两段板体连接而成,两段板体之间呈钝角设置,其后段板体与夹持支臂平行,前段板体的前端向限位轮机构的后方倾斜;夹持长板的前端安装主动皮带轮,后端安装从动皮带轮,拐角处安装双槽皮带轮,所述主动皮带轮通过夹持皮带依次传动双槽皮带轮、从动皮带轮,两个夹持传送臂相向运动;夹持皮带的工作侧由张紧皮带轮张紧,张紧皮带轮通过轴承座与夹持长板连接;所述张紧皮带轮沿夹持皮带的长度设置多个;夹持长板的顶部沿其长度安装有至少两个倒U形夹持框,夹持框的两端分别与两个夹持传送臂的夹持长板的顶面通过螺栓连接或焊接,所

述夹持框通过夹持支撑弯管与夹持支臂固连。

[0006] 所述的夹持长板的折弯处的角度为100~170度;所述张紧皮带轮沿夹持皮带的长度设置3~10个。

[0007] 所述主动皮带轮分别安装有轮轴,轮轴通过轴承与夹持长板连接,轮轴的另一端与夹持齿轮箱内的齿轮键连接,轮轴的外部设有夹持套管,轮轴的底端因连有夹持拨动齿轮;所述双槽皮带轮通过轴承与连接轴转动连接,夹持长板的拐角处开设长槽,连接轴安装于长槽内,能够沿长槽移动并通过螺栓固定;所述从动皮带轮分别与夹持从动轴固连,夹持从动轴的底端固连有切秧刀固定基板,切秧刀通过螺栓与切秧刀固定基板连接,其中一个夹持从动轴的顶端固连有排秧拨齿,排秧拨齿的顶部固连有防缠绕盖板;所述夹持从动轴与一轴承座键连接,该轴承座安装于开设于夹持长板尾端的长槽内,能够沿该长槽移动。

[0008] 所述夹持长板上还安装有皮带松紧调节器,皮带松紧调节器包括一个与夹持长板固定的安装座,安装座上螺纹连接有横向螺杆,所述螺杆的前端通过螺母安装有限位板,所述限位板的前端为内凹的弧形结构,抵在从动皮带轮以及双槽皮带轮的安装部件的一侧,螺杆的另一端安装紧固螺母。

[0009] 所述夹持长板上还安装有刮泥板,刮泥板与从动皮带轮、主动皮带轮以及双槽皮带轮的外缘紧密贴合;刮泥板通过螺栓与刮泥安装板固连,所述刮泥板安装板与夹持长板焊接或通过螺栓连接。

[0010] 所述的限位轮机构包括限位轮操控把手,限位轮调节螺杆,限位轮大套管,限位轮支臂、限位轮锁定螺栓、限位轮小套管,限位轮架和限位轮;所述限位轮大套管为方管结构,其顶端通过轴承转动连接有限位轮调节杆,其底端套接有方管形限位轮小套管,限位轮调节杆与限位轮小套管的管腔螺纹连接;所述限位轮调节杆顶端安装有限位轮操控把手,限位轮大套管的侧臂开设有锁定螺孔,并通过限位轮锁定螺栓固定限位轮小套管;限位轮小套管的底端焊接有限位轮架,限位轮架上安装有轮轴,限位轮通过轴承与轮轴转动连接;限位轮大套管的中部通过支臂与夹持支臂固连;限位轮机构前端安装有分禾器。

[0011] 所述分禾器为伞状结构,由三根杆件组成,三根杆件的其中一端焊接固定,另一端分别与轮轴两端以及限位轮小套管固连。

[0012] 所述换向器为十字交叉换向器,其动力输入轴的两端分别通过轴承座安装于轴承安装支架的顶部,动力输入轴的一端还安装有夹持工作链轮,夹持工作链轮通过链条与动力系统的输出轮连接;夹持齿轮箱内通过轴承座安装有两个直径相等的齿轮,且两齿轮啮合;换向器的动力输出轴与夹持齿轮箱内的其中一个齿轮键连接。

[0013] 所述夹持传送机构位于外侧的前段夹持传送臂前端安装有扶禾器。

[0014] 所述的动力系统包括发动机、行走变速箱,发动机的动力输出轮通过皮带传动主变速箱的变速箱输入皮带轮,主变速箱设有两个动力输出齿轮,其中一个输出齿轮通过链条传动行走变速箱,另一个为变速箱输出轮,通过链条传动离合轴输入链轮;离合轴的另一端键连接有离合轴输出链轮,离合轴输出链轮通过链条传动掘取刀工作链轮;掘取刀工作链轮同轴安装有夹持驱动链轮,夹持驱动链轮通过链条传动夹持工作链轮。

[0015] 所述离合轴上安装有离合器,离合轴输入链轮与离合母件固连,离合母件通过轴承与离合轴连接,离合轴上还安装离合拨叉和离合子件,离合子件与离合轴键滑动连接。

[0016] 所述主机架的后部安装用于固定安装发动机的发动机底盘;主机架上还安装有竖

向平行设置的两块基板,基板通过小法兰座安装离合轴;基板下方安装有大法兰座,掘取刀驱动轴通过轴承与大法兰座连接,所述夹持驱动链轮和掘取刀工作链轮均与掘取刀驱动轴键连接。

[0017] 所述基板的顶部开设轴孔,安装有铰销轴,铰销轴的一端开设连接离合操控手柄的销孔,另一端安装离合弹簧,并与离合拨叉铰接。

[0018] 所述行走机构的行走轮之间通过轮轴连接,轮轴上安装有行走变速箱。

[0019] 所述正反扣机构的正反扣安装座一个安装于基体侧,另一个安装于夹持支臂前部。

[0020] 所述夹持支臂的一端通过轴套与掘取刀驱动轴连接。

[0021] 所述的掘取刀机构包括掘取刀片、刀管、刀架、掘取刀固定支臂、刀管前端安装掘取刀片,后端安装安装刀架;所述掘取刀固定支臂的后端与夹持支臂固连,中部和前端分别固连有横轴;所述刀架为长方形框架,框架的前、后部分别通过两端轴承式动力臂、三端轴承式动力臂与掘取刀固定支臂上的横轴转动连接,三端轴承式动力臂的第三个轴承与固定安装于夹持支臂之间的横轴转动连接,横轴的中部还设有偏心连杆机构,偏心连杆机构包括一个与三端轴承式动力臂连接于一体的振动座,以及与掘取刀驱动轴固连有偏心轮,偏心轮的外缘与振动座吻合相接,带动掘取刀机构上下振动掘土。

[0022] 所述扶手通过扶手调节法兰与固连于主机架上的扶手固定件连接,能够调节扶手的角度,扶手一侧靠近手把的部位安装有离合操控手柄,离合操控手柄与离合拨叉的铰销轴通过拉线连接。

[0023] 本实用新型的有益效果是:1.通过二次夹持,将大蒜送入料仓;2.整个夹持传送装置采用皮带传送,能采用了张紧装置进行皮带张紧,提高了其传送可靠性。3.通过夹持支臂将前部的工作部连接为一个整体,方便根据不同的地块和大蒜种植情况进行设备的调节,有效减少收获时大蒜的破坏,提高其收获率。采用限位轮结构,保证工作时掘取刀适当的掘取深度;4.采用对齐切秧一体化装置,使得结构简单紧凑,保证切秧一致性;5.使用串联十字空心换向装置;4.工作部与前进方向成一定的夹角,从而保证在工作前进时,不影响操控人员的视线。本实用新型结构紧凑,重量轻,成本低廉。

## 附图说明

[0024] 图1 为单行二次夹持式大蒜联合收获机轴视图1。

[0025] 图2 为单行二次夹持式大蒜联合收获机轴视图2。

[0026] 图3 为单行二次夹持式大蒜联合收获机仰视图。

[0027] 图中,1.限位轮操控把手,2.限位轮调节螺杆,3.限位轮大套管,4.限位轮支臂,5.夹持工作链轮,6.轴承座,7.换向器,8.换向器轴,9.限位轮锁定螺栓,10.轴承安装支架,11.限位轮小套管,12.限位轮架,13.夹持齿轮箱,14.限位轮15.分禾器,16.夹持套管,17.主机架,18.扶禾器,19.掘取刀片,20.夹持长板,21.刀管,22.夹持皮带,23.两端轴承式动力臂,24.掘取刀固定支臂,25.刀架,26.三端轴承式动力臂,27.连接轴,28.主变速箱,29.夹持拨动齿轮,30.夹持框,31.行走变速箱,32.行走轮,33.夹持支撑弯管,34.发动机底盘,35.料斗,36.双槽皮带轮,37.皮带松紧调节器,38.夹持固定件,39.切秧刀,40.发动机输出皮带轮,41.排秧拨齿,42.防缠绕盖板,43.发动机,44.离合操控手柄,45.扶手,46.变速箱

输出轮,47.扶手固定件,48.扶手调节法兰,49.离合拨叉,50.离合子件,51.变速箱输入皮带轮,52.离合轴,53.离合弹簧,54.离合母件,55.夹持从动轴,56.正反扣总成,57.夹持支臂,58.链条,59.正反扣安装座,60.掘取刀驱动轴,61.夹持驱动链轮,62.掘取刀工作链轮,63.大法兰座,64.偏心连杆机构,65.离合轴输出链轮,66.基板,67.小法兰座,68.主动皮带轮,69.张紧皮带轮,70.刮泥板,71.刮泥安装板,72.从动皮带轮,73.切秧刀固定基板。

### 具体实施方式

[0028] 如图1-3所示,一种单行二次夹持式大蒜联合收获机,包括主机架17,主机架17的前部转动连接有夹持支臂57,夹持支臂57通过正反扣总成56与主机架17连接,并能够调节其上下转动角度;所述主机架17上安装扶手45、行走机构、料斗35和动力系统;夹持支臂57上安装限位轮机构、夹持机构和掘取刀机构;所述限位轮机构位于夹持支臂57的最前端,限位轮机构的后部一侧设有掘取刀机构,掘取刀机构的上方设置夹持机构,夹持机构的后端位于料斗35的入料口处,并安装有排秧拨齿41和切秧刀39;动力系统为掘取刀机构、夹持机构和行走机构提供动力;所述掘取刀机构、夹持机构和料斗35位于限位轮机构的一侧,且能够整体相地于主机架17上下转动调节;所述夹持机构包括换向器7、夹持齿轮箱13、夹持框30、排秧拨齿41以及夹持传送机构;夹持齿轮箱13上安装换向器7,换向器7与动力系统减速传动连接,并将动力传给夹持齿轮箱13;夹持齿轮箱13通过加持固定件38固连于夹持支臂57的前端;所述夹持传送机构前端由夹持齿轮箱13传动,并在末端安装排秧拨齿41和切秧刀39;所述夹持传送机构由两个结构相同的夹持传送臂组成,所述夹持传达臂分别包括夹持长板20、夹持皮带22、夹持皮带轮和皮带松紧调节器37;所述夹持长板20由两段板体连接而成,两段板体之间呈钝角设置,其后段板体与夹持支臂平行,前段板体的前端向限位轮机构的后方倾斜;夹持长板20的前端安装主动皮带轮68,后端安装从动皮带轮72,拐角处安装双槽皮带轮36,所述主动皮带轮68通过夹持皮带22依次传动双槽皮带轮36、从动皮带轮72;两个夹持传送臂相向运动;夹持皮带22的工作侧由张紧皮带轮69张紧,张紧皮带轮69通过轴承座与夹持长板20连接;所述张紧皮带轮69沿夹持皮带22的长度设置多个;夹持长板20的顶部沿其长度安装有至少两个倒U形夹持框30,夹持框30的两端分别与两个夹持传送臂的夹持长板20的顶面通过螺栓连接或焊接,所述夹持框30通过夹持支撑弯管33与夹持支臂57固连。

[0029] 所述的夹持长板20的折弯处的角度为100~170度;所述张紧皮带轮69沿夹持皮带的长度设置3~10个。

[0030] 所述主动皮带轮68分别安装有轮轴,轮轴通过轴承与夹持长板20连接,轮轴的另一端与夹持齿轮箱13内的齿轮键连接,轮轴的外部设有夹持套管16,轮轴的底端因连有夹持拨动齿轮29;所述双槽皮带轮36通过轴承与连接轴27转动连接,夹持长板20的拐角处开设长槽,连接轴27安装于长槽内,能够沿长槽移动并通过螺栓固定;所述从动皮带轮72分别与夹持从动轴55固连,夹持从动轴55的底端固连有切秧刀固定基板73,切秧刀39通过螺栓与切秧刀固定基板73连接,其中一个夹持从动轴55的顶端固连有排秧拨齿41,排秧拨齿41的顶部固连有防缠绕盖板42;所述夹持从动轴47与一轴承座键连接,该轴承座安装于开设于夹持长板20尾端的长槽内,能够沿该长槽移动。

[0031] 所述夹持长板20上还安装有皮带松紧调节器37,皮带松紧调节器37包括一个与夹

持长板20固定的安装座37-1,安装座37-1上螺纹连接有横向螺杆37-2,所述螺杆37-2的前端通过螺母安装有限位板37-3,所述限位板37-3的前端为内凹的弧形结构,抵在从动皮带轮72以及双槽皮带轮36的安装部件的一侧,螺杆37-2的另一端安装紧固螺母37-4。

[0032] 所述夹持长板20上还安装有刮泥板70,刮泥板70与从动皮带轮72、主动皮带轮68以及双槽皮带轮36的外缘紧密贴合;刮泥板70通过螺栓与刮泥安装板71固连,所述刮泥板安装板71与夹持长板20焊接或通过螺栓连接。

[0033] 所述的限位轮机构包括限位轮操控把手1,限位轮调节螺杆2,限位轮大套管3,限位轮支臂4、限位轮锁定螺栓9、限位轮小套管11,限位轮架12和限位轮14;所述限位轮大套管3为方管结构,其顶端通过轴承转动连接有限位轮调节杆2,其底端套接有方管形限位轮小套管11,限位轮调节杆2与限位轮小套管11的管腔螺纹连接;所述限位轮调节杆2顶端安装有限位轮操控把手1,限位轮大套管3的侧臂开设有锁定螺孔,并通过限位轮锁定螺栓9固定限位轮小套管11;限位轮小套管11的底端焊接有限位轮架12,限位轮架12上安装有轮轴,限位轮14通过轴承与轮轴转动连接;限位轮大套管3的中部通过支臂5与夹持支臂固连;限位轮机构前端安装有分禾器15。

[0034] 所述分禾器15为伞状结构,由三根杆件组成,三根杆件的其中一端焊接固定,另一端分别与轮轴两端以及限位轮小套管11固连。

[0035] 所述换向器7为十字交叉换向器,其动力输入轴的两端分别通过轴承座安装于轴承安装支架10的顶部,动力输入轴的一端还安装有夹持工作链轮5,夹持工作链轮5通过链条58与动力系统的输出轮连接;夹持齿轮箱13内通过轴承座安装有两个直径相等的齿轮,且两齿轮啮合;换向器7的动力输出轴与夹持齿轮箱13内的其中一个齿轮键连接。

[0036] 所述夹持传送机构位于外侧的前段夹持传送臂前端安装有扶禾器18。

[0037] 所述的动力系统包括发动机43、行走变速箱31,发动机43的动力输出轮通过皮带传动主变速箱28的变速箱输入皮带轮51,主变速箱28设有两个动力输出齿轮,其中一个输出齿轮通过链条传动行走变速箱31,另一个为变速箱输出轮46,通过链条58传动离合轴输入链轮;离合轴49的另一端键连接有离合轴输出链轮65,离合输出链轮65通过链条传动掘取刀工作链轮62;掘取刀工作链轮62同轴安装有夹持驱动链轮61,夹持驱动链轮61通过链条58传动夹持工作链轮5。

[0038] 所述离合轴49上安装有离合器,离合轴输入链轮与离合母件54固连,离合母件54通过轴承与离合轴49连接,离合轴49上还安装离合拨叉49和离合子件50,离合子件50与离合轴49键滑动连接。

[0039] 所述主机架17的后部安装用于固定安装发动机43的发动机底盘34;主机架17上还安装有竖向平行设置的两块基板66,基板66通过小法兰座67安装离合轴49;基板66下方安装有大法兰座63,掘取刀驱动轴60通过轴承与大法兰座63连接,所述夹持驱动链轮61和掘取刀工作链轮62均与掘取刀驱动轴60键连接。

[0040] 所述基板66的顶部开设轴孔,安装有铰销轴,铰销轴的一端开设连接离合操控手柄44的销孔,另一端安装离合弹簧53,并与离合拨叉49铰接。

[0041] 所述行走机构的行走轮32之间通过轮轴连接,轮轴上安装有行走变速箱31。

[0042] 所述正反扣机构56的正反扣安装座59一个安装于基体66侧,另一个安装于夹持支臂57前部。

[0043] 所述夹持支臂57的一端通过轴套与掘取刀驱动轴60连接。

[0044] 所述的掘取刀机构包括掘取刀片19、刀管21、刀架25、掘取刀固定支臂24、刀管21前端安装掘取刀片19,后端安装安装刀架25;所述掘取刀固定支臂24的后端与夹持支臂57固连,中部和前端分别固连有横轴;所述刀架25为长方形框架,框架的前、后部分别通过两端轴承式动力臂23、三端轴承式动力臂26与掘取刀固定支臂24上的横轴转动连接,三端轴承式动力臂26的第三个轴承与固定安装于夹持支臂57之间的横轴转动连接,横轴的中部还设有偏心连杆机构64,偏心连杆机构64包括一个与三端轴承式动力臂26连接于一体的振动座,以及与掘取刀驱动轴60固连有偏心轮,偏心轮的外缘与振动座吻合相接,带动掘取刀机构上下振动掘土。

[0045] 所述扶手45通过扶手调节法兰与固连于主机架17上的扶手固定件连接,能够调节扶手的角度,扶手45一侧靠近手把的部位安装有离合操控手柄44,离合操控手柄44与离合拨叉49的铰销轴通过拉线连接。

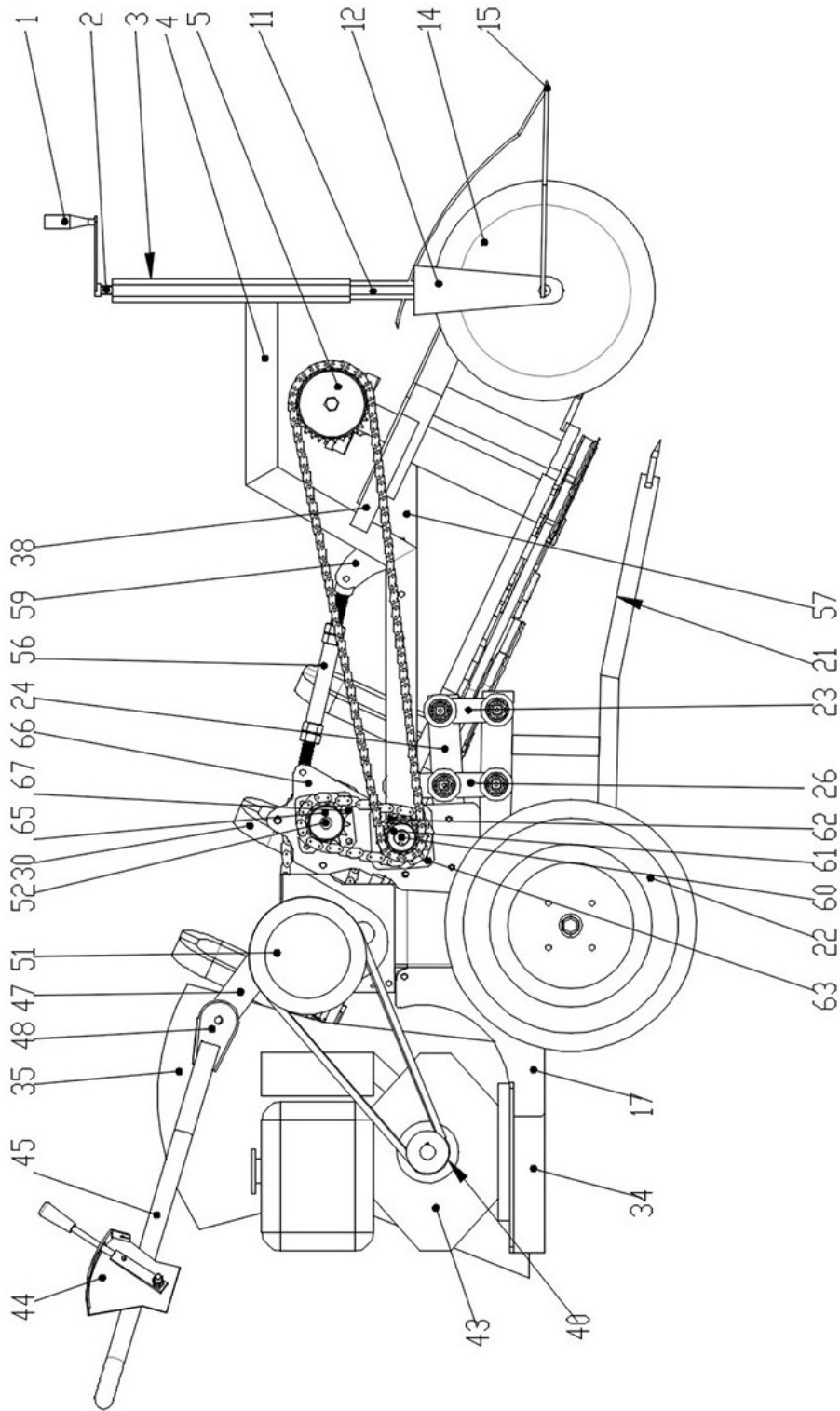


图1

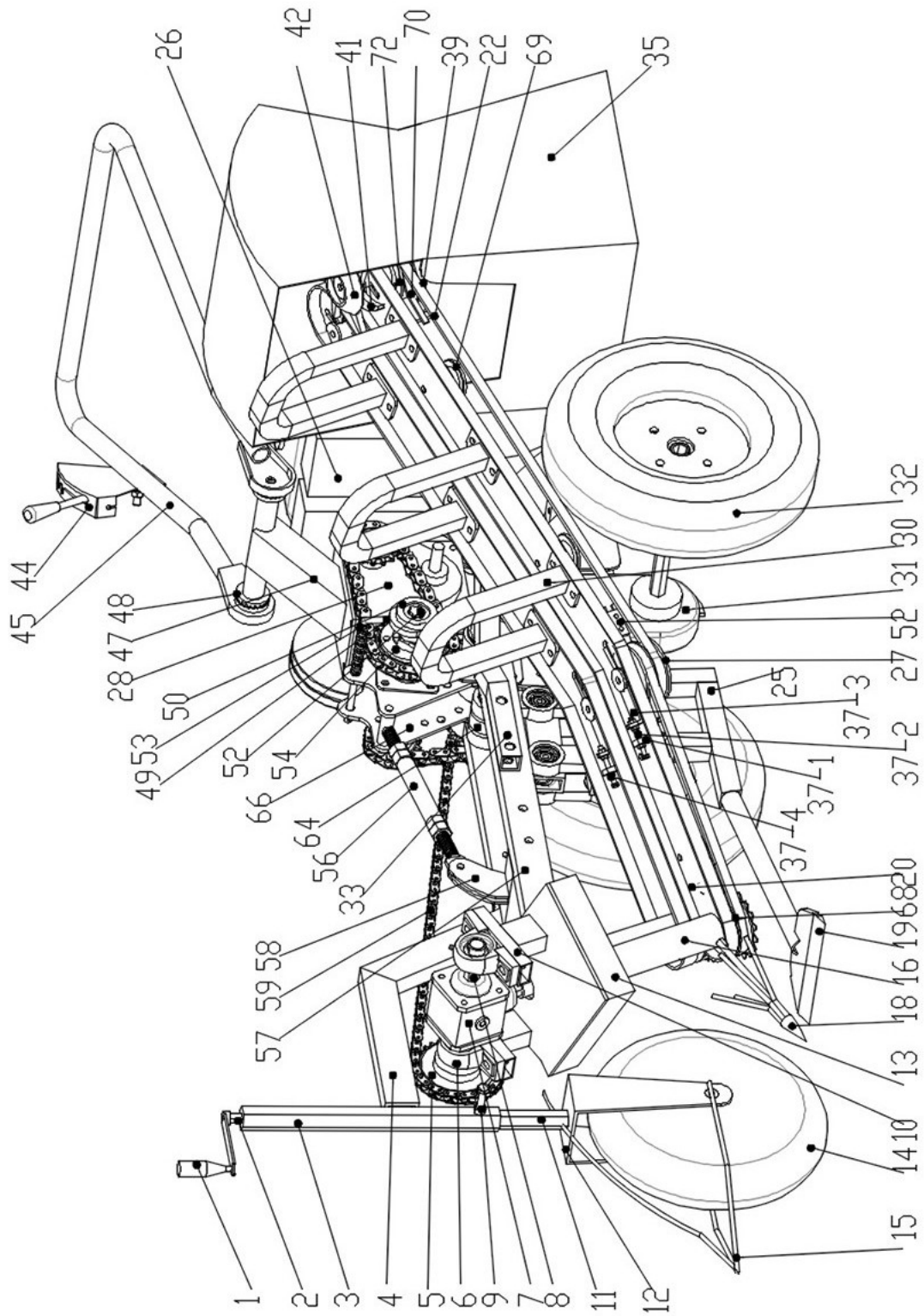


图2

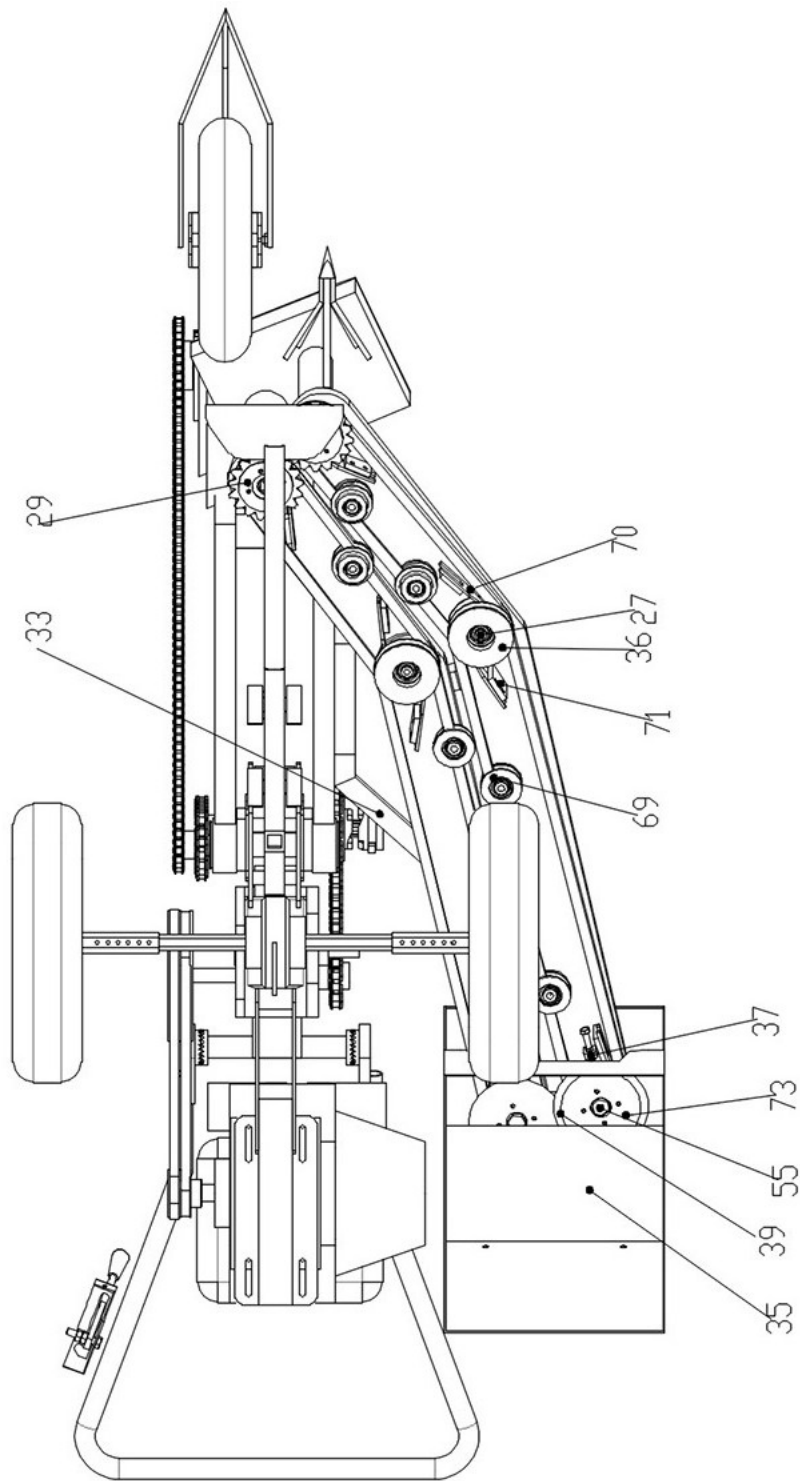


图3