



(12) 实用新型专利

(10) 授权公告号 CN 202580402 U

(45) 授权公告日 2012. 12. 05

(21) 申请号 201220091810. 9

(22) 申请日 2012. 03. 13

(73) 专利权人 苏州新凌高强度紧固件有限公司
地址 215127 江苏省苏州市吴中区角直镇角
胜路 23 号苏州新凌高强度紧固件有限
公司

(72) 发明人 孙丁

(51) Int. Cl.

F16L 33/00 (2006. 01)

(ESM) 同样的发明创造已同日申请发明专利

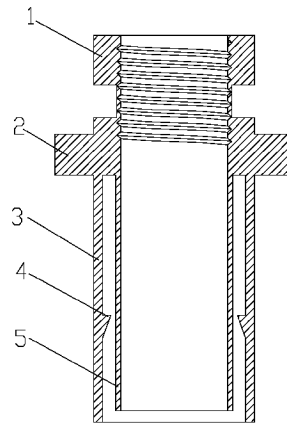
权利要求书 1 页 说明书 2 页 附图 1 页

(54) 实用新型名称

一种硬管与软管连接接头

(57) 摘要

本实用新型涉及一种硬管与软管连接接头，包括紧固板，紧固板一端连接有硬管接口端，另一端连接有软管接口端，所述硬管接口端内侧设有螺纹；所述软管接口端内套接内接口管；所述内接口管外径小于软管接口端的内径；所述软管接口端内壁与内接口管之间设有多个防滑倒齿；所述硬管接口端内侧设有螺纹；所述防滑倒齿的个数为 6-12 个；本实用新型方案通过在硬管接口端内侧设螺纹，解决了硬管连接时的麻烦，只需要把硬管拧进连接接头即可完成硬管的连接，而通过在软管接口端内侧设置防滑倒齿及双层设置内接口管，使用时把软管插入软管接口端，通过防滑倒齿卡住固定即可，这样的设计使硬管、软管连接时简单快捷方便。



1. 一种硬管与软管连接接头,包括紧固板,紧固板一端连接有硬管接口端,另一端连接有软管接口端,其特征在于:所述硬管接口端内侧设有螺纹;所述软管接口端内套接内接口管;所述内接口管外径小于软管接口端的内径;所述软管接口端内壁与内接口管之间设有多个防滑倒齿。

2. 根据权利要求1所述的一种硬管与软管连接接头,其特征在于:所述防滑倒齿的个数为6-12个。

一种硬管与软管连接接头

技术领域

[0001] 本实用新型涉及一种连接接头,具体的说是一种硬管与软管连接接头。

背景技术

[0002] 日常生活中,常常会遇到需要将软管与硬管相连接的问题,通常用的连接方式是:将软管套在硬管上用铁丝扎紧,但是这样连接的话往往需要借助另外的工具来完成,而且会出现连接处密封性差,容易泄漏,当管子内流量压力大时,连接处很容易脱开,牢固性差,软管也容易出现损坏。

实用新型内容

[0003] 本实用新型目的是为了克服现有技术的不足而提供一种能够简便连接、方便耐用的硬管与软管连接接头。

[0004] 为达到上述目的,本实用新型采用的技术方案是:一种硬管与软管连接接头,包括紧固板,紧固板一端连接有硬管接口端,另一端连接有软管接口端,所述硬管接口端内侧设有螺纹;所述软管接口端内套接内接口管;所述内接口管外径小于软管接口端的内径;所述软管接口端内壁与内接口管之间设有多个防滑倒齿。

[0005] 优选的,所述防滑倒齿的个数为6-12个。

[0006] 由于上述技术方案的运用,本实用新型与现有技术相比具有下列优点:

[0007] 本实用新型方案的一种硬管与软管连接接头,通过在硬管接口端内侧设螺纹,解决了硬管连接时的麻烦,只需要把硬管拧进连接接头即可完成硬管的连接,而通过在软管接口端内侧设置防滑倒齿及双层设置内接口管,使用时把软管插入软管接口端,通过防滑倒齿卡住固定即可,这样的设计使硬管、软管连接时简单快捷方便。

附图说明

[0008] 下面结合附图对本实用新型技术方案作进一步说明:

[0009] 附图1为本实用新型的一种硬管与软管连接接头的立体结构图;

[0010] 附图2为本实用新型的一种硬管与软管连接接头的剖视图;

[0011] 其中:1、硬管接口端;2、紧固板;3、软管接口端;4、防滑倒齿;5、内接口管。

具体实施方式

[0012] 下面结合附图及具体实施例对本实用新型作进一步的详细说明。

[0013] 附图1-2为本实用新型所述的一种硬管与软管连接接头,包括紧固板2,紧固板2一端连接有硬管接口端1,另一端连接有软管接口端3,所述硬管接口端1内侧设有螺纹;所述软管接口端3内套接内接口管5;所述内接口管5外径小于软管接口端3的内径;所述软管接口端3内壁与内接口管5之间设有多个防滑倒齿4;所述防滑倒齿4的个数为8个。

[0014] 通过在硬管接口端1内侧设螺纹,解决了硬管连接时的麻烦,只需要把硬管拧进

连接接头即可完成硬管的连接,而通过在软管接口端 3 内侧设置防滑倒齿 4 及双层设置内接口管 5,使用时把软管插入软管接口端,通过防滑倒齿 4 卡住固定即可,这样的设计使硬管、软管连接时简单快捷方便。

[0015] 以上仅是本实用新型的具体应用范例,对本实用新型的保护范围不构成任何限制。凡采用等同变换或者等效替换而形成的技术方案,均落在本实用新型权利保护范围之内。

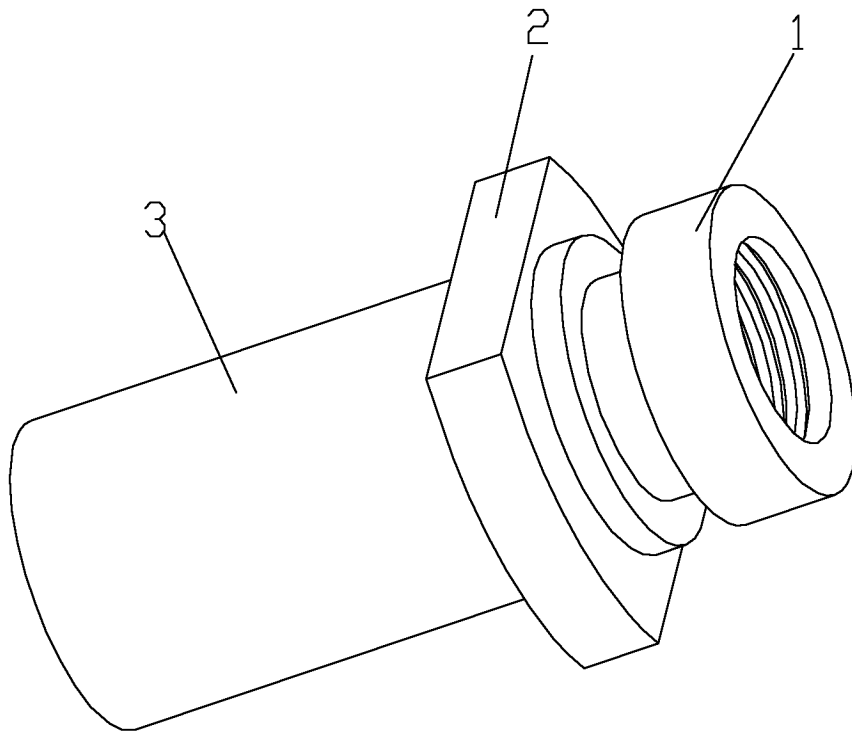


图 1

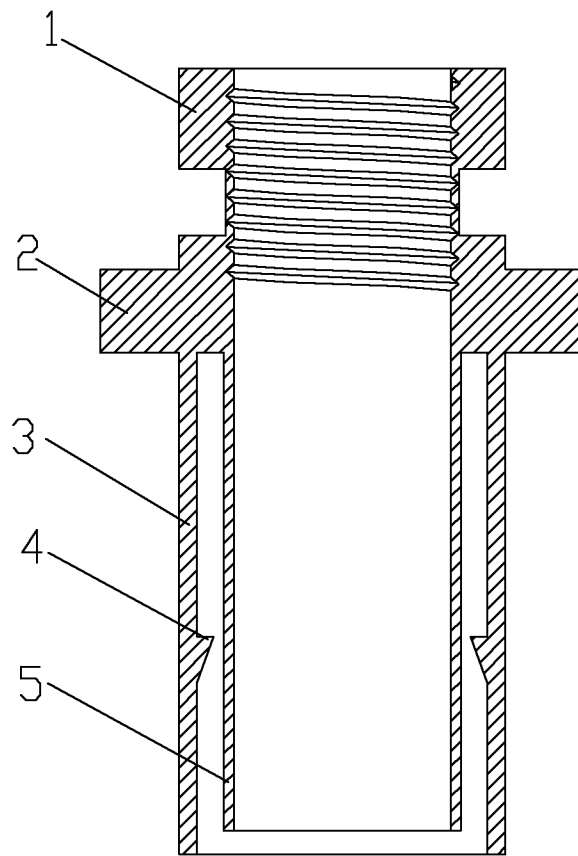


图 2