

747182

|      |                |
|------|----------------|
| 申請日期 | 91 年 12 月 12 日 |
| 案 號  | 91135995       |
| 類 別  | A/E 13/72      |

A4  
C4

200301098

(以上各欄由本局填註)

發 明 專 利 說 明 書  
新 型

|            |               |  |
|------------|---------------|--|
| 一、發明<br>名稱 | 中 文           | 可裝著吸收性物品之衛生褲                                 |
|            | 英 文           |  |
| 二、發明<br>創作 | 姓 名           | (1) 辻智子<br>(2) 魚澤貴子                          |
|            | 國 籍           | (1) 日本國香川縣三豐郡豐濱町和田濱高須賀一五三一—七優你・嬌美股份有限公司技術中心內 |
|            | 住、居所          | (2) 日本國香川縣三豐郡豐濱町和田濱高須賀一五三一—七優你・嬌美股份有限公司技術中心內 |
| 三、申請人      | 姓 名<br>(名稱)   | (1) 優你・嬌美股份有限公司<br>ユニ・チャーム株式会社               |
|            | 國 籍           | (1) 日本                                       |
|            | 住、居所<br>(事務所) | (1) 日本國愛媛縣川之江市金生町下分一八二番地                     |
|            | 代 表 人<br>姓 名  | (1) 高原豪久                                     |

裝

訂

線

(由本局填寫)

|        |
|--------|
| 承辦人代碼： |
| 大 類：   |
| IPC分類： |

A6  
B6

本案已向：

國(地區) 申請專利，申請日期： 案號： ， 有 無主張優先權

日本 2001年12月12日 2001-379001 有主張優先權

有關微生物已寄存於： ，寄存日期： ，寄存號碼：

(請先閱讀背面之注意事項再填寫本頁各欄)

裝

訂

線

經濟部智慧財產局員工消費合作社印製

## 五、發明說明(1)

### 【發明所屬之技術領域】

本發明，係有關適合於將生理用衛生棉或尿失禁用棉墊等之吸收性物品裝著在胯下部之衛生褲，特別是關於易於將上述吸收性物品緊密接著於身體，而且即使體液從吸收性物品側漏也可防止其朝向外部滲出之可裝著吸收性物品之衛生褲。

### 發明內容

#### 【先前技術及發明所欲解決之技術問題】

於裝著生理用衛生棉或尿失禁用棉墊等之吸收性物品時穿著之衛生褲，已下有各種對應液體從上述吸收性物品側漏之工夫。

例如日本實用新案登錄第3055099號公報所記載之衛生褲，是於其內側設置有防水布，要在該防水布之上設置生理用衛生棉而穿著者。於該衛生褲，上述防水布之前端以及後端分別被固定於胯下部之前後端部，材料之前後方向之長度尺寸，是上述防水布比衛生褲之胯下部長。

上述公報所記載之衛生褲，其上述防水布僅設置於衛生褲之胯下部之內側，將衛生褲穿上身時，藉由衛生褲之胯下部之拉伸力將防水布壓貼於身體，藉此將生理用衛生棉緊密接著於身體。但是，僅靠胯下部之拉伸力，未必能確實將生理用衛生棉壓貼於股胯部。又，於上述防水布由於沒有防側漏之對策，故經血從生理用衛生棉側漏時，會

(請先閱讀背面之注意事項再填寫本頁)

裝

訂

## 五、發明說明(2)

有滲出於衛生褲外部之虞。

另一方面，於日本特開 2000-45101 號公報揭示有介護用尿褲。於該介護用尿褲，在其內側設置有具有伸縮性之紙尿褲支持帶。該紙尿褲支持帶，其前後端部，被固定於腰帶部分，其他之部分則為自由狀態。又，該紙尿褲支持帶，其前後方向之長度是比尿褲之前後身片之前後方向之尺寸短。

該介護用尿褲，藉由其上述紙尿褲支持帶之拉伸，可使紙尿褲緊密接著於股胯部，又由於紙尿褲支持體是從前身片延伸到後身片之縱長型者，故紙尿褲支持體可在前後之縱長範圍內緊密接著於身體。

但是，上述介護用尿褲，其紙尿褲支持帶之前後端部是被固定於腰帶之部分而在其中間之紙尿褲支持帶則為自由狀態。因此，於穿著尿褲之時，紙尿褲支持帶會卡到腳等穿著不易，又，於穿著中，長長之紙尿褲支持體會前後移位，給予身體不適感而有損害穿著感之情形。再者，紙尿褲支持帶具有伸縮性，紙尿褲支持帶之緊束力由於直接作用於身體，故上述紙尿褲支持帶易於對身體造成壓迫。

又，於特開 2000-96305 號公報，揭示有吸尿棉墊裝著用尿褲。該吸尿棉墊裝著用尿褲，於尿褲本體之內側設置有用以保持吸尿棉墊之保持手段。作為該保持手段，於尿褲本體之內側設置有防水性之材料，於該材料與本體之間可保持吸尿棉墊。

但是，於上述尿褲，由於形成上述保持手段之材料之

(請先閱讀背面之注意事項再填寫本頁)

裝

訂

### 五、發明說明(3)

周圍被設置縫合於尿褲本體上，與尿褲本體成爲一體，故使上述吸尿棉墊保持貼向身體之力僅靠尿褲本體朝向身體之緊密接著力發揮作用。因此，尿褲本體之鬆弛或扭曲會直接影響吸尿棉墊之保持部，於股胯部與吸尿棉墊之間形成縫隙，會有產生尿液側漏之情形。

本發明爲解決上述以往之課題者，目的在提供一種可使吸收性物品安定地緊密接著於身體之股胯部，有良好之穿著感，而且可防止體液側漏之可裝著吸收性物品之衛生褲。

#### 【用以解決課題之手段】

本發明，係針對於具備有前身片及後身片以及胯下部，並具備有形成有腰圍開口部及一對腿圍部之衛生褲本體，以及設置於上述衛生褲本體內部之吸收性物品保持用之保持帶之衛生褲，其特徵爲：

上述保持帶，是藉由位於上述前身片之前方固定部、及位於上述後身片之後方固定部，以及位於上述胯下部中間之固定部，被固定於上述衛生褲本體，在上述前方固定部與上述中間固定部之間以及上述後方固定部與上述中間固定部之間，上述保持帶，是在沒有與上述衛生褲本體固定一起之自由狀態，

在位於上述保持帶之至少上述胯下部內側之部分，於上述保持帶之兩側緣設置有側壁布，上述側壁布之基部側被固定於上述保持帶，同時其先端部側成爲沒有被固定於

(請先閱讀背面之注意事項再填寫本頁)

裝

訂

## 五、發明說明(4)

上述保持帶之自由緣部。

於該可裝著吸收性物品之衛生褲，由於藉由從前身片延伸到後身片之保持帶，吸收性物品保持於裝著於身體之股胯部之狀態，故衛生褲本體之鬆弛或扭曲不會直接影響到吸收性物品，上述吸收性物品藉由保持帶保持在擋接於身體之狀態。又，由於上述保持帶之前端部及後端部以及該中間部被固定於衛生褲本體，故於穿著中在保持帶擋接於身體之狀態下，不會前後移位，成為穿著感優越者，又，於穿著時將腳插入腿圍部之時，保持帶不會成為阻礙。再者，由於在保持帶之兩側緣部設置有側壁布，故體液即使從吸收性物品漏出時，也可藉由上述側壁布防止橫向方向之洩漏，可防止上述體液朝向腿圍部滲出。

又，較佳為，上述前方固定部以及上述後方固定部，位於上述腰圍之開口部附近者。

於該構成，由於保持帶是從前身片延伸到後身片之縱長型者，故保持帶會從腹部到股胯部及胃部擋接於身體，來自保持帶之壓迫感不會局部集中於身體之一部分，穿著感較舒適。

又，上述側壁布之至少上述先端部側，以可彈性伸縮為理想。

於側壁布之先端部側若作用有彈性收縮力，則上述側壁部會從保持帶朝向身體立起，又，側壁布之先端部側具備有彈性力，會緊密接著於腿圍，或是大腿接臀處部分，可提高藉由側壁布之防止體液側漏之效果。

(請先閱讀背面之注意事項再填寫本頁)

裝

訂

## 五、發明說明(5)

又，於形成上述前身片之材料以及形成上述後身片之材料之至少一方具有朝向身高方向之伸縮性者時，在上述前方固定部與上述後方固定部之間，上述保持帶之尺寸以比形成上述衛生褲本體之材料之尺寸大為理想。

若如此構成時，保持帶在擋接於股胯部與該前後領域之狀態下，由於衛生褲本體是在朝向身高方向延伸之狀態緊密接著於身體，故藉由衛生褲本體之伸縮力可壓押保持帶，保持帶不會縐折、鬆弛或扭曲，會緊密接著於身體，藉此可確實保持吸收性物品。

或，於形成上述前身片之材料以及形成上述後身片之材料之至少一方不具朝向實質身高方向之伸縮性時，上述前方固定部與上述後方固定部之間，形成上述衛生褲本體之材料之尺寸，以與上述保持帶之尺寸相同為理想。

於衛生褲本體不會朝向實質身高方向伸縮時，將衛生褲本體穿上身之時，保持帶不會鬆弛或扭曲地擋接於身體，藉由衛生褲本體及上述保持帶會確實保持吸收性物。

再者，上述保持帶以及上述側壁布若具有防水機能，則易於防止體液從吸收性物品朝向衛生褲外滲出。

### 【實施方式】

第1圖是將本發明之可裝著吸收性物品之衛生褲之一實施形態，以前身片與後身片接合之對折之狀態顯示之正面圖，第2圖是顯示對折之狀態之背面圖，第3圖，是顯示第1圖及第2圖所示之衛生褲之內部構造之部分立體圖

(請先閱讀背面之注意事項再填寫本頁)

裝

訂

## 五、發明說明(6)

，第4圖是顯示保持帶及側壁布之構造之立體圖，第5圖是顯示從前身片側觀察之第1圖及第2圖所示之衛生褲穿上身體之穿著狀態之立體圖，第6圖是顯示從後身片側觀察之上述穿著狀態之立體圖，第7圖是將穿著狀態在朝向前後方向延伸之切線處切斷之斷面圖，第8圖是將穿著狀態在朝向橫向方向延伸之切線處切斷之斷面圖。

第1圖及第2圖所示之衛生褲本體10，具備有擋接於腹部與下腹部之前身片13、及擋接於胃部之後身片14，以及擋接於前身片13與後身片14間之股胯部之胯下部18。

上述前身片13以及上述後身片14是由2片擋腰布11與12所形成。上述2片擋腰布11與12，於上述前身片13，被延伸於身高方向（圖示上下方向）之縫合線15a縫合，又於上述後身片14，上述擋腰布11與12是藉由縫合線15b被縫合。上述前身片13以及後身片14之上部，是腰圍16，於該腰圍16之開口部設置有腰帶17，該腰帶17，以及上述擋腰布11與12之上緣部藉由縫合線21被縫合。該腰帶17，是由藉由聚安基甲酸乙酯纖維所形成之伸縮性織布、合成橡膠薄片、天然橡膠薄片等所形成。

於上述胯下部18設置有褲襠布19。於第3圖亦有顯示，上述褲襠布19之前緣部，以及形成上述前身片13之擋腰布11、12，是在前縫合部23處被縫合。又，上述褲襠布19之後緣部，以及形成上述後身片14

（請先閱讀背面之注意事項再填寫本頁）

裝

訂

## 五、發明說明(7)

之擋腰布 1 1、1 2 是在後縫合部 2 4 處被縫合。

於上述褲襠布 1 9 之兩側緣部以及上述擋腰布 1 1 與 1 2 之下緣部之處，形成有一對腿圍部 2 5、2 5。如第 3 圖所示，於上述腿圍部 2 5、2 5 之周緣部，上述擋腰布 1 1 之緣部被朝向衛生褲本體 1 0 之內側翻而折形成有所定寬度之翻折部 1 1 a。又上述擋腰布 1 2 之緣部被朝向衛生褲本體 1 0 之內側翻折而形成有所定寬度之翻折部 1 2 a。該翻折部 1 1 a、1 2 a，藉由縫合線 2 6 被縫合。又，於上述腿圍部 2 5、2 5，上述褲襠布 1 9 之緣部被朝向衛生褲本體 1 0 之內側翻折而形成有所定寬度之翻折部 1 9 a，該翻折部 1 9 a 藉由縫合線 2 0 被縫合。

上述擋腰布 1 1 與 1 2 以及褲襠布 1 9，是由朝向身高方向，以及與身高方向垂直相交之寬幅方向之至少一方具有彈性伸縮性之材料所形成。該材料，理想為使用例如，具有彈性伸縮性之斯潘德克斯纖維、及由觸感佳之纖維之尼龍纖維線所形成之織布、或由上述斯潘德克斯纖維與上述尼龍纖維綿所形成之織布、平紋半畦編織布等。

若上述擋腰布 1 1、1 2 以及上述褲襠布 1 9 由伸縮性之材料所形成時，則藉由上述擋腰布 1 1、1 2 之翻折部 1 1 a、1 2 a，以及褲襠布 1 9 之翻折部 1 9 a，可形成腿圍部 2 5、2 5 周圍之束腿帶。又，上述擋腰布 1 1、1 2 以及褲襠布 1 9 若為實質上非伸縮性時，則於上述腿圍部 2 5、2 5 之周圍設置具有彈性之伸縮性材料或纖維，藉由此等材料或是纖維可形成上述束腿帶。

(請先閱讀背面之注意事項再填寫本頁)

裝

訂

線

## 五、發明說明(8)

如第 2 圖所示，於上述後身片 1 4 之內側，沿著上述擋腰布 1 1、1 2 之縫合線 1 5 b 縫有吊持彈性構件 2 8。該吊持彈性構件 2 8，為聚安基甲酸乙酯帶、天然橡膠帶、合成橡膠帶等，該吊持彈性構件 2 8，於後身片 1 4 之中央部分，其上端在上述縫合線 2 1 處與腰帶 1 7 連結。又，吊持彈性構件 2 8 之下端，在上述後縫合部 2 4 處，與上述褲襠布 1 9 之後緣連結。

於該實施形態，由於在衛生褲本體 1 0 設置有褲襠布 1 9，故設置有該褲襠布 1 9 之領域，是衛生褲本體 1 0 之胯下部 1 8。不過，不設置上述褲襠布 1 9，而將擋腰布 1 1 與擋腰布 1 2 之下緣部，在腿圍部 2 5 與腿圍部 2 5 之間縫合，可形成衛生褲本體。於如此構造之衛生褲本體，在裝著於身體之時，擋接於股胯部之部分是上述胯下部 1 8。一般，胯下部 1 8 之前後方向之長度尺寸，是在 1 0 0 m m ~ 2 0 0 m m 之範圍內。

又，亦可為不設置如第 2 圖所示之吊持彈性構件 2 8 者，或亦可為於腰之左右兩側之脅部設置縫合線者。

於上述衛生褲本體 1 0 之內側，設置有保持帶 3 1。於第 4 圖亦有顯示，該保持帶 3 1，具備有前端部 3 2 及後端部 3 3 以及兩側緣部 3 4、3 4。該保持帶 3 1，具備有防水機能，例如可由在以聚酯為主體之織布之背面側（與衛生褲本體 1 0 之內面對向之側）之面層壓以聚安基甲酸乙酯等之樹脂層之材料而形成。

於上述保持帶 3 1 之兩側緣部 3 4、3 4 設置有輔助

(請先閱讀背面之注意事項再填寫本頁)

裝

訂

## 五、發明說明(9)

帶 3 5、3 5。該輔助帶 3 5、3 5 以實質上非伸縮性之織布形成為較佳。保持帶 3 1，由於至少於兩側緣部 3 4、3 4 不會朝向身高方向實質上伸長，故於穿著時上述兩側緣部 3 4、3 4 可緊密接著於身體。在此，於本專利說明書之所謂「實質上非伸縮性」及「實質上不伸長」，是指材料因織目多少會伸縮，不過材料本身不會伸縮，換言之，作為構成材料之纖維材料是使用沒有伸縮性之材料之意。

如第 3 圖所示，上述保持帶 3 1 之兩側緣部 3 4、3 4，被上述輔助帶 3 5、3 5 所夾住，保持帶 3 1 以及上述輔助帶 3 5、3 5 是藉縫合線 3 6、3 6 縫合一起。

上述保持帶 3 1 之前端部 3 2，於上述前身片 1 3 之上部，藉上述縫合線 2 1 縫合於上述腰帶 1 7 上，而形成有前方固定部 3 7。又上述保持帶 3 1 之後端部 3 3，於上述後身片 1 4 之上部，藉上述縫合線 2 1 縫合於上述腰帶 1 7 上，而形成有後方固定部 3 8。

如第 3 圖所示，上述保持帶 3 1 之中央部分，於胯下部 1 8 被固定於上述褲襠布 1 9，而形成有中間固定部 3 9。於該中間固定部 3 9，上述保持帶 3 1 之兩側緣部 3 4、3 4，藉由上述縫合線 2 0 縫合固定於上述褲襠布 1 9 上。不過於上述中間固定部 3 9，除了上述兩側緣部 3 4、3 4 以外之部分，亦即於兩側緣部 3 4 與 3 4 之間，上述保持帶 3 1 與上述褲襠布 1 9 沒有固定。

在此，所謂上述前方固定部 3 7、後方固定部 3 8，

(請先閱讀背面之注意事項再填寫本頁)

裝

訂

### 五、發明說明(10)

以及中間固定部 3 9，是指形成衛生褲本體之材料與保持帶 3 1 之相互固定之部分。

於第 3 圖，上述保持帶 3 1 之兩側緣部 3 4、3 4 以及上述褲襠布 1 9 被縫合一起之縫合部分之長度，亦即上述中間固定部 3 9 之前後方向之長度尺寸以 L 1 表示。該長度尺寸 L 1 為任意長短，於最短時，上述保持帶 3 1 之兩側緣部 3 4、3 4 以及褲襠布 1 9 是被縫合於一點。又於最長之時，在胯下部 1 8 之全區域，亦即於圖示之實施形態為在上述褲襠布 1 9 之全區域，上述兩側緣部 3 4、3 4 與上述褲襠布 1 9 被縫合一起。

又，於上述中間固定部 3 9，上述保持帶 3 1 之兩側緣部 3 4、3 4 以及褲襠布 1 9，亦可藉細鉤與環部對向之沾鉤黏扣帶或，掛鉤等固定。再者上述前方固定部 3 7 以及後方固定部 3 8 也可藉上述沾鉤黏扣帶或掛鉤形成，而上述保持帶 3 1 對於衛生褲本體 1 0 亦可自由裝卸。於該構成之衛生褲本體 1 0 與保持帶 3 1 可相互分開洗濯等。

如第 3 圖所示，於上述前方固定部 3 7 與上述中間固定部 3 9 之間，上述保持帶 3 1 與衛生褲本體 1 0 沒有被固定而成為非固定部 4 0 a。同樣地，在上述後方固定部 3 8 與上述中間固定部 3 9 之間，上述保持帶 3 1 與衛生褲本體 1 0 也沒有被固定而成為非固定部 4 0 b。

於前方固定部 3 7 與後方固定部 3 8 間之上述保持帶 3 1 之長度尺寸以 L 2 表示，如第 1 圖及第 2 圖所示，形

(請先閱讀背面之注意事項再填寫本頁)

裝

訂

## 五、發明說明(11)

成上述衛生褲本體10之材料之，從上述前方固定部37至後方固定部38之身高方向之長度尺寸作為(L3+L4)時，上述保持帶31之長度尺寸L2是與上述身高方向之長度尺寸(L3+L4)相同，或上述長度尺寸L2比上述長度尺寸(L3+L4)長。

在此，形成上述前身片13之材料以及形成後身片14之材料之至少一方(較佳為雙方)，具有於身高方向、或身高方向以及寬幅方向之雙方之伸縮性者時，上述長度尺寸L2以比上述長度尺寸(L3+L4)長為理想。若如此構成時，於穿著時衛生褲本體10會伸長並緊密接著於身體，此時保持帶31不會變鬆變垮，可緊密接著於身體。亦即，上述衛生褲本體10是保持帶31在將吸收性物品壓貼於身體之狀態下伸長，藉由該衛生褲本體10之彈性力，上述保持帶31以及受其保持之吸收性物品會被壓貼於身體。

於此時，上述長度尺寸L2是上述長度尺寸(L3+L4)之1.1~1.2倍為理想。若在該範圍內，則在穿著狀態下前身片13與後身片14之材料伸長之時，上述保持帶31可藉適度壓力緊密接著於身體。再者，使衛生褲本體10伸長穿著之時，保持帶31不會將腰帶17朝向下側拉下，可得良好之穿著感。

其次，形成上述前身片13之材料以及形成後身片14之材料之至少一方(較佳為雙方)，為實質上朝向身高方向之非伸縮性，且朝向與上述身高方向垂直相交之寬

(請先閱讀背面之注意事項再填寫本頁)

裝

訂

## 五、發明說明(12)

幅方向具有彈性伸縮性時，上述長度尺寸 L 2 以及上述長度尺寸 ( L 3 + L 4 ) 以實質上相同為理想。若如此構成時，將衛生褲本體 1 0 穿上時，衛生褲本體 1 0 與保持帶 3 1 會一起擋接於身體，保持帶 3 1 不會鬆弛或扭曲地被衛生褲本體 1 0 壓貼。

如第 3 圖及第 4 圖所示，於上述保持帶 3 1 之兩側緣部 3 4、3 4，設置有側壁布 4 1、4 1。上述側壁布 4 1、4 1，具備有防水機能，較佳為由與上述保持帶 3 1 相同之材料形成。上述側壁布 4 1，其基部側之緣部 4 1 a 為凸曲線形狀，先端部側之緣部 4 1 b 為直線形狀，側壁布 4 1 整體之形狀為新月形。

形成上述保持帶 3 1 與上述側壁布 4 1、4 1 之材料，為於織布等之一面層壓以樹脂層等之防水面時，上述保持帶 3 1 之朝向身體之面為織布等，而以朝向衛生褲本體 1 0 之胯下部 1 8 之面作為上述防水面為理想。又上述側壁布 4 1、4 1 之相互對向側之面，亦即設置於保持帶 3 1 上之與吸收性物品之側部對向之面為上述防水面，而與此相反之擋接於腿部側之面以上述織布等為理想。又，上述保持帶 3 1 以及側壁布 4 1、4 1 彼此亦可由不同之材料形成。

如第 3 圖所示，上述基部側之緣部 4 1 a，是藉由上述縫合線 3 6 縫合於上述保持帶 3 1 之兩側緣部 3 4、3 4。側壁部 4 1，其上述緣部 4 1 a 以外之部分是被固定於上述保持帶 3 1，先端部側之緣部 4 1 b 成為自由緣

(請先閱讀背面之注意事項再填寫本頁)

裝

訂

線

### 五、發明說明(13)

部。側壁布 4 1，由於上述先端部側之緣部 4 1 b 之長度尺寸比上述基部側之緣部 4 1 a 之長度尺寸短，故衛生褲本體 1 0 穿在身上而衛生褲本體 1 0 成爲立體形狀時，上述側壁布 4 1 之先端部側之緣部 4 1 b 會易於從上述保持帶 3 1 朝向身體方向立起。

由於爲了使上述側壁部 4 1 易於從上述保持帶 3 1 立起，故上述緣部 4 1 a 之長度爲上述緣部 4 1 b 之長度之 1.1 倍以上 1.5 倍以下爲理想，更佳爲 1.2 倍以上 1.4 倍以下。

又，於圖示之實施形態，於上述側壁部 4 1 之先端部側之緣部 4 1 b，設置有彈性帶 4 2。該彈性帶 4 2 爲於長度方向發揮彈性伸縮力者，例如以斯潘德克斯纖維爲主體之織布、或由合成橡膠或天然橡膠之帶片所形成。該彈性帶 4 2 之自由長度比上述緣部 4 1 b 短，該彈性帶 4 2 是在被拉伸 1.1 倍到 1.2 倍左右之狀態，被縫合於上述緣部 4 1 b 之全長。

藉由該彈性帶 4 2 對上述側壁布 4 1 之緣部 4 1 b 作用彈性收縮力，其結果，如第 7 圖及第 8 圖所示，衛生褲本體 1 0 被穿上時，上述側壁布 4 1 之緣部 4 1 b 在大腿部或是大腿接臀處部分被彈性加壓，即使體液從吸收性物品朝向側面漏出，也可藉由上述側壁布 4 1 防止上述體液之側漏。

如第 3 圖及第 7 圖所示，從上述側壁布 4 1 之前端部 4 1 c 至後端部 4 1 d 之長度尺寸，比上述褲襠布 1 9 之

(請先閱讀背面之注意事項再填寫本頁)

裝

訂

### 五、發明說明(14)

前後方向之長度尺寸大，側壁布 4 1 之前端部 4 1 c 位於前身片 1 3 之內側，而後端部 4 1 d 位於後身片 1 4 之內側。

如第 4 圖所示，上述保持帶 3 1 之寬幅尺寸，在上述前端部 3 2 以及後端部 3 3 處最寬，上述兩側緣部 3 4、3 4 以朝向將前後方向分為一半之中央部分，寬幅尺寸慢慢地變小之方式形成凹曲線形狀。如第 3 圖及第 8 圖所示，將胯下部 1 8 之中心部分之上述保持帶 3 1 之寬幅尺寸作為  $W_b$ ，又將胯下部 1 8 之中心部分之上述褲襠布 1 9 之寬幅尺寸作為  $W_a$  時，以  $W_b$  比  $W_a$  短為理想，上述  $W_b$  以比上述  $W_a$  至少短 10 mm 以上為理想。上述寬幅尺寸  $W_b$  若比上述寬幅尺寸  $W_a$  短，則於腿圍部 2 5 不會露出上述保持帶 3 1。

又，於胯下部 1 8 之中心部分之上述側壁布 4 1、4 1 之基端部間之寬幅尺寸  $W_c$ ，比吸收性物品之寬幅尺寸寬。吸收性物品為生理用衛生棉之時，上述寬幅尺寸  $W_c$  以在 30 ~ 150 mm 為理想，更較佳為 50 ~ 100 mm。又吸收性物品為尿失禁用棉墊之時，上述寬幅尺寸  $W_c$  以在 50 ~ 200 mm 為理想，更佳為 90 ~ 150 mm。

如第 8 圖所示，於胯下部 1 8 之中心部分之上述側壁布 4 1 之寬幅尺寸  $H$ ，以可充分覆蓋設置於保持帶 3 1 上之吸收性物品 5 0 之兩側部之尺寸為理想，上述寬幅尺寸  $H$ ，以在 20 ~ 60 mm 之範圍為理想。上述側壁布 4 1

(請先閱讀背面之注意事項再填寫本頁)

裝

訂

線

## 五、發明說明(15)

之寬幅尺寸H若比上述範圍短則當體液從吸收性物品50漏出時，不易藉由側壁布41阻止該漏出，會有側漏之虞。相反地，上述寬幅尺寸若上述範圍超過，則於穿著時側壁布41會倒伏於吸收性物品50之表面，易於減少吸收性物品50之液體吸收面積。

第5圖及第6圖，是顯示本發明之可裝著吸收性物品之衛生褲被穿著於身體狀態。

如第5圖及第6圖所示，該實施形態之可裝著吸收性物品之衛生褲，於穿著於身體之時，腿圍部25、25會緊密接著於腿圍。

於穿著該衛生褲之時，首先要將兩腳插入於上述腿圍部25、25，不過此時上述保持帶31由於在中間固定部39處被固定於胯下部18之褲襠布19，故長長之保持帶31不會露出於腿圍部25、25之外，不會產生鉤到腳等之不便之情形。

例如，在將衛生褲拉至膝部時，將吸收性物品50設置於上述保持帶31之上且於上述側壁布41與41之間。該吸收性物品50為生理用衛生棉或尿失禁用棉墊，如第7圖及第8圖所示，是於不透液性之背面薄片51與透液性之表面薄片53之間夾有液體吸收性芯片52者。一般，於上述背面薄片51之外面設置有感壓接著劑層，上述吸收性物品50夾介該感壓接著劑層被接著固定於上述保持帶31之上面。

如第5圖及第6圖所示，將衛生褲穿上身體時，衛生

(請先閱讀背面之注意事項再填寫本頁)

裝

訂

## 五、發明說明(16)

褲本體 10 會緊密接著於身體。此時，如第 3 圖所示，於前身片 13 以及後身片 14，在非固定部 40a 以及 40b 處，保持帶 31 與衛生褲本體 10 為非固定狀態。因此，上述衛生褲本體 10 為具有朝向身高方向之伸縮性者時，於上述前身片 13 與後身片 14 不會受保持帶 31 之拘束，衛生褲本體 10 可朝向上述身高方向拉伸，可使前身片 13 與後身片 14 無不適地確實緊密接著於身體。

如第 7 圖及第 8 圖所示，於穿著狀態，上述側壁布 41、41 會從保持帶 31 之兩側緣部 34、34 立起，由於側壁布 41、41 之先端部側之緣部 41b、41b 發揮彈性收縮力擋接於身體之大腿部之接臀處等，故即使體液萬一從吸收性物品 50 側漏出，也可藉由上述側壁布 41、41 防止體液之側漏。

再者，由於上述保持帶 31 於上述中間固定部 39 被固定於胯下部 18，故於穿著中保持帶 31 不會前後移動。因此，於穿著中不會產生保持帶 31 前後移位之不適感，又由於吸收性物品 50 與側壁布 41、41 不會前後移動，故吸收性物品 50 可確實捕捉體排泄液。

而，上述保持帶 31 可縱跨穿著者之腹部到股胯部，以及胃部之長長之範圍擋接於上述身體，對身體沒有壓迫感，而且吸收性物品 50 藉由上述保持帶 31 會確實被壓貼。而於衛生褲本體 10 產生鬆弛或扭曲時，該扭曲等不會直接影響保持帶 31，因此使吸收性物品 50 產生縐褶或扭曲之力不易發生作用。

(請先閱讀背面之注意事項再填寫本頁)

裝

訂

線

## 五、發明說明(17)

又，於該實施形態，如第6圖所示，設置於後身片14之上述吊持彈性構件28之彈性收縮力 $F_b$ 由於作用於臀部之中央部分，故吸收性物品50之後方部分易於緊密接著於臀部附近，易於防止液體朝向後方露出。

又，該實施形態之衛生褲本體10，於前身片13之中心具備有1條縫合線15a，於後身片13之中心具備有1條縫合線15b，於身體之腰脅部分沒有設置縫合線。因此，於穿著衛生褲之後再穿上長褲或裙子等時，於腰之兩脅部不會出現縫合線之凹凸，可保持穿著時之身體輪廓之美感。

又，本發明之可裝著吸收性物品之衛生褲之衛生褲本體之構造，並不限定於第1圖以及第2圖所示者等，例如，亦可於男性裝著尿失禁用棉墊而穿著之衛生褲，作成於前身片13之上述縫合線15a之兩側再設置縫合線，於前身片13之中央部分形成追隨配合股胯部之隆起，且於後身片，在寬幅方向設置隔開間隔之2條縫合線者等。

又，於上述實施形態，保持帶31之前端部32與後端部33被固定於腰帶17，不過固定上述保持帶31之前方固定部37以及後方固定部38之至少一方，亦可於上述前身片13以及後身片14，設定於稍微離開上述腰帶17之靠近胯下部18之位置。

### 【發明之效果】

根據如以上之本發明，可使吸收性物品於安定之狀態

(請先閱讀背面之注意事項再填寫本頁)

裝

訂

線

## 五、發明說明(18)

緊密接著於身體之股胯部，而且衛生褲本體易於穿著，且藉由設置於保持帶之側壁布，可提高防止體液側漏之效果。

### 【圖式簡單說明】

第 1 圖是將本發明之可裝著吸收性物品之衛生褲之一例，以前身片與後身片結合之對折狀態顯示之正面圖。

第 2 圖是將本發明之可裝著吸收性物品之衛生褲之一例，以前身片與後身片結合之對折狀態顯示之背面圖。

第 3 圖是顯示第 1 圖及第 2 圖所示之衛生褲之內部構造之部分立體圖。

第 4 圖是顯示保持帶及側壁布之構造之立體圖。

第 5 圖是顯示從前方觀察之第 1 圖及第 2 圖所示之衛生褲之裝著狀態之立體圖。

第 6 圖是顯示從後方觀察之第 1 圖及第 2 圖所示之衛生褲之裝著狀態之立體圖。

第 7 圖是將穿著狀態之衛生褲在朝向前後方向延伸之切線處切斷之斷面圖。

第 8 圖是將穿著狀態之衛生褲在朝向寬幅方向延伸之切線處切斷之斷面圖。

### 【符號說明】

1 0 : 衛生褲本體

1 1、1 2 : 擋腰布

(請先閱讀背面之注意事項再填寫本頁)

裝

訂

## 五、發明說明(19)

- 1 3 : 前身片
- 1 4 : 後身片
- 1 6 : 腰圍
- 1 7 : 腰帶
- 1 8 : 胯下部
- 1 9 : 褲襠布
- 2 5 : 腿圍部
- 3 1 : 保持帶
- 3 2 : 前端部
- 3 3 : 後端部
- 3 4 、 3 4 : 側緣部
- 3 7 : 前方固定部
- 3 8 : 後方固定部
- 3 9 : 中間固定部
- 4 0 a 、 4 0 b : 非固定部
- 4 1 : 側壁布
- 4 2 : 彈性帶

(請先閱讀背面之注意事項再填寫本頁)

裝

訂

## 四、中文發明摘要(發明之名稱：可裝著吸收性物品之衛生褲)

本發明之課題：提供一種可使吸收性物品緊密接著於股胯部，且穿著感優越，再者具有高度之防止液體側漏機能之衛生褲。

本發明之手段：於衛生褲本體10之內部設置有保持帶31。該保持帶31於其前方固定部37與後方固定部38兩處被固定於腰帶17之部分，於中間固定部39處被固定於褲襠布19。因此於穿著時保持帶31不會前後移動。又，於非固定部40a、40b之部份，由於保持帶31是與本體10分開的，故衛生褲本體10之前身片13以及後身片14可充分伸張，對身體之合貼性會變好。

(請先閱讀背面之注意事項再填寫本頁各欄)

裝

訂

線

## 英文發明摘要(發明之名稱：)

## 六、申請專利範圍 1

1. 一種可裝著吸收性物品之衛生褲，係針對於具備有前身片及後身片以及胯下部，並具備有形成有腰圍開口部及一對腿圍部之衛生褲本體，以及設置於上述衛生褲本體內部之吸收性物品保持用之保持帶之衛生褲，其特徵為：

上述保持帶，是藉由位於上述前身片之前方固定部、及位於上述後身片之後方固定部，以及位於上述胯下部中間之固定部，被固定於上述衛生褲本體，在上述前方固定部與上述中間固定部之間以及上述後方固定部與上述中間固定部之間，上述保持帶，是在沒有與上述衛生褲本體固定一起之自由狀態，

在位於上述保持帶之至少上述胯下部內側之部分，於上述保持帶之兩側緣設置有側壁布，上述側壁布之基部側被固定於上述保持帶，同時其先端部側成為沒有被固定於上述保持帶之自由緣部。

2. 如申請專利範圍第1項之可裝著吸收性物品之衛生褲，其中上述前方固定部以及上述後方固定部，位於上述腰圍之開口部附近。

3. 如申請專利範圍第1或2項所述之可裝著吸收性物品之衛生褲，其中上述側壁布之至少上述先端部側，可彈性伸縮。

4. 如申請專利範圍第1或2項所述之可裝著吸收性物品之衛生褲，其中形成上述前身片之材料以及形成上述後身片之材料之至少一方具有朝向身高方向之伸縮性，在

(請先閱讀背面之注意事項再填寫本頁)

裝

訂

線

## 六、申請專利範圍 2

上述前方固定部與上述後方固定部之間，上述保持帶之尺寸比形成上述衛生褲本體之材料之尺寸大。

5 . 如申請專利範圍第 1 或 2 項所述之可裝著吸收性物品之衛生褲，其中形成上述前身片之材料以及形成上述後身片之材料之至少一方不具朝向實質身高方向之伸縮性，上述前方固定部與上述後方固定部之間，形成上述衛生褲本體之材料之尺寸，與上述保持帶之尺寸相同。

6 . 如申請專利範圍第 1 或 2 項所述之可裝著吸收性物品之衛生褲，其中上述保持帶以及上述側壁布具有防水機能。

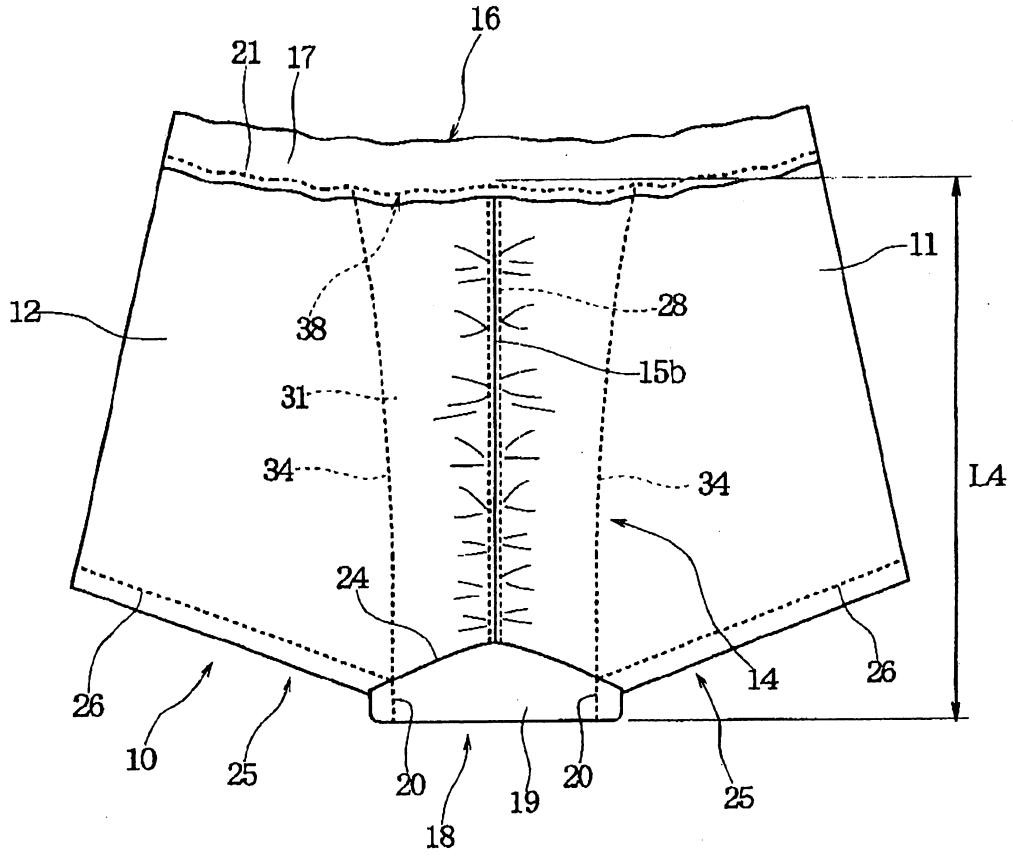
(請先閱讀背面之注意事項再填寫本頁)

裝

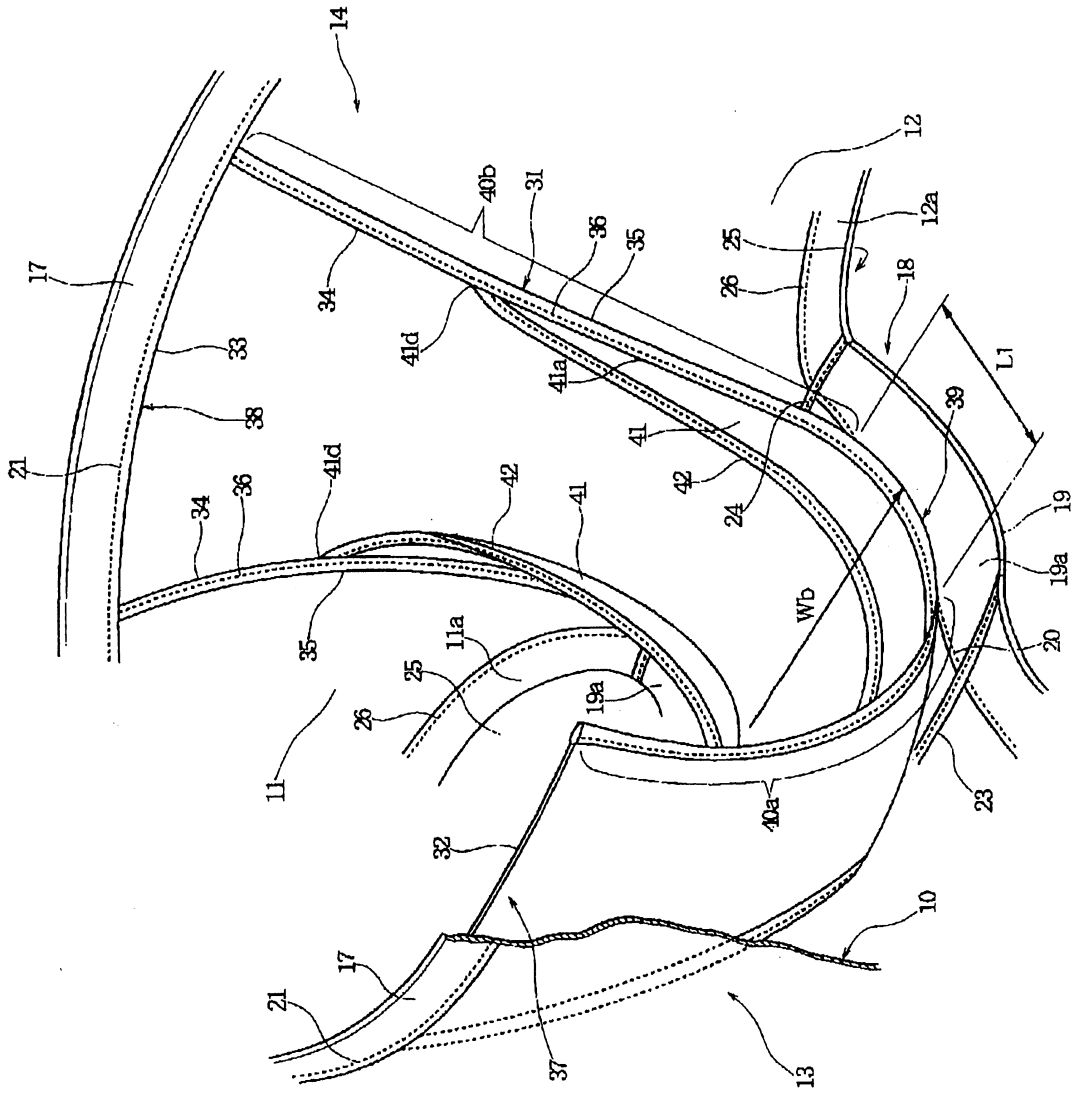
訂

線

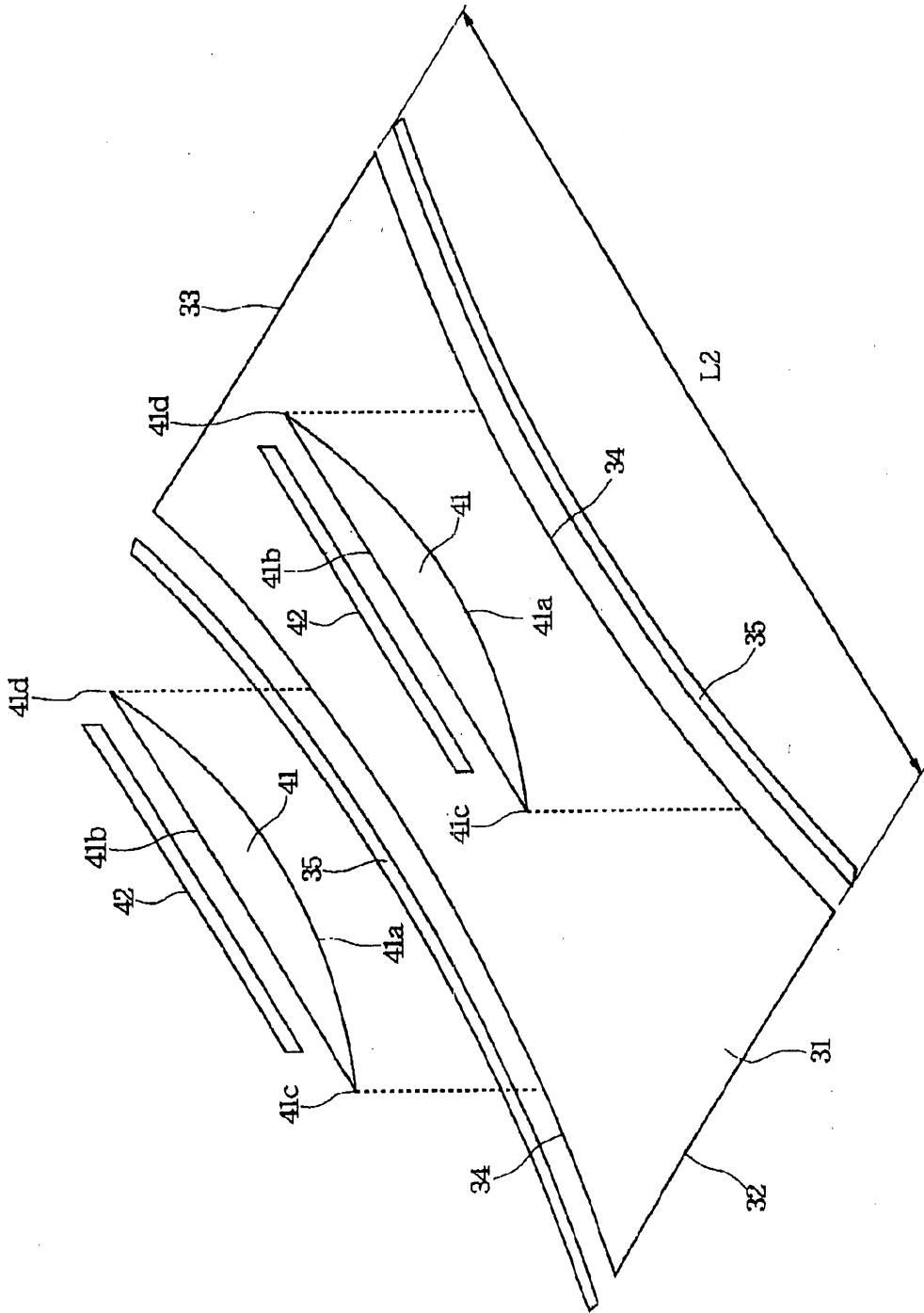




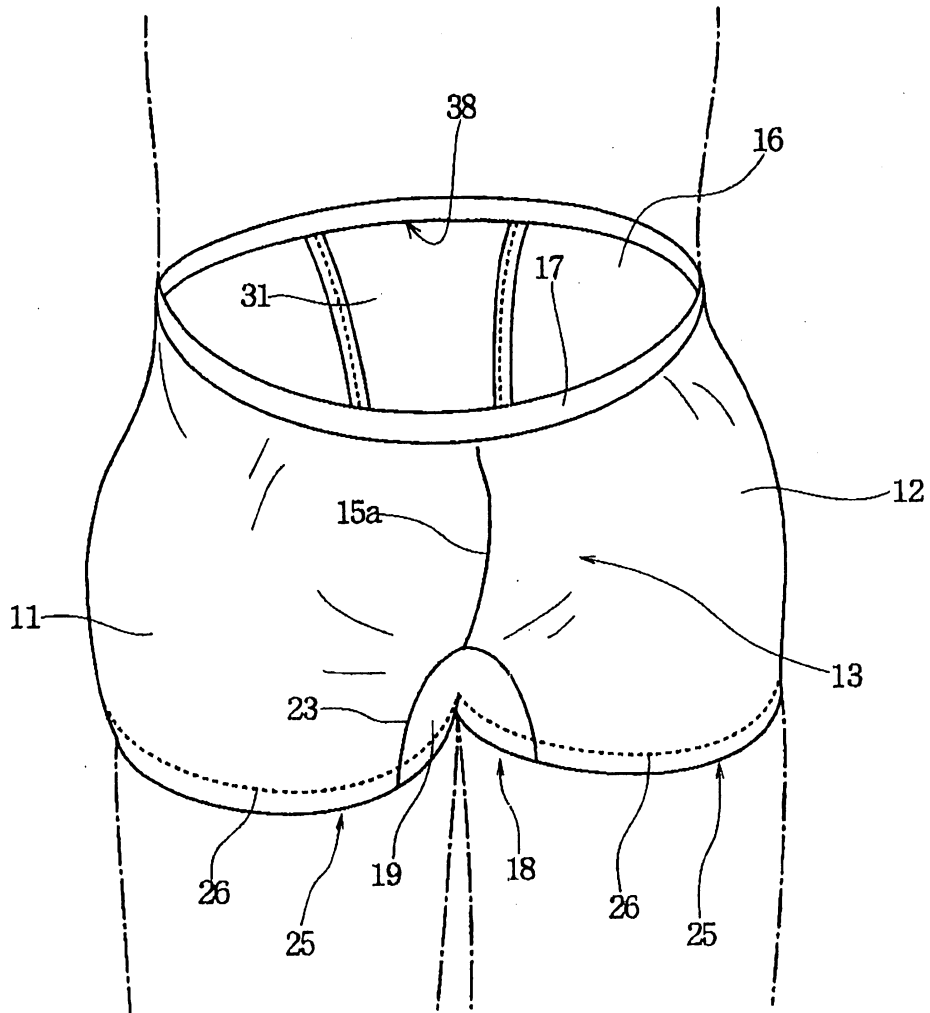
第 2 圖



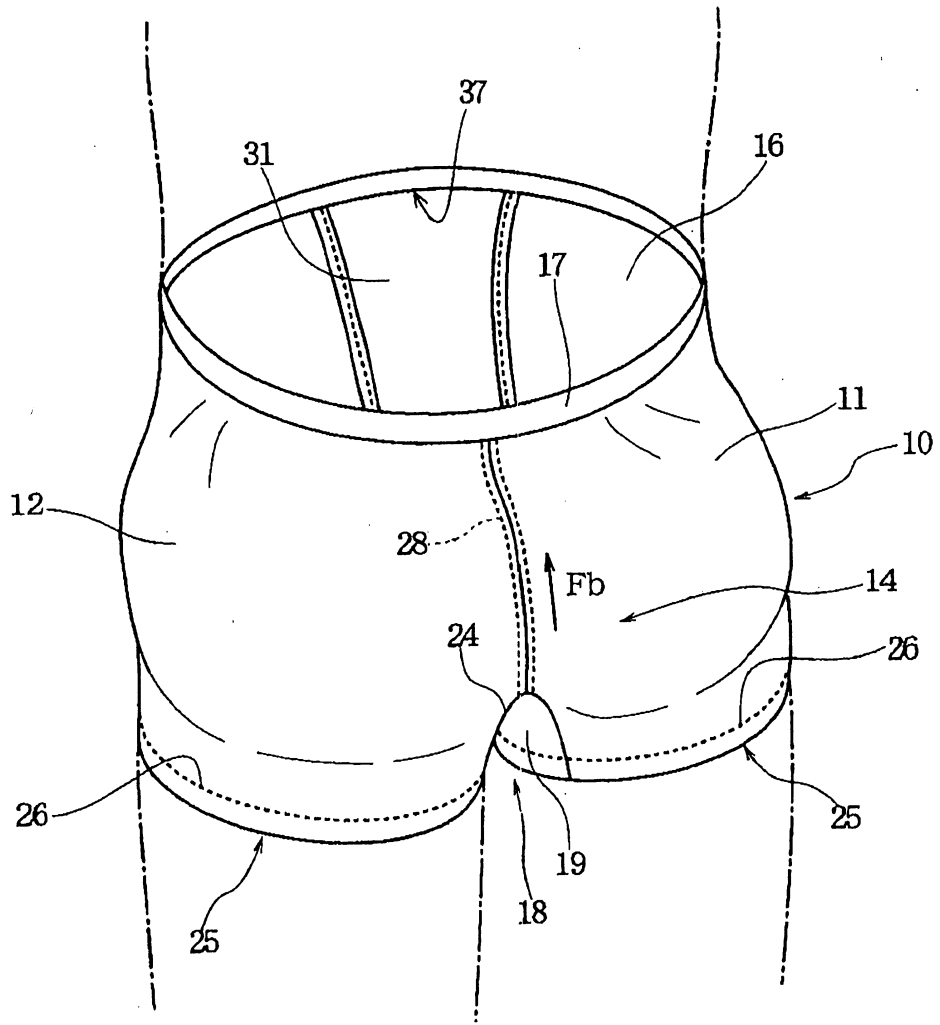
第 3 圖



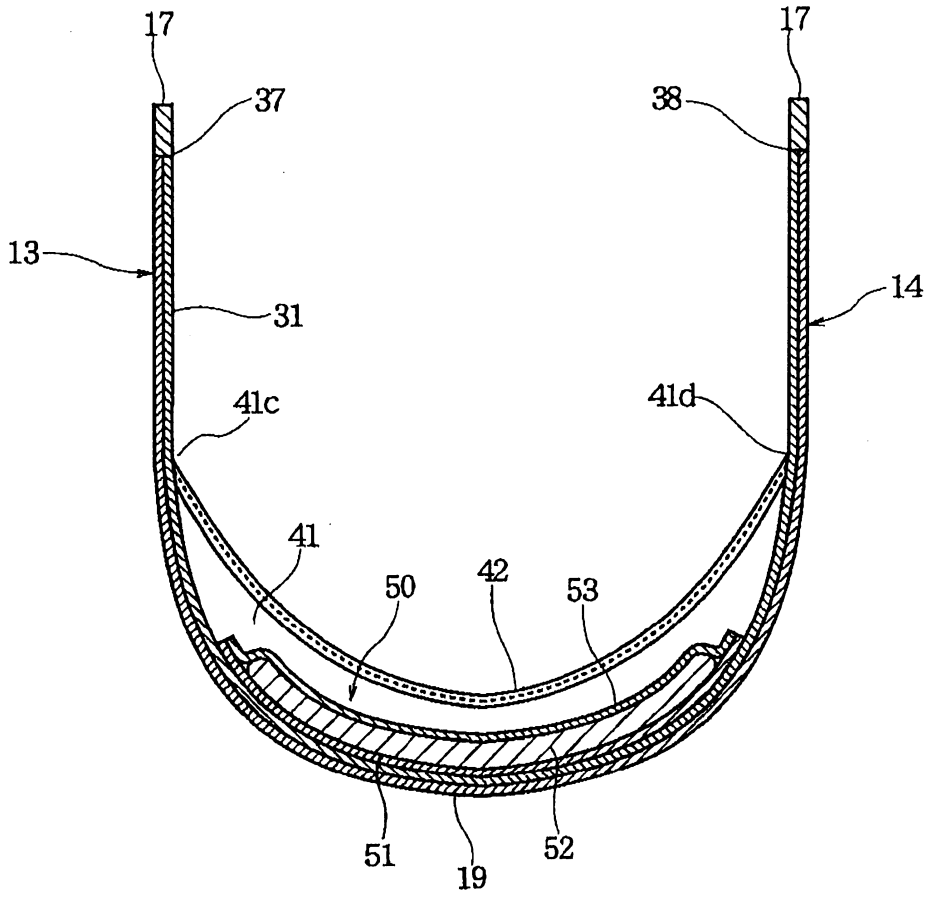
第 4 圖



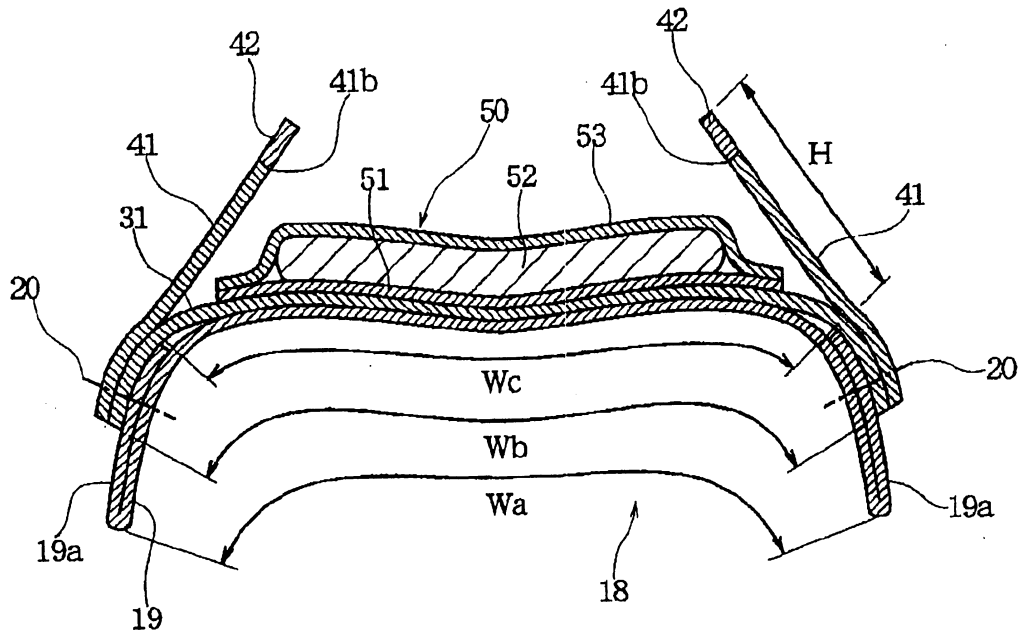
第 5 圖



第 6 圖



第 7 圖



第 8 圖

(一)、本案指定代表圖為：第 3 圖

(二)、本代表圖之元件代表符號簡單說明：

|                      |             |             |
|----------------------|-------------|-------------|
| 1 0 : 衛生褲本體          | 1 1 : 擋腰布   |             |
| 1 1 a : 翻折部          | 1 2 : 擋腰布   |             |
| 1 2 a : 翻折部          | 1 3 : 前身片   |             |
| 1 4 : 後身片            | 1 7 : 腰帶    |             |
| 1 8 : 胯下部            | 1 9 : 褲襠布   |             |
| 1 9 a : 翻折部          | 2 0 : 縫合線   |             |
| 2 1 : 縫合線            | 2 3 : 前縫合線  |             |
| 2 4 : 後縫合部           | 2 5 : 腿圍部   |             |
| 2 6 : 縫合線            | 3 1 : 保持帶   |             |
| 3 2 : 前端部            | 3 3 : 後端部   | 3 4 : 側緣部   |
| 3 5 : 輔助帶            | 3 6 : 縫合線   | 3 7 : 前方固定部 |
| 3 8 : 後方固定部          | 3 9 : 中間固定部 |             |
| 4 0 a 、 4 0 b : 非固定部 |             |             |
| 4 1 : 側壁布            | 4 1 a : 緣部  |             |
| 4 1 d : 後端部          | 4 2 : 彈性帶   |             |
| L 1 : 長度尺寸           | W b : 寬幅尺寸  |             |