



(12) 实用新型专利

(10) 授权公告号 CN 204333481 U

(45) 授权公告日 2015. 05. 13

(21) 申请号 201420766420. 6

(22) 申请日 2014. 12. 02

(73) 专利权人 宋爱玲

地址 710049 陕西省西安市咸宁西路 28 号  
西安交通大学

(72) 发明人 宋爱玲 黄张聪 张俊有

(51) Int. Cl.

H01R 13/66(2006. 01)

H01R 13/70(2006. 01)

H01R 27/00(2006. 01)

H01R 31/06(2006. 01)

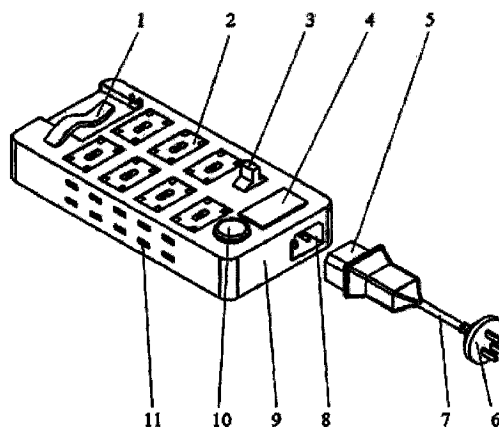
权利要求书1页 说明书2页 附图1页

(54) 实用新型名称

一种新型多功能插排

(57) 摘要

本实用新型涉及一种日常用品,尤其是一种新型多功能插排。其包括插排主体(9)、电源按钮(10)、插孔(2)、电源线(7)与三线插排插头(6),还包括可实现用电器过载保护的自动空气开关(3)、可实时显示插排上用电器总功率的功率显示器(4)、可为数码产品快速充电的USB插孔(11)、可为各类电池充电的万能充电器(1),所述插排主体(9)与电源线(7)为分体设计,所述插排主体(9)上设有电源线插孔(8),所述电源线(7)尾端上设有电源线插头(5),所述电源线插孔(8)与电源线插头(5)相连接。本实用新型功能多样,可以满足用户对多功能插排的要求。



1. 一种新型多功能插排,包括插排主体(9)、电源按钮(10)、插孔(2)、电源线(7)与三线插排插头(6),其特征在于:还包括可实现用电器过载保护的自动空气开关(3)、可实时显示插排上用电器总功率的功率显示器(4)、可为数码产品快速充电的USB插孔(11)、可为各类电池充电的万能充电器(1),所述插排主体(9)与电源线(7)为分体设计,所述插排主体(9)上设有电源线插孔(8),所述电源线(7)尾端上设有电源线插头(5),所述电源线插孔(8)与电源线插头(5)相连接。

2. 根据权利要求1所述的一种新型多功能插排,其特征在于:所述USB插孔(11)设置有10个,位于插排主体(9)的侧面。

3. 根据权利要求1所述的一种新型多功能插排,其特征在于:所述电源线(7)的长度可更换,可根据不同需求安装不同长度的电源线(7)。

4. 根据权利要求1所述的一种新型多功能插排,其特征在于:所述万能充电器(1)的两金属片的触点位置可以调节。

## 一种新型多功能插排

### 技术领域

[0001] 本实用新型涉及一种日常用品,尤其是一种新型多功能插排。

### 背景技术

[0002] 插排是插座的一种,它是将多个插座集中放在一起,从而形成的多孔插座。这样的组合有很多好处,可以一座多用,既节省了空间又节省了线路。然而现有插排主要面向通用方向设计,对于在校学生来说往往功能单一,难以满足多功能(常用数码设备充电、宿舍功率限制等等)的需求。而市场上目前还没有针对在校学生设计的多功能插排。

### 发明内容

[0003] 本实用新型旨在解决上述现有问题,提供了一种新型多功能插排,它克服了传统插排功能单一的特点,其采用的技术方案如下:

[0004] 一种新型多功能插排,包括插排主体、电源按钮、插孔、电源线、与三线插排插头,还包括可实现用电器过载保护的自动空气开关、可实时显示插排上用电器总功率的功率显示器、可为数码产品快速充电的 USB 插孔、可为各类电池充电的万能充电器,所述插排主体与电源线为分体设计,所述插排主体上设有电源线插孔,所述电源线尾端上设有电源线插头,所述电源线插孔与电源线插头相连接。

[0005] 在上述技术方案基础上,所述 USB 插孔设置有 10 个,位于插排主体的侧面。

[0006] 在上述技术方案基础上,所述电源线的长度可更换,可根据不同需求安装不同长度的电源线。

[0007] 在上述技术方案基础上,所述万能充电器的两金属片的触点位置可以调节,以适应不同用电器电池的规格。

[0008] 本实用新型具有如下优点:结构简单,功能齐全,美观大方,尤其适用于对插排功能要求较高的学生群体

### 附图说明

[0009] 图 1:本实用新型的结构示意图;

### 具体实施方式

[0010] 下面结合附图和实例对本实用新型作进一步说明:

[0011] 如图 1 所示,本实施例的一种新型多功能插排,包括插排主体 9、电源按钮 10、插孔 2、电源线 7 与三线插排插头 6,还包括可实现用电器过载保护的自动空气开关 3、可实时显示插排上用电器总功率的功率显示器 4、可为数码产品快速充电的 USB 插孔 11、可为各类电池充电的万能充电器 1,所述插排主体 9 与电源线 7 为分体设计,所述插排主体 9 上设有电源线插孔 8,所述电源线 7 尾端上设有电源线插头 5,所述电源线插孔 8 与电源线插头 5 相连接。

- [0012] 优选的,所述 USB 插孔 11 设置有 10 个,位于插排主体 9 的侧面。
- [0013] 优选的,所述电源线 7 的长度可更换,可根据不同需求安装不同长度的电源线 7。
- [0014] 优选的,所述万能充电器 1 的两金属片的触点位置可以调节。
- [0015] 上面以举例方式对本实用新型进行了说明,但本实用新型不限于上述具体实例,凡基于本实用新型所做的任何改动或变型均属于本实用新型要求保护的范围。

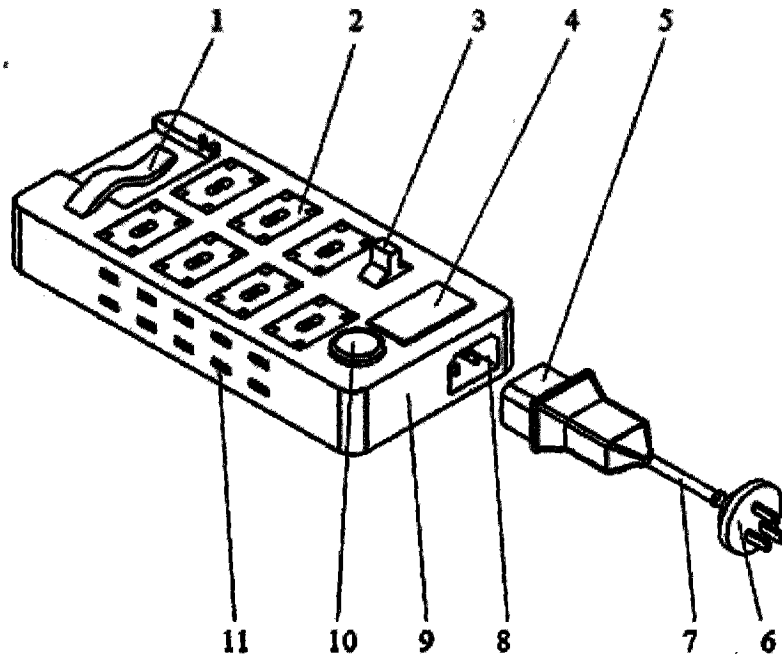


图 1