



## (12) 实用新型专利

(10) 授权公告号 CN 202760662 U

(45) 授权公告日 2013. 03. 06

(21) 申请号 201220475072. 8

(22) 申请日 2012. 09. 18

(73) 专利权人 吴江市聚力机械有限公司

地址 215213 江苏省苏州市吴江市汾湖经济  
开发区新黎路北侧 88 号

(72) 发明人 李开林

(74) 专利代理机构 南京经纬专利商标代理有限  
公司 32200

代理人 张惠忠

(51) Int. Cl.

A47C 1/022(2006. 01)

(ESM) 同样的发明创造已同日申请发明专利

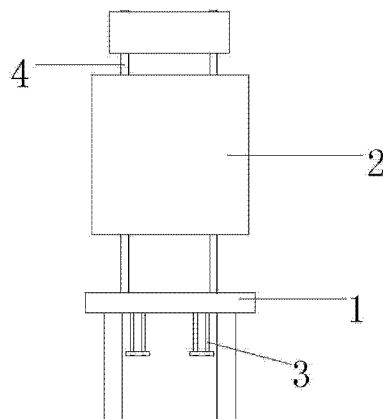
权利要求书 1 页 说明书 1 页 附图 1 页

(54) 实用新型名称

一种躺椅

(57) 摘要

本实用新型公开了一种躺椅,包括坐板与支撑脚架,坐板活动铰接椅背,椅背为 90° 角度可调椅背,坐板下方设置折叠脚蹬,椅背上方设置头枕。使用方便,功能结合,设计更加灵活。



1. 一种躺椅,其特征在于:包括坐板与支撑脚架,坐板活动铰接椅背,椅背为 90° 角度可调椅背,坐板下方设置折叠脚蹬,椅背上方设置头枕。
2. 如权利要求 1 所述躺椅,其特征在于:所述坐板以及椅背上设置皮革层。
3. 如权利要求 2 所述躺椅,其特征在于:所述支撑脚架为可折叠支撑脚架。

## 一种躺椅

### 技术领域

[0001] 本实用新型涉及一种躺椅。

### 背景技术

[0002] 椅子在日常生活中必不可少,不仅仅只是人们用来工作的工具,椅子的设计也更加灵活,起到的作用也很多。

### 实用新型内容

[0003] 本实用新型提供一种设计独特,使用方便的躺椅。

[0004] 本实用新型通过以下技术方案实现:

[0005] 一种躺椅,包括坐板与支撑脚架,坐板活动铰接椅背,椅背为 90° 角度可调椅背,坐板下方设置折叠脚蹬,椅背上方设置头枕。

[0006] 所述坐板以及椅背上设置皮革层。

[0007] 所述支撑脚架为可折叠支撑脚架。

[0008] 与现有技术相比,本实用新型的有益效果为:使用方便,功能结合,设计更加灵活。

### 附图说明

[0009] 图 1 为本实用新型躺椅的结构视图。

[0010] 图中:1,坐板;2,椅背;3,折叠脚蹬;4,伸缩部件。

### 具体实施方式

[0011] 本实用新型躺椅,包括坐板,坐板活动铰接椅背,椅背可伸缩,坐板和椅背可自由调节角度,坐板下链接折叠脚蹬,脚蹬可折叠隐藏。

[0012] 本实用新型的使用方法如下:隐藏脚蹬,调节椅背可作为椅子使用,根据使用者的身体调节椅背角度到合适角度;将折叠脚垫拉出调节到合适角度,拉伸椅背调节角度,根据使用者身体调节,可作为躺椅使用。椅背表面可附上一层皮革增加舒适度。

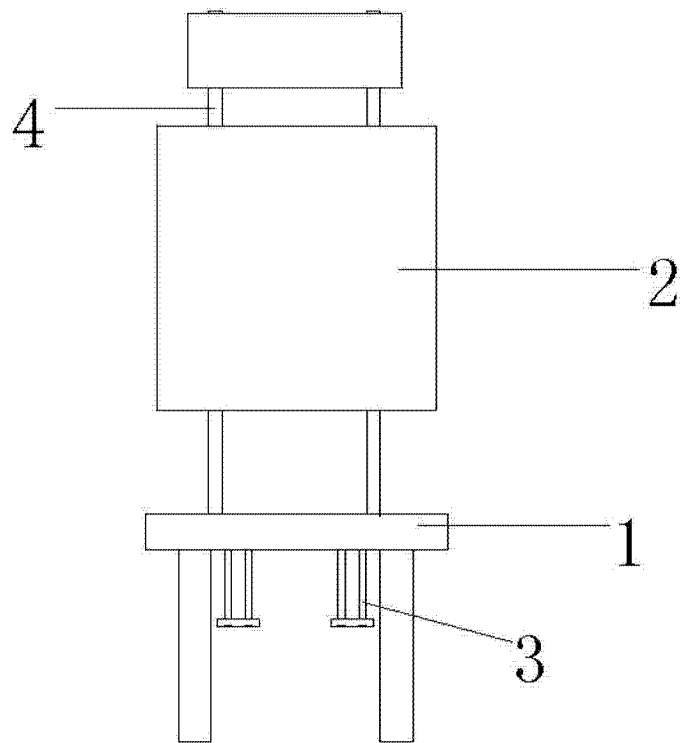


图 1