



(12) 实用新型专利

(10) 授权公告号 CN 218652354 U

(45) 授权公告日 2023.03.21

(21) 申请号 202222686677.8

(22) 申请日 2022.10.12

(73) 专利权人 吉林大学第一医院

地址 130021 吉林省长春市新民大街1号

(72) 发明人 赵谦

(74) 专利代理机构 北京中知音诺知识产权代理

事务所(普通合伙) 13138

专利代理师 张童

(51) Int. Cl.

A61G 12/00 (2006.01)

A61B 50/33 (2016.01)

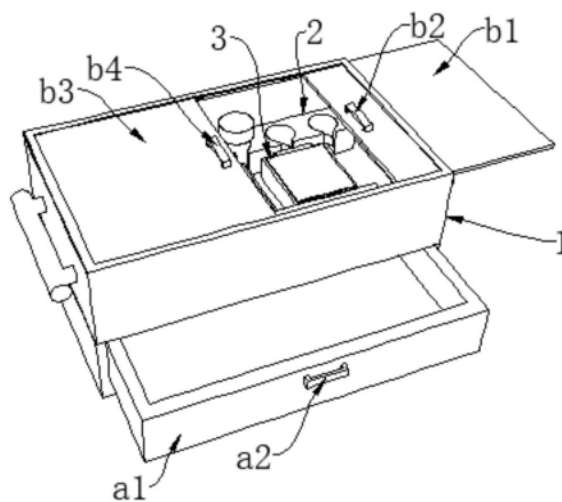
权利要求书1页 说明书3页 附图2页

(54) 实用新型名称

一种护理药品托盘

(57) 摘要

本实用新型公开了一种护理药品托盘,涉及护理托盘技术领域,包括主体装置,所述主体装置的内部固定安装有药剂架装置,所述药剂架装置的前侧设置有工具箱装置,且工具箱装置设置有若干个,所述药剂架装置包括药剂架主体,所述药剂架主体的顶部开设有药剂槽,所述药剂槽的顶部设置有药瓶,所述工具箱装置包括工具箱主体。本实用新型通过在该装置上安装了一种药剂架装置,使得能够将易晃动的药瓶固定住,避免洒落,此外,该药剂架主体每一块能够拆卸,拿取也方便,在该装置上安装一种工具箱装置,能够将使用过的护理工具放置在其内,避免各个工具的交叉感染,另外,在外壳上安装的滑板能够开合,减少灰尘的落入,保持药物的卫生,提高药效。



1. 一种护理药品托盘,包括主体装置(1),其特征在于:所述主体装置(1)的内部固定安装有药剂架装置(2),所述药剂架装置(2)的前侧设置有工具箱装置(3),且工具箱装置(3)设置有若干个;

所述药剂架装置(2)包括药剂架主体(21),所述药剂架主体(21)的顶部开设有药剂槽(22),所述药剂槽(22)的顶部设置有药瓶(23);

所述工具箱装置(3)包括工具箱主体(31),所述工具箱主体(31)的后侧顶部转动连接有转动轴(32)。

2. 根据权利要求1所述的一种护理药品托盘,其特征在于:所述主体装置(1)包括外壳(11),所述外壳(11)的底部左右两侧均固定连接有支撑架(12),所述外壳(11)的左右两侧均固定连接有柄手(13)。

3. 根据权利要求2所述的一种护理药品托盘,其特征在于:所述外壳(11)的前后两侧内壁的右侧上开设有第一滑槽(14),所述外壳(11)的前后两侧内壁的左侧开设有第二滑槽(15)。

4. 根据权利要求2所述的一种护理药品托盘,其特征在于:所述支撑架(12)的靠内侧滑动连接有抽屉(a1),所述抽屉(a1)的正面上方固定连接有第一把手(a2)。

5. 根据权利要求3所述的一种护理药品托盘,其特征在于:所述第一滑槽(14)的内壁与第一滑板(b1)的外壁滑动连接,所述第一滑板(b1)的顶部左侧固定连接有第二把手(b2),所述第二滑槽(15)的内壁与第二滑板(b3)的外壁滑动连接,所述第二滑板(b3)的顶部右侧固定连接有第三把手(b4)。

6. 根据权利要求2所述的一种护理药品托盘,其特征在于:所述外壳(11)的正面背侧固定连接有外框(c1),所述外框(c1)的内部设置有消毒灯(c2),且消毒灯(c2)设置有若干个。

7. 根据权利要求1所述的一种护理药品托盘,其特征在于:所述转动轴(32)的顶部固定连接有顶盖(33),所述工具箱主体(31)的正面背侧开设有凹槽(34)。

一种护理药品托盘

技术领域

[0001] 本实用新型涉及护理托盘技术领域,具体涉及一种护理药品托盘。

背景技术

[0002] 托盘是护士每天进行临床技术操作必不可少的护理工具,也是进行部分诊疗技术,手术操作中器械,药物等传递的平台,对此提出了一种护理药品托盘。

[0003] 现有技术中,提出公开号为CN209059793U,公开日为2019年7月5日的中国实用新型专利文件,来解决上述存在的技术问题,该专利文献所公开的技术方案如下:一种护理用药品托盘,所述底座底部的两侧均固定连接有滑轮套,所述滑轮套的内腔滑动连接有滑轮,所述底座的顶部设有升降箱,所述升降箱的内腔活动连接有升降杆,升降杆的右侧固定连接有第一滑块,升降箱内腔的右侧开设与第一滑块配合使用的第一滑槽。

[0004] 上述技术方案在实际使用过程中,会出现以下问题:

[0005] (1) 该护理药品托盘内的药剂瓶得不到固定,护士来回的工作极易将该托盘晃动,使得药品洒落,浪费药品。

[0006] (2) 该护理药品托盘在护士使用之后的工具不能够单独放置,容易带来交叉感染,不符合无菌操作。

实用新型内容

[0007] 本实用新型提供一种护理药品托盘,以解决上述背景技术中提出的技术问题。

[0008] 为解决上述技术问题,本实用新型所采用的技术方案是:

[0009] 一种护理药品托盘,包括主体装置,所述主体装置的内部固定安装有药剂架装置,所述药剂架装置的前侧设置有工具箱装置,且工具箱装置设置有若干个。

[0010] 所述药剂架装置包括药剂架主体,所述药剂架主体的顶部开设有药剂槽,所述药剂槽的顶部设置有药瓶。

[0011] 所述工具箱装置包括工具箱主体,所述工具箱主体的后侧顶部转动连接有转动轴。

[0012] 本实用新型技术方案的进一步改进在于:所述主体装置包括外壳,所述外壳的底部左右两侧均固定连接有支撑架,所述外壳的左右两侧均固定连接有把手。

[0013] 本实用新型技术方案的进一步改进在于:所述外壳的前后两侧内壁的右侧上开设有第一滑槽,所述外壳的前后两侧内壁的左侧开设有第二滑槽。

[0014] 本实用新型技术方案的进一步改进在于:所述支撑架的靠内侧滑动连接有抽屉,所述抽屉的正面上方固定连接有第一把手。

[0015] 本实用新型技术方案的进一步改进在于:所述第一滑槽的内壁与第一滑板的外壁滑动连接,所述第一滑板的顶部左侧固定连接有第二把手,所述第二滑槽的内壁与第二滑板的外壁滑动连接,所述第二滑板的顶部右侧固定连接有第三把手。

[0016] 本实用新型技术方案的进一步改进在于:所述外壳的正面背侧固定连接有外框,

所述外框的内部设置有消毒灯,且消毒灯设置有若干个。

[0017] 本实用新型技术方案的进一步改进在于:所述转动轴的顶部固定连接有顶盖,所述工具箱主体的正面背侧开设有凹槽。

[0018] 由于采用了上述技术方案,本实用新型相对现有技术来说,取得的技术进步是:

[0019] 1、本实用新型提供一种护理药品托盘,在该装置上安装了一种药剂架装置,通过设置的药剂架主体和药剂槽和药瓶,使得能够将易晃动的药瓶固定住,避免洒落,此外,该药剂架主体每一块能够拆卸,拿取也方便,通过拼接的方式效果理想。

[0020] 2、本实用新型提供一种护理药品托盘,在该装置上安装了一种工具箱装置,通过设置的工具箱主体、转动轴、顶盖和凹槽,使得能够将使用过的护理工具放置在其内,避免各个工具的交叉感染,另外,在外壳上安装的滑板能够开合,减少灰尘的落入,保持药物的卫生,提高药效。

附图说明

[0021] 图1为本实用新型的结构示意图;

[0022] 图2为本实用新型为图1的内部结构示意图;

[0023] 图3为本实用新型为图2的药剂架拼接的结构示意图;

[0024] 图4为本实用新型为图2的A图放大图。

[0025] 图中:1、主体装置;2、药剂架装置;3、工具箱装置;11、外壳;12、支撑架;13、柄手;14、第一滑槽;15、第二滑槽;a1、抽屉;a2、第一把手;b1、第一滑板;b2、第二把手;b3、第二滑板;b4、第三把手;c1、外框;c2、消毒灯;21、药剂架主体;22、药剂槽;23、药瓶;31、工具箱主体;32、转动轴;33、顶盖;34、凹槽。

具体实施方式

[0026] 请参阅图1-4,本实用新型提供一种技术方案:一种护理药品托盘,包括主体装置1,主体装置1的内部固定安装有药剂架装置2,在该装置上安装了一种药剂架装置2,通过设置的药剂架主体21和药剂槽22和药瓶23,使得能够将易晃动的药瓶23固定住,避免洒落,此外,该药剂架主体21每一块能够拆卸,拿取也方便,通过拼接的方式效果理想,药剂架装置2的前侧设置有工具箱装置3,且工具箱装置3设置有若干个,在该装置上安装了一种工具箱装置3,通过设置的工具箱主体31、转动轴32、顶盖33和凹槽34,使得能够将使用过的护理工具放置在其内,避免各个工具的交叉感染,另外,在外壳11上安装的滑板能够开合,减少灰尘的落入,保持药物的卫生,提高药效。

[0027] 在本实施例中,主体装置1包括外壳11,外壳11的底部左右两侧均固定连接支撑架12,外壳11的左右两侧均固定连接柄手13,通过设置的柄手13是为了护士能够更好更方便的端着该托盘,外壳11的前后两侧内壁的右侧上开设有第一滑槽14,外壳11的前后两侧内壁的左侧开设有第二滑槽15,支撑架12的靠内侧滑动连接有抽屉a1,设置的抽屉a1是为了能够放置其他的护理工具,扩大空间,抽屉a1的正面上方固定连接第一把手a2,第一滑槽14的内壁与第一滑板b1的外壁滑动连接,第一滑板b1的顶部左侧固定连接第二把手b2,第二滑槽15的内壁与第二滑板b3的外壁滑动连接,第二滑板b3的顶部右侧固定连接第三把手b4,在外壳11上安装的滑板能够开合,减少灰尘的落入,保持药物的卫生,提高药

效,外壳11的正面背侧固定连接有外框c1,外框c1的内部设置有消毒灯c2,且消毒灯c2设置有若干个,通过设置的消毒灯c2能够将其内部的药品以及各种工具进行消毒杀菌,保持药物的卫生,更好地提高药效。

[0028] 优选的,药剂架装置2包括药剂架主体21,该药剂架主体21每一块能够拆卸,拿取也方便,通过拼接的方式效果理想,同时在托盘空间不够用的情况下通过拆卸一部分放置在另外的空间,最大化的利用空间,节省成本,药剂架主体21的顶部开设有药剂槽22,药剂槽22的顶部设置有药瓶23,在该装置上安装了一种药剂架装置2,通过设置的药剂架主体21和药剂槽22和药瓶23,使得能够将易晃动的药瓶23固定住,避免洒落,此外,该药剂架主体21每一块能够拆卸,拿取也方便,通过拼接的方式效果理想,同时在托盘空间不够用的情况下通过拆卸一部分放置在另外的空间,最大化的利用空间,节省成本。

[0029] 进一步选的,工具箱装置3包括工具箱主体31,使得能够将使用过的护理工具放置在其内,避免各个工具的交叉感染,工具箱主体31的后侧顶部转动连接有转动轴32,转动轴32的顶部固定连接有顶盖33,工具箱主体31的正面背侧开设有凹槽34,在该装置上安装了一种工具箱装置3,通过设置的工具箱主体31、转动轴32、顶盖33和凹槽34,通过设置的凹槽34是为了将顶盖33更好地打开,为护士给患者护理节约时间,使得能够将使用过的护理工具放置在其内,避免各个工具的交叉感染,另外,在外壳11上安装的滑板能够开合,减少灰尘的落入,保持药物的卫生,提高药效。

[0030] 下面具体说一下该护理药品托盘的工作原理。

[0031] 如图1-4所示,使用时,打开第一滑板b1和第二滑板b3,将药瓶23从药剂槽22内拔出,将需要用到的工具从抽屉a1内拿取,再将护理用过的工具放置在工具箱主体31内,关上顶盖33,其内部的消毒灯c2给予消毒杀菌保护,之后,再将该托盘端走即可。

[0032] 上文一般性的对本实用新型做了详尽的描述,但在本实用新型基础上,可以对之做一些修改或改进,这对于技术领域的一般技术人员是显而易见的。因此,在不脱离本实用新型思想精神的修改或改进,均在本实用新型的保护范围之内。

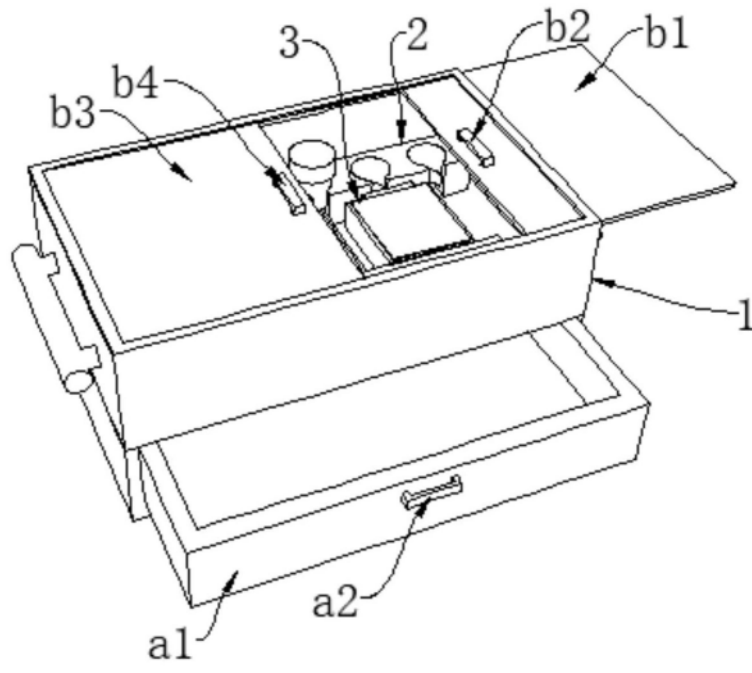


图1

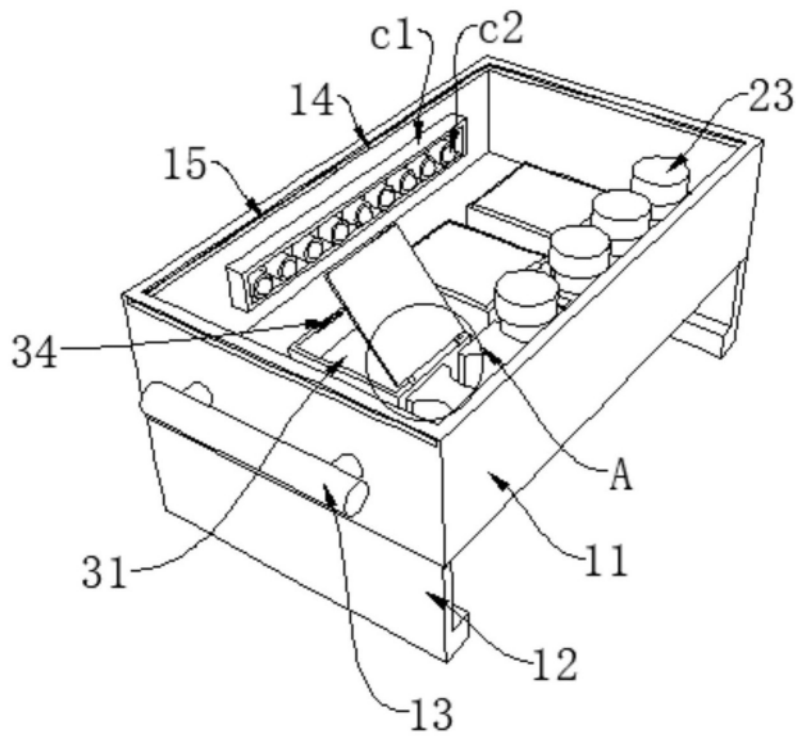


图2

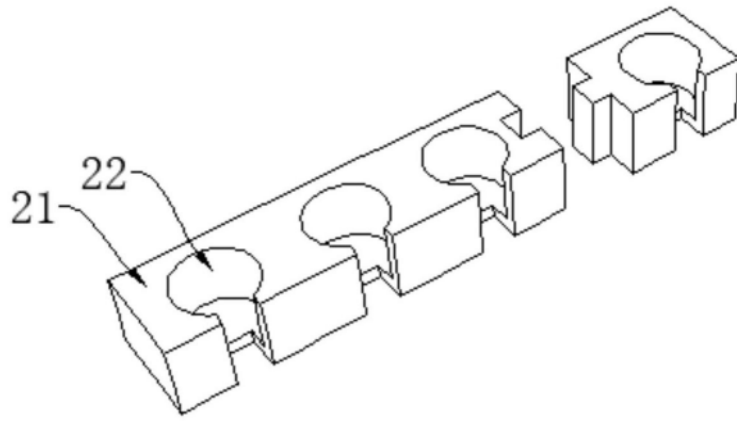


图3

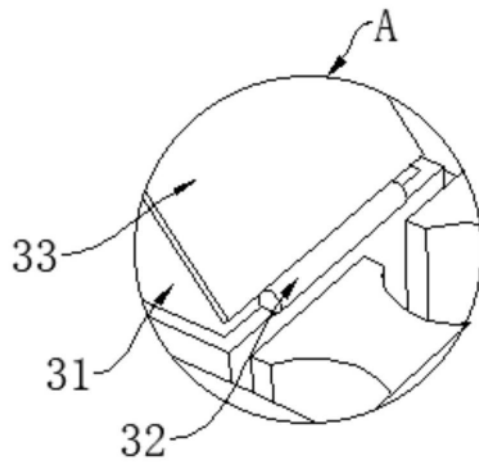


图4