



## (12) 实用新型专利

(10) 授权公告号 CN 216812670 U

(45) 授权公告日 2022.06.24

(21) 申请号 202220442853.0

(22) 申请日 2022.03.02

(73) 专利权人 山东山工建设有限公司

地址 252000 山东省聊城市经济技术开发区华宇路1号

(72) 发明人 张思涛 华朋 魏秋堂

(74) 专利代理机构 济南光启专利代理事务所  
(普通合伙) 37292

专利代理师 李晓平

(51) Int. Cl.

F16F 15/067 (2006.01)

F16F 15/08 (2006.01)

E02D 3/12 (2006.01)

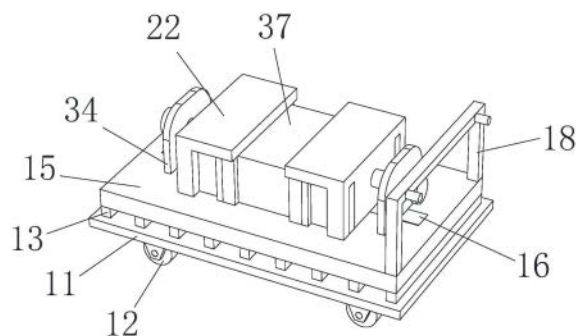
权利要求书1页 说明书3页 附图2页

### (54) 实用新型名称

一种电力工程地基处理设备的减震装置

### (57) 摘要

本实用新型涉及电力工程地基处理技术领域,特别是涉及一种电力工程地基处理设备的减震装置,包括底板,底板下端部四角处均固定安装有万向轮,底板上端部均匀等距固定安装有弹力条,弹力条两两之间固定安装有第一减震弹簧,底板上端部中心处设置有调节机构,两个挤压板分别与第二减震弹簧固定连接,两个挤压板侧壁上均对称固定安装有插板,两组插板分别活动内设在两组插槽中,两个挤压板远离插板的一端上均对称固定安装有隔板,工作台上端部对称固定安装有固定板,两个固定板内部均螺纹安装有螺纹柱,两个螺纹柱相对端上均固定安装有限位盘,使得该设备在使用时可对地基处理设备进行有效固定,保证了稳固性的同时还具备缓冲能力。



1. 一种电力工程地基处理设备的减震装置,包括底板(11),所述底板(11)下端部四角处均固定安装有万向轮(12),其特征在于:所述底板(11)上端部均匀等距固定安装有弹力条(13),所述弹力条(13)两两之间固定安装有第一减震弹簧(14),所述弹力条(13)和第一减震弹簧(14)远离底板(11)的一端固定安装有工作台(15),所述工作台(15)上端部开设有滑槽(16);

所述滑槽(16)内部对称活动安装有减震机构;

所述底板(11)上端部中心处设置有调节机构。

2. 根据权利要求1所述的一种电力工程地基处理设备的减震装置,其特征在于,所述减震机构包括滑块(21),两个所述滑块(21)均活动内设在滑槽(16)中,两个所述滑块(21)上端部均固定安装有L形板(22),两个所述L形板(22)相背离的一端上均开设有圆槽(23),两个所述圆槽(23)内部均开设有限位槽(24),两个所述L形板(22)侧壁上均对称开设有插槽(25),两个所述L形板(22)相对端上均固定安装有第二减震弹簧(26)。

3. 根据权利要求2所述的一种电力工程地基处理设备的减震装置,其特征在于,所述调节机构包括挤压板(31),两个所述挤压板(31)分别与第二减震弹簧(26)固定连接,两个所述挤压板(31)侧壁上均对称固定安装有插板(32),两组所述插板(32)分别活动内设在两组插槽(25)中,两个所述挤压板(31)远离插板(32)的一端上均对称固定安装有隔板(33)。

4. 根据权利要求3所述的一种电力工程地基处理设备的减震装置,其特征在于,所述工作台(15)上端部对称固定安装有固定板(34),两个所述固定板(34)内部均螺纹安装有螺纹柱(35),两个所述螺纹柱(35)相对端上均固定安装有限位盘(36)。

5. 根据权利要求4所述的一种电力工程地基处理设备的减震装置,其特征在于,两个所述限位盘(36)分别活动内设在限位槽(24)中,两个所述挤压板(31)之间活动安装有地基处理设备(37)。

6. 根据权利要求1所述的一种电力工程地基处理设备的减震装置,其特征在于,所述底板(11)上端部中心处开设有注料口(17),所述工作台(15)上端部固定安装有把手(18)。

## 一种电力工程地基处理设备的减震装置

### 技术领域

[0001] 本实用新型涉及电力工程地基处理技术领域,特别是涉及一种电力工程地基处理设备的减震装置。

### 背景技术

[0002] 在电力工程施工过程中,需要进行地基的基础设计,这关系到电力工程是否能够成功且安全运行,针对于一些软地基或采空区等地区,通常需要对该处地基进行加固处理,现有的加固处理方法通常是用注浆泵、注浆管等设备将水泥浆等可以固化的浆液注入到地下,最终使电力工程的地基坚固、能防渗、防漏、平整,保证电力工程的安全建设和安全运行。

[0003] 如中国专利公开了:一种地基稳定处理设备,公开号:CN205576893U,其包括压力输送罐车、动力源装置、储气罐、固化物质搅拌机构和挖掘机,所述动力源装置、所述储气罐和所述固化物质搅拌机构均设置于所述压力输送罐车上,所述固化物质搅拌机构包括固化物质搅拌罐及与所述固化物质搅拌罐连通的储存罐,所述挖掘机的输出端设置有强力搅拌头,所述强力搅拌头的中部设置有喷头,所述喷头通过管道与所述储存罐连通,通过上述结构的设置,本实用新型能够在滩涂上自由行走,无需另外搭建平台,不仅施工成本低,而且施工效率高,但该地基处理设备在使用时容易产生较大的震动,该设备减震效果差,容易影响其使用效果,导致其工作状态不稳定。

### 实用新型内容

[0004] 为了克服现有技术的不足,本实用新型提供一种电力工程地基处理设备的减震装置。

[0005] 为解决上述技术问题,本实用新型提供如下技术方案:一种电力工程地基处理设备的减震装置,包括底板,所述底板下端部四角处均固定安装有万向轮,所述底板上端部均匀等距固定安装有弹力条,所述弹力条两两之间固定安装有第一减震弹簧,所述弹力条和第一减震弹簧远离底板的一端固定安装有工作台,所述工作台上端部开设有滑槽;

[0006] 所述滑槽内部对称活动安装有减震机构;

[0007] 所述底板上端部中心处设置有调节机构。

[0008] 所述减震机构包括滑块,两个所述滑块均活动内设在滑槽中,两个所述滑块上端部均固定安装有L形板,两个所述L形板相背离的一端上均开设有圆槽,两个所述圆槽内部均开设有限位槽,两个所述L形板侧壁上均对称开设有插槽,两个所述L形板相对端上均固定安装有第二减震弹簧。

[0009] 所述调节机构包括挤压板,两个所述挤压板分别与第二减震弹簧固定连接,两个所述挤压板侧壁上均对称固定安装有插板,两组所述插板分别活动内设在两组插槽中,两个所述挤压板远离插板的一端上均对称固定安装有隔板。

[0010] 优选的,所述工作台上端部对称固定安装有固定板,两个所述固定板内部均螺纹

安装有螺纹柱,两个所述螺纹柱相对端上均固定安装有限位盘。

[0011] 优选的,两个所述限位盘分别活动内设在限位槽中,两个所述挤压板之间活动安装有地基处理设备。

[0012] 优选的,所述底板上端部中心处开设有注料口,所述工作台上端部固定安装有把手。

[0013] 与现有技术相比,本实用新型能达到的有益效果是:

[0014] 其一,通过L形板、插槽、第二减震弹簧、挤压板、插板和地基处理设备的设计,在两个挤压板相对发生移动挤压地基处理设备,对其进行固定,此时在两个挤压板的移动下带动两个插板在插槽内部移动,此时在挤压板的移动下挤压第二减震弹簧发生形变,当地基处理设备滑动至两个L形板内部时完成固定,使得该设备在使用时可对地基处理设备进行有效固定,保证了稳固性的同时还具备缓冲能力;

[0015] 其二,通过弹力条、第一减震弹簧和工作台的设计,当地基处理设备受到冲击力时,此时工作台挤压弹力条和第一减震弹簧发生形变对其进行再次缓冲,使得该设备在使用时可从各角度对地基处理设备进行缓冲减震,缓冲减震的效果更好。

#### 附图说明

[0016] 图1为本实用新型的立体结构示意图;

[0017] 图2为本实用新型的工作台连接爆炸结构示意图;

[0018] 图3为本实用新型的L形板连接爆炸结构示意图;

[0019] 图4为本实用新型的挤压板连接爆炸结构示意图。

[0020] 其中:11、底板;12、万向轮;13、弹力条;14、第一减震弹簧;15、工作台;16、滑槽;17、注料口;18、把手;21、滑块;22、L形板;23、圆槽;24、限位槽;25、插槽;26、第二减震弹簧;31、挤压板;32、插板;33、隔板;34、固定板;35、螺纹柱;36、限位盘;37、地基处理设备。

#### 具体实施方式

[0021] 为了使本实用新型实现的技术手段、创作特征、达成目的与功效易于明白了解,下面结合具体实施例,进一步阐述本实用新型,但下述实施例仅仅为本实用新型的优选实施例,并非全部。基于实施方式中的实施例,本领域技术人员在没有做出创造性劳动的前提下所获得其它实施例,都属于本实用新型的保护范围。下述实施例中的实验方法,如无特殊说明,均为常规方法,下述实施例中所用的材料、试剂等,如无特殊说明,均可从商业途径得到。

[0022] 实施例:

[0023] 如图1、图2、图3和图4所示,一种电力工程地基处理设备的减震装置,包括底板11,底板11下端部四角处均固定安装有万向轮12,底板11上端部均匀等距固定安装有弹力条13,弹力条13两两之间固定安装有第一减震弹簧14,弹力条13和第一减震弹簧14远离底板11的一端固定安装有工作台15,工作台15上端部开设有滑槽16,底板11上端部中心处开设有注料口17,工作台15上端部固定安装有把手18;

[0024] 滑槽16内部对称活动安装有减震机构;

[0025] 底板11上端部中心处设置有调节机构。

[0026] 减震机构包括滑块21,两个滑块21均活动内设在滑槽16中,两个滑块21上端部均固定安装有L形板22,两个L形板22相背离的一端上均开设有圆槽23,两个圆槽23内部均开设有限位槽24,两个L形板22侧壁上均对称开设有插槽25,两个L形板22相对端上均固定安装有第二减震弹簧26。

[0027] 调节机构包括挤压板31,两个挤压板31分别与第二减震弹簧26固定连接,两个挤压板31侧壁上均对称固定安装有插板32,两组插板32分别活动内设在两组插槽25中,两个挤压板31远离插板32的一端上均对称固定安装有隔板33,工作台15上端部对称固定安装有固定板34,两个固定板34内部均螺纹安装有螺纹柱35,两个螺纹柱35相对端上均固定安装有限位盘36,两个限位盘36分别活动内设在限位槽24中,两个挤压板31之间活动安装有地基处理设备37,使用时可将地基处理设备37放置在两个挤压板31之间,然后转动螺纹柱35,在螺纹柱35的转动下带动与之固定的限位盘36在限位槽24内部发生转动,由于螺纹柱35和固定板34螺纹连接,因此在螺纹柱35的转动下将挤压两个L形板22相对发生移动,在L形板22的移动下带动与之固定的滑块21在滑槽16内部发生移动,此时两个挤压板31相对发生移动挤压地基处理设备37,对其进行固定,此时在两个挤压板31的移动下带动两个插板32在插槽25内部移动,此时在挤压板31的移动下挤压第二减震弹簧26发生形变,当地基处理设备37滑动至两个L形板22内部时完成固定,使得该设备在使用时可对地基处理设备37进行有效固定,保证了稳固性的同时还具备缓冲能力。

[0028] 工作原理:

[0029] 第一步,使用时可将地基处理设备37放置在两个挤压板31之间,然后转动螺纹柱35,在螺纹柱35的转动下带动与之固定的限位盘36在限位槽24内部发生转动,由于螺纹柱35和固定板34螺纹连接,因此在螺纹柱35的转动下将挤压两个L形板22相对发生移动,在L形板22的移动下带动与之固定的滑块21在滑槽16内部发生移动,此时两个挤压板31相对发生移动挤压地基处理设备37,对其进行固定,此时在两个挤压板31的移动下带动两个插板32在插槽25内部移动,此时在挤压板31的移动下挤压第二减震弹簧26发生形变,当地基处理设备37滑动至两个L形板22内部时完成固定,使得该设备在使用时可对地基处理设备37进行有效固定,保证了稳固性的同时还具备缓冲能力;

[0030] 第二步,当地基处理设备37受到冲击力时,此时工作台15挤压弹力条13和第一减震弹簧14发生形变对其进行再次缓冲,使得该设备在使用时可从各角度对地基处理设备37进行缓冲减震,缓冲减震的效果更好。

[0031] 上面结合附图对本实用新型的实施方式作了详细说明,但是本实用新型并不限于此,在所属技术领域的技术人员所具备的知识范围内,在不脱离本实用新型宗旨的前提下还可以作出各种变化。

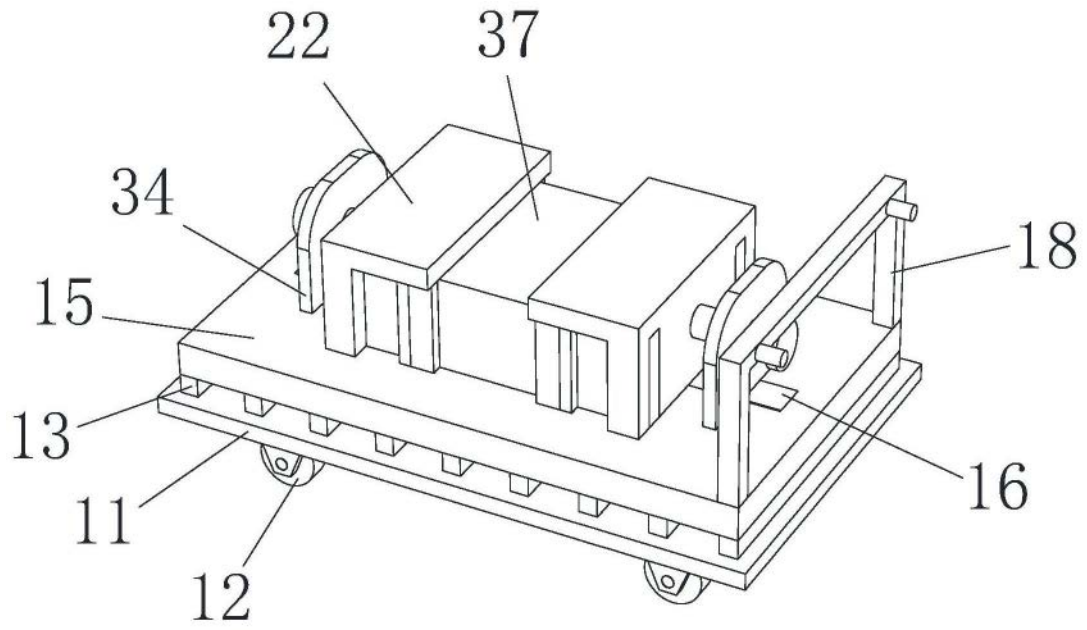


图1

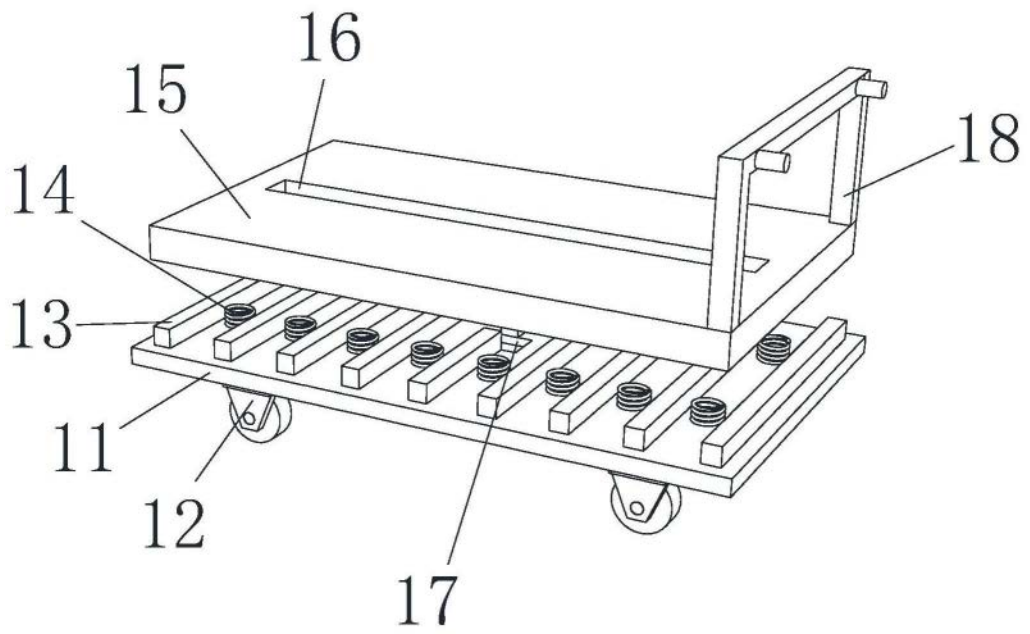


图2

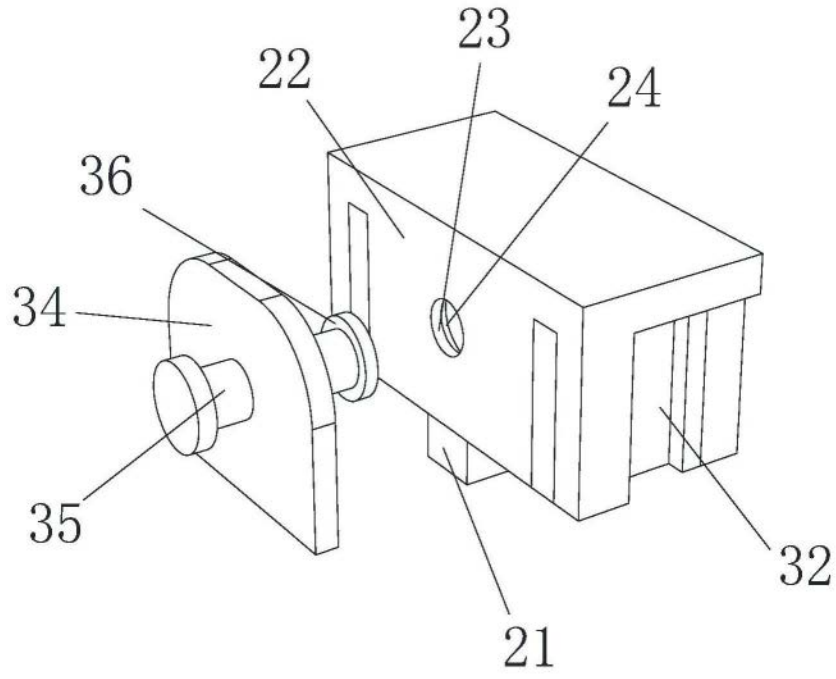


图3

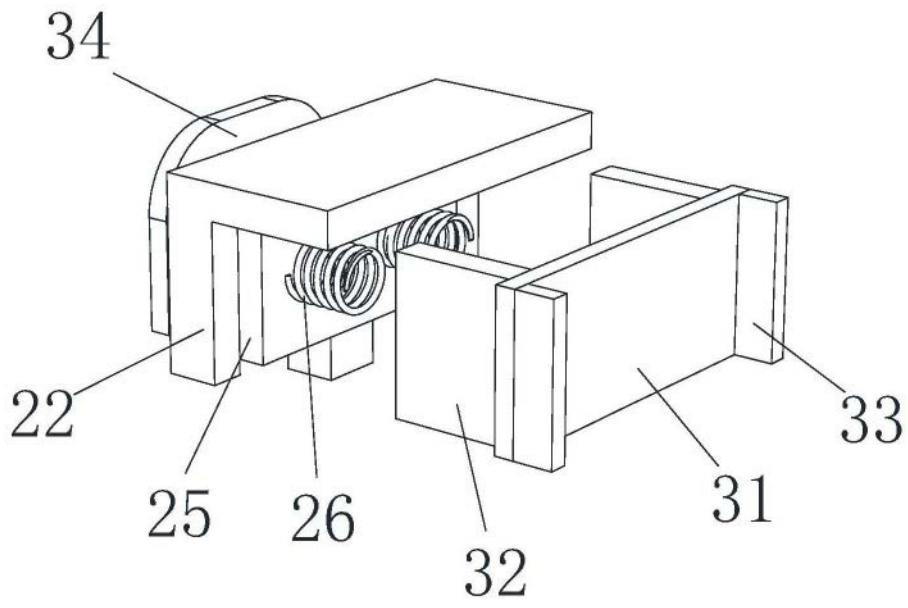


图4