



(12) 实用新型专利

(10) 授权公告号 CN 218651065 U

(45) 授权公告日 2023. 03. 21

(21) 申请号 202222425334.6

(22) 申请日 2022.09.14

(73) 专利权人 湖南农业大学

地址 410000 湖南省长沙市芙蓉区

(72) 发明人 肖青波 张艳妤 张继娟 向阳

(74) 专利代理机构 山东明宇知信知识产权代理

事务所(普通合伙) 37329

专利代理师 张永辉

(51) Int. Cl.

A47C 9/00 (2006.01)

A47C 7/00 (2006.01)

A47C 13/00 (2006.01)

A47C 7/62 (2006.01)

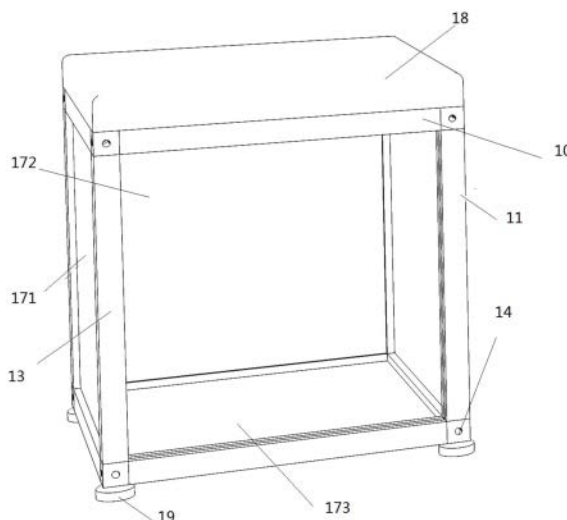
权利要求书1页 说明书5页 附图6页

(54) 实用新型名称

一种乡村多功能模块化坐凳、座椅和组合柜

(57) 摘要

本实用新型提供了一种乡村多功能模块化坐凳、座椅和组合柜,包括:承载框架和连接在承载框架下方的支撑框架,承载框架内安装有坐板,承载框架和支撑框架由多个模块化的连接杆连接形成;多个模块化的转角连接固定件,连接杆两两之间通过转角连接固定件连接,转角连接固定件的端面与连接杆的端面相接。解决了现有技术中乡村坐具制作、维护困难、功能单一、使用不方便等问题。



1. 一种乡村多功能模块化坐凳,其特征在于,包括:

承载框架和连接在所述承载框架下方的支撑框架,所述承载框架内安装有坐板,所述承载框架和所述支撑框架由多个模块化的连接杆连接形成;

多个模块化的转角连接固定件,所述连接杆两两之间通过所述转角连接固定件连接,所述转角连接固定件的端面与所述连接杆的端面相接。

2. 如权利要求1所述的乡村多功能模块化坐凳,其特征在于,所述转角连接固定件内设置有细螺纹孔,所述连接杆两端分别设置有细螺纹孔,细螺栓的螺杆穿入所述细螺纹孔以连接所述转角连接固定件和所述连接杆。

3. 如权利要求2所述的乡村多功能模块化坐凳,其特征在于,所述转角连接固定件为立方体,所述立方体包括连接面以及与所述连接面相对设置的紧固面,所述连接面设置有所述细螺纹孔,所述紧固面设置有粗螺纹孔,所述细螺纹孔与所述粗螺纹孔相通,并且所述细螺栓的头部可以通过所述粗螺纹孔。

4. 如权利要求3所述的乡村多功能模块化坐凳,其特征在于,所述支撑框架连接在所述承载框架下方,形成正方体,所述连接杆分别通过细螺栓连接在所述转角连接固定件的顶面和相邻的两个侧面上,所述连接杆作为所述正方体的边框,所述转角连接固定件作为所述正方体的顶点。

5. 如权利要求4所述的乡村多功能模块化坐凳,其特征在于,所述支撑框架的左侧、右侧和后侧分别设置有侧板,所述支撑框架的底面还设置有底板。

6. 如权利要求5所述的乡村多功能模块化坐凳,其特征在于,连接杆侧面设置有用以安装靠板、所述坐板、后板、所述侧板和/或所述底板的安装槽。

7. 如权利要求6所述的乡村多功能模块化坐凳,其特征在于,所述支撑框架底面的所述转角连接固定件下方设置有脚垫,所述坐板上设置有坐垫。

8. 一种乡村多功能模块化座椅,其特征在于,包括:

底座,所述底座采用如权利要求1至7中任意一项所述的乡村多功能模块化坐凳;

靠背,所述靠背包括倚靠框架和靠板,所述靠板设置在所述倚靠框架内,所述倚靠框架由多个模块化的连接杆连接形成,并且所述倚靠框架的下边框固定在所述承载框架的后边框。

9. 如权利要求8所述的乡村多功能模块化座椅,其特征在于,所述倚靠框架与所述承载框架,通过T形加强筋连接;

所述T形加强筋中部设置有两个过孔,粗螺栓穿过两个所述过孔分别与所述倚靠框架的下方的转角连接固定件、所述承载框架后方的转角连接固定件的粗螺纹孔配合;

所述T形加强筋包括向上方、下方、前方三个方向延伸的延伸筋,上方的所述延伸筋分别连接所述倚靠框架侧边的所述连接杆,下方的所述延伸筋连接所述支撑框架侧边的所述连接杆,前方的所述延伸筋连接所述承载框架侧边的所述连接杆。

10. 一种组合柜,其特征在于,所述组合柜包括多个单元柜,所述单元柜的开口向外堆叠形成所述组合柜,所述单元柜采用如权利要求1至6中任一项所述的乡村多功能模块化坐凳,所述坐凳的前侧作为所述单元柜的开口,所述组合柜底面的所述转角连接固定件下方设置有脚垫。

一种乡村多功能模块化坐凳、座椅和组合柜

技术领域

[0001] 本实用新型属于机械设备的技术领域,具体说是涉及一种乡村多功能模块化坐凳、座椅和组合柜。

背景技术

[0002] 在广大乡村,椅子作为日常生活、待客的必备家具之一使用频率非常之高。椅子作为一件坐具影响着我们生活的方方面面,日常的生活休闲、工作学习都离不开座椅,其重要性不言而喻。

[0003] 目前乡村坐具多为传统木质座椅以及一体成型的塑料椅子。木质主要有两种,一种是非常正式的传统木质家具,需要请有经验的木匠或手艺人进行制作;一种是乡村居民自己利用废旧木头板材通过简易拼装而成。塑料椅子则为乡村居民在市场上直接购买。

[0004] 这些椅子虽然都有其特点和实用性,但也有其局限性,如下:1、传统木质座椅制作的人力时间成本高,款式老旧,功能单一,且后期维修较为困难;2、居民自行制作的简易椅子,在舒适度上欠佳,大小尺寸参差不齐,收纳摆放凌乱较为占用地方,且也容易损坏;3、一体成型的塑料座椅,虽然使用方便但多为一次性,坚固性差,不够环保,且久而久之容易脆化带来使用上的安全隐患。

[0005] 因此目前缺乏一种乡村多功能模块化坐凳、座椅和组合柜,在满足乡村居民日常坐具功能的同时,既能方便组装,又方便后期维修,也能实现功能拓展,方便收纳减少空间占用。还要使用舒适,符合人体工程学的基本尺度关系。

实用新型内容

[0006] 本实用新型的目的在于提供一种乡村多功能模块化坐凳、座椅和组合柜,解决了现有技术中乡村坐具制作、维护困难、功能单一、使用不方便等问题。

[0007] 第一方面,本实用新型提供了一种乡村多功能模块化坐凳,包括:

[0008] 承载框架和连接在承载框架下方的支撑框架,承载框架内安装有坐板,承载框架和支撑框架由多个模块化的连接杆连接形成;

[0009] 多个模块化的转角连接固定件,连接杆两两之间通过转角连接固定件连接,转角连接固定件的端面与连接杆的端面相接。

[0010] 优选地,转角连接固定件内设置有细螺纹孔,连接杆两端分别设置有细螺纹孔,细螺栓的螺杆穿入细螺纹孔以连接转角连接固定件和连接杆。

[0011] 优选地,转角连接固定件为立方体,立方体包括连接面以及与连接面相对设置的紧固面,连接面设置有细螺纹孔,紧固面设置有粗螺纹孔,细螺纹孔与粗螺纹孔相通,并且细螺栓的头部可以通过粗螺纹孔。

[0012] 优选地,支撑框架连接在承载框架下方,形成正方体,连接杆分别通过细螺栓连接在转角连接固定件的顶面和相邻的两个侧面上,连接杆作为正方体的边框,转角连接固定件作为正方体的顶点。

- [0013] 优选地,支撑框架的左侧、右侧和后侧分别设置有侧板,支撑框架的底面还设置有底板。
- [0014] 优选地,连接杆侧面设置有用于安装靠板、坐板、后板、侧板和/或底板的安装槽。
- [0015] 优选地,支撑框架底面的转角连接固定件下方设置有脚垫,坐板上设置有坐垫。
- [0016] 第二方面,本实用新型提供了一种乡村多功能模块化座椅,包括:
- [0017] 底座,底座采用如上述的乡村多功能模块化坐凳;
- [0018] 靠背,靠背包括倚靠框架和靠板,靠板设置在倚靠框架内,倚靠框架由多个模块化的连接杆连接形成,并且倚靠框架的下边框固定在承载框架的后边框。
- [0019] 优选地,倚靠框架与承载框架,通过T形加强筋连接;
- [0020] T形加强筋中部设置有两个过孔,粗螺栓穿过两个过孔分别与倚靠框架的下方的转角连接固定件、承载框架后方的转角连接固定件的粗螺纹孔配合;
- [0021] T形加强筋包括向上方、下方、前方三个方向延伸的延伸筋,上方的延伸筋分别连接倚靠框架侧边的连接杆,下方的延伸筋连接支撑框架侧边的连接杆,前方的延伸筋连接承载框架侧边的连接杆。
- [0022] 第三方面,本实用新型提供了一种组合柜,组合柜包括多个单元柜,单元柜的开口向外堆叠形成组合柜,单元柜采用如上述的乡村多功能模块化坐凳,坐凳的前侧作为单元柜的开口,组合柜底面的转角连接固定件下方设置有脚垫。
- [0023] 与现有技术相比,本实用新型的乡村模块化坐凳采用模块化的连接杆和转角连接固定件连接而成,模块化的零部件可以方便后续更换,降低维护难度。这种坐凳还可以组装成座椅和组合柜,功能灵活多样,可以适配村民的不同需求,而且组装用的主要零部件是模块化的连接杆、转角连接固定件、螺栓以及木板(包括坐板、后板、侧板等),零部件种类少,而且零部件规格统一,因此组装简单、方便。另外,连接杆和坐板采用天然材料,比如木材、竹子等制成,符合乡村氛围,会更加美观统一。

附图说明

- [0024] 图1是本实用新型实施例中乡村多功能模块化坐凳的立体结构示意图;
- [0025] 图2是本实用新型的乡村多功能模块化座椅的装配爆炸示意图;
- [0026] 图3是本实用新型的乡村多功能模块化座椅的零部件位置关系示意图;
- [0027] 图4是本实用新型的连接杆与转角连接固定件的装配示意图;
- [0028] 图5是图3的在A处的装配示意图;
- [0029] 图6是本实用新型的组合柜的立体结构示意图。
- [0030] 其中,附图标记如下:
- [0031] 10、承载框架;11、支撑框架;12、坐板;13、连接杆;131、安装槽;14、转角连接固定件;141、连接面;142、紧固面;143、粗螺纹孔;15、细螺栓;16、细螺纹孔;17、木板;171、侧板;172、后板;173、底板;18、坐垫;19、脚垫;20、底座;21、靠背;211、倚靠框架;212、靠板;213、挖槽结构;22、T形加强筋;221、过孔;222、螺孔;223、延伸筋;224、粗螺栓;30、单元柜。

具体实施方式

- [0032] 为了能更加清楚说明本方案的技术特点,下面将结合本申请实施例中的附图,对

本申请实施例中的技术方案进行清楚、完整地描述,显然,所描述的实施例仅仅是本申请一部分实施例,而不是全部的实施例。基于本申请中的实施例,本领域技术人员在没有作出创造性劳动前提下所获得的所有其他实施例,都属于本申请保护的范围。

[0033] 在本实用新型的描述中,需要理解的是,术语“上”、“下”、“前”、“后”、“左”、“右”、“竖直”、“顶”、“底”、“内”、“外”、“顺时针”、“逆时针”等指示的方位或位置关系为基于附图所示的方位或位置关系,仅是为了便于描述本实用新型和简化描述,而不是指示或暗示所指的设备或元件必须具有特定的方位、以特定的方位构造和操作,因此不能理解为对本实用新型的限制。此外,术语“第一”、“第二”仅用于描述目的,而不能理解为指示或暗示相对重要性或者隐含指明所指示的技术特征的数量。由此,限定有“第一”、“第二”的特征可以明示或者隐含地包括一个或者更多个该特征。在本实用新型中,除非另有明确的规定和限定,术语“安装”、“相连”、“连接”、“固定”等术语应做广义理解,例如,可以是固定连接,也可以是可拆卸连接,或成一体;可以是直接相连,也可以通过中间媒介间接相连,可以是两个元件内部的连通或两个元件的相互作用关系。对于本领域的普通技术人员而言,可以根据具体情况理解上述术语在本实用新型中的具体含义。

[0034] 实施例一

[0035] 参考图1至图4,本实用新型提供了一种乡村多功能模块化坐凳,包括:

[0036] 承载框架10和连接在承载框架10下方的支撑框架11,承载框架10内安装有坐板12,承载框架10和支撑框架11由多个模块化的连接杆13连接形成;

[0037] 多个模块化的转角连接固定件14,连接杆13两两之间通过转角连接固定件14连接,转角连接固定件14的端面与连接杆13的端面相接。

[0038] 与现有技术相比,本实用新型的乡村模块化坐凳采用模块化的连接杆13和转角连接固定件14连接而成,模块化的零部件可以方便后续更换,降低维护难度,这种坐凳还可以组装成座椅和组合柜,功能灵活多样,可以适配村民的不同需求,而且组装用的主要零部件是模块化的连接杆13、转角连接固定件14、螺栓以及模板17(包括坐板12、后板172、侧板171等),零部件种类少,而且零部件规格统一,因此组装简单、方便。另外,连接杆13和坐板12采用天然材料,比如木材、竹子等制成,符合乡村氛围,会更加美观统一。

[0039] 在一个实施例中,参考图4,转角连接固定件14内设置有细螺纹孔16,连接杆13两端分别设置有细螺纹孔16,细螺栓15的螺杆穿入细螺纹孔16以连接转角连接固定件14和连接杆13。螺纹连接是一种常见的连接方式,简单方便、成本低、固定效果好,可以进行多次拆卸而损伤较小,从而可以灵活、方便进行组装和拆卸。

[0040] 参考图4,优选地,转角连接固定件14为立方体,立方体包括连接面141以及与连接面141相对设置的紧固面142,连接面141设置有细螺纹孔16,紧固面142设置有粗螺纹孔143,细螺纹孔16与粗螺纹孔143相通,并且细螺栓15的头部可以通过粗螺纹孔143。

[0041] 参考图1和图2,优选地,支撑框架11连接在承载框架10下方,形成正方体,连接杆13分别通过细螺栓15连接在转角连接固定件14的顶面和相邻的两个侧面上,连接杆13作为正方体的边框,转角连接固定件14作为正方体的顶点。

[0042] 参考图1和图2,优选地,支撑框架11的左侧、右侧和后侧分别设置有侧板171,支撑框架11的底面还设置有底板173。侧板171和底板173可以加强支撑力,增强美观度。

[0043] 参考图1和图2,优选地,连接杆13侧面设置有用于安装靠板212、坐板12、后板172、

侧板171和/或底板173的安装槽131。靠板212、坐板12、后板172、侧板171和/或底板173直接嵌入安装槽131内即可,安装方式简单、方便,并且方便拆卸。

[0044] 参考图1和图2,优选地,支撑框架11底面的转角连接固定件14下方设置有脚垫19,坐板12上设置有坐垫18。脚垫19可以减少支撑框架11底面的磨损,保护零部件,还可以降低摩擦噪音。脚垫19可以采用橡胶脚垫。另外脚垫19可以拆卸,方便收纳。坐垫18直接放置在坐板12上,不需要连接结构,方便拆卸和收纳。放置坐垫18,可以使坐凳使用舒适。

[0045] 实施例二

[0046] 参考图2至图5,本实用新型提供了一种乡村多功能模块化座椅,包括:

[0047] 底座20,底座20采用如上述的乡村多功能模块化坐凳;

[0048] 靠背21,靠背21包括倚靠框架211和靠板212,靠板212设置在倚靠框架211内,倚靠框架211由多个模块化的连接杆13连接形成,并且倚靠框架211的下边框固定在承载框架10的后边框。

[0049] 与现有技术相比,本实用新型的乡村模块化座椅采用模块化的连接杆13和转角连接固定件14连接而成,模块化的零部件可以方便后续更换,降低维护难度,这种座椅还可以拆卸成组合柜,功能灵活多样,可以适配村民的不同需求。另外,连接杆13和坐板12采用天然材料,比如木材、竹子等制成,符合乡村氛围,会更加美观统一。

[0050] 在一个实施例中,坐凳尺寸小于底座20,坐凳收纳入底座20内,收纳方便,可以适配不同的人。座椅的底座20的尺寸为400mm×400mm×400mm,坐凳的尺寸为300mm×300mm×300mm,尺寸符合人体工程学的基本尺度关系,使用起来更加舒适。

[0051] 其中,靠板212可以采用与坐板12、侧板171等相同的规格,也可以采用如图2和图3所示的形状,在靠板212上设置用于通风的挖槽结构213,挖槽结构213可以设置长条形、半圆形等多种可能的形状。

[0052] 参考图1至图5,倚靠框架211与承载框架10通过T型加强筋22连接;T型加强筋22中部设置有两个过孔221,粗螺栓224穿过两个过孔221分别与倚靠框架211的下方的转角连接固定件14、承载框架10后方的转角连接固定件14的粗螺纹孔143配合;T型加强筋22包括向上方、下方、前方三个方向延伸的延伸筋223,上方的延伸筋223分别连接倚靠框架211侧边的连接杆13,下方的延伸筋223连接支撑框架11侧边的连接杆13,前方的延伸筋223连接承载框架10侧边的连接杆13。

[0053] 其中,T型加强筋22可以加固倚靠框架211与承载框架10的连接,为了减少零部件的种类,降低组装难度,延伸筋223与连接杆13采用螺栓连接,具体地,可以采用与上述规格相同的粗螺栓224或者细螺栓15,在延伸筋223上设置螺孔222。

[0054] 其中,脚垫19可以减少支撑框架11底面的磨损,保护零部件,还可以降低摩擦噪音。脚垫19可以采用橡胶脚垫19。另外脚垫19可以拆卸,方便收纳。坐垫18直接放置在坐板12上,不需要连接结构,方便拆卸和收纳。放置坐垫18,可以使座椅使用舒适。

[0055] 实施例三

[0056] 参考图6,本实用新型提供了一种组合柜,组合柜包括多个单元柜30,单元柜30的开口向外堆叠形成组合柜,单元柜30采用如上述的乡村多功能模块化坐凳,坐凳的前侧作为单元柜30的开口,组合柜底面的转角连接固定件14下方设置有脚垫19。

[0057] 与现有技术相比,本实用新型的组合柜采用模块化的连接杆13和转角连接固定件

14连接而成,模块化的零部件可以方便后续更换,降低维护难度,另外,连接杆13和坐板12采用天然材料,比如木材、竹子等制成,符合乡村氛围,会更加美观统一。组合柜的开口向外,方便取用东西,堆叠方式灵活多样,使用起来更加方便。

[0058] 单元柜30的组合方式多种多样,参考图6,单元柜30包括开口,组合时可以设置不同单元柜30开口方向一致,也可以设置不同单元柜30开口方向相反,多个单元柜30可以堆叠成立方体状,也可以堆叠成金字塔状,或者其他不规则的形状。堆叠方式灵活多变,可以适配不同的乡村环境。

[0059] 单元柜30的顶面(即坐板12),单元柜30内部均可收纳物品。各单元柜30之间不做紧固连接,使用更加灵活、方便,可以更方便地改变堆叠方式,或者移动某个单元柜30,比如,拿到另一个地方组装成椅子或者作为搬运东西用的收纳箱。

[0060] 脚垫19可以减少支撑框架11底面的磨损,保护零部件,还可以降低摩擦噪音。脚垫19可以采用橡胶脚垫19。另外脚垫19可以拆卸,方便收纳。

[0061] 在一个实施例中,坐凳的尺寸小于单元柜30的尺寸,单元柜30可以包括两种规格,一种大单元柜30的尺寸与座椅的底座20尺寸相同,坐凳可以收纳入大单元柜30内,可以节省空间,另一种小单元柜30的尺寸与坐凳相同。

[0062] 大单元柜30和座椅的底座20的尺寸为400mm×400mm×400mm,小单元柜30和坐凳的尺寸为300mm×300mm×300mm,尺寸符合人体工程学的基本尺度关系,使用起来更加舒适。

[0063] 本实用新型未经描述的技术特征可以通过或采用现有技术实现,在此不再赘述,当然,上述说明并非是对本实用新型的限制,本实用新型也并不仅限于上述举例,本技术领域的普通技术人员在本实用新型的实质范围内所做出的变化、改型、添加或替换,也应属于本实用新型的保护范围。

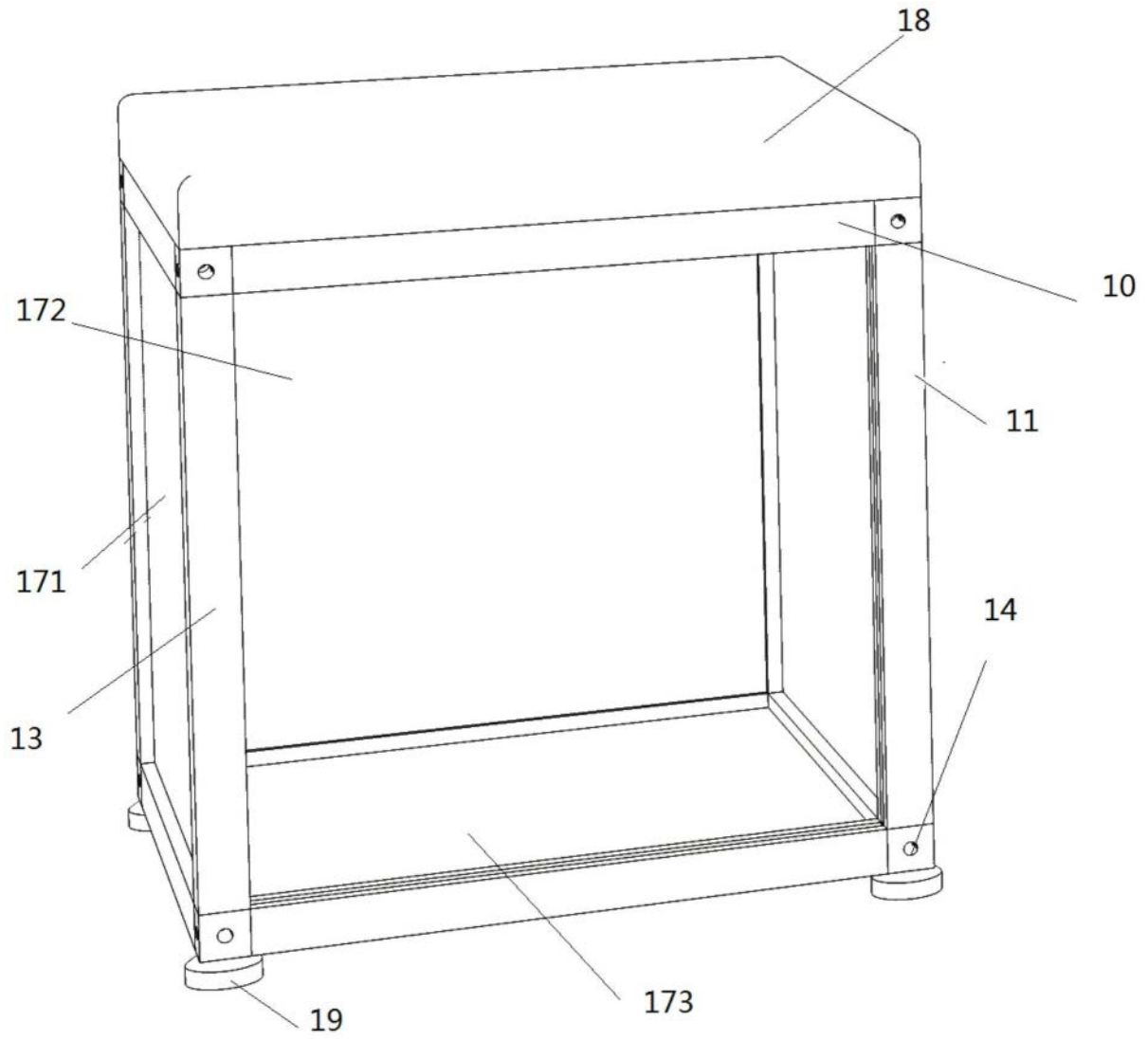


图1

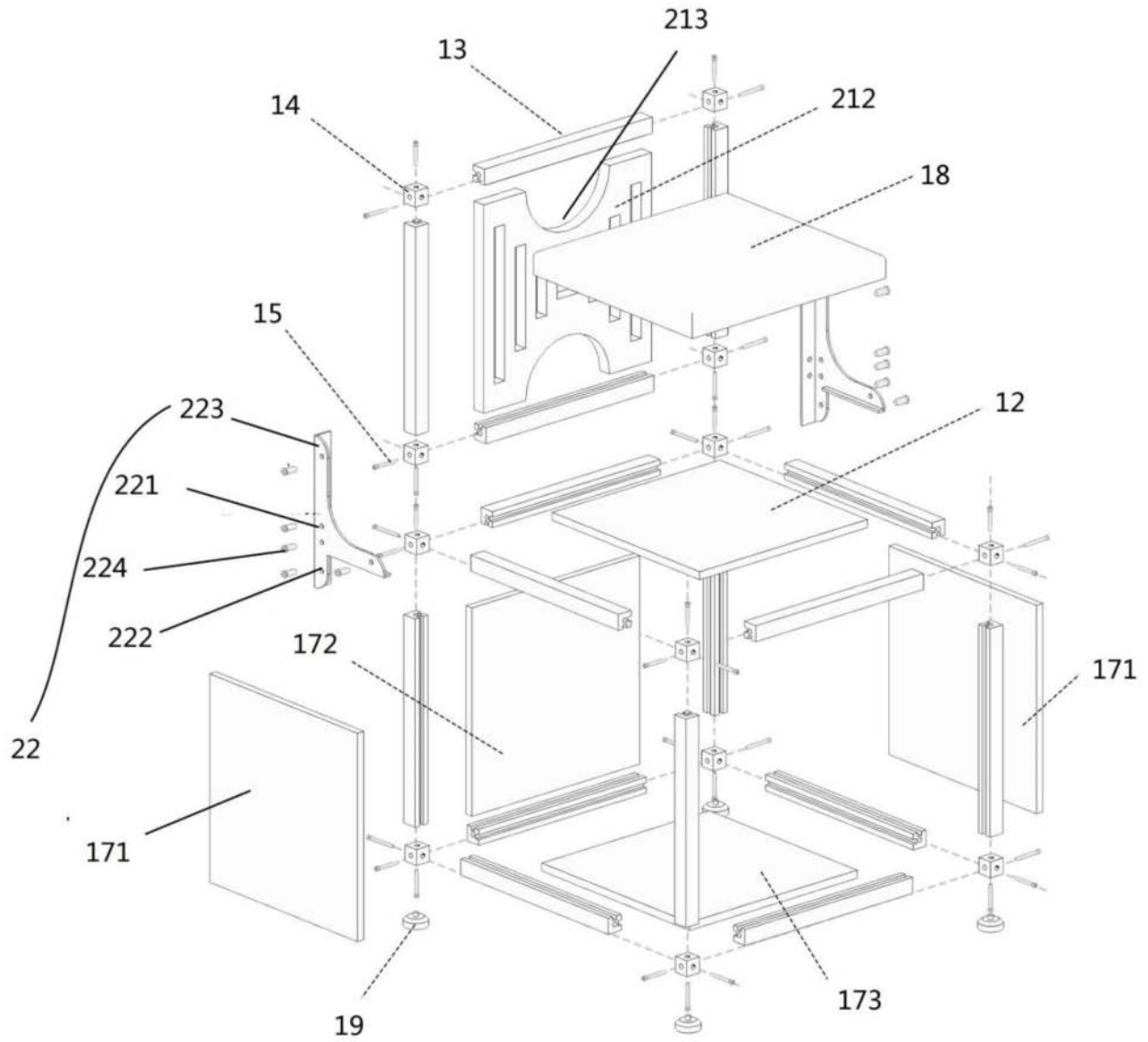


图2

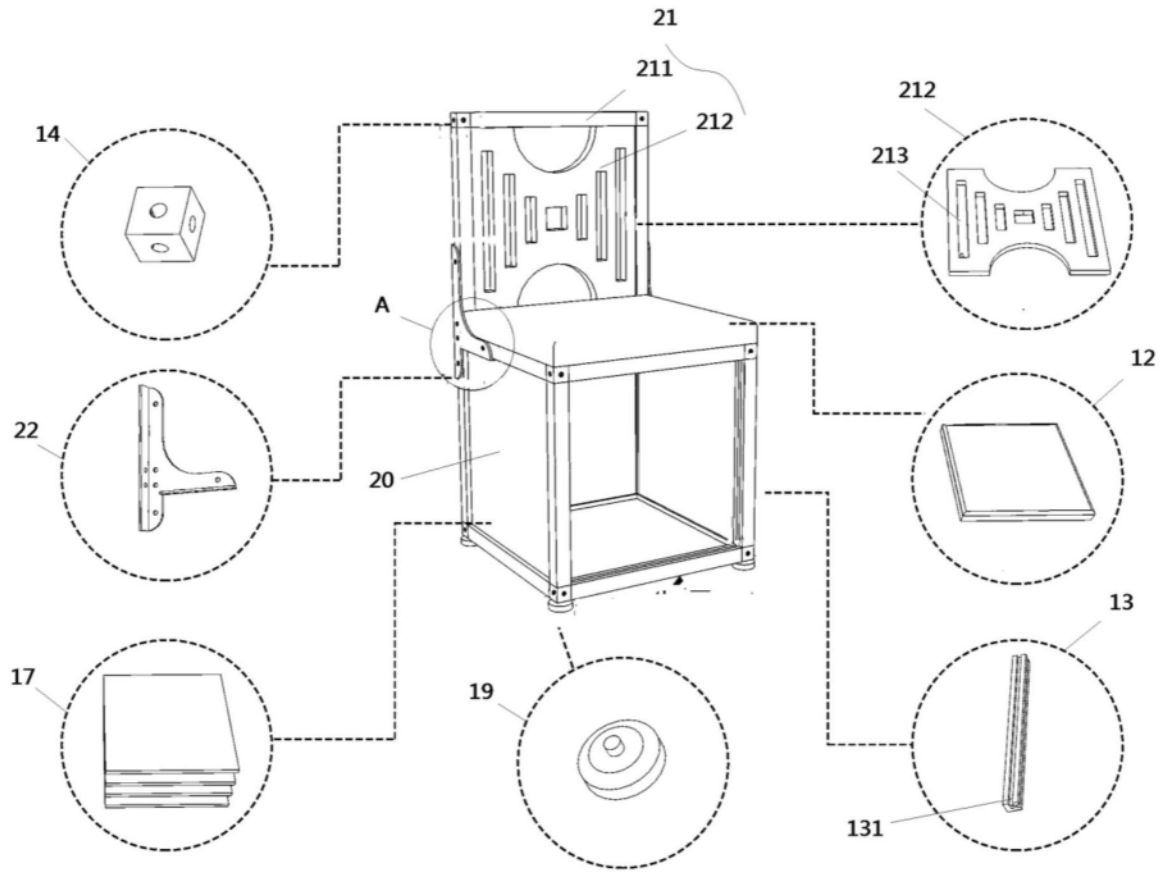


图3

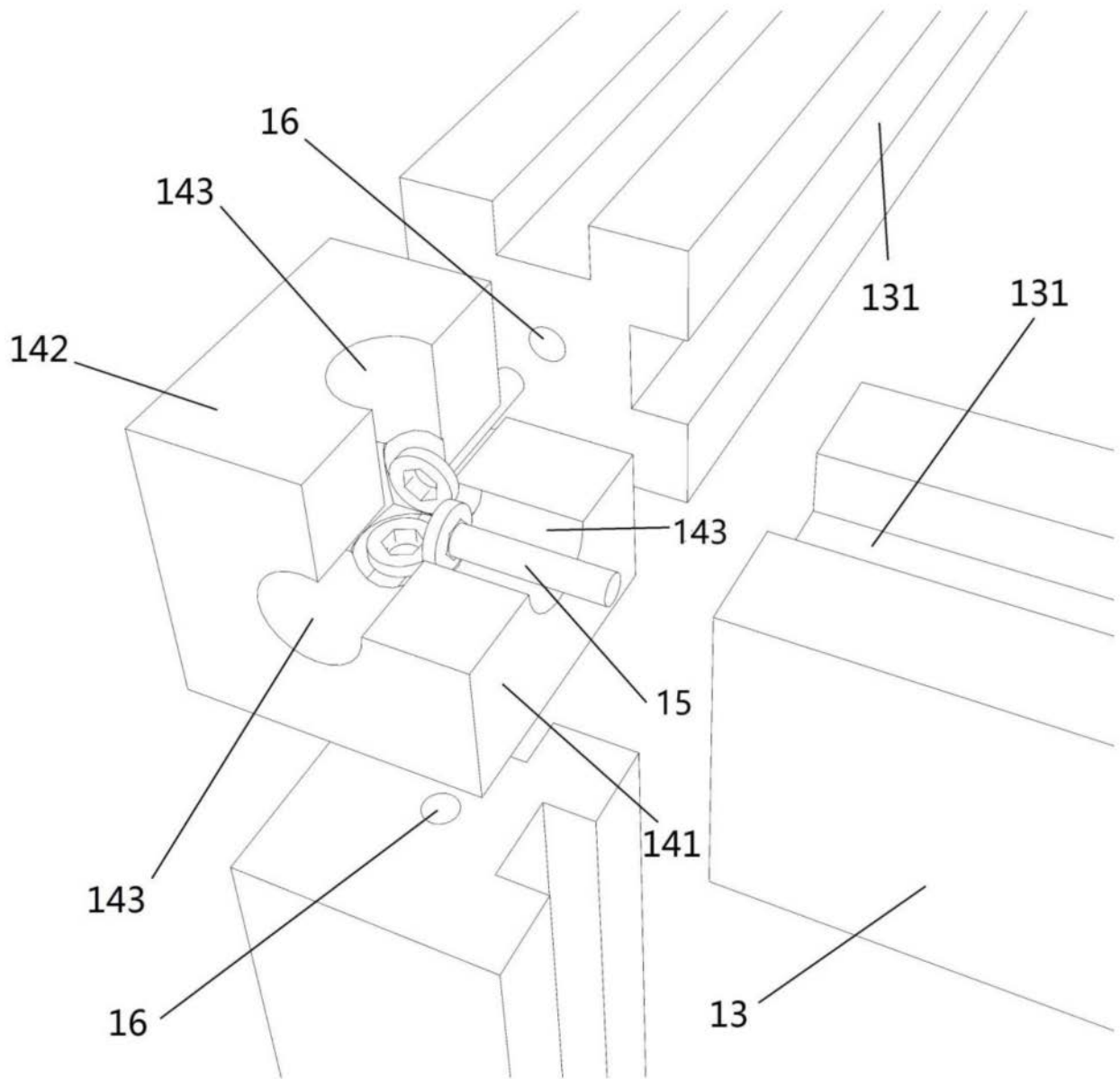


图4

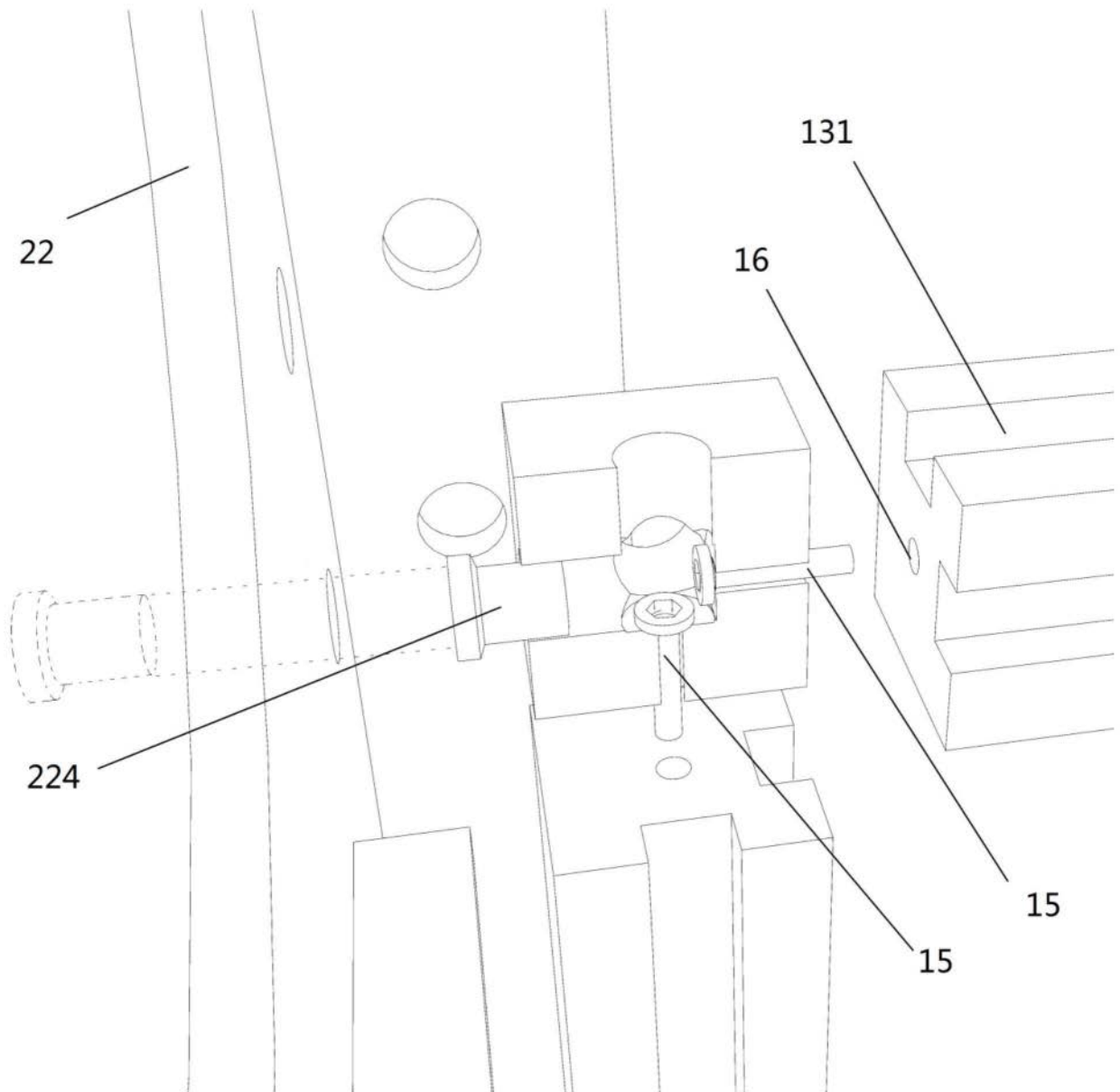


图5



图6