



(12) 实用新型专利

(10) 授权公告号 CN 219942008 U

(45) 授权公告日 2023. 11. 03

(21) 申请号 202320628209.7

(22) 申请日 2023.03.27

(73) 专利权人 杭州兆博过滤技术有限公司
地址 311200 浙江省杭州市萧山区所前镇
李家村小坞233号4幢5楼

(72) 发明人 吴凌剑

(74) 专利代理机构 杭州五洲普华专利代理事务
所(特殊普通合伙) 33260
专利代理师 周绍隆

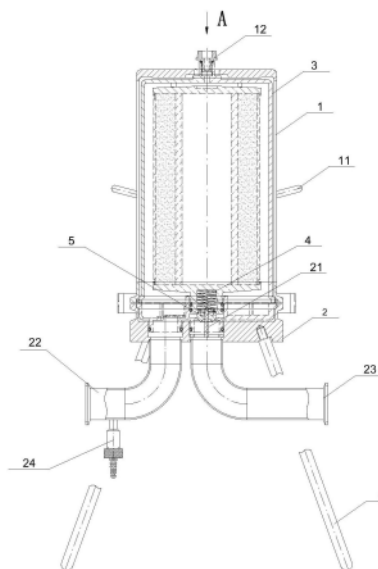
(51) Int. Cl.
B01D 29/96 (2006.01)
B01D 29/31 (2006.01)

权利要求书1页 说明书3页 附图3页

(54) 实用新型名称
具有弹性堵头结构的过滤器

(57) 摘要

本实用新型公开了一种具有弹性堵头结构的过滤器,包括过滤器筒体、底座和滤芯,过滤器筒体和底座可拆卸连接后形成有空腔,滤芯安装在空腔内,滤芯设有进料接头和出料接头,滤芯的出料接头安装有弹簧和堵头,弹簧的两端分别抵住堵头和滤芯,滤芯与底座相扣接,底座设有与进料接头和出料接头相适应的进料口和出料口,底座的出料口设有安装有顶升堵头用的顶针,当滤芯与底座相扣接后顶针顶起堵头使得堵头与出料接头相脱离以连通滤芯、出料接头和出料口,该过滤器的滤芯拆装方便,滤芯出口采用弹性堵头结构,出水稳定,安装牢固。



1. 一种具有弹性堵头结构的过滤器,其特征在于:包括过滤器筒体、底座和滤芯,所述过滤器筒体和底座可拆卸连接后形成有空腔,所述滤芯安装在空腔内,滤芯设有进料接头和出料接头,滤芯的出料接头安装有弹簧和堵头,弹簧的两端分别抵住堵头和滤芯,所述滤芯与底座相扣接,所述底座设有与进料接头和出料接头相适应的进料口和出料口,底座的出料口设有安装有顶升堵头用的顶针,当滤芯与底座相扣接后顶针顶起堵头使得堵头与出料接头相脱离以连通滤芯、出料接头和出料口,所述滤芯包括内芯组件、滤芯底座和滤芯筒体,内芯组件包括内芯接头、骨架和滤膜,滤膜安装在骨架上,骨架的两端安装在两个内芯接头上,靠近所述出料接头一端的内芯接头中部设有通孔,所述滤芯筒体安装在滤芯底座上,所述内芯接头配合安装在滤芯底座上,所述通孔与出料接头相对齐。

2. 如权利要求1所述的具有弹性堵头结构的过滤器,其特征在于:所述进料接头和出料接头设置在滤芯底座上。

3. 如权利要求1所述的具有弹性堵头结构的过滤器,其特征在于:所述进料接头和进料口之间、出料接头和出料口之间设有环形密封圈。

4. 如权利要求1所述的具有弹性堵头结构的过滤器,其特征在于:所述过滤器筒体设有提手。

5. 如权利要求1所述的具有弹性堵头结构的过滤器,其特征在于:所述过滤器筒体的顶部设有定位孔,定位孔安装有与滤芯相连的滤芯螺栓。

6. 如权利要求1所述的具有弹性堵头结构的过滤器,其特征在于:所述过滤器筒体和底座之间通过卡箍相连,过滤器筒体和底座之间设有密封圈。

7. 如权利要求1所述的具有弹性堵头结构的过滤器,其特征在于:所述底座安装有三脚支架,三脚支架与底座可拆卸连接。

8. 如权利要求1所述的具有弹性堵头结构的过滤器,其特征在于:所述底座安装有进料管和出料管,进料管和出料管分别与进料口、出料口相连。

9. 如权利要求8所述的具有弹性堵头结构的过滤器,其特征在于:所述进料管设有排料口,所述滤芯设有排污口。

具有弹性堵头结构的过滤器

技术领域

[0001] 本实用新型属于过滤器的技术领域,尤其涉及具有弹性堵头结构的过滤器。

背景技术

[0002] 过滤器是用于去除水体悬浮物以及颗粒物,以降低浊度和净化水质,亦减少污垢、菌藻以及锈蚀等产生,保证净化水质效果及保护系统其他设备的正常工作。现有一些过滤器的滤芯拆装不便,滤芯的出料口结构单一。

实用新型内容

[0003] 本实用新型的目的就是解决背景技术中的问题,提出一种具有弹性堵头结构的过滤器。

[0004] 为实现上述目的,本实用新型提出了一种具有弹性堵头结构的过滤器,包括过滤器筒体、底座和滤芯,所述过滤器筒体和底座可拆卸连接后形成有空腔,所述滤芯安装在空腔内,滤芯设有进料接头和出料接头,滤芯的出料接头安装有弹簧和堵头,弹簧的两端分别抵住堵头和滤芯,所述滤芯与底座相扣接,所述底座设有与进料接头和出料接头相适应的进料口和出料口,底座的出料口设有安装有顶升堵头用的顶针,当滤芯与底座相扣接后顶针顶起堵头使得堵头与出料接头相脱离以连通滤芯、出料接头和出料口。

[0005] 作为优选,所述滤芯包括内芯组件、滤芯底座和滤芯筒体,内芯组件包括内芯接头、骨架和滤膜,滤膜安装在骨架上,骨架的两端安装在两个内芯接头上,靠近所述出料接头一端的内芯接头中部设有通孔,所述滤芯筒体安装在滤芯底座上,所述内芯接头配合安装在滤芯底座上,所述通孔与出料接头相对齐。

[0006] 作为优选,所述进料接头和出料接头设置在滤芯底座上。

[0007] 作为优选,所述进料接头和进料口之间、出料接头和出料口之间设有环形密封圈。

[0008] 作为优选,所述过滤器筒体设有提手。

[0009] 作为优选,所述过滤器筒体的顶部设有定位孔,定位孔安装有与滤芯相连的滤芯螺栓。

[0010] 作为优选,所述过滤器筒体和底座之间通过卡箍相连,过滤器筒体和底座之间设有密封圈。

[0011] 作为优选,所述底座安装有三脚支架,三脚支架与底座可拆卸连接。

[0012] 作为优选,所述底座安装有进料管和出料管,进料管和出料管分别与进料口、出料口相连。

[0013] 作为优选,所述进料管设有排料口,所述滤芯设有排污口。

[0014] 本实用新型的有益效果:本实用新型通过将过滤器筒体与底座可拆卸连接,滤芯和底座安装后底座上的顶针能够顶开滤芯出料接头上的堵头,实现滤芯的出料接头和底座的出料口之间开关易于控制,方便滤芯的拆装更换。

[0015] 本实用新型的特征及优点将通过实施例结合附图进行详细说明。

附图说明

[0016] 图1是本实用新型实施例的结构示意图。

[0017] 图2是本实用新型实施例的滤芯示意图。

[0018] 图3是本实用新型实施例的滤芯主视图。

[0019] 图4是本实用新型实施例的图3中B-B面剖视图。

[0020] 图5是本实用新型实施例的滤芯工作示意图。

[0021] 图6是本实用新型实施例的底座示意图。

[0022] 图中:1-过滤器筒体、2-底座、3-滤芯、4-弹簧、5-堵头、6-三角支架、11-提手、12-滤芯螺栓、21-顶针、22-进料管、23-出料管、24-排料口、31-滤芯筒体、32-、331-出料接头、332-进料接头、333-排污口。

具体实施方式

[0023] 为使本申请实施例的目的、技术方案和优点更加清楚,下面将结合本申请实施例中的附图,对本申请实施例中的技术方案进行清楚、完整地描述。显然,所描述的实施例是本申请一部分实施例,而不是全部的实施例。通常在此处附图中描述和示出的本申请实施例的组件可以以各种不同的配置来布置和设计。在本申请的描述中,需要说明的是,术语“内”、“外”等指示的方位或位置关系为基于附图所示的方位或位置关系,或者是该申请产品使用时惯常摆放的方位或位置关系,仅是为了便于描述本申请和简化描述,而不是指示或暗示所指的装置或元件必须具有特定的方位、以特定的方位构造和操作,因此不能理解为对本申请的限制。此外,术语“第一”、“第二”等仅用于区分描述,而不能理解为指示或暗示相对重要性。

[0024] 在本申请的描述中,还需要说明的是,除非另有明确的规定和限定,术语“设置”、“连接”应做广义理解,例如,可以是固定连接,也可以是可拆卸连接,或一体地连接;可以是直接相连,也可以通过中间媒介间接相连,可以是两个元件内部的连通。对于本领域的普通技术人员而言,可以根据具体情况理解上述术语在本申请中的具体含义。

[0025] 下面结合各附图,对本发明做详细描述。

[0026] 参阅图1至图6,本实施例提供了具有弹性堵头结构的过滤器,包括过滤器筒体1、底座2和滤芯3,过滤器筒体1和底座2可拆卸连接后形成有空腔,滤芯3安装在空腔内,滤芯3设有进料接头332和出料接头331,滤芯3的出料接头331安装有弹簧4和堵头5,弹簧4的两端分别抵住堵头5和滤芯3,滤芯3与底座2相扣接,底座2设有与进料接头332和出料接头331相适应的进料口和出料口,底座2的出料口设有安装有顶升堵头5用的顶针21,当滤芯3与底座2相扣接后顶针21顶起堵头5使得堵头5与出料接头331相脱离以连通滤芯3、出料接头331和出料口,其中,滤芯为RK130滤芯。

[0027] 滤芯3包括内芯组件32、滤芯底座33和滤芯筒体31,内芯组件32包括内芯接头、骨架和滤膜,滤膜安装在骨架上,骨架的两端安装在两个内芯接头上,靠近出料接头331一端的内芯接头中部设有通孔,滤芯筒体31安装在滤芯底座33上,内芯接头配合安装在滤芯底座33上,通孔与出料接头331相对齐,弹簧4的两端分别抵住内芯接头和堵头5,内芯接头与滤芯底座33插接,内芯接头与滤芯底座33之间设有密封圈。

[0028] 进料接头332和出料接头331设置在滤芯底座33上。

- [0029] 进料接头332和进料口之间、出料接头331和出料口之间设有环形密封圈。
- [0030] 过滤器筒体1设有两个左右对称设置的提手11,方便过滤器的提取。
- [0031] 过滤器筒体1的顶部设有定位孔,定位孔安装有与滤芯相连的滤芯螺栓12,滤芯3顶部设有排气孔,滤芯螺栓12与排气孔密封连接,使得滤芯与过滤器筒体安装后不易发生晃动,拆装方便。
- [0032] 过滤器筒体1和底座2之间通过卡箍相连,过滤器筒体1和底座2之间设有密封圈,方便过滤器的拆装及滤芯的更换。
- [0033] 底座2安装有三脚支架6,三脚支架6与底座2可拆卸连接,优选地,三脚支架6与底座2采用插接或螺纹连接方式相连,方便过滤器的平稳放置。
- [0034] 底座2安装有进料管22和出料管23,进料管22和出料管23分别与进料口、出料口相连。
- [0035] 进料管22设有排料口24,滤芯3设有排污口333,排料口24和排污口333设有开关。
- [0036] 本实用新型工作过程:
- [0037] 本具有弹性堵头结构的过滤器在工作过程中,将进料管接通水管,水从进料口流入滤芯3内,经过滤膜过滤后的水从内芯接头的通孔流出,由于顶针21顶起堵头5,使得堵头5和出料接头331之间存在间隙,进而使得过滤后的水流经出料接头331后从出料管23流出,当需要更换滤芯时,停止进料,旋拧滤芯螺栓,打开排料口24的开关进行排水,打开卡箍,将滤芯3自底座拔出进行更换即可,滤芯3排污时打开排污口的开关进行排污。
- [0038] 上述实施例是对本实用新型的说明,不是对本实用新型的限定,任何对本实用新型简单变换后的方案均属于本实用新型的保护范围。

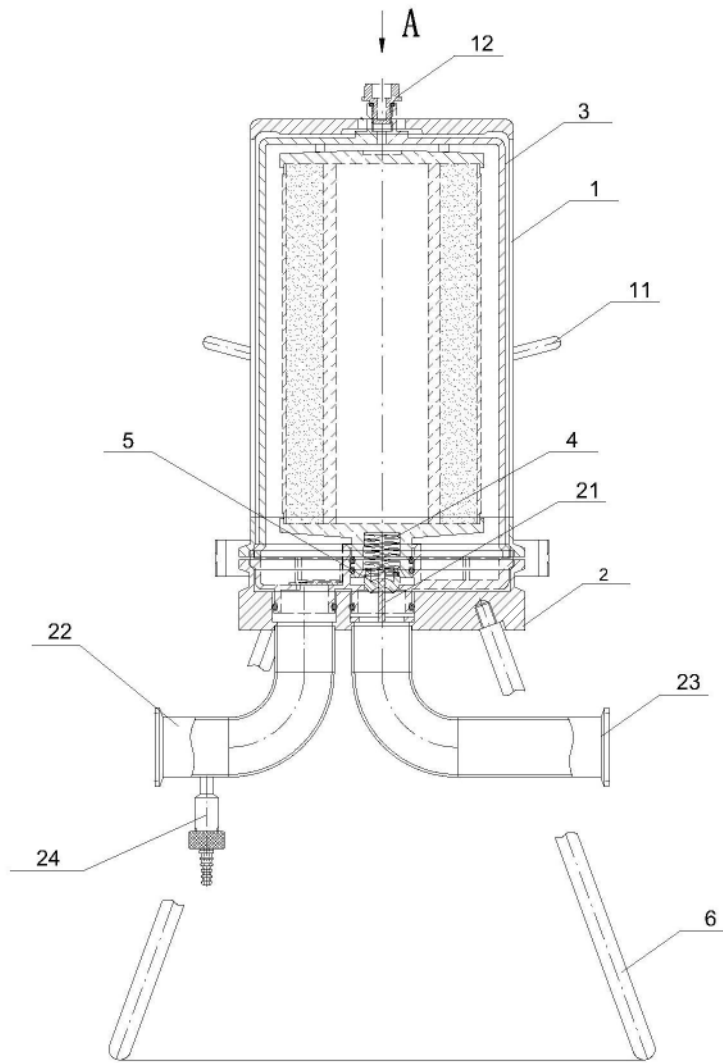


图1

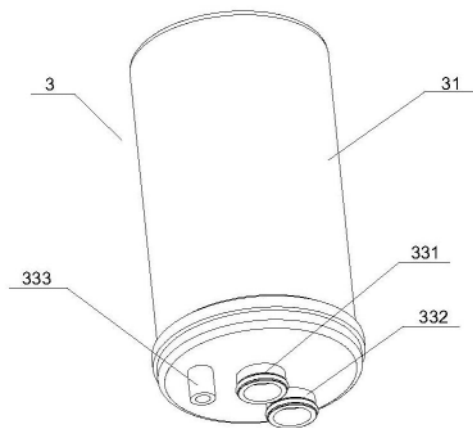


图2

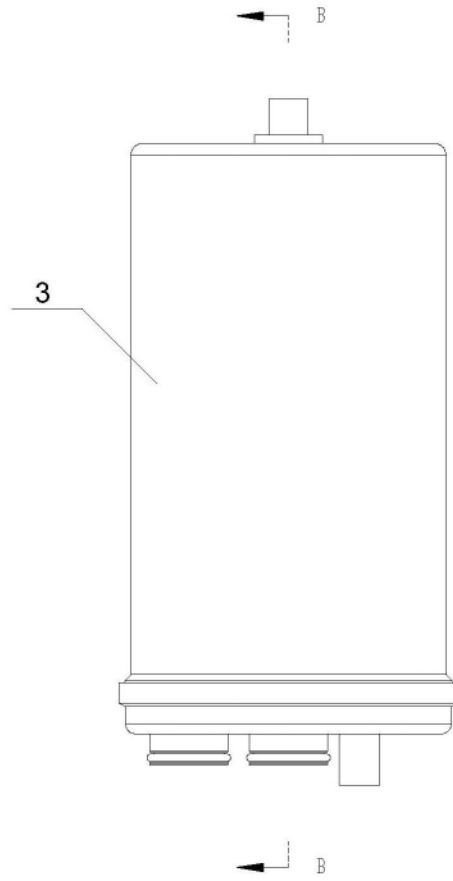


图3

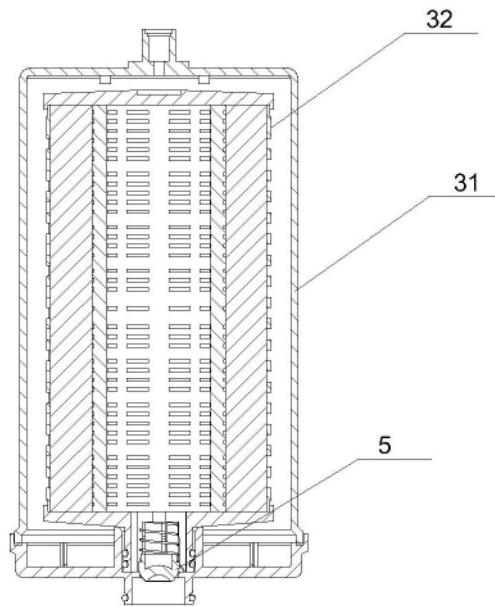


图4

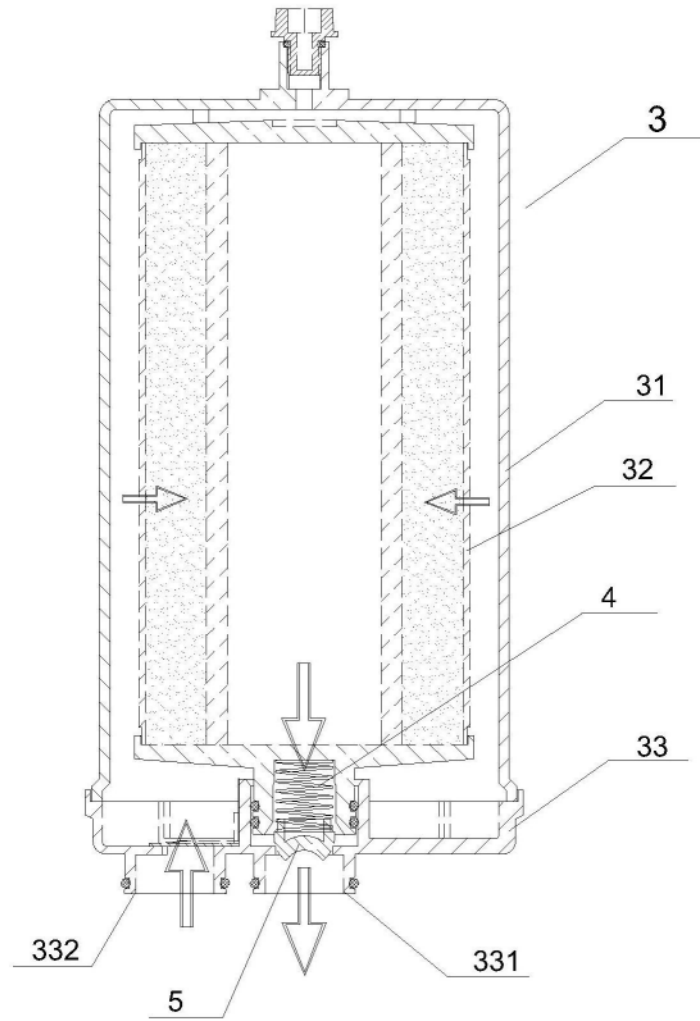


图5

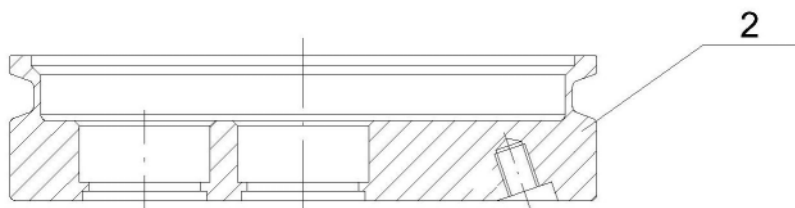


图6