

(12) DEMANDE INTERNATIONALE PUBLIÉE EN VERTU DU TRAITÉ DE COOPÉRATION EN MATIÈRE DE BREVETS (PCT)

(19) Organisation Mondiale de la
Propriété Intellectuelle
Bureau international



WIPO | PCT



(10) Numéro de publication internationale

WO 2013/153329 A1

- (51) Classification internationale des brevets :
F24J 2/52 (2006.01) H01L 31/042 (2006.01)
- (21) Numéro de la demande internationale :
PCT/FR2013/050779
- (22) Date de dépôt international :
10 avril 2013 (10.04.2013)
- (25) Langue de dépôt : français
- (26) Langue de publication : français
- (30) Données relatives à la priorité :
12 53252 10 avril 2012 (10.04.2012) FR
- (71) Déposant : CIEL ET TERRE INTERNATIONAL
[FR/FR]; 3, rue du Dr Huart, F-59260 Hellemmes-Lille (FR).
- (72) Inventeurs : VELOSO, Manuel; 105 rue de Croix, F-59510 Hem (FR). GAVEAU, Alexis; 105 rue de Croix, F-59510 Hem (FR).
- (74) Mandataires : BOUBAL, Denis et al.; Bureau Duthoit Legros, 96-98 bd Carnot, F-59800 Lille (FR).
- (81) États désignés (sauf indication contraire, pour tout titre de protection nationale disponible) : AE, AG, AL, AM,

AO, AT, AU, AZ, BA, BB, BG, BH, BN, BR, BW, BY, BZ, CA, CH, CL, CN, CO, CR, CU, CZ, DE, DK, DM, DO, DZ, EC, EE, EG, ES, FI, GB, GD, GE, GH, GM, GT, HN, HR, HU, ID, IL, IN, IS, JP, KE, KG, KM, KN, KP, KR, KZ, LA, LC, LK, LR, LS, LT, LU, LY, MA, MD, ME, MG, MK, MN, MW, MX, MY, MZ, NA, NG, NI, NO, NZ, OM, PA, PE, PG, PH, PL, PT, QA, RO, RS, RU, RW, SC, SD, SE, SG, SK, SL, SM, ST, SV, SY, TH, TJ, TM, TN, TR, TT, TZ, UA, UG, US, UZ, VC, VN, ZA, ZM, ZW.

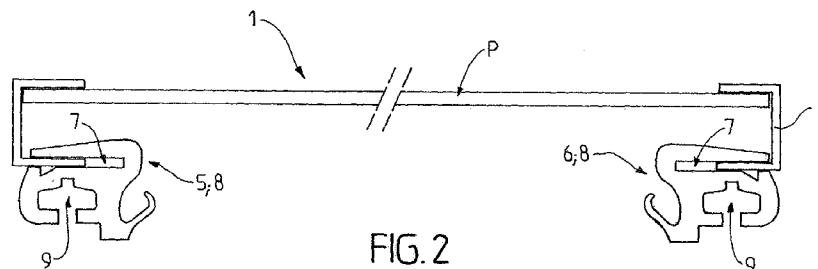
- (84) États désignés (sauf indication contraire, pour tout titre de protection régionale disponible) : ARIPO (BW, GH, GM, KE, LR, LS, MW, MZ, NA, RW, SD, SL, SZ, TZ, UG, ZM, ZW), eurasiatique (AM, AZ, BY, KG, KZ, RU, TJ, TM), européen (AL, AT, BE, BG, CH, CY, CZ, DE, DK, EE, ES, FI, FR, GB, GR, HR, HU, IE, IS, IT, LT, LU, LV, MC, MK, MT, NL, NO, PL, PT, RO, RS, SE, SI, SK, SM, TR), OAPI (BF, BJ, CF, CG, CI, CM, GA, GN, GQ, GW, ML, MR, NE, SN, TD, TG).

Publiée :

— avec rapport de recherche internationale (Art. 21(3))

(54) Title : METHOD FOR ATTACHING A PHOTOVOLTAIC PANEL

(54) Titre : PROCEDE DE FIXATION DE PANNEAU PHOTOVOLTAÏQUE



(57) Abstract : The invention concerns a device (1) for attaching a framed or unframed photovoltaic panel, comprising holding means (2) capable of holding a photovoltaic panel (P) by engaging with two parallel edges of said photovoltaic panel or indeed two parallel wings of the frame of the photovoltaic panel (P). The device comprises said holding means (2) comprising elements (3, 4; 5, 6) engaging with the two parallel edges of said photovoltaic panel (P), or indeed with the two parallel wings of the frame of the photovoltaic panel (P), each element having a slot (7) intended to receive a wing of the frame (C) of a framed photovoltaic panel (P), or indeed to receive the edge of an unframed photovoltaic panel (P), in such a way as to ensure the photovoltaic panel is blocked at least in the direction perpendicular to the photovoltaic panel (P) and in a direction parallel to the plane of the photovoltaic panel (P) and perpendicular to the axis of the slots (7).

(57) Abrégé : L'invention concerne un dispositif (1) de fixation de panneau photovoltaïque, cadré ou non, comprenant des moyens de maintien (2), aptes à maintenir un panneau photovoltaïque (P) par coopération avec deux bords parallèles dudit panneau photovoltaïque ou encore deux ailes parallèles du cadre du panneau photovoltaïque (P). Le dispositif comprend lesdits moyens de maintien (2) comprenant des éléments (3, 4; 5, 6) coopérant avec les deux bords parallèles dudit panneau photovoltaïque (P), ou encore, avec les deux ailes parallèles du cadre du panneau photovoltaïque (P), chaque élément présentant

[Suite sur la page suivante]



WO 2013/153329 A1

une fente(7) destinée à recevoir une aile du cadre (C) d'un panneau photovoltaïque (P) cadré, ou encore à recevoir le bord d'un panneau photovoltaïque (P) non cadré, de telle façon à assurer le blocage du panneau photovoltaïque au moins suivant la direction perpendiculaire au panneau photovoltaïque (P) et suivant une direction parallèle au plan du panneau photovoltaïque (P) et perpendiculaire à l'axe des fentes (7).

Procédé de fixation de panneau photovoltaïque

L'invention est relative à un dispositif de fixation de panneau photovoltaïque, cadré ou non, apte à maintenir un panneau photovoltaïque au niveau de deux des bords dudit panneau photovoltaïque, ou de son cadre.

Le domaine de l'invention est celui de la pose et de la fixation des panneaux photovoltaïques, notamment sur un bâti, tel que par exemple sur une toiture, ou par exemple, sur un système flottant d'une centrale solaire flottante.

Un panneau photovoltaïque, bien souvent, est pourvu d'un cadre en aluminium et il est connu de fixer le panneau grâce à un système de pinces, pièces métalliques usinées, venant chacune en prise avec une aile du cadre du panneau.

Le pincement du cadre est obtenu par le serrage des mors de la pince, classiquement par vissage.

Afin de pouvoir tenir compte des différentes dimensions de panneaux photovoltaïques, il est par ailleurs connu de prévoir un rail le long duquel deux des pinces peuvent se déplacer, puis être fixées en des positions réglables pour maintenir deux bords du cadre du panneau.

Une telle technique de fixation est, par exemple, divulguée par le document DE 102009019548A1 qui enseigne un module support trouvant une application particulière pour la pose d'un panneau photovoltaïque sur un toit à surface horizontale. Ce module comprend une coque plastique thermoformée équipée sur sa partie supérieure d'un système de pinces à positions réglables. Ce système comprend un rail à l'intérieur duquel peuvent se déplacer deux pinces. Le blocage des pinces en des positions fixes dans le rail est obtenu par serrage d'une vis de blocage. Chacune des pinces est apte à venir en prise avec le cadre aluminium d'un panneau, le serrage étant obtenu également par vissage.

Une telle technique de fixation, nécessitant des pièces métalliques usinées, est toutefois de coût de revient important. Par ailleurs,

elle nécessite le serrage de nombreuses vis pour assurer le réglage des positions de pinces, en fonction de la dimension du panneau, puis le pincement du panneau photovoltaïque.

Le but de la présente invention est de pallier les inconvénients précités en proposant un dispositif de fixation de panneau photovoltaïque dont la mise en œuvre est facilitée, à très faible coût de revient par comparaison aux dispositifs de fixation de l'état de la technique.

Un autre but de la présente invention est de proposer un tel dispositif de fixation qui ne nécessite pas d'outillage pour la fixation du panneau photovoltaïque, encore pour la solidarisation du dispositif sur son support de pose.

Un autre but de la présente invention est de proposer un tel dispositif de fixation qui permette de fixer différentes dimensions de panneaux photovoltaïques.

D'autres buts et avantages apparaîtront au cours de la description qui n'est donnée qu'à titre indicatif et qui n'a pas pour but de la limiter.

Aussi, l'invention concerne un dispositif de fixation de panneau photovoltaïque, cadré ou non, comprenant des moyens de maintien, aptes à maintenir un panneau photovoltaïque par coopération avec deux bords parallèles dudit panneau photovoltaïque, ou encore, avec deux ailes parallèles du cadre du panneau photovoltaïque, lesdits moyens de maintien comprenant des éléments coopérant avec les deux bords parallèles dudit panneau photovoltaïque, ou encore, avec deux ailes parallèles du cadre du panneau photovoltaïque, chaque élément présentant une fente destinée à recevoir une aile du cadre d'un panneau photovoltaïque cadré, ou encore recevoir le bord d'un panneau photovoltaïque non cadré, de telle façon à assurer le blocage du panneau photovoltaïque au moins suivant la direction perpendiculaire au panneau photovoltaïque et suivant une direction parallèle au plan du panneau photovoltaïque et perpendiculaire à l'axe des fentes.

Selon l'invention, les éléments sont chacun en élastomère, au moins au niveau de la fente, le blocage du panneau photovoltaïque suivant l'axe des fentes étant assuré uniquement grâce à la création d'un pincement élastique et aux frottements entre, d'une part, la matière élastomère desdits
5 éléments et, d'autre part, le panneau photovoltaïque non cadré, ou le cadre du panneau photovoltaïque cadré.

Avantageusement les moyens de maintien sont agencés de manière à coopérer uniquement avec deux des bords opposés du panneau photovoltaïque ou de son cadre et de telle façon que le panneau
10 photovoltaïque peut être prévu dépassant desdits moyens de maintien suivant l'axe des fentes.

Selon des caractéristiques optionnelles de l'invention prises seules ou en combinaison :

15 - les éléments comprennent chacun, outre ladite fente, une rainure de fixation, apte à permettre la fixation dudit élément à un support présentant une nervure complémentaire destinée à être enfilée dans ladite rainure de fixation ;

20 - l'axe de la fente et l'axe de la rainure de fixation sont parallèles entre eux ;

- la rainure de fixation présente une section en T ;

25 - les fentes des éléments sont mutuellement en regard, vers l'intérieur, afin de permettre le maintien d'un panneau photovoltaïque non cadré au niveau de deux bords parallèles du panneau photovoltaïque, ou alternativement ;

- les fentes des éléments sont tournées vers l'extérieur afin de permettre le maintien du cadre d'un panneau photovoltaïque cadré au niveau de deux ailes parallèles du cadre ;

30 - au moins un, ou chacun des éléments prend la forme d'un profilé synthétique, ladite fente dudit élément de maintien étant longitudinale audit profilé ;

- le profilé présente, d'un coté opposé à celui de la fente, une gorge destinée pour le passage d'un câble, formée entre le corps dudit élément de maintien et une aile souple dudit élément synthétique ;

5 - le ou chaque élément prend la forme d'un profilé, d'un seul tenant en élastomère ;

- les éléments de maintien sont des éléments synthétiques.

L'invention concerne également un procédé de fabrication d'un dispositif de fixation conforme à l'invention dans lequel on obtient ledit profilé en matériau synthétique par extrusion ou coextrusion d'une ou plusieurs
10 matières plastiques.

Selon un autre mode de réalisation, le ou chaque élément des moyens de maintien comprend un profilé notamment métallique, et une bande élastomère, ledit profilé étant pourvu d'un canal, ouvert latéralement, recevant ladite bande élastomère, ledit canal pourvu de ladite bande
15 élastomère constituant la fente dudit élément.

L'invention concerne également un procédé de pose d'un panneau photovoltaïque sur un support mis en œuvre par un dispositif de fixation dont les éléments comprennent chacun un profilé et une bande élastomère.

Ce procédé de pose comprend les étapes suivantes :

20 - mise en place de deux ailes parallèles du cadre du panneau photovoltaïque dans les canaux des profilés desdits éléments et solidarisation des profilés des éléments sur le support,

- blocage du panneau photovoltaïque dans les canaux par insertion à force de bandes élastomères dans les canaux.

25 L'invention concerne également un ensemble comprenant un panneau photovoltaïque et un dispositif de fixation conforme à l'invention assurant le maintien du panneau photovoltaïque.

L'invention sera mieux comprise à la lecture de la description suivante accompagnée des figures en annexe parmi lesquelles :

30 - La figure 1 est une vue de coupe d'un dispositif de fixation selon un mode de réalisation, selon un premier mode de réalisation, le

dispositif venant pincer directement deux bords opposés d'un panneau photovoltaïque non cadré.

- La figure 2 est une vue de coupe d'un dispositif de fixation selon un second mode de réalisation, le dispositif venant pincer le cadre d'un
5 panneau photovoltaïque cadré.

- La figure 2a est une vue de dessus, du panneau photovoltaïque, le dispositif de fixation visible en transparence.

- La figure 3 est une vue en perspective d'un élément de maintien, sous la forme d'un profilé en matériau élastomère.

10 - La figure 4 est une vue en perspective, selon un exemple de réalisation non limitatif, illustrant la fixation par emboîtement du profilé de la figure 3 sur un support.

- La figure 5 est une vue de coupe de la figure 4.

15 - La figure 6 illustre la coopération du profilé de la figure 5 avec le cadre d'un panneau photovoltaïque.

- La figure 7 illustre la fixation de panneaux photovoltaïques sur une centrale solaire et par l'intermédiaire de dispositifs conformes à l'invention.

20 - La figure 8 illustre une vue de coupe d'un profilé d'un dispositif conforme à l'invention, et plus particulièrement la dimension Δ qui peut être modifiée afin de permettre la fixation de panneaux photovoltaïques de différentes tailles sur des nervures d'écartement fixe,

- La figure 9 est une vue partielle d'un second mode de réalisation du dispositif de fixation conforme à l'invention,

25 - La figure 10 et la figure 11 sont des vues de détail illustrant la fixation d'un panneau avec le dispositif de la figure 9,

- La figure 12 illustre, selon une vue de coupe, le maintien d'un panneau photovoltaïque avec un dispositif selon la figure 9.

30 Aussi l'invention est relative à un dispositif 1 de fixation de panneau photovoltaïque, cadré ou non, comprenant des moyens de maintien 2, aptes à maintenir un panneau photovoltaïque P par coopération avec deux

bords parallèles dudit panneau photovoltaïque P (i.e. Figure 1), ou encore alternativement, par coopération avec deux ailes parallèles du cadre du panneau photovoltaïque P (i.e. Figure 2 ou encore Figure 12).

Selon l'invention, lesdits moyens de maintien 2 comprennent
5 des éléments 3, 4 ; 5, 6 ; 5', 6', notamment synthétiques, coopérant avec les deux bords parallèles dudit panneau photovoltaïque ou encore avec deux ailes parallèles du cadre C du panneau photovoltaïque P.

Chacun desdits éléments, lorsque constitué en matière synthétique, peut être obtenu par moulage ou par extrusion d'un unique
10 plastique tel qu'un élastomère, ou encore, au moyen de plusieurs plastiques par les techniques de surmoulage ou coextrusion.

Chaque élément présente une fente 7 destinée à recevoir une aile du cadre C d'un panneau photovoltaïque P cadré (i.e. Figure 2 ou figure 12), ou encore, alternativement recevoir le bord d'un panneau
15 photovoltaïque (P) non cadré (i.e. Figure 1).

La fixation d'un panneau photovoltaïque P aux éléments de maintien 3, 4 ; 5, 6 ; 5', 6', peut être obtenu sans outillage, en insérant le panneau photovoltaïque (ou son cadre) dans les fentes 7 des moyens de
20 maintien 2.

Avantageusement, les fentes 7 desdits éléments 3, 4 ; 5, 6 ; 5',
25 6' assurent le blocage du panneau photovoltaïque au moins suivant la direction perpendiculaire au panneau photovoltaïque P et suivant une direction parallèle au plan du panneau photovoltaïque P et perpendiculaire à l'axe des fentes 7.

Selon un mode de réalisation non revendiqué, le blocage du panneau dans la troisième direction de l'espace, à savoir suivant l'axe des fentes 7 peut être obtenu par l'intermédiaire de moyens de blocage, distincts
25 desdits éléments.

Selon l'invention illustrée, les éléments 3, 4 ; 5, 6 ; 5',6' sont
30 chacun en élastomère, au moins au niveau de la fente 7, le blocage du panneau photovoltaïque P suivant l'axe des fentes 7 étant assuré uniquement

grâce à la création d'un pincement élastique et aux frottements entre, d'une part, la matière élastomère desdits éléments 3, 4 ; 5, 6 ; 5',6' et, d'autre part, le panneau photovoltaïque P non cadré, ou le cadre C du panneau photovoltaïque P cadré.

5 De préférence, les fentes 7 des moyens de maintien 2 sont contenues dans un même plan, parallèle au panneau photovoltaïque P.

Selon un mode de réalisation illustré à la figure 1, les fentes 7 des éléments 3, 4 peuvent être mutuellement en regard, vers l'intérieur, afin de permettre le maintien d'un panneau photovoltaïque non cadré, au niveau de
10 deux bords parallèles du panneau photovoltaïque P.

Selon un autre mode de réalisation illustré à la figure 2 ou encore à la figure 12, les fentes 7 des éléments 5, 6 ; 5',6' sont tournées vers l'extérieur afin de permettre le maintien du cadre C d'un panneau photovoltaïque cadré au niveau de deux ailes parallèles du cadre C.

15 Plus particulièrement, et selon ce dernier mode de réalisation, le cadre du panneau comprend des ailes saillantes, disposées sous le panneau, et aptes à être maintenues par les fentes 7 des éléments de synthétiques 5, 6 ; 5',6'.

Avantageusement, et tel qu'illustré à la figure 2 ou à la figure
20 12, dans cette position, les éléments 5, 6 sont recouverts, au moins en partie, par le panneau photovoltaïque P et son cadre C, les protégeant des intempéries et des rayonnements UV.

Selon un mode de réalisation non limitatif, au moins un, ou chacun des éléments 3,4;5,6, prend la forme d'un profilé 8 synthétique, ladite
25 fente 7 dudit élément de maintien étant longitudinale audit profilé 8. Un tel profilé 8 peut être avantageusement obtenu par extrusion d'un plastique ou coextrusion de plusieurs plastiques. Par exemple, le plastique des éléments synthétiques peut être un élastomère thermoplastique tel que le Santoprene™ de la Société ExxonMobil ou tout autre équivalent commercial.

30 Plus particulièrement, deux profilés 8, notamment parallèles entre eux, peuvent permettre de maintenir deux bords parallèles d'un panneau

photovoltaïque P non cadré, ou alternativement deux ailes parallèles du cadre d'un panneau photovoltaïque cadré.

Afin de faciliter la solidarisation de l'élément, notamment synthétique, sur son support, le ou chaque élément synthétique 3, 4;5, 6 peut
5 comprendre, outre ladite fente longitudinale 7, une rainure de fixation 9, apte à permettre la fixation dudit élément synthétique à un support présentant une nervure complémentaire 10.

Selon ce mode de réalisation, la solidarisation dudit élément 8 sur son support peut être obtenue sans outil spécifique, simplement en enfilant
10 la nervure complémentaire 10 du support dans la rainure 9 dudit élément synthétique 3, 4 ; 5, 6, notamment du profilé 8. Une fois mis en place, le maintien dudit élément synthétique suivant le sens de la nervure peut obtenu simplement grâce aux frottements entre la matière synthétique, notamment élastomère, dudit élément notamment synthétique, et la matière, notamment
15 plastique, de la nervure complémentaire 10.

La rainure de fixation 9 peut présenter une section en T, en forme de trou de serrure (disque associé à un trapèze) ou toute autre forme interdisant le retrait par arrachement dudit élément synthétique 3, 4 ; 5, 6 à la nervure complémentaire 10.

20 De préférence, l'axe de la rainure de fixation 9 est parallèle à l'axe de la fente 7. Dans le cas où ledit élément 3, 4; 5, 6 est un profilé 8, synthétique, la fente 7 et la rainure de fixation 9 peuvent être obtenues lors de la même étape d'extrusion.

Selon un exemple de réalisation illustré, le support 20 peut
25 prendre la forme d'un élément, notamment plastique notamment d'un seul tenant, sur la surface supérieure de laquelle sont prévues deux nervures 10, parallèles entre elles et écartées l'une de l'autre d'une dimension correspondant à une dimension de montage d'un panneau photovoltaïque.

D'une manière générale, l'écartement entre les deux nervures
30 complémentaires 10 est fixe. Différentes tailles de panneaux peuvent toutefois

être fixées à ces deux nervures 10 en choisissant des éléments synthétiques, adaptés, et notamment des profilés 8 adaptés.

Plus particulièrement en jouant sur la dimension Δ illustrée à la figure 8, définie entre le fond 70 de la fente 7 et la rainure de fixation 9, il est possible d'ajuster l'écartement entre les fonds 70 des deux fentes 7 destinées à maintenir, notamment pincer les deux bords du panneau (ou de son cadre), et ainsi d'adapter différentes tailles de panneaux, à moindre coût. Une telle modification requiert seulement lorsque ledit élément notamment synthétique est un profilé 8, ou comprend un profilé 85, de disposer d'une pluralité de filières d'extrusion, qui sont des équipements de production bon marché afin d'obtenir plusieurs profilés présentant des dimensions Δ distinctes.

Selon un mode de réalisation, le profilé 8 en matière synthétique peut présenter, notamment d'un coté opposé à celui de la fente 7, une gorge 11 destinée pour le passage d'un câble électrique, ladite gorge étant formée entre le corps 81 dudit élément de maintien 3, 4, 5, 6 et une aile souple 12 dudit élément de maintien.

Plus particulièrement et tel qu'illustré à la figure 3, le profilé 8 en ladite matière synthétique comprend ladite fente 7, longitudinale au profilé, destinée pour le maintien du panneau photovoltaïque P ou de son cadre C. Cette fente 7 est définie entre une aile supérieure 80, notamment élastique du profilé 8 et le corps 81 du profilé 8, l'aile supérieure 80 et le corps 81 étant attenant entre eux par une partie de jonction 82 du profilé 8.

Cette fente 7 permet de maintenir le panneau photovoltaïque P ou son cadre C, pris entre l'aile supérieure 80, élastique, et le corps 81. Ce profilé 8 peut présenter au niveau de l'embouchure 83 de la fente 7, une dent 84 à fonction d'anti-retour, destinée à augmenter les frottements dans le sens du retrait du panneau. Cette dent 84 est notamment matérialisée au moyen d'une rainure 85 de forme triangulaire, en profondeur du corps 81 sur la paroi inférieure de la fente 7.

Tel qu'illustré à la figure 3, le profilé 8 peut présenter également la rainure de fixation 9, notamment de section en T, débouchant

sous la partie inférieure du profilé 8 destiné pour la fixation par emboîtement du profilé sur une nervure 10 de section complémentaire. Le profilé peut encore présenter la gorge 11 à fonction de passe câble, latéralement au profilé, du côté opposé à ladite fente 7, formée entre ladite aile souple 12 et le

5 corps 81 du profilé.

Avantageusement, et selon l'invention, les moyens de maintien coopèrent uniquement avec deux des bords opposés du panneau photovoltaïque P (ou deux ailes parallèles du cadre C d'un panneau photovoltaïque cadré) et de telle façon que le panneau photovoltaïque peut

10 être prévu dépassant desdits moyens de maintien 2 (i.e des éléments 3,4 ;5,6 ;5',6') dans une direction parallèle auxdites fentes, tel qu'illustré selon un exemple non limitatif à la figure 6.

Aussi, la dimension du panneau photovoltaïque selon la direction des bords maintenus n'est pas une contrainte de montage.

Avantageusement, la profondeur des fentes 7 des éléments de maintien 3, 4 ; 5, 6 ; 5',6' peut être surabondante, selon une direction parallèle au panneau photovoltaïque et perpendiculaire aux bords pincés du panneau photovoltaïque.

15

Cette disposition permet de tenir compte des changements de dimension du panneau et/ou du support dus aux phénomènes de dilatation, évitant ainsi que le panneau (ou son cadre) ne vienne en butée contre les fonds 70 des deux fentes 7.

20

Selon un mode de réalisation illustré des figures 9 à 12, le ou chaque élément 5' ou 6' comprend un profilé 85 et une bande élastomère 86, ledit profilé 85 étant pourvu d'un canal 87, ouvert latéralement, recevant ladite bande élastomère 86, ledit canal 27 pourvu de ladite bande élastomère 86 constituant la fente 7 dudit élément.

25

Le profilé 85 peut être métallique, par exemple en aluminium ou autre. Le canal 87 du profilé 85 est défini entre une aile supérieure 88 du profilé attenante au corps du profilé 85 par une aile de jonction 89.

30

Le profilé 85 peut présenter également la rainure de fixation 9, notamment de section en T, débouchant sous la partie inférieure du profilé 85 destinée pour la fixation par emboîtement du profilé sur une nervure 10 de section complémentaire. Le profilé peut encore présenter la gorge 11 à
5 fonction de passe câble, latéralement au profilé, du côté opposé à ladite fente 7, formée entre une aile 12' et le corps du profilé 85.

Lors de la pose, un panneau photovoltaïque cadré peut être solidarisé sur un support selon les étapes suivantes :

- 10 - mise en place de deux ailes parallèles du cadre C du panneau photovoltaïque P dans les canaux 87 des profilés 85 desdits éléments 5',6' et solidarisation des profilés 85 des éléments sur le support,
- blocage du panneau photovoltaïque P dans les canaux 87 par insertion à force de bandes élastomères 86 dans les canaux 87.

La solidarisation des profilés 85 au support peut être effectuée en enfilant une
15 nervure de fixation du support dans la rainure de fixation 9 du profilé. Eventuellement une vis de fixation peut être utilisée pour bloquer la position du profilé suivant l'axe de la nervure, la vis traversant simultanément le profilé et la nervure.

L'étape d'insertion de la bande élastomère 86 dans le canal 87 peut être
20 réalisée à la main, en encore aidée d'un outil tel qu'un tournevis.

La bande élastomère 86 une fois insérée est en contact, par l'une de ses faces, avec une paroi intérieure du canal 87 du profilé 85, et par l'autre de ses faces avec l'aile du cadre du panneau photovoltaïque P. La bande élastomère 86 assure ainsi le blocage du panneau selon l'axe des fentes 7 grâce aux
25 frottements créés.

Le dispositif conforme à l'invention trouvera une application particulière dans toutes les solutions techniques où il est nécessaire de fixer un panneau photovoltaïque sur un support, que ce soit en toiture, sur une centrale flottante ou autre.

L'invention concerne également un ensemble comprenant un panneau photovoltaïque et un dispositif de fixation conforme à l'invention, ledit dispositif assurant le maintien du panneau photovoltaïque.

Par exemple, selon un mode de réalisation illustré à la figure 5 3, les éléments sont synthétiques, et plus particulièrement des profilés 8 d'un seul tenant en matière élastomère.

Naturellement, d'autres modes de réalisation auraient pu être envisagés par l'homme du métier sans pour autant sortir du cadre de l'invention tel que défini par les revendications ci-après.

NOMENCLATURE

- 1 Dispositif de fixation,
- 2 Moyens de maintien,
- 5 3, 4, 5, 6 Eléments synthétiques,
- 5',6' Eléments,
- 7 Fente,
- 8 Profilé,
- 9 Rainure de fixation,
- 10 10 Nervure complémentaire (Rainure de fixation 9),
- 11 Gorge passe-câble,
- 12 Aile souple (gorge 11 profilé 8),
- 12' Aile (gorge 11 profilé 85),
- 20 Support,
- 15 70 Fond (fente 7),
- 80 Aile supérieure (profilé 8),
- 81 Corps (profilé 8),
- 82 Partie jonction,
- 83 Embouchure,
- 20 84 Dent,
- 85 Profilé,
- 86 Bande élastomère,
- 87 Canal (Profilé 85),
- 88 Aile supérieure (Profilé 85),
- 25 89 Aile de jonction (Profilé 85),
- P Panneau photovoltaïque,
- C Cadre (panneau photovoltaïque).

REVENDICATIONS

1. Dispositif (1) de fixation de panneau photovoltaïque, cadré ou non, comprenant des moyens de maintien (2), aptes à maintenir un
5 panneau photovoltaïque (P) par coopération avec deux bords parallèles dudit panneau photovoltaïque ou encore deux ailes parallèles du cadre du panneau photovoltaïque (P), lesdits moyens de maintien (2) comprenant des éléments (3, 4 ; 5, 6 ; 5',6') coopérant avec les deux bords parallèles dudit panneau photovoltaïque (P), ou encore, avec les deux ailes parallèles du cadre du
10 panneau photovoltaïque (P), chaque élément présentant une fente (7) destinée à recevoir une aile du cadre (C) d'un panneau photovoltaïque (P) cadré, ou encore à recevoir le bord d'un panneau photovoltaïque (P) non cadré, de telle façon à assurer le blocage du panneau photovoltaïque au moins suivant la direction perpendiculaire au panneau photovoltaïque (P) et
15 suivant une direction parallèle au plan du panneau photovoltaïque (P) et perpendiculaire à l'axe des fentes (7)

et dans lequel les éléments (3, 4 ; 5, 6 ; 5', 6') sont chacun en élastomère, au moins au niveau de la fente (7), le blocage du panneau photovoltaïque (P) suivant l'axe des fentes (7) des éléments étant assuré
20 uniquement grâce à la création d'un pincement élastique et aux frottements entre, d'une part, la matière élastomère desdits éléments (3, 4 ; 5, 6 ; 5', 6') et, d'autre part, le panneau photovoltaïque (P) non cadré, ou le cadre (C) du panneau photovoltaïque (P) cadré.

et dans lequel lesdits moyens de maintien sont agencés de
25 manière à coopérer uniquement avec deux des bords opposés du panneau photovoltaïque (P) ou deux ailes du cadre d'un panneau photovoltaïque et de telle façon que le panneau photovoltaïque peut être prévu dépassant desdits moyens de maintien suivant l'axe des fentes (7).

2. Dispositif selon la revendication 1, dans lequel les éléments
30 (3, 4 ; 5, 6) comprennent chacun, outre ladite fente (7), une rainure de fixation

(9), apte à permettre la fixation du élément synthétique à un support présentant une nervure complémentaire (10) destinée à être enfilée dans ladite rainure de fixation (9).

3. Dispositif selon la revendication 2, dans lequel l'axe de la fente (7) et l'axe de la rainure de fixation (9) sont parallèles entre eux.

4. Dispositif selon la revendication 2 ou 3, dans lequel la rainure de fixation (9) présente une section en T.

5. Dispositif de fixation selon l'une des revendications 1 à 4, dans lequel les fentes (7) des éléments (3, 4) sont mutuellement en regard, vers l'intérieur, afin de permettre le maintien d'un panneau photovoltaïque non cadré au niveau de deux bords parallèles du panneau photovoltaïque (P).

6. Dispositif de fixation selon l'une des revendications 1 à 4, dans lequel les fentes (7) des éléments (5, 6 ; 5',6') sont tournées vers l'extérieur afin de permettre le maintien du cadre (C) d'un panneau photovoltaïque cadré au niveau de deux ailes parallèles du cadre (C).

7. Dispositif selon l'une des revendications 1 à 6, dans lequel au moins un, ou chacun des éléments (3, 4 ; 5, 6) prend la forme d'un profilé (8) synthétique, ladite fente (7) dudit élément de maintien étant longitudinale audit profilé (8).

8. Dispositif selon la revendication 7, dans lequel le profilé (8) présente, d'un coté opposé à celui de la fente (7), une gorge (11) destinée pour le passage d'un câble, formée entre le corps dudit élément de maintien (3, 4 ; 5, 6) et une aile souple (12) dudit élément synthétique.

9. Dispositif selon la revendication 7 ou 8, dans lequel le ou chaque élément prend la forme d'un profilé (8), d'un seul tenant en élastomère.

10. Dispositif selon l'une des revendications 1 à 9, dans lequel les éléments (3,4 ; 5,6) sont des éléments synthétiques.

11. Dispositif selon l'une des revendications 1 à 6, dans lequel le ou chaque élément (5',6') comprend un profilé (85) notamment métallique et une bande élastomère (86), ledit profilé (85) étant pourvu d'un canal (87),

ouvert latéralement, recevant ladite bande élastomère (86) ledit canal (87) pourvu de ladite bande élastomère (86) constituant la fente (7) dudit élément (5',6').

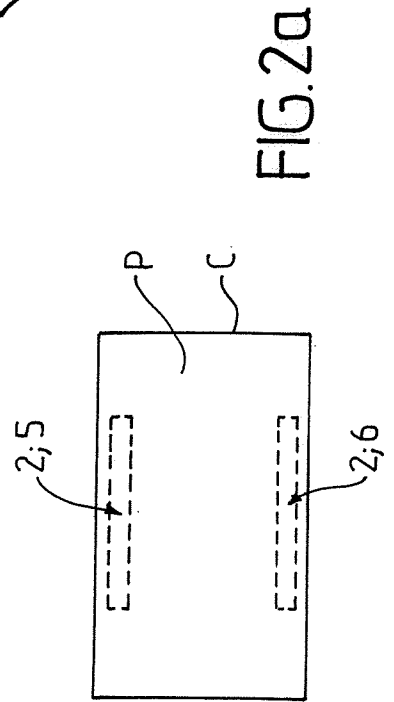
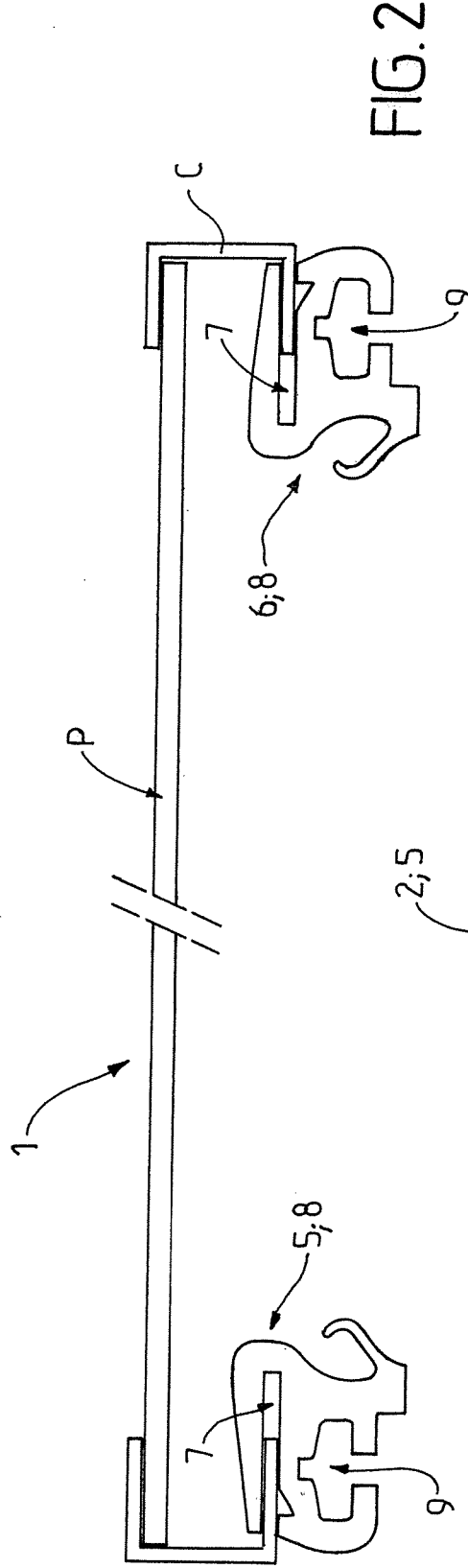
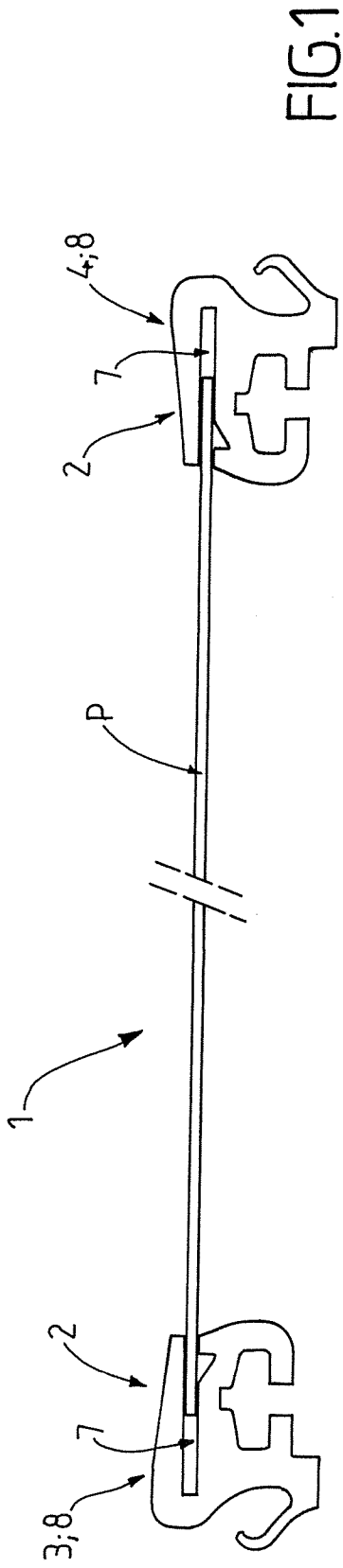
5 12. Dispositif selon la revendication 11, dans lequel le profilé (85) présente, d'un coté opposé à celui de la fente (7), une gorge (11) destinée pour le passage d'un câble, formée entre le corps dudit élément de maintien et une aile (12) dudit profilé.

10 13. Ensemble comprenant un panneau photovoltaïque et un dispositif de fixation selon l'une des revendications 1 à 12 assurant le maintien du panneau photovoltaïque.

14. Procédé de fabrication d'un dispositif de fixation selon l'une des revendications 7 à 9 dans lequel on obtient ledit profilé (8) en matériau synthétique par extrusion ou coextrusion d'une ou plusieurs matières plastiques.

15 15. Procédé de pose d'un panneau photovoltaïque sur un support mis en œuvre par un dispositif de fixation selon les revendications 11 ou 12, comprenant les étapes suivantes :

- mise en place de deux ailes parallèles du cadre (C) du panneau photovoltaïque (P) dans les canaux (87) des profilés (85) desdits éléments (5',6') et solidarisation des profilés (85) des éléments (5',6') sur le support,
 - blocage du panneau photovoltaïque dans les canaux (87) par insertion à force de bandes élastomères (86) dans les canaux (87).
- 20



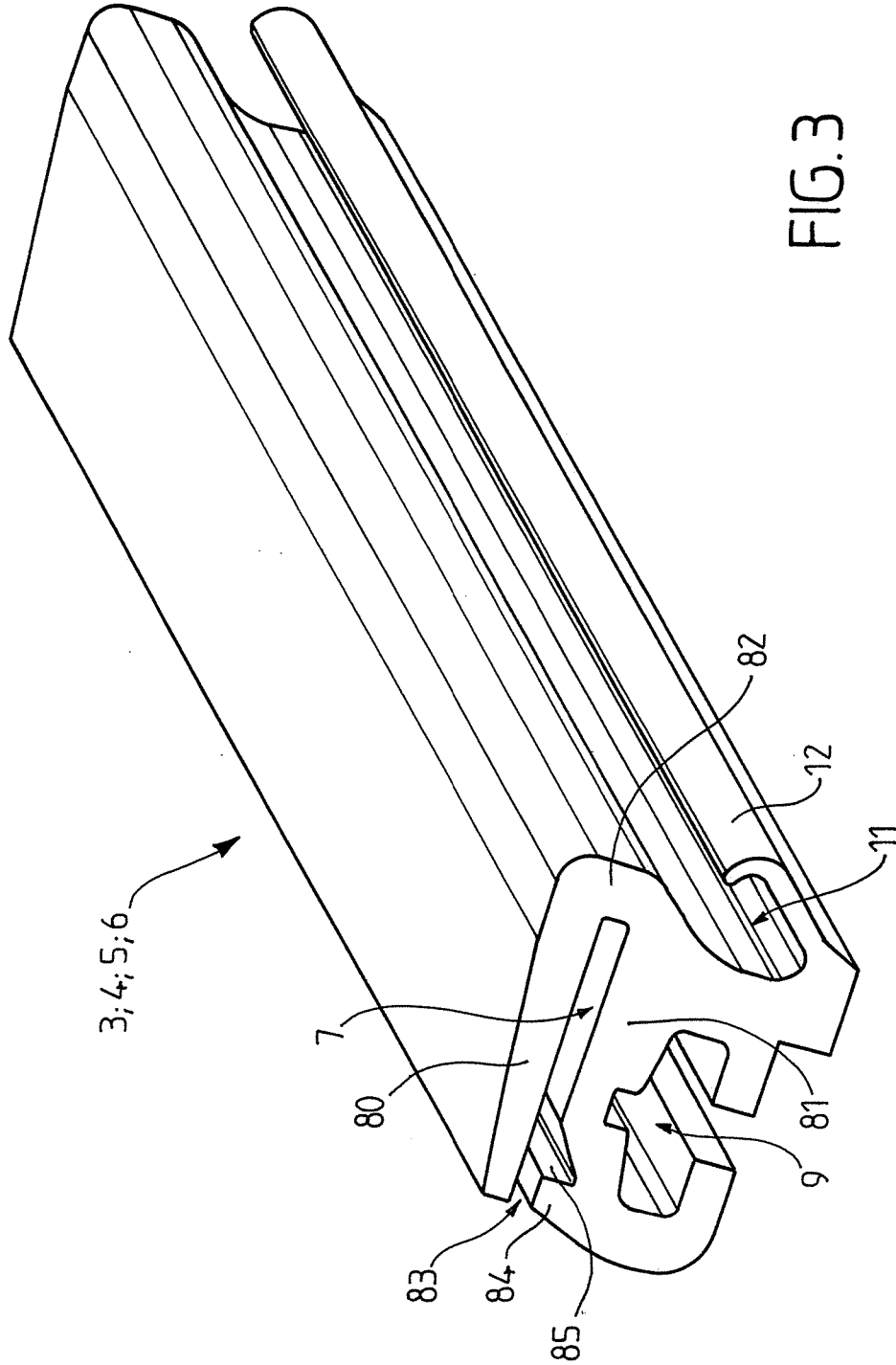
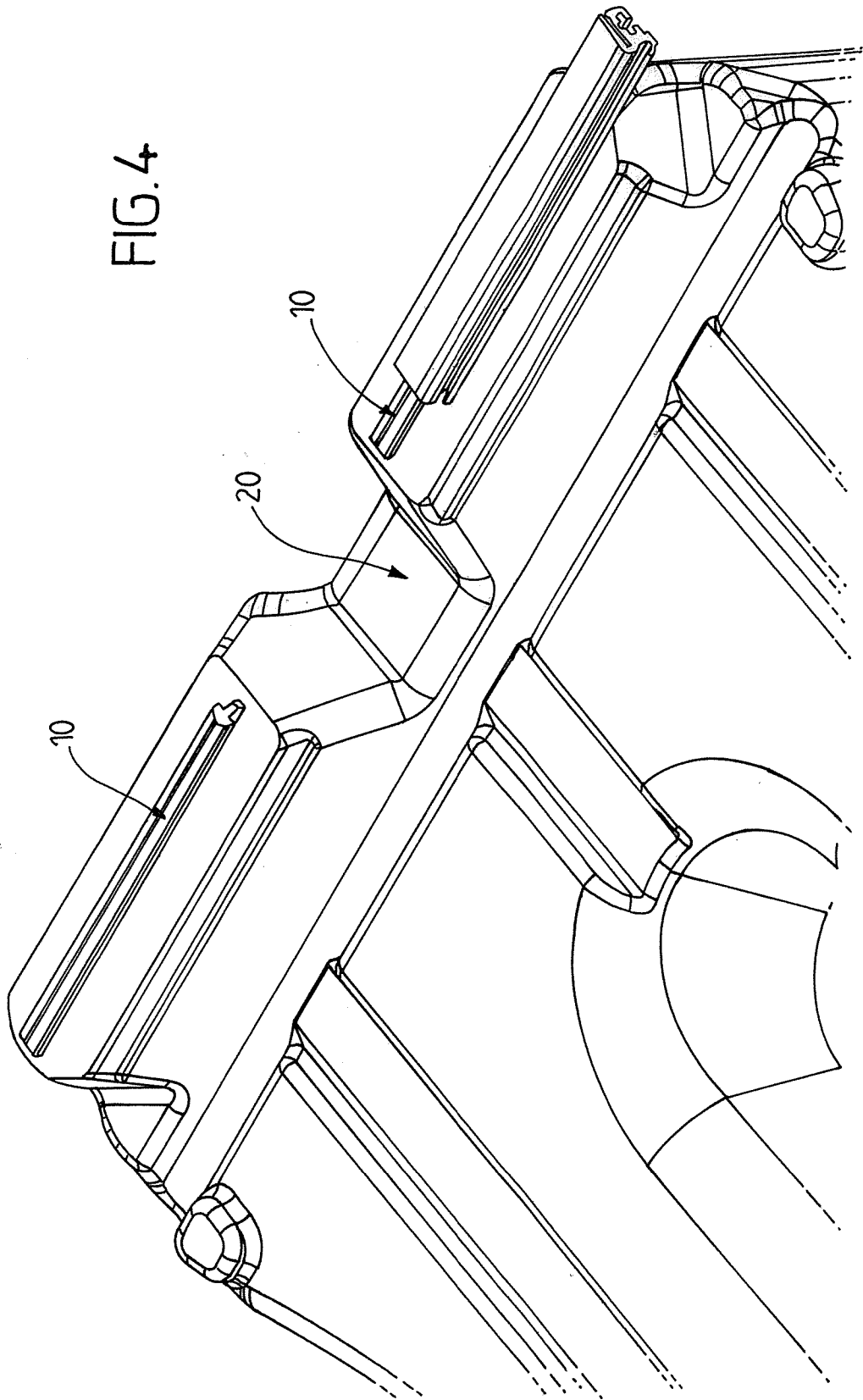


FIG. 3

FIG. 4



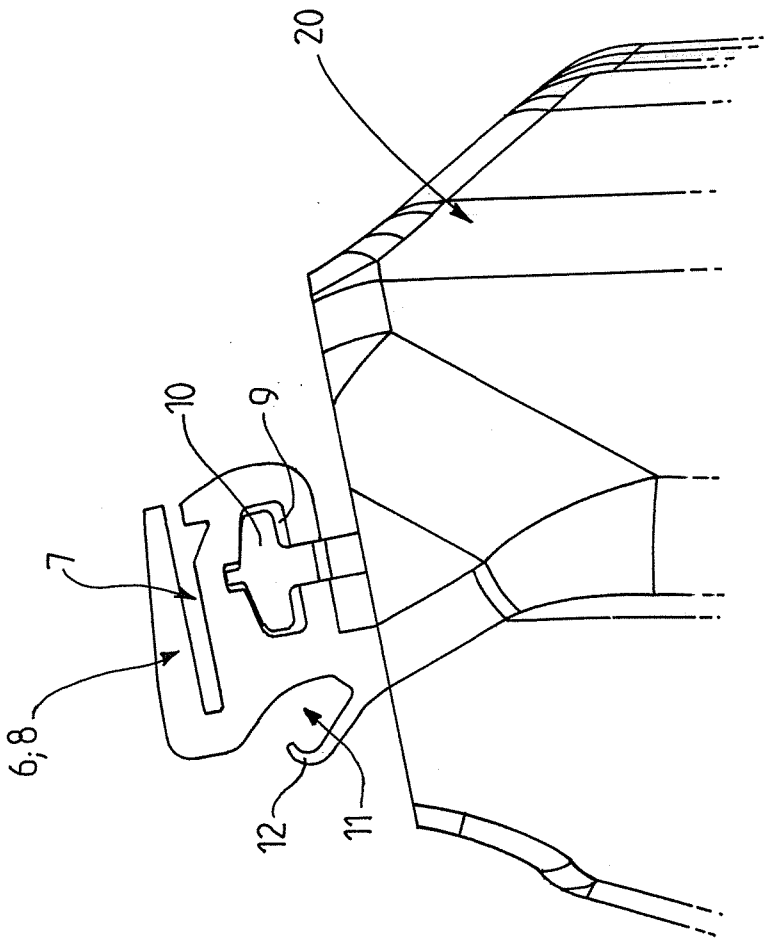
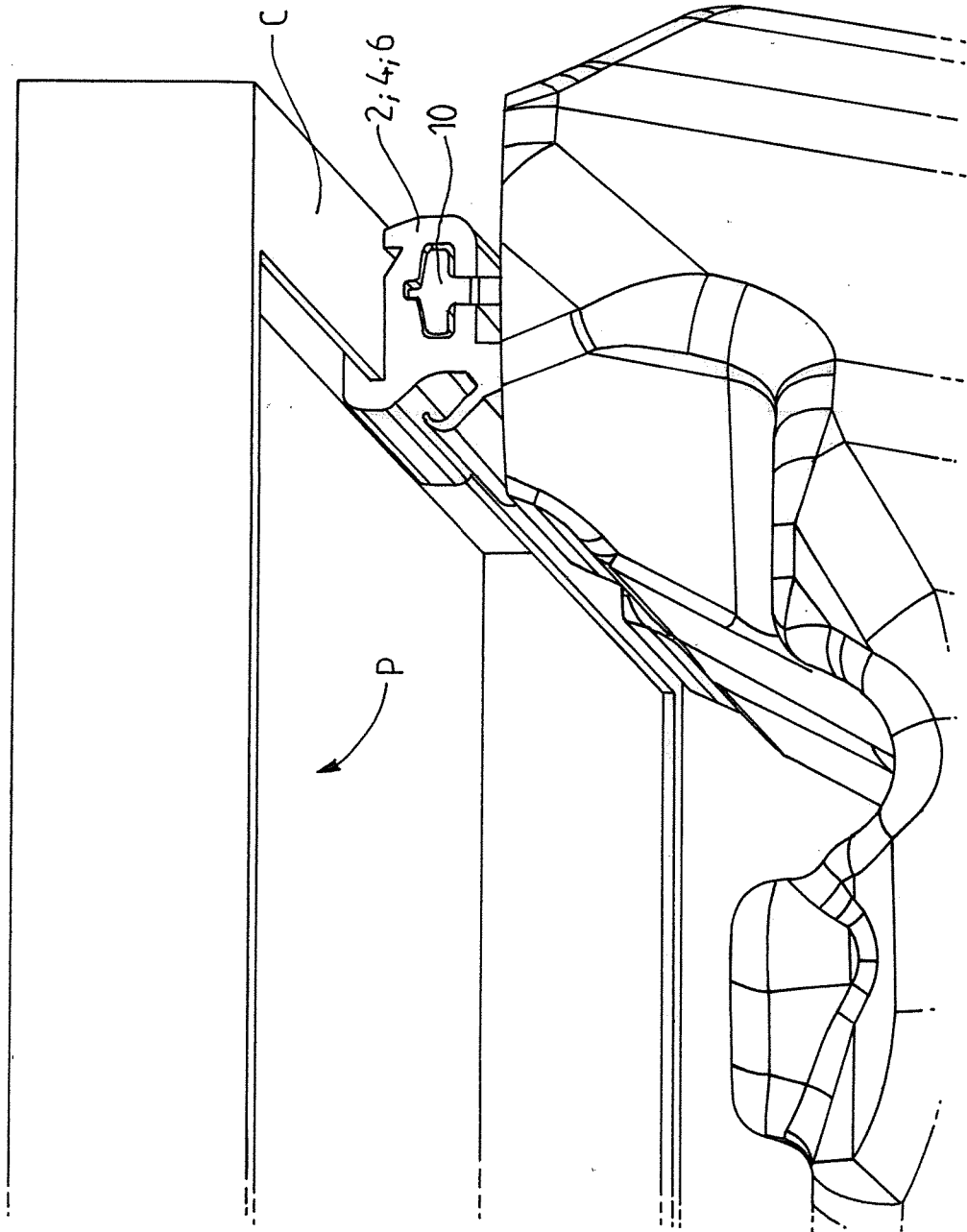


FIG. 5

FIG.6



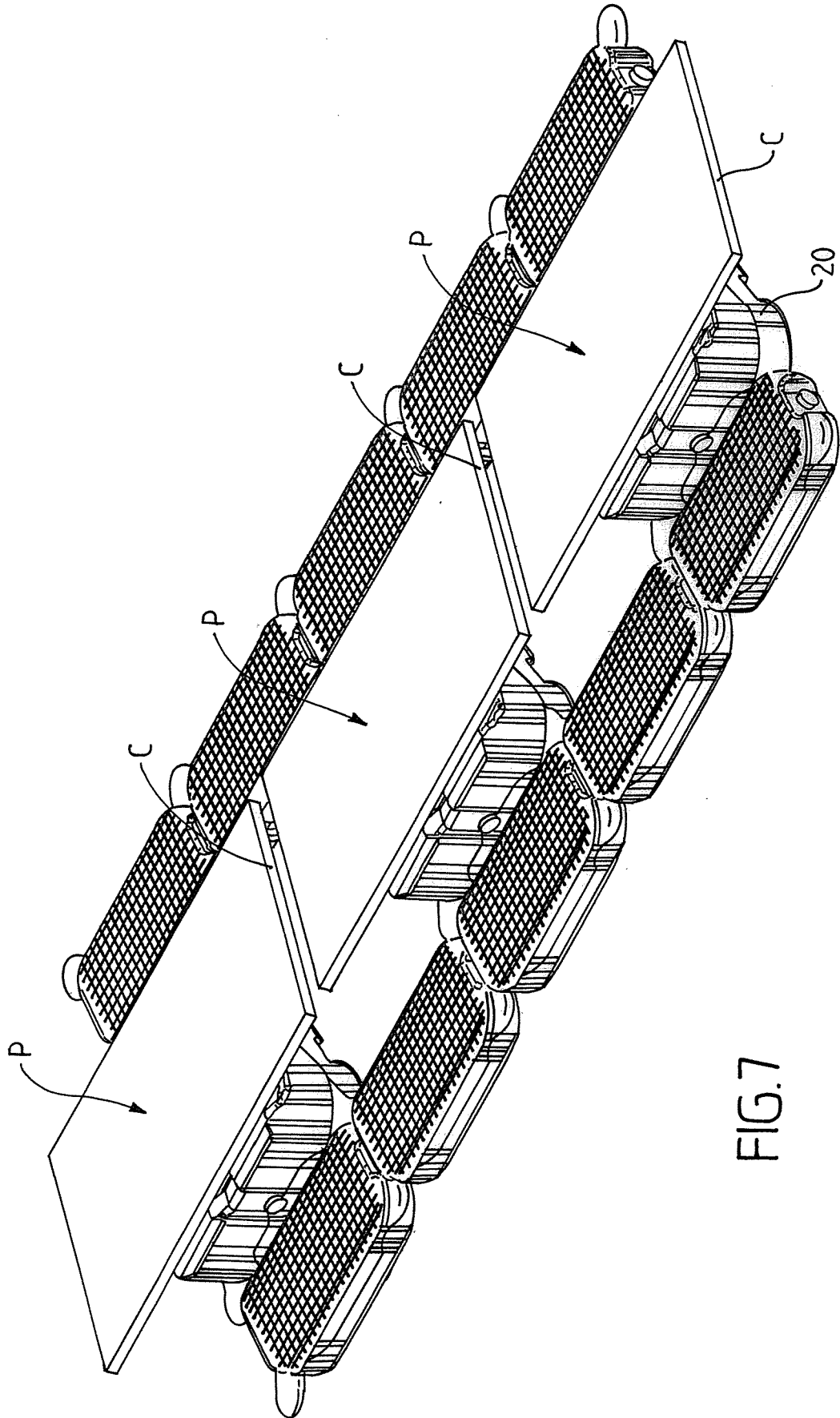


FIG.7

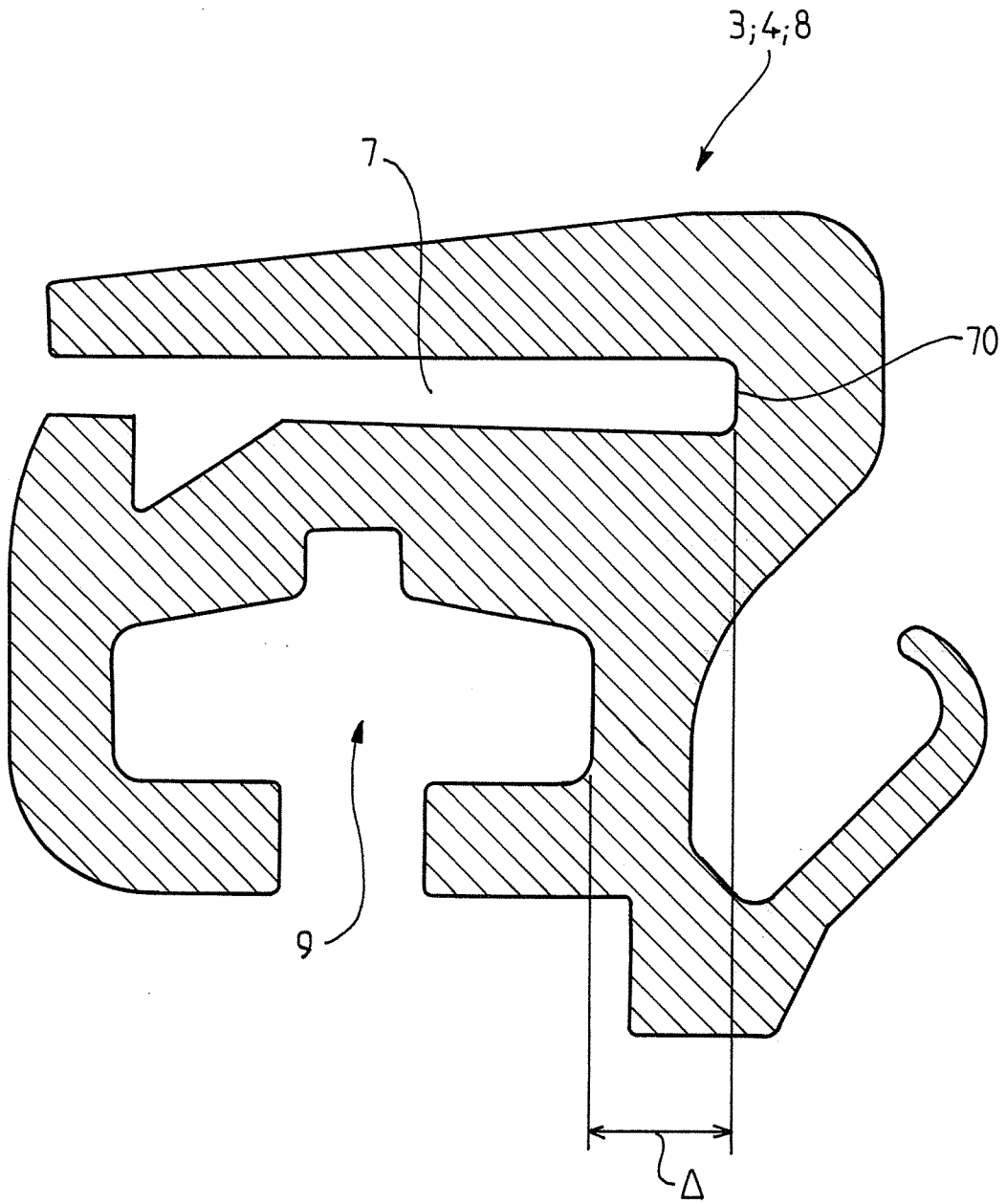


FIG.8

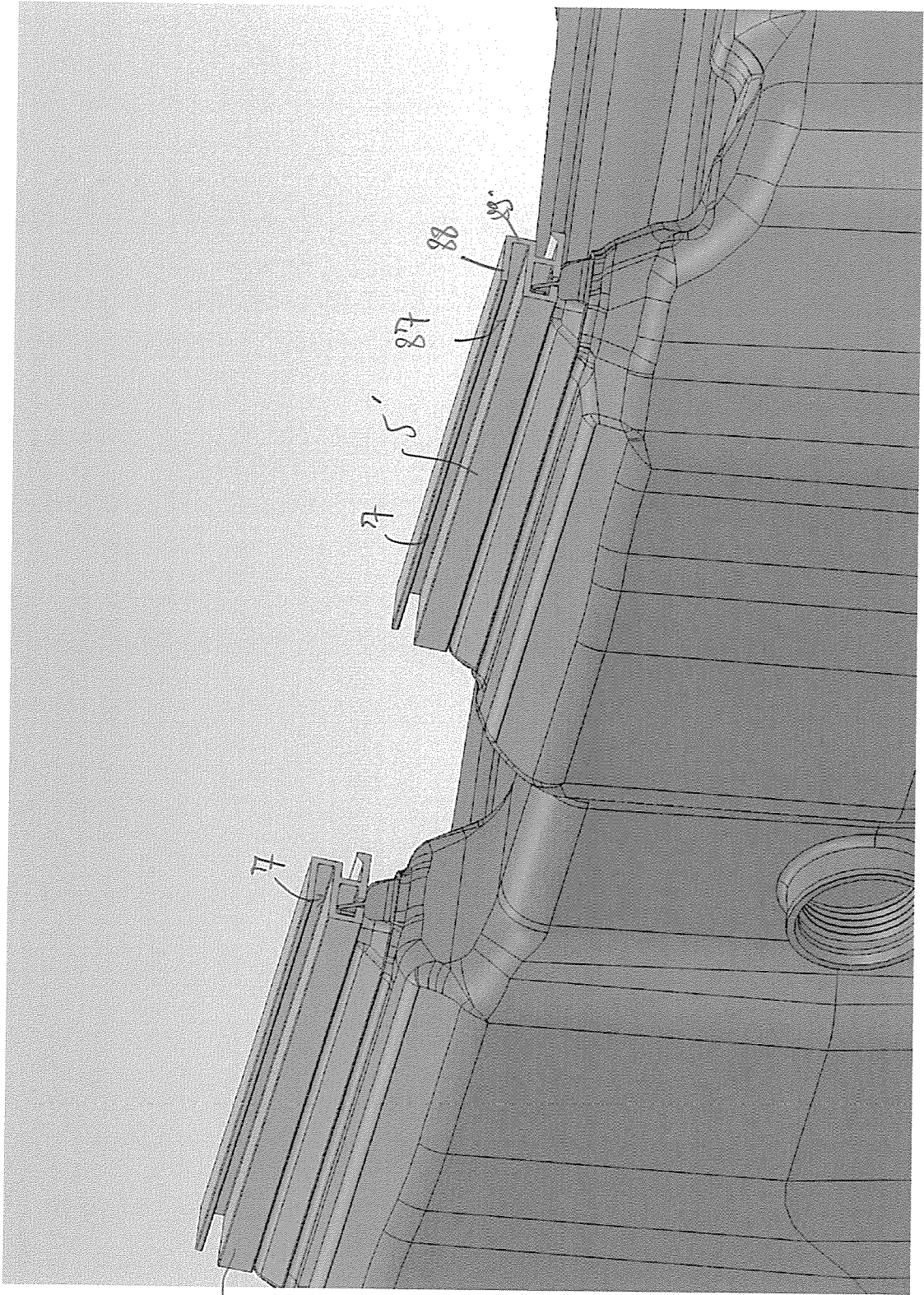


FIG. 9

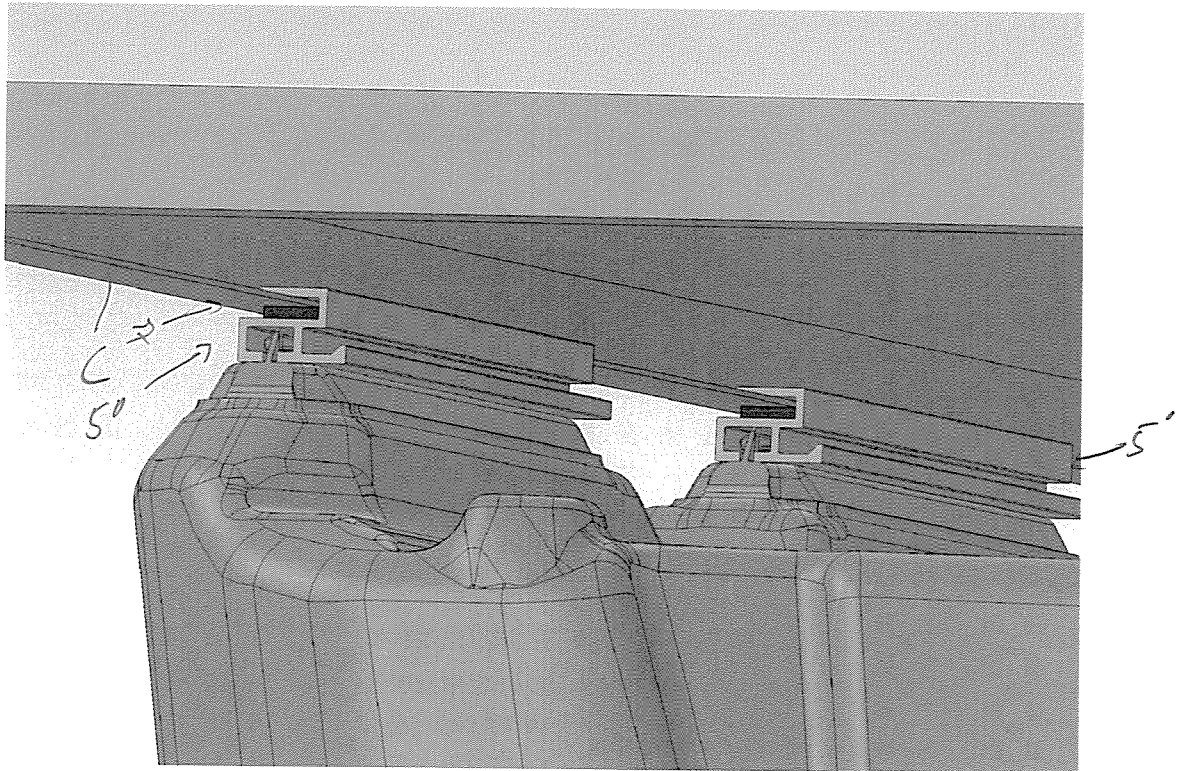


FIG. 10

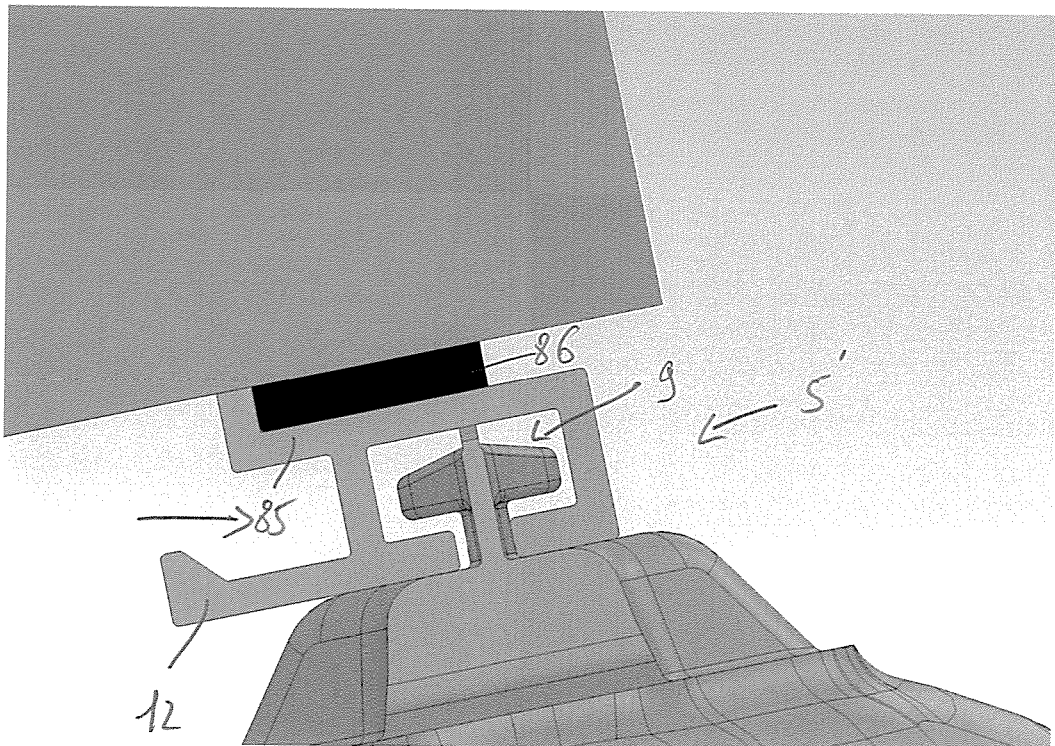


FIG. 11

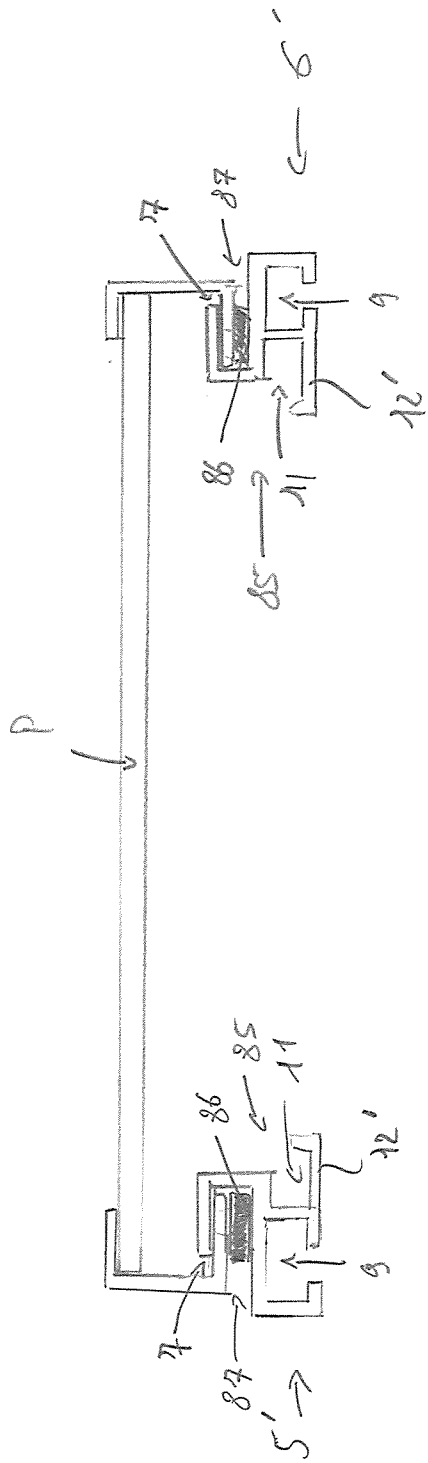


Fig. 12

INTERNATIONAL SEARCH REPORT

International application No

PCT/FR2013/050779

A. CLASSIFICATION OF SUBJECT MATTER
 INV. F24J2/52 H01L31/042
 ADD.
 According to International Patent Classification (IPC) or to both national classification and IPC

B. FIELDS SEARCHED
 Minimum documentation searched (classification system followed by classification symbols)
 F24J H01L
 Documentation searched other than minimum documentation to the extent that such documents are included in the fields searched

Electronic data base consulted during the international search (name of data base and, where practicable, search terms used)
 EPO-Internal, WPI Data

C. DOCUMENTS CONSIDERED TO BE RELEVANT

Category*	Citation of document, with indication, where appropriate, of the relevant passages	Relevant to claim No.
Y	DE 20 2010 001518 U1 (RALOS VERTRIEBS GMBH [DE]) 22 April 2010 (2010-04-22) paragraphs [0028] - [0030] -----	1-15
Y	WO 2011/019460 A2 (ZEP SOLAR INC [US]; WEST JOHN R [US]) 17 February 2011 (2011-02-17) paragraph [0172] -----	1-15
Y	EP 1 070 923 A2 (REGEN ENERGIESYSTEME GMBH [DE]) 24 January 2001 (2001-01-24) paragraphs [0014], [0022]; figures 1-5 -----	6
Y	WO 2006/086808 A1 (LECHTHALER ANDREAS [AT]; SOHM FRANZ [AT]) 24 August 2006 (2006-08-24) paragraph [0036] -----	8

Further documents are listed in the continuation of Box C.

See patent family annex.

* Special categories of cited documents :

<p>"A" document defining the general state of the art which is not considered to be of particular relevance</p> <p>"E" earlier application or patent but published on or after the international filing date</p> <p>"L" document which may throw doubts on priority claim(s) or which is cited to establish the publication date of another citation or other special reason (as specified)</p> <p>"O" document referring to an oral disclosure, use, exhibition or other means</p> <p>"P" document published prior to the international filing date but later than the priority date claimed</p>	<p>"T" later document published after the international filing date or priority date and not in conflict with the application but cited to understand the principle or theory underlying the invention</p> <p>"X" document of particular relevance; the claimed invention cannot be considered novel or cannot be considered to involve an inventive step when the document is taken alone</p> <p>"Y" document of particular relevance; the claimed invention cannot be considered to involve an inventive step when the document is combined with one or more other such documents, such combination being obvious to a person skilled in the art</p> <p>"&" document member of the same patent family</p>
---	---

Date of the actual completion of the international search 5 June 2013	Date of mailing of the international search report 03/07/2013
---	---

Name and mailing address of the ISA/ European Patent Office, P.B. 5818 Patentlaan 2 NL - 2280 HV Rijswijk Tel. (+31-70) 340-2040, Fax: (+31-70) 340-3016	Authorized officer Louchet, Nicolas
--	---

INTERNATIONAL SEARCH REPORT

Information on patent family members

International application No

PCT/FR2013/050779

Patent document cited in search report	Publication date	Patent family member(s)	Publication date
DE 202010001518 U1	22-04-2010	NONE	

WO 2011019460 A2	17-02-2011	AU 2010286953 A1	09-02-2012
		CN 103081119 A	01-05-2013
		EP 2449596 A2	09-05-2012
		EP 2449598 A2	09-05-2012
		EP 2449599 A2	09-05-2012
		KR 20120098589 A	05-09-2012
		US 8375654 B1	19-02-2013
		US 2012125410 A1	24-05-2012
		US 2012255598 A1	11-10-2012
		US 2012260972 A1	18-10-2012
		US 2012279558 A1	08-11-2012
		US 2012298186 A1	29-11-2012
		WO 2011019460 A2	17-02-2011
		WO 2011022125 A2	24-02-2011
		WO 2011025585 A2	03-03-2011

EP 1070923 A2	24-01-2001	AT 257574 T	15-01-2004
		AU 4870200 A	25-01-2001
		DE 19934073 A1	01-02-2001
		DK 1070923 T3	03-05-2004
		EP 1070923 A2	24-01-2001
		ES 2213541 T3	01-09-2004
		JP 2001090275 A	03-04-2001
		US 6370828 B1	16-04-2002

WO 2006086808 A1	24-08-2006	AT 501455 A1	15-09-2006
		WO 2006086808 A1	24-08-2006

RAPPORT DE RECHERCHE INTERNATIONALE

Demande internationale n°

PCT/FR2013/050779

A. CLASSEMENT DE L'OBJET DE LA DEMANDE
 INV. F24J2/52 H01L31/042
 ADD.
 Selon la classification internationale des brevets (CIB) ou à la fois selon la classification nationale et la CIB

B. DOMAINES SUR LESQUELS LA RECHERCHE A PORTE
 Documentation minimale consultée (système de classification suivi des symboles de classement)
 F24J H01L

Documentation consultée autre que la documentation minimale dans la mesure où ces documents relèvent des domaines sur lesquels a porté la recherche

Base de données électronique consultée au cours de la recherche internationale (nom de la base de données, et si cela est réalisable, termes de recherche utilisés)
 EPO-Internal, WPI Data

C. DOCUMENTS CONSIDERES COMME PERTINENTS

Catégorie*	Identification des documents cités, avec, le cas échéant, l'indication des passages pertinents	no. des revendications visées
Y	DE 20 2010 001518 U1 (RALOS VERTRIEBS GMBH [DE]) 22 avril 2010 (2010-04-22) alinéas [0028] - [0030] -----	1-15
Y	WO 2011/019460 A2 (ZEP SOLAR INC [US]; WEST JOHN R [US]) 17 février 2011 (2011-02-17) alinéa [0172] -----	1-15
Y	EP 1 070 923 A2 (REGEN ENERGIESYSTEME GMBH [DE]) 24 janvier 2001 (2001-01-24) alinéas [0014], [0022]; figures 1-5 -----	6
Y	WO 2006/086808 A1 (LECHTHALER ANDREAS [AT]; SOHM FRANZ [AT]) 24 août 2006 (2006-08-24) alinéa [0036] -----	8

Voir la suite du cadre C pour la fin de la liste des documents
 Les documents de familles de brevets sont indiqués en annexe

* Catégories spéciales de documents cités:

<p>"A" document définissant l'état général de la technique, non considéré comme particulièrement pertinent</p> <p>"E" document antérieur, mais publié à la date de dépôt international ou après cette date</p> <p>"L" document pouvant jeter un doute sur une revendication de priorité ou cité pour déterminer la date de publication d'une autre citation ou pour une raison spéciale (telle qu'indiquée)</p> <p>"O" document se référant à une divulgation orale, à un usage, à une exposition ou tous autres moyens</p> <p>"P" document publié avant la date de dépôt international, mais postérieurement à la date de priorité revendiquée</p>	<p>"T" document ultérieur publié après la date de dépôt international ou la date de priorité et n'appartenant pas à l'état de la technique pertinent, mais cité pour comprendre le principe ou la théorie constituant la base de l'invention</p> <p>"X" document particulièrement pertinent; l'invention revendiquée ne peut être considérée comme nouvelle ou comme impliquant une activité inventive par rapport au document considéré isolément</p> <p>"Y" document particulièrement pertinent; l'invention revendiquée ne peut être considérée comme impliquant une activité inventive lorsque le document est associé à un ou plusieurs autres documents de même nature, cette combinaison étant évidente pour une personne du métier</p> <p>"&" document qui fait partie de la même famille de brevets</p>
---	--

Date à laquelle la recherche internationale a été effectivement achevée	Date d'expédition du présent rapport de recherche internationale
5 juin 2013	03/07/2013

Nom et adresse postale de l'administration chargée de la recherche internationale	Fonctionnaire autorisé
Office Européen des Brevets, P.B. 5818 Patentlaan 2 NL - 2280 HV Rijswijk Tel. (+31-70) 340-2040, Fax: (+31-70) 340-3016	Louchet, Nicolas

RAPPORT DE RECHERCHE INTERNATIONALE

Renseignements relatifs aux membres de familles de brevets

Demande internationale n°

PCT/FR2013/050779

Document brevet cité au rapport de recherche	Date de publication	Membre(s) de la famille de brevet(s)	Date de publication
DE 202010001518 U1	22-04-2010	AUCUN	

WO 2011019460 A2	17-02-2011	AU 2010286953 A1	09-02-2012
		CN 103081119 A	01-05-2013
		EP 2449596 A2	09-05-2012
		EP 2449598 A2	09-05-2012
		EP 2449599 A2	09-05-2012
		KR 20120098589 A	05-09-2012
		US 8375654 B1	19-02-2013
		US 2012125410 A1	24-05-2012
		US 2012255598 A1	11-10-2012
		US 2012260972 A1	18-10-2012
		US 2012279558 A1	08-11-2012
		US 2012298186 A1	29-11-2012
		WO 2011019460 A2	17-02-2011
		WO 2011022125 A2	24-02-2011
		WO 2011025585 A2	03-03-2011

EP 1070923 A2	24-01-2001	AT 257574 T	15-01-2004
		AU 4870200 A	25-01-2001
		DE 19934073 A1	01-02-2001
		DK 1070923 T3	03-05-2004
		EP 1070923 A2	24-01-2001
		ES 2213541 T3	01-09-2004
		JP 2001090275 A	03-04-2001
		US 6370828 B1	16-04-2002

WO 2006086808 A1	24-08-2006	AT 501455 A1	15-09-2006
		WO 2006086808 A1	24-08-2006

摘要

本发明涉及一种用于连接有框或无框光伏电池板的装置(1)，包括支承机构(2)，所述支承机构能够通过与所述光伏电池板的两个平行边缘或与光伏电池板(P)框架的两个平行侧翼接合来支承光伏电池板(P)。所述支承机构(2)包括与所述光伏电池板(P)的两个平行边缘结合，或者与光伏电池板(P)框架的两个平行侧翼接合的元件(3, 4; 5, 6)，每个元件具有一个用于容纳有框光伏电池板(P)框架(C)的侧翼的狭槽(7)，或者用于容纳无框光伏电池板(P)的边缘的狭槽(7)，通过这种方式至少依据垂直于光伏电池板(P)的方向和依据平行于光伏电池板(P)的平面并垂直于狭槽(7)的轴的方向，对光伏电池板进行固定。