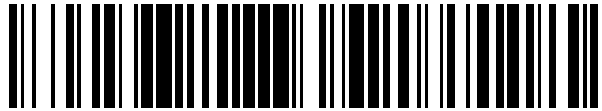


19



OFICINA ESPAÑOLA DE
PATENTES Y MARCAS

ESPAÑA



11 Número de publicación: **2 360 732**

21 Número de solicitud: 200902061

51 Int. Cl.:

B05B 5/03

(2006.01)

C23C 4/08

(2006.01)

12

PATENTE DE INVENCION

B1

22 Fecha de presentación: **24.10.2009**

43 Fecha de publicación de la solicitud: **08.06.2011**

Fecha de la concesión: **12.04.2012**

45 Fecha de anuncio de la concesión: **24.04.2012**

45 Fecha de publicación del folleto de la patente:
24.04.2012

73 Titular/es:

UNIVERSIDAD DE VIGO

**CAMPUS DE LAGOAS-MARCOSENDE, EDIFICIO
RECTORADO**

36310 VIGO, Pontevedra, ES

72 Inventor/es:

RIVEIRO RODRÍGUEZ, ANTONIO;

POU SARACHO, JUAN MARÍA;

LUSQUIÑOS RODRÍGUEZ, FERNANDO;

QUINTERO MARTÍNEZ, FÉLIX;

COMEÑA PIÑEIRO, RAFAEL;

DEL VAL GARCÍA, JESÚS y

BOUTINGUIZA LAROSI, MOHAMED

74 Agente/Representante:

Arias Sanz, Juan

54 Título: **MÉTODO DE OBTENCIÓN DE RECUBRIMIENTOS POROSOS MEDIANTE PROYECCIÓN
TÉRMICA ASISTIDA POR LÁSER.**

57 Resumen:

La presente invención describe un procedimiento para la obtención de recubrimientos metálicos muy porosos sobre un sustrato mediante proyección térmica de material fundido asistido por láser que comprende: focalización del haz láser sobre la superficie del material precursor; extracción del material fundido mediante la inyección de un chorro de gas, forma oblicua con respecto al haz láser y en régimen supersónico formando un flujo bifásico (material fundido/gas), desplazamiento relativo del haz láser con respecto al material precursor y sustrato para recubrir de forma continua el material sustrato. Los recubrimientos porosos generados por dicho procedimiento así como un dispositivo adecuado para su puesta en práctica son también objeto de esta invención.

ES 2 360 732 B1

DESCRIPCIÓN

Método de obtención de recubrimientos porosos mediante proyección térmica asistida por láser.

Objeto de la invención

La presente invención se refiere a un método para obtener recubrimientos metálicos muy porosos, como por ejemplo aceros, aluminio, cobre y aleaciones, sobre un sustrato, mediante la aplicación de una radiación láser.

Mediante esta nueva técnica objeto de la presente invención, es posible obtener recubrimientos con un elevado grado de porosidad de materiales metálicos como aceros, aluminio, cobre y aleaciones, etc sobre materiales cerámicos como la cordierita, siendo el rendimiento de deposición muy elevado, pudiendo tener el sustrato cualquier tipo de forma geométrica y sin ser necesario, que el material de aporte se encuentre en forma de polvos. Para llevar a cabo esta técnica no es necesaria preparación alguna del material cerámico a recubrir ni tampoco del material precursor con el que vamos a llevar a cabo el recubrimiento.

Antecedentes de la invención

La aplicación de recubrimientos cerámicos sobre un sustrato metálico con objeto de mejorar su resistencia al desgaste o a la corrosión viene siendo objeto de estudio durante décadas. Sin embargo, pocos esfuerzos han sido encaminados a la posibilidad de obtener recubrimientos metálicos sobre un material cerámico.

Asimismo, la obtención de materiales celulares, materiales con un elevado grado de porosidad, ha sido objeto de un intensivo estudio en las últimas décadas ya que estos presentan una serie de propiedades muy interesantes, como por ejemplo: elevada dureza, bajo peso, baja conductividad eléctrica y térmica, resistencia al fuego, apantallamiento acústico,... propiedades que los capacitan como excelentes candidatos para ser utilizados en aplicaciones muy diversas como por ejemplo: materiales estructurales ligeros, materiales para la absorción de impactos en diferentes elementos de un automóvil o en aplicaciones de apantallamiento térmico.

La obtención de tales materiales celulares requiere, en general, seguir un complejo proceso de elaboración ya que se necesita normalmente un cierto tiempo de preparación en una atmósfera controlada en la cual, presión, temperatura, tipo de gas, etc. han de ser los adecuados; por otro lado, suele ser imprescindible la utilización de materiales adicionales tales como los llamados agentes espumantes, los cuales son los que van a generar en última instancia la porosidad.

La utilización de recubrimientos porosos sobre materiales cerámicos presenta unas perspectivas muy interesantes ya que este tipo de recubrimientos pueden actuar, por ejemplo, como pantallas térmicas de materiales cerámicos que son usados en hornos, revestimiento de piezas para motores, cámaras de combustión, etc.

Descripción de la invención

La presente invención presenta una nueva técnica basada en la tecnología láser para la obtención de recubrimientos metálicos con un elevado grado de porosidad sobre un material cerámico.

La presente técnica consiste en la aplicación combinada de un haz láser de alta potencia sobre el material precursor con el objeto de fundirlo y un chorro gaseoso con una elevada velocidad y direccionalidad

con objeto de transportar dicho material fundido hasta la superficie de la pieza a recubrir en forma de pequeñas partículas o microhilos. Tras impactar estas micropartículas o microhilos con tan elevada velocidad, permanecen fuertemente adheridos sobre el material a recubrir. La realización de sucesivas pasadas, permite obtener un recubrimiento con una elevada rugosidad y un alto grado de porosidad.

La presente patente ofrece las siguientes ventajas:

- Elevada eficiencia de deposición.
- No es necesaria una atmósfera controlada.
- Tanto el material precursor como el sustrato no requieren una preparación previa.
- El material precursor se alimenta en forma de lámina, placa o varilla, por lo que no es necesaria su utilización en forma de polvo con granulometría controlada como en otras técnicas.
- La integración del sistema de recubrimiento permite una fácil automatización e integración en sistemas de fabricación flexible.

Otras posibles aplicaciones de este tipo de recubrimientos pueden ser su utilización como disipador de calor, como catalizadores químicos, como absorbentes de impactos (siendo esto muy interesante en el caso de los materiales cerámicos ya que, como es bien sabido, presentan una baja resistencia frente a impactos. Por tanto, mediante la deposición de un recubrimiento poroso de este tipo y con un cierto espesor, sobre un material cerámico, este podría soportar impactos de mayor magnitud que aquellos que podría soportar sin estar recubierto).

Realización preferente de la invención

La obtención de recubrimientos porosos sobre materiales cerámicos se lleva a cabo mediante un sistema tal como el que se representa en la figura 1. Este método consiste básicamente en lo siguiente: El haz láser (1) es conducido por medio de un sistema de guiado, tal como fibra óptica o espejos, en función del tipo de fuente láser que empleemos, hasta el material precursor (8). Hemos de disponer de un sistema que establezca un movimiento relativo entre el haz láser (1) y el material precursor (8). Este movimiento relativo puede llevarse a cabo moviendo el haz láser (1) y permaneciendo el reposo el material precursor (8) o a la inversa, moviendo el material precursor (8) y permaneciendo en reposo el haz láser (1). A su vez el material sustrato (9), a recubrir, se ha de situar a cierta distancia del sistema anterior y sobre un soporte que bien puede ser móvil o estático con respecto al material precursor. Los mencionados sistemas móviles pueden consistir en un robot de cualquier tipo, en una mesa de coordenadas de cualquier tipo, o en una combinación de ambos sistemas. Este sistema ha de encontrarse conectado a un sistema de control automático de posición tanto del material precursor (8) como de la pieza a recubrir (9), que, por ser de uso común en equipos industriales, no se muestra en la figura.

Esta técnica requiere que el material precursor sea fundido. Para ello, el haz láser (1) debe ser focalizado por medio de un sistema focalizador (2) con el objeto de concentrar la mayor cantidad de energía posible en la mínima área. Este sistema de focalización (2) puede consistir tanto en un par de espejos, uno de ellos plano y el otro parabólico por ejemplo, como en una

simple lente o combinaciones de ellas. El sistema de focalización (2) se ha de seleccionar como aquel más apropiado en función del tipo y potencia del láser que vayamos a utilizar.

Para llevar a cabo el proceso de recubrimiento se necesita además de la acción de un haz láser (1), un chorro de gas (5) de elevada velocidad y direccionalidad. Dicho chorro se conseguirá mediante su aportación en régimen supersónico por medio de una boquilla convergente-divergente (4). La función de este chorro será la de extraer el material que funde el haz láser (1) en su interacción con el material precursor (8) y transportarlo hasta la superficie del material a recubrir (9). Además, debe tener una alta velocidad y direccionalidad con el objeto de que la eficiencia del proceso sea elevada y que el material extraído de la zona de interacción haz láser (1) - material precursor (8), sea transportado en forma de micropartículas o microhilos (6), parcial o totalmente solidificados y con energía cinética suficientemente elevada como para que cuando colisionen con el material a recubrir (9) se adhieran firmemente a éste. Por otra parte, el chorro de gas asistente (5) puede formar un cierto ángulo con respecto al eje del haz láser (1) para que la extracción del material fundido se lleve a cabo de una forma más apropiada. Este ángulo puede variar entre 20° y 40°.

Por tanto, a partir del movimiento relativo del haz láser focalizado (1) respecto al material precursor (8) conseguimos de forma continua material fundido que es extraído por el chorro de gas asistente (5) y transportado parcialmente solidificado en forma de micropartículas o microhilos (6) hasta la superficie del material a recubrir (9). Ya que estas micropartículas o microhilos (6) poseen una muy elevada energía cinética se adherirán firmemente a la superficie del material sustrato (9). Por último, dotando de un movimiento relativo al material sustrato (9) con respecto al sistema constituido por haz láser (1) y sistema de focalización (2), material precursor (8) y boquilla convergente-divergente (4) conseguimos, a base de realizar pasadas consecutivas, llevar a cabo el recubrimiento de una superficie, siendo el recubrimiento que se obtiene un recubrimiento con una elevada porosidad y rugosidad.

El material precursor (8) puede encontrarse en forma de chapa, pletina, varilla, hilo, cinta, etc. El formato bajo el cual se presente el material precursor (8) a la sección del haz láser (1) será aquel que resulte más adecuado en función de la naturaleza del propio material precursor.

El gas asistente que se eyecta por medio de la boquilla convergente-divergente (4) en régimen supersónico con el objeto de extraer el material fundido y transportarlo hasta la superficie del material a recubrir, puede ser un gas inerte (Ar, He, Ne, N₂), un gas oxidante (O₂, CO₂, aire comprimido) o una mezcla de varios de estos gases. Por otra parte, dicho gas asistente ha de ser canalizado hasta la boquilla convergente divergente (4) a través de un conducto adecuado (3) que puede ser, por ejemplo, un tubo flexible de poliuretano, un tubo semi-rígido de poliamida o un tubo rígido metálico.

La fuente láser que genera el haz láser necesario para conseguir fundir el material precursor (8) puede provenir de un equipo láser de cualquier longitud de onda como, por ejemplo, un láser de CO₂, de

CO, de N₂, de Nd:YAG, de Er:YAG, de Nd:vidrio, de Yb:YAG; de Rubí, de HeNe, de HeCd, de HeHg, de Cu, de I, de Ar, de Kr, de diodo, de fibra, de disco, químicos, de excímeros, de alejandrita, de esmeralda o de colorante. Sin embargo dicha fuente láser debe emitir un haz láser con una longitud de onda apropiada para que la energía de este haz láser (1) se acople de manera eficiente al material precursor (8) y consiga fundirlo. Los mejores resultados se han obtenido utilizando un láser de CO₂, de diodo, de fibra o de Nd:YAG. La potencia necesaria para este tipo de láseres debe ser suficiente para que el haz láser (1) que emite, una vez sea concentrado por medio del sistema de focalización, sea capaz de fundir de forma correcta el material precursor. Los mejores resultados han sido obtenidos cuando se trabaja con una potencia entre 500 y 3000 W.

Ejemplo de realización

El método de la presente intención ha sido empleado para producir un recubrimiento poroso de una aleación de aluminio-cobre (designación internacional 2024-T3) sobre una placa de cordierita (2MgO·2Al₂O₃·5SiO₂) de superficie ondulada de dimensiones 32,5 mm x 22,3 mm x 9 mm. El material precursor se encuentra en forma de chapa con un espesor de 3 mm.

La fuente láser empleada fue un láser de CO₂ trabajando en modo continuo y suministrando 2000 W de potencia media del haz láser. El haz láser fue focalizado 2 mm por debajo de la superficie del material precursor por medio de una lente de ZnSe con una longitud focal de 127 mm. Con el objeto de extraer el material que funde el haz láser en su interacción con el material precursor y transportarlo hasta la superficie del material a recubrir empleamos un chorro de argón por medio de una boquilla convergente-divergente diseñada para trabajar a un número de Mach M=2. El chorro de gas se inyectó bajo una configuración oblicua con respecto al haz láser, formando un ángulo entre 30° y 50° con éste.

El material precursor se posicionó aproximadamente a unos 250 mm sobre el sustrato. Tanto el material precursor como el material sustrato se movieron aproximadamente 300 mm con respecto al haz láser y a una velocidad constante de 4000 mm/min. Se llevaron a cabo 100 pasadas para obtener el recubrimiento de un área aproximada de 400 mm x 90 mm.

En la figura 2 se muestra el recubrimiento obtenido mediante el método de la invención utilizando los parámetros anteriores. En la figura 2a se muestra un detalle del perfil tridimensional de la superficie del recubrimiento obtenida por medio de perfilometría interferométrica. El recubrimiento obtenido presenta una rugosidad media que oscila entre R_a = 69 y 75 μm. En la figura 2b, la micrografía obtenida mediante microscopía electrónica de barrido muestra una sección del recubrimiento obtenido. El espesor medio del recubrimiento obtenido fue de aproximadamente 1,14 mm. Asimismo, se aprecia un elevado grado de porosidad, la cual se determinó en torno al 37%.

Una vez descrita suficientemente la naturaleza de la presente invención, así como una forma de llevarla a la práctica, sólo queda añadir que en su conjunto y partes que la componen es posible introducir cambios de forma, materiales y de disposición siempre y cuando dichas alteraciones no varíen sustancialmente dicha invención.

REIVINDICACIONES

1. Método para la obtención de recubrimientos porosos metálicos sobre materiales cerámicos, **caracterizado** porque en el mismo se establecen las siguientes fases operativas:

a) posicionamiento de un material sustrato en un sistema que permita un movimiento relativo respecto de un haz láser y conectado a un equipo cualquiera de control de la posición de dicha pieza;

b) focalización del haz láser por medio de un sistema de focalización adecuado sobre un material precursor;

c) fusión del volumen de material precursor irradiado por el haz láser;

d) arrastre del material fundido por medio de un chorro de gas auxiliar trabajando en régimen supersónico;

e) transporte a elevada velocidad de dicho material fundido por medio del gas auxiliar;

f) interposición del material a recubrir a cierta distancia del material precursor de forma que éste llegue en forma de micropartícula o microhilos parcial o totalmente solidificados a su superficie;

g) movimiento relativo del material a recubrir con respecto de este chorro continuo de material fundido parcial o totalmente solidificado con el objeto de producir un recubrimiento superficial;

h) realización de varias pasadas de dicho de material fundido parcial o totalmente solidificado con el objeto de producir un recubrimiento poroso de cierto espesor.

2. Un método de acuerdo con la reivindicación 1ª, en el cual en la fase d) el chorro de gas auxiliar es dirigido a la zona de corte formando un ángulo respecto al eje del haz láser.

3. Un método de acuerdo con las reivindicaciones 1ª a 2ª, en el cual el láser con el que se irradia el material precursor tiene una potencia suficiente para fundir el material precursor, preferentemente entre 500 y 3000 W.

4. Un método de acuerdo con las reivindicaciones 1ª a 3ª, en el cual el chorro de gas auxiliar que se aporta en la fase d) está constituido por un gas inerte, un gas oxidante o una mezcla de dichos gases.

5. Un método de acuerdo con las reivindicaciones 1ª a 4ª, en el cual el haz láser proviene de un láser de CO₂, de CO, de N₂, de Nd:YAG, de Er:YAG, de Nd:vidrio, de Yb:YAG; de Rubí, de HeNe, de HeCd, de HeHg, de Cu, de I, de Ar, de Kr, de diodo, de fibra, de disco, químicos, de excímeros, de alejandrita, de esmeralda o de colorante.

6. Un método de acuerdo con las reivindicaciones 1ª a 5ª, en el cual el material precursor se encuentra en forma de chapa, pletina, varilla, hilo o cinta.

7. Un método de acuerdo con las reivindicaciones 1ª a 6ª, en el cual el material precursor es un acero, aluminio, cobre o alguna de sus aleaciones.

8. Sistema de obtención de recubrimientos porosos que comprende un láser,

un sistema de focalización (2) para focalizar un haz láser (1) proveniente del láser,

un material precursor (8),

una boquilla convergente-divergente (4) para la aportación de un chorro de gas auxiliar (5), y

al menos un sistema móvil para dotar de movimiento relativo al haz láser (1) y al material precursor (8) uno respecto al otro, estando conectado el sistema móvil a un equipo de control de posición.

9. Un sistema de acuerdo con la reivindicación 8ª, en el cual el sistema de focalización (2) consiste en un par de espejos, uno de ellos plano y el otro parabólico.

10. Un sistema de acuerdo con la reivindicación 8ª, en el cual el sistema de focalización (2) consiste en una lente simple, una lente de doble foco o un conjunto de lentes.

11. Un sistema de acuerdo con las reivindicaciones 8ª a 10ª, en el cual el al menos un sistema móvil para dotar de movimiento relativo al haz láser (1) y al material precursor (8) uno respecto al otro consiste en un robot, en una mesa de coordenadas, o en una combinación de ambos sistemas.

12. Un sistema de acuerdo con las reivindicaciones 8ª a 11ª, en el cual la boquilla convergente-divergente (4) que produce el chorro de gas auxiliar (5) trabajando en régimen supersónico, está conectada al sistema de control automático de la posición de la pieza de tal forma que dicha boquilla (4) se mueve sincronizadamente con el movimiento del sistema móvil.

5

10

15

20

25

30

35

40

45

50

55

60

65

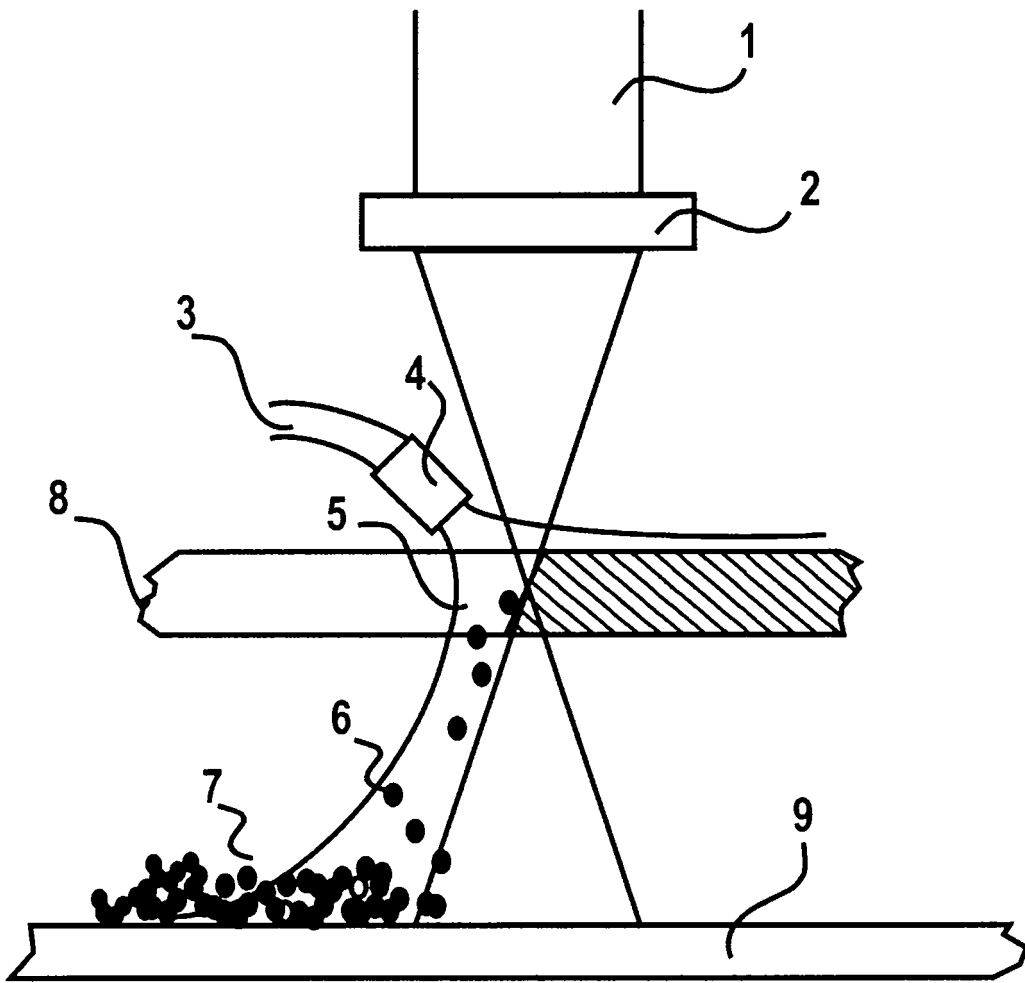
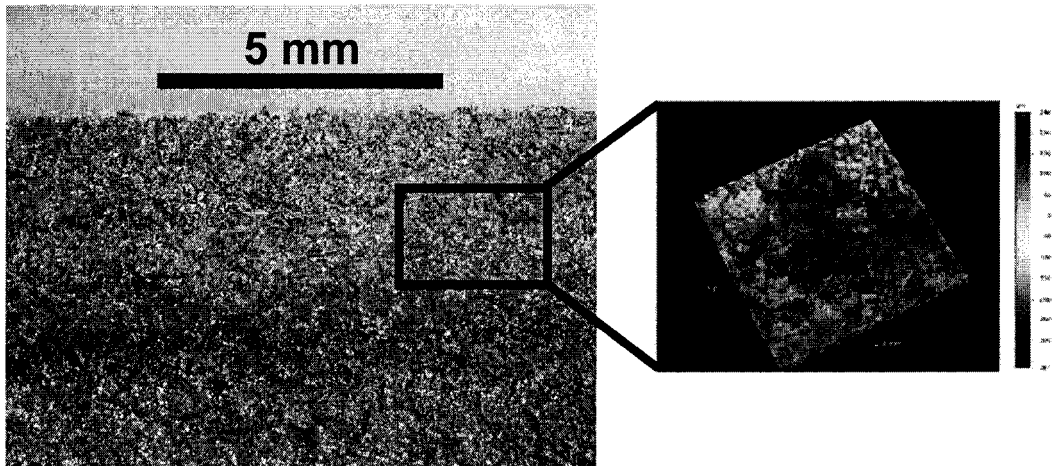
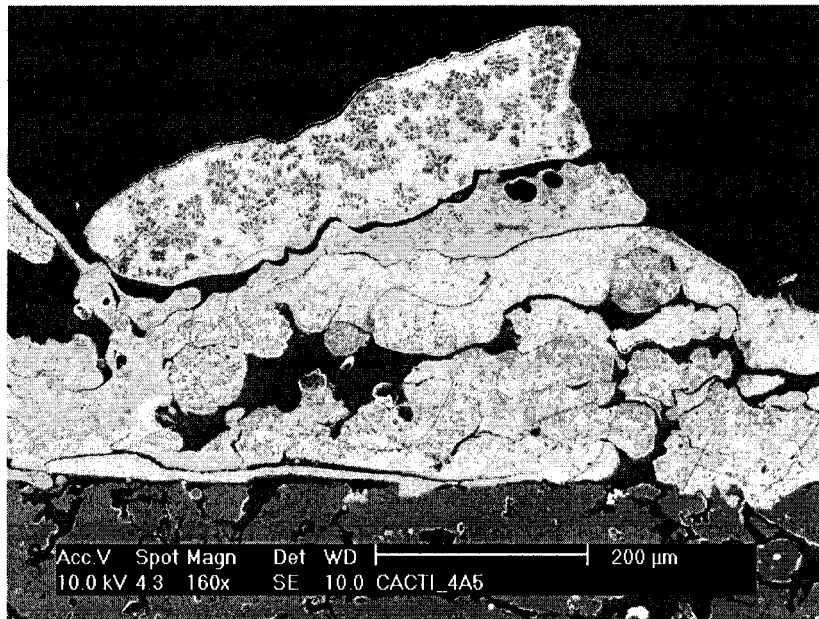


Figura 1



a



b

Figura 2



OFICINA ESPAÑOLA
DE PATENTES Y MARCAS

ESPAÑA

②① N.º solicitud: 200902061

②② Fecha de presentación de la solicitud: 24.10.2009

③② Fecha de prioridad:

INFORME SOBRE EL ESTADO DE LA TECNICA

⑤① Int. Cl.: **B05B5/03** (2006.01)
C23C4/08 (2006.01)

DOCUMENTOS RELEVANTES

Categoría	Documentos citados	Reivindicaciones afectadas
X	ES 2057821 T3 (AEROSPATIALE) 16.10.1994, columna 1, líneas 3-61; columna 2, líneas 24-68; columna 3, líneas 36-42; columna 4, línea 29 – columna 5, línea 52; columna 6, líneas 25-34; columna 6, líneas 54-68; columna 8, líneas 47-66; figuras 1,2A.	1,2,4,5,8,10,11
Y		3,7
Y	"Problemática de los recubrimientos superficiales realizados con láser e influencia de los parámetros de proceso". M. CADENAS, J.M. CUETOS, E. FERNÁNDEZ-RICO, J.M. SIERRA. Revista Metal. Madrid, 34 (2), 1998. Consejo Superior de Investigaciones Científicas. http://revistademetalurgia.revistas.csic.es	3,7
X	FR 2847187 A1 (LE CONTROLE IND) 21.05.2004, página 1, línea 1 – página 5, línea 22; página 6, línea 8 – página 10, línea 27; página 10, línea 30 – página 12, línea 7; figura 1.	1
A		2-4,8,10-12
A	EP 0213471 A2 (TOSHIBA KK) 11.03.1987, columna 1, líneas 4-9; columna 1, línea 51 – columna 2, línea 8; columna 3, líneas 30-56; figura 2.	1,5,8,9
A	ES 2305751 T3 (THERMOKIN) 12.03.2004, página 2, líneas 3,14-30; página 4, línea 1 – página 6, línea 38; figuras 1A,3,5.	1,8
A	EP 0293945 A2 (GEN ELECTRIC) 07.12.1988, columna 1, líneas 1,2; columna 1, línea 57 – columna 2, línea 23; columna 2, línea 26 – columna 3, línea 7; columna 3, líneas 11-44; figura 1.	1,2,4,6-8,11,12
A	US 3310423 A (INGHAM JR HERBERT S) 21.03.1967, columna 1, líneas 9-52,65-72; columna 2, líneas 10-21; columna 3, línea 30 – columna 4, línea 50; columna 5, líneas 9-59; figura 1.	1,3,4,6,7
A	"Optimización del proceso de aporte de recubrimientos anticorrosión de Stellite 6 producidos mediante plaqueado láser". I. VICARIO, C. SORIANO, C. SANZ, R. BAYÓN y J. LANDA. Revista de Metalurgia, 45. Enero-Febrero, 14-19, 2009. Fundación Tekniker. ISSN: 0034-8570. e ISSN: 198834222. doi: 10.3989/revmetalm.0708.	1,5,6

Categoría de los documentos citados

X: de particular relevancia

Y: de particular relevancia combinado con otro/s de la misma categoría

A: refleja el estado de la técnica

O: referido a divulgación no escrita

P: publicado entre la fecha de prioridad y la de presentación de la solicitud

E: documento anterior, pero publicado después de la fecha de presentación de la solicitud

El presente informe ha sido realizado

para todas las reivindicaciones

para las reivindicaciones nº:

Fecha de realización del informe
24.05.2011

Examinador
M. Fernández Rodríguez

Página
1/6



OFICINA ESPAÑOLA
DE PATENTES Y MARCAS

ESPAÑA

②① N.º solicitud: 200902061

②② Fecha de presentación de la solicitud: 24.10.2009

③② Fecha de prioridad:

INFORME SOBRE EL ESTADO DE LA TÉCNICA

⑤① Int. Cl.: **B05B5/03** (2006.01)
C23C4/08 (2006.01)

DOCUMENTOS RELEVANTES

Categoría	Documentos citados	Reivindicaciones afectadas
A	"Recubrimientos metálicos y cerámicos solucionan el problema económico y ambiental de países desarrollados y en desarrollo". JOAQUÍN LIRA-OLIVARES; SARA GONZÁLEZ RODULFO; JESICA DE ABREU DE ABREU. Rev. Latin. Am. Metal. Mat 2011. Artículo Invitado. www.rlmm.org.	1,4,5,7,11
A	US 3310423 A (INGHAM JR HERBERT S) 21.03.1967, columna 1, líneas 9-52,65-72; columna 2, líneas 10-21; columna 3, línea 30 – columna 4, línea 50; columna 5, líneas 9-59; figura 1.	1,3-7

Categoría de los documentos citados

X: de particular relevancia

Y: de particular relevancia combinado con otro/s de la misma categoría

A: refleja el estado de la técnica

O: referido a divulgación no escrita

P: publicado entre la fecha de prioridad y la de presentación de la solicitud

E: documento anterior, pero publicado después de la fecha de presentación de la solicitud

El presente informe ha sido realizado

para todas las reivindicaciones

para las reivindicaciones nº:

Fecha de realización del informe
24.05.2011

Examinador
M. Fernández Rodríguez

Página
2/6

Documentación mínima buscada (sistema de clasificación seguido de los símbolos de clasificación)

B05B, C23C

Bases de datos electrónicas consultadas durante la búsqueda (nombre de la base de datos y, si es posible, términos de búsqueda utilizados)

INVENES, EPODOC

Fecha de Realización de la Opinión Escrita: 24.05.2011

Declaración

Novedad (Art. 6.1 LP 11/1986)	Reivindicaciones 1-7, 9, 12	SI
	Reivindicaciones 8, 10, 11	NO
Actividad inventiva (Art. 8.1 LP11/1986)	Reivindicaciones 9	SI
	Reivindicaciones 1-8, 10-12	NO

Se considera que la solicitud cumple con el requisito de aplicación industrial. Este requisito fue evaluado durante la fase de examen formal y técnico de la solicitud (Artículo 31.2 Ley 11/1986).

Base de la Opinión.-

La presente opinión se ha realizado sobre la base de la solicitud de patente tal y como se publica.

1. Documentos considerados.-

A continuación se relacionan los documentos pertenecientes al estado de la técnica tomados en consideración para la realización de esta opinión.

Documento	Número Publicación o Identificación	Fecha Publicación
D01	ES 2057821 T3 (AEROSPATIALE)	16.10.1994
D02	"Problemática de los recubrimientos superficiales realizados con láser e influencia de los parámetros de proceso". M. CADENAS, J.M. CUETOS, E. FERNÁNDEZ-RICO, J.M. SIERRA. Revista Metal. Madrid, 34 (2), 1998. Consejo Superior de Investigaciones Científicas. http://revistademetalurgia.revistas.csic.es	1998

2. Declaración motivada según los artículos 29.6 y 29.7 del Reglamento de ejecución de la Ley 11/1986, de 20 de marzo, de Patentes sobre la novedad y la actividad inventiva; citas y explicaciones en apoyo de esta declaración

Respecto a la reivindicación independiente 1, el documento D01 divulga un método para la obtención de recubrimientos metálicos tal que en el mismo se establecen las siguientes fases operativas:

- a) Posicionamiento del material sustrato en un sistema que permita un movimiento relativo respecto del haz láser y conectado a un equipo cualquiera de control o regulación de la posición de dicha pieza
- b) Focalización de un haz láser por medio de un sistema de focalización adecuado sobre el material precursor
- c) Fusión del volumen de material precursor irradiado por el haz láser
- d) Arrastre del material por medio de un chorro de gas auxiliar trabajando a gran velocidad
- e) Transporte a elevada velocidad de dicho material fundido por medio del gas auxiliar
- f) Interposición del material a recubrir a cierta distancia del material precursor de forma que éste llegue en forma de micropartícula, en forma de polvo, a su superficie
- g) Movimiento relativo del material a recubrir con respecto de este chorro continuo de material fundido parcial o totalmente solidificado con el objeto de producir un recubrimiento superficial
- h) Realización de varias pasadas de dicho material fundido parcial o totalmente solidificado con el objeto de producir un recubrimiento de cierto espesor

El documento D01, no divulga, a diferencia de la solicitud, que los recubrimientos sean porosos, ni que se realicen sobre materiales cerámicos, trabajando en régimen supersónico. No obstante, a la vista del estado de la técnica, se consideran opciones evidentes.

Por tanto, se concluye que la reivindicación independiente 1 carece de actividad inventiva. (Art.8 L11/86).

En cuanto a las reivindicaciones dependientes:

El documento D01 divulga en dicho método el chorro de gas auxiliar es dirigido a la zona de corte, formando un ángulo de inclinación variable respecto al eje del láser.

Por tanto, se considera que la reivindicación 2 no tiene actividad inventiva. (Art.8 L11/86).

El documento D01 describe que el láser con el que se irradia el material precursor tiene una potencia suficiente para fundir el material precursor.

El documento D02 describe unos métodos para la obtención de recubrimientos porosos metálicos con laser, concretamente con un laser de 1700 W.

Resultaría evidente para un experto en la materia, combinar las características divulgadas en el D02 con las anticipadas por el D02, para obtener el método descrito en la reivindicación 3.

Por tanto, se considera que la reivindicación 3 no implica actividad inventiva (Art.8 L11/86).

El documento D01 divulga un método en el cual el chorro de gas auxiliar que se aporta en la fase d) está constituido por un gas inerte, concretamente argón-helio.

Por tanto, se considera que la reivindicación 4 no implica actividad inventiva (Art.8 L11/86).

El documento D01 divulga un método en el cual el haz láser empleado proviene de un láser de CO₂.

Por tanto, se considera que la reivindicación 5 no tiene actividad inventiva (Art.8 L11/86).

El documento D01 no divulga las características descritas en la reivindicación 6. No obstante, se considera constituyen una opción de diseño evidente para un experto en la materia y por tanto, que la reivindicación 6 no tiene actividad inventiva (Art.8 L11/86).

El documento D02 divulga la utilización como material de base, por ejemplo, de una aleación metálica de cermet (una aleación metálica y cerámica), WC-Co y una aleación metálica de NiCrFe.

Por tanto, la reivindicación 7 carece de actividad inventiva.

El documento D01 divulga un sistema de obtención de recubrimientos porosos que comprende: un láser, un sistema de focalización para focalizar un haz láser proveniente del láser, un material precursor, una tobera o boquilla convergente-divergente (ver fig.1), para la aportación de un chorro de gas auxiliar, y al menos un sistema móvil, para dotar de movimiento relativo al haz láser y al material precursor uno respecto a otro, estando conectado el sistema móvil a un equipo de control de posición.

Por tanto, se considera que la reivindicación 8 no tiene novedad (Art.6 L11/86).

El documento D01 divulga un método en el cual el sistema de focalización, consiste en una lente simple.

Por tanto, se considera que la reivindicación 10 no tiene novedad (Art.6 L11/86).

El documento D01 divulga un sistema, en el cual al menos hay un sistema móvil para dotar de movimiento relativo al haz láser y al material precursor uno respecto al otro consiste en un órgano de fijación de la tobera a un soporte, con medios de regulación, o una mesa de coordenadas.

Por tanto, se considera que la reivindicación 11 no tiene novedad (Art.6 L11/86).

Se considera asimismo que:

Las reivindicaciones 6, 7 y 12 se consideran opciones de diseño evidentes para un experto en la materia. Por tanto, no implican actividad inventiva (Art.8 L11/86).

La reivindicación 9 implica novedad y actividad inventiva (Art.6 y 8 L11/86).