



(12) 发明专利申请

(10) 申请公布号 CN 112494828 A

(43) 申请公布日 2021.03.16

(21) 申请号 202110044177.1

(22) 申请日 2021.01.13

(71) 申请人 上海缀莱化妆品有限公司
地址 201600 上海市松江区松江新城文翔路3088弄4-9

(72) 发明人 敖群

(51) Int. Cl.
A61N 5/06 (2006.01)

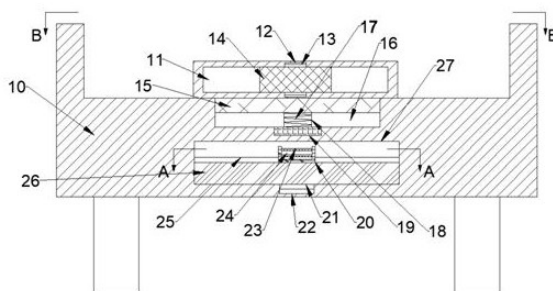
权利要求书1页 说明书4页 附图3页

(54) 发明名称

一种根据病人动作进行调节的医用护理烤灯

(57) 摘要

本发明公开了一种根据病人动作进行调节的医用护理烤灯,包括机体以及前后对称设置于所述机体中的第一检测腔,所述第一检测腔内壁中上下对称设有第一滑槽,所述第一滑槽上滑动设有第一固定块,所述第一检测腔内壁上设有第一压力传感器,所述第一压力传感器和所述第一固定块之间连接有第一弹簧,所述第一压力传感器能够检测受力从而判断患者的位置,本发明能够在使用时直接取出医用烤灯并自动使得烤灯对准患者受伤处,并且能够测量患者受伤处的高度从而自动调整烤灯的高度,使其保证使用效果,同时能够确定患者起始时的位置并自动检测患者是否移动或转身,从而自动调节烤灯的位置,使其始终对准患者受伤处,从而使得烤灯始终能被最好地使用。



1. 一种根据病人动作进行调节的医用护理烤灯,包括机体以及前后对称设置于所述机体中的第一检测腔,其特征在于:所述第一检测腔内壁中上下对称设有第一滑槽,所述第一滑槽上滑动设有第一固定块,所述第一检测腔内壁上设有第一压力传感器,所述第一压力传感器和所述第一固定块之间连接有第一弹簧,所述第一压力传感器能够检测受力从而判断患者的位置,所述第一固定块之间固定设有第一检测块,所述第一检测块一端延伸至外界,所述机体中前后对称设有位于所述第一检测腔下侧的第二检测腔,所述第二检测腔中设有第二滑槽,所述第二滑槽上滑动设有第二检测块,所述第二检测块上端延伸至外界,所述第二检测腔底壁中设有第二压力传感器,所述第二压力传感器和所述第二检测块之间连接有第二弹簧,所述第二压力传感器能够检测受力从而判断患者是否转身,所述机体中设有位于所述第二检测腔下侧的烤灯腔,所述烤灯腔前壁上设有与外界连通的取出口,所述烤灯腔底壁上设有第三滑槽,所述第三滑槽上滑动设有第二固定块,所述第二固定块上端固定设有放置板,所述放置板上设有第一电动滑轨,所述第一电动滑轨上滑动设有底座,所述底座中设有高度板,所述高度板和所述底座之间通过铰接轴连接,所述高度板右壁上设有第一电机,所述第一电机左端动力连接有凸轮轴,所述凸轮轴上固定设有凸轮,所述高度板中设有左右对称设有第四滑槽,所述第四滑槽上滑动设有固定板,所述固定板和所述第四滑槽前壁之间连接有第三弹簧,所述固定板和所述凸轮相抵,所述固定板后端固定设有移动板,所述移动板中设有调整腔,所述调整腔右壁中设有第二电机,所述第二电机左端动力连接有齿轮轴,所述齿轮轴上固定设有第一齿轮,所述移动板中转动设有转动轴,所述转动轴右端延伸至所述调整腔中并固定设有第二齿轮,所述第二齿轮和所述第一齿轮啮合,所述转动轴上固定设有转动块,所述转动块中设有第五滑槽,所述第五滑槽上滑动设有滑动板,所述滑动板后端固定设有大齿轮,所述大齿轮中螺纹连接有丝杆,所述丝杆后端固定设有推板,所述转动块中设有第三电机,所述第三电机后端动力连接有电机轴,所述电机轴上固定设有第三齿轮,所述第三齿轮和所述大齿轮啮合,所述转动块内壁中左右对称设有第七滑槽,所述第七滑槽上滑动设有顶板,所述顶板和所述推板相抵,所述顶板和所述第七滑槽后壁之间连接有第四弹簧。

2. 根据权利要求 1 所述的一种根据病人动作进行调节的医用护理烤灯,其特征在于:所述顶板后端固定设有连杆,所述连杆后端延伸至外界并固定设有烤灯,所述烤灯能够对患者受伤处进行烘烤。

3. 根据权利要求 1 所述的一种根据病人动作进行调节的医用护理烤灯,其特征在于:所述取出口前侧设有第二电动滑轨,所述第二电动滑轨上滑动设有滑块,所述滑块能够控制所述取出口的开关。

4. 根据权利要求 1 所述的一种根据病人动作进行调节的医用护理烤灯,其特征在于:所述放置板前端固定设有把手,拉动所述把手能带动所述放置板移动。

5. 根据权利要求 1 所述的一种根据病人动作进行调节的医用护理烤灯,其特征在于:所述第一检测块中设有于外界连通的测量腔,所述测量腔内壁上设有第三电动滑轨,所述第三电动滑轨上滑动设有气缸,所述气缸伸缩杆末端固定设有测量板,通过所述测量板能够检测患者受伤处的高度。

一种根据病人动作进行调节的医用护理烤灯

技术领域

[0001] 本发明涉及一种根据病人动作进行调节的医用护理烤灯,主要涉及医用烤灯技术领域。

背景技术

[0002] 医用烤灯用于临床理疗活血,因患者手外伤对断肢再植、手足皮瓣移植术后,患处保暖十分重要,因此常采用40-60W的灯泡照射患处,烤灯与照射部位相距40-60cm的距离,起到促进血液循环的作用,而每次使用医护人员都要对烤灯与患处的距离进行测量,同时患者难免发生移动,从而会影响烤灯地正常使用,针对上述缺点,本发明进行了改进。

发明内容

[0003] 本发明要解决的技术问题是提供一种根据病人动作进行调节的医用护理烤灯,克服了上述的问题。

[0004] 本发明是通过以下技术方案来实现的。

[0005] 本发明的一种根据病人动作进行调节的医用护理烤灯,包括机体以及前后对称设置于所述机体中的第一检测腔,所述第一检测腔内壁中上下对称设有第一滑槽,所述第一滑槽上滑动设有第一固定块,所述第一检测腔内壁上设有第一压力传感器,所述第一压力传感器和所述第一固定块之间连接有第一弹簧,所述第一压力传感器能够检测受力从而判断患者的位置,所述第一固定块之间固定设有第一检测块,所述第一检测块一端延伸至外界,所述机体中前后对称设有位于所述第一检测腔下侧的第二检测腔,所述第二检测腔中设有第二滑槽,所述第二滑槽上滑动设有第二检测块,所述第二检测块上端延伸至外界,所述第二检测腔底壁中设有第二压力传感器,所述第二压力传感器和所述第二检测块之间连接有第二弹簧,所述第二压力传感器能够检测受力从而判断患者是否转身,所述机体中设有位于所述第二检测腔下侧的烤灯腔,所述烤灯腔前壁上设有与外界连通的取出口,所述烤灯腔底壁上设有第三滑槽,所述第三滑槽上滑动设有第二固定块,所述第二固定块上端固定设有放置板,所述放置板上设有第一电动滑轨,所述第一电动滑轨上滑动设有底座,所述底座中设有高度板,所述高度板和所述底座之间通过铰接轴连接,所述高度板右壁上设有第一电机,所述第一电机左端动力连接有凸轮轴,所述凸轮轴上固定设有凸轮,所述高度板中设有左右对称设有第四滑槽,所述第四滑槽上滑动设有固定板,所述固定板和所述第四滑槽前壁之间连接有第三弹簧,所述固定板和所述凸轮相抵,所述固定板后端固定设有移动板,所述移动板中设有调整腔,所述调整腔右壁中设有第二电机,所述第二电机左端动力连接有齿轮轴,所述齿轮轴上固定设有第一齿轮,所述移动板中转动设有转动轴,所述转动轴右端延伸至所述调整腔中并固定设有第二齿轮,所述第二齿轮和所述第一齿轮啮合,所述转动轴上固定设有转动块,所述转动块中设有第五滑槽,所述第五滑槽上滑动设有滑动板,所述滑动板后端固定设有大齿轮,所述大齿轮中螺纹连接有丝杆,所述丝杆后端固定设有推板,所述转动块中设有第三电机,所述第三电机后端动力连接有电机轴,所述电机

轴上固定设有第三齿轮,所述第三齿轮和所述大齿轮啮合,所述转动块内壁中左右对称设有第七滑槽,所述第七滑槽上滑动设有顶板,所述顶板和所述推板相抵,所述顶板和所述第七滑槽后壁之间连接有第四弹簧。

[0006] 进一步的,所述顶板后端固定设有连杆,所述连杆后端延伸至外界并固定设有烤灯,所述烤灯能够对患者受伤处进行烘烤。

[0007] 进一步的,所述取出口前侧设有第二电动滑轨,所述第二电动滑轨上滑动设有滑块,所述滑块能够控制所述取出口的开关。

[0008] 进一步的,所述放置板前端固定设有把手,拉动所述把手能带动所述放置板移动。

[0009] 进一步的,所述第一检测块中设有于外界连通的测量腔,所述测量腔内壁上设有第三电动滑轨,所述第三电动滑轨上滑动设有气缸,所述气缸伸缩杆末端固定设有测量板,通过所述测量板能够检测患者受伤处的高度。

[0010] 本发明的有益效果:本发明能够在使用时直接取出医用烤灯并自动使得烤灯对准患者受伤处,并且能够测量患者受伤处的高度从而自动调整烤灯的高度,使其保证使用效果,同时能够确定患者起始时的位置并自动检测患者是否移动或转身,从而自动调节烤灯的位置,使其始终对准患者受伤处,从而使得烤灯始终能被最好地使用。

附图说明

[0011] 为了更清楚地说明发明实施例或现有技术中的技术方案,下面将对实施例或现有技术描述中所需要使用的附图作简单地介绍,显而易见地,下面描述中的附图仅仅是发明的一些实施例,对于本领域普通技术人员来讲,在不付出创造性劳动的前提下,还可以根据这些附图获得其他的附图。

[0012] 下面结合附图和实施例对本发明进一步说明。

[0013] 图1是本发明的整体结构示意图。

[0014] 图2是图1中A-A的结构示意图。

[0015] 图3是图1中B-B的结构示意图。

[0016] 图4是图2中C的放大结构示意图。

[0017] 图5是图2中D的放大结构示意图。

具体实施方式

[0018] 下面结合图1-5对本发明进行详细说明,其中,为叙述方便,现对下文所说的方位规定如下:下文所说的上下左右前后方向与图1本身投影关系的上下左右前后方向一致。

[0019] 结合附图 1-5所述的一种根据病人动作进行调节的医用护理烤灯,包括机体10以及前后对称设置于所述机体10中的第一检测腔11,所述第一检测腔11内壁中上下对称设有第一滑槽12,所述第一滑槽12上滑动设有第一固定块13,所述第一检测腔11内壁上设有第一压力传感器32,所述第一压力传感器32和所述第一固定块13之间连接有第一弹簧33,所述第一压力传感器32能够检测受力从而判断患者的位置,所述第一固定块13之间固定设有第一检测块14,所述第一检测块14一端延伸至外界,所述机体10中前后对称设有位于所述第一检测腔11下侧的第二检测腔16,所述第二检测腔16中设有第二滑槽18,所述第二滑槽18上滑动设有第二检测块15,所述第二检测块15上端延伸至外界,所述第二检测腔16底

壁中设有第二压力传感器19,所述第二压力传感器19和所述第二检测块15之间连接有第二弹簧17,所述第二压力传感器19能够检测受力从而判断患者是否转身,所述机体10中设有位于所述第二检测腔16下侧的烤灯腔27,所述烤灯腔27前壁上设有与外界连通的取出口29,所述烤灯腔27底壁上设有第三滑槽22,所述第三滑槽22上滑动设有第二固定块21,所述第二固定块21上端固定设有放置板26,所述放置板26上设有第一电动滑轨25,所述第一电动滑轨25上滑动设有底座20,所述底座20中设有高度板23,所述高度板23和所述底座20之间通过铰接轴24连接,所述高度板23右壁上设有第一电机60,所述第一电机60左端动力连接有凸轮轴59,所述凸轮轴59上固定设有凸轮50,所述高度板23中设有左右对称设有第四滑槽61,所述第四滑槽61上滑动设有固定板58,所述固定板58和所述第四滑槽61前壁之间连接有第三弹簧62,所述固定板58和所述凸轮50相抵,所述固定板58后端固定设有移动板57,所述移动板57中设有调整腔52,所述调整腔52右壁中设有第二电机54,所述第二电机54左端动力连接有齿轮轴56,所述齿轮轴56上固定设有第一齿轮55,所述移动板57中转动设有转动轴51,所述转动轴51右端延伸至所述调整腔52中并固定设有第二齿轮53,所述第二齿轮53和所述第一齿轮55啮合,所述转动轴51上固定设有转动块38,所述转动块38中设有第五滑槽49,所述第五滑槽49上滑动设有滑动板48,所述滑动板48后端固定设有大齿轮47,所述大齿轮47中螺纹连接有丝杆46,所述丝杆46后端固定设有推板42,所述转动块38中设有第三电机45,所述第三电机45后端动力连接有电机轴44,所述电机轴44上固定设有第三齿轮43,所述第三齿轮43和所述大齿轮47啮合,所述转动块38内壁中左右对称设有第七滑槽41,所述第七滑槽41上滑动设有顶板40,所述顶板40和所述推板42相抵,所述顶板40和所述第七滑槽41后壁之间连接有第四弹簧39。

[0020] 有益地,所述顶板40后端固定设有连杆37,所述连杆37后端延伸至外界并固定设有烤灯36,所述烤灯36能够对患者受伤处进行烘烤。

[0021] 有益地,所述取出口29前侧设有第二电动滑轨30,所述第二电动滑轨30上滑动设有滑块31,所述滑块31能够控制所述取出口29的开关。

[0022] 有益地,所述放置板26前端固定设有把手28,拉动所述把手28能带动所述放置板26移动。

[0023] 有益地,所述第一检测块14中设有于外界连通的测量腔70,所述测量腔70内壁上设有第三电动滑轨71,所述第三电动滑轨71上滑动设有气缸34,所述气缸34伸缩杆末端固定设有测量板35,通过所述测量板35能够检测患者受伤处的高度。

[0024] 整个装置的机械动作的顺序：

患者平躺在装置上,挤压第一检测块14使得第一固定块13沿第一滑槽12滑动压缩第一弹簧33,同时推动第二检测块15沿第二滑槽18滑动压缩第二弹簧17,第二压力传感器19和第一压力传感器32记录起始时的受力,滑块31沿第二电动滑轨30滑动打开取出口29,拉动把手28带动放置板26移动使得第二固定块21沿第三滑槽22向前滑动,并通过取出口29移动至外界,高度板23沿铰接轴24转动使得高度板23处于竖直状态,底座20沿第一电动滑轨25移动从而调整烤灯36的位置,第二电机54启动带动齿轮轴56、第一齿轮55、第二齿轮53、转动轴51、转动块38转动使得烤灯36处于水平状态,气缸34推动测量板35移动使其延伸至外界,气缸34沿第三电动滑轨71向下滑动使得测量板35和人体相接触,从而判断受伤处的高度,而后第一电机60启动带动凸轮轴59、凸轮50转动,从而推动固定板58沿第四滑槽61

向上移动拉伸第三弹簧62,从而调整烤灯36照射的高度,提高治疗效果,第三电机45启动带动电机轴44、第三齿轮43、大齿轮47转动,滑动板48沿第五滑槽49滑动,使得丝杆46带动推板42向后移动推动顶板40沿第七滑槽41向后滑动压缩第四弹簧39,从而带动连杆37向后移动使得烤灯36能够对准患者的受伤处;

当人体发生移动时第一检测块14在第一弹簧33的作用下沿第一滑槽12运动,第一压力传感器32感应受力从而判断患者受伤处的具体位置,而后启动第三电机45,使得电机轴44、第三齿轮43、大齿轮47转动,在推板42和第四弹簧39的作用下使得烤灯36重新对准受伤处,当患者进行转身时,第二检测块15在第二弹簧17的作用下沿第二滑槽18向上移动,第二压力传感器19感应受力从而判断患者转身的幅度并启动电机轴44,电机轴44带动齿轮轴56、第一齿轮55、第二齿轮53、转动轴51、转动块38转动使得烤灯36再次对准受伤处。

[0025] 上述实施例只为说明本发明的技术构思及特点,其目的在于让熟悉此领域技术的人士能够了解本发明内容并加以实施,并不能以此限制本发明的保护范围。凡根据本发明精神实质所作的等效变化或修饰,都应涵盖在本发明的保护范围内。

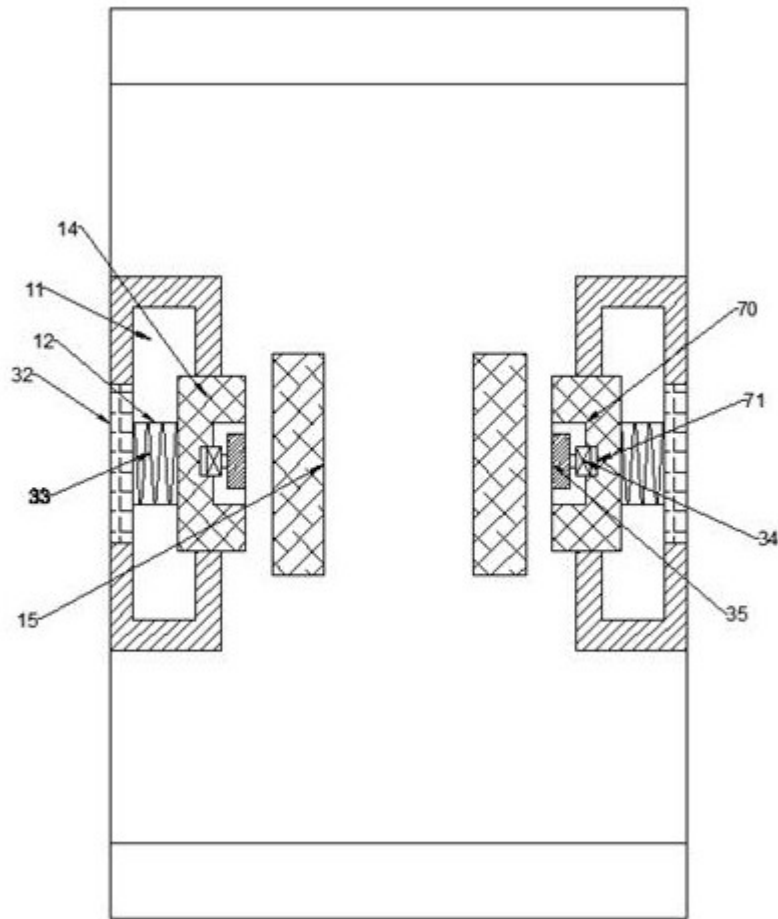


图3

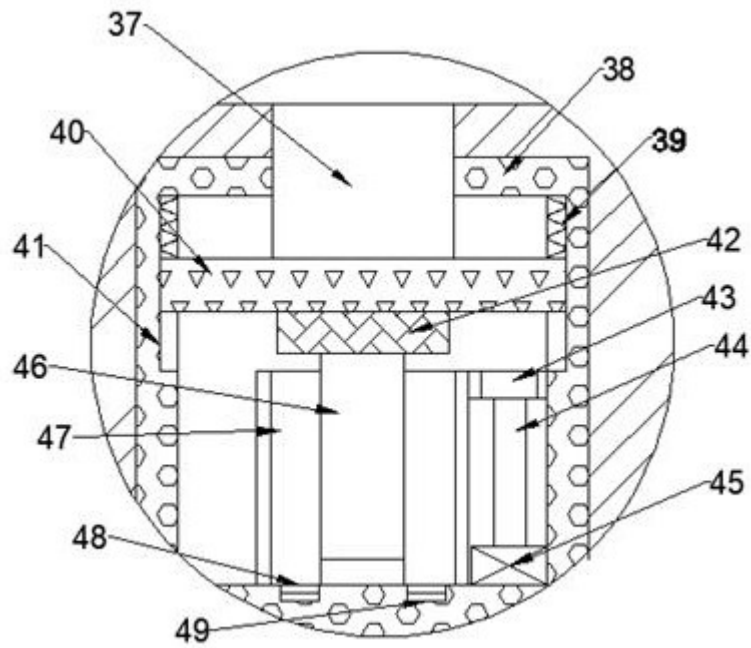


图4

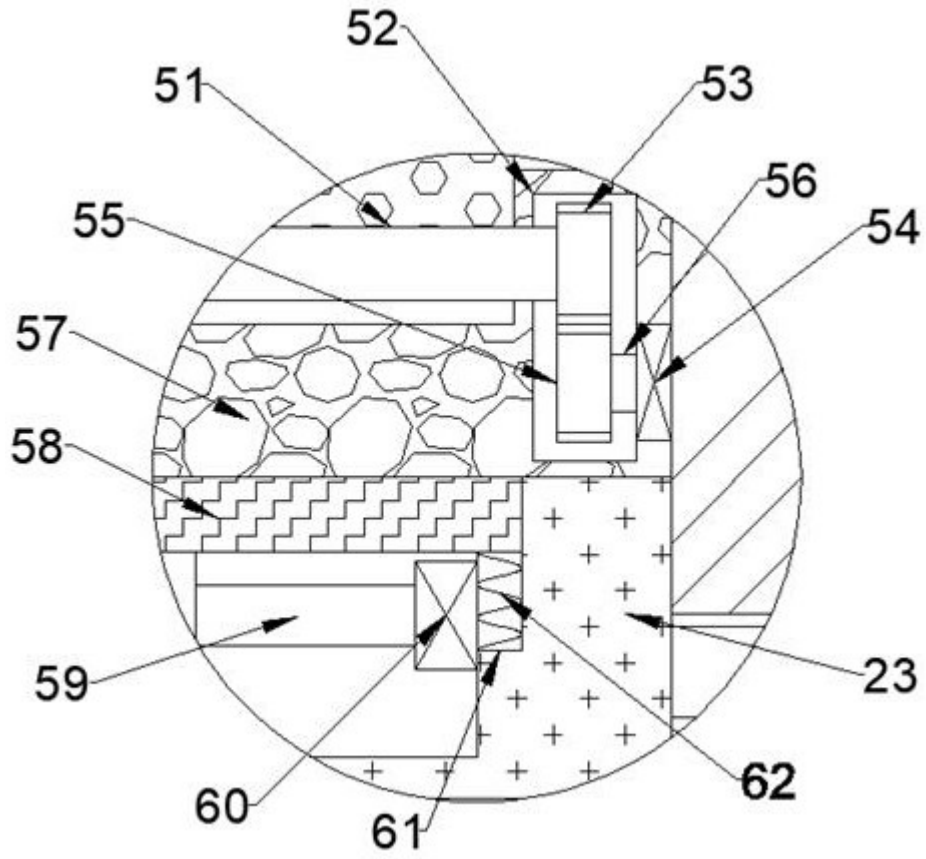


图5