



(12) 发明专利申请

(10) 申请公布号 CN 103170711 A

(43) 申请公布日 2013.06.26

(21) 申请号 201310093693.9

(22) 申请日 2013.03.22

(71) 申请人 中国华冶科工集团有限公司

地址 100085 北京市大兴区北京经济技术开发区康定街1号B2座

(72) 发明人 成鹏

(74) 专利代理机构 北京鸿元知识产权代理有限公司 11327

代理人 陈英俊

(51) Int. Cl.

B23K 9/167(2006.01)

B23K 9/022(2006.01)

B23K 33/00(2006.01)

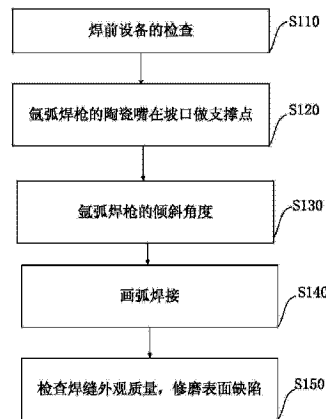
权利要求书1页 说明书3页 附图2页

(54) 发明名称

TIG 焊手工“摇把焊”方法

(57) 摘要

本发明提供一种 TIG 焊手工“摇把焊”方法，包括如下步骤：S110：焊前设备的检查；清除坡口及其边缘两侧各 10-20mm 范围内的杂物，直至露出金属光泽；S120：氩弧焊枪的陶瓷嘴紧靠在坡口做支撑点；S130：氩弧焊枪沿着焊道反方向倾斜，倾斜角度大约为 130°；S140：左右斜摆动氩弧焊枪画弧焊接，先进行画弧打底焊，待坡口熔合好后，加快焊接频率以控制焊道层间薄厚以及层间温度；再进行氩弧焊枪摆动弧度略大的盖面焊接；S150：焊缝焊完后，焊工检查焊缝外观质量，修磨表面缺陷。本发明提供的 TIG 焊手工“摇把焊”方法，能够解决过烧现象而引起的焊道背部收缩孔、凹陷及下塌等问题。



1. 一种 TIG 焊手工“摇把焊”方法,其特征在于,包括如下步骤:

S110:焊前设备的检查;清除坡口及其边缘两侧各 10-20mm 范围内的杂物,直至露出金属光泽;

S120:氩弧焊枪的陶瓷嘴紧靠在坡口做支撑点;

S130:氩弧焊枪沿着焊道反方向倾斜,倾斜角度大约为 130° ;

S140:左右斜摆动氩弧焊枪画弧焊接,先进行画弧打底焊,待坡口熔合好后,加快焊接频率以控制焊道层间薄厚以及层间温度;再进行氩弧焊枪摆动弧度略大的盖面焊接;

S150:焊缝焊完后,焊工检查焊缝外观质量,修磨表面缺陷。

2. 如权利要求 1 所述的 TIG 焊手工“摇把焊”方法,其中,在步骤 S140 中,所述焊道外观呈现出细微鱼鳞状、银白色,宽窄一致,高低均匀,余高为 0.2-0.5mm。

3. 如权利要求 1 所述的 TIG 焊手工“摇把焊”方法,其中,在步骤 S140 中,通过加快焊接频率以控制所述焊道层间的薄厚和层间稳定,避免出现过烧现象。

4. 如权利要求 1 所述的 TIG 焊手工“摇把焊”方法,其中,在步骤 S140 中,盖面焊接时熔合坡口棱角为 0.5-1mm。

TIG 焊手工“摇把焊”方法

技术领域

[0001] 本发明涉及 TIG (Tungsten Inert Gas, 非熔化极气体保护焊, 简称 TIG) 焊接技术领域, 更为具体地, 涉及一种 TIG 焊手工“摇把焊”方法。

背景技术

[0002] 非熔化极气体保护焊(简称 TIG) 又称钨极氩弧焊或钨极惰性气体保护焊, 它是使用纯钨或活化钨电极, 以惰性气体—氩气作为保护气体的气体保护焊方法, 钨棒电极只起导电作用不熔化, 通电后在钨极和工件间产生电弧。

[0003] 非熔化极气体保护焊的电弧和熔池可见性好, 操作方便; 没有熔渣或很少熔渣, 无需焊后清渣; 在焊接过程中, 由于焊缝被保护得好, 故焊缝金属纯度高、性能好; 焊接时加热集中, 所以焊件变形小; 电弧稳定性好, 在小电流(<10A) 时电弧也能稳定燃烧。TIG 焊接又可分为手工焊和自动焊两种, 以手工钨极氩弧焊应用较为广泛。

[0004] 管道焊接施工中, 手工氩弧是比较常见的方法, 常见焊接方法不重视控制温度, 导致焊道的层间过于厚, 停留时间过长, 因此容易导致过烧现象。过烧是焊接中最难突破的难关; 过烧引起平焊及仰焊时, 焊道背部易形成下塌、凹陷等缺陷; 同时, 对焊工的操作水平要求比较高。管道焊接完成后, X 射线检测合格率八十至九十五, 返修率高, 焊材和人工投入也较大。因此, 原有的焊接方法不能适应实际要求, 需要一种新的 TIG 焊接方法。

发明内容

[0005] 鉴于上述问题, 本发明的目的是提供一种 TIG 焊手工“摇把焊”方法, 以解决过烧现象而引起的焊道背部收缩孔、凹陷及下塌等问题。

[0006] 本发明提供的 TIG 焊手工“摇把焊”方法, 包括如下步骤:

[0007] S110: 焊前设备的检查; 清除坡口及其边缘两侧各 10-20mm 范围内的杂物, 直至露出金属光泽;

[0008] S120: 氩弧焊枪的陶瓷嘴紧靠在坡口做支撑点;

[0009] S130: 氩弧焊枪沿着焊道反方向倾斜, 倾斜角度大约为 130° ;

[0010] S140: 左右斜摆动氩弧焊枪画弧焊接, 先进行画弧打底焊, 待坡口熔合好后, 加快焊接频率以控制焊道层间薄厚以及层间温度; 再进行氩弧焊枪摆动弧度略大的盖面焊接;

[0011] S150: 焊缝焊完后, 焊工检查焊缝外观质量, 修磨表面缺陷。

[0012] 此外, 优选的方案是, 在步骤 S140 中, 焊道外观呈现出细微鱼鳞状、银白色, 宽窄一致, 高低均匀, 余高为 0.2-0.5mm。

[0013] 此外, 优选的方案是, 在步骤 S140 中, 通过加快焊接频率以控制所述焊道层间的薄厚和层间稳定, 避免出现过烧现象。

[0014] 此外, 优选的方案是, 在步骤 S140 中, 盖面焊接时熔合坡口棱角为 0.5-1mm。

[0015] 本发明提供的 TIG 焊手工“摇把焊”方法能够取得以下有益效果:

[0016] 1) 管道焊接质量高, 在焊接施工完成后, X 射线检测合格率九十八以上;

- [0017] 2) 能够减少管道焊接成品的反修率；
- [0018] 3) 节约焊材；
- [0019] 4) 提高生产效率；
- [0020] 5) 能够很好地控制焊接质量。

[0021] 为了实现上述以及相关目的,本发明的一个或多个方面包括后面将详细说明并在权利要求中特别指出的特征。下面的说明以及附图详细说明了本发明的某些示例性方面。然而,这些方面指示的仅仅是可使用本发明的原理的各种方式中的一些方式。此外,本发明旨在包括所有这些方面以及它们的等同物。

附图说明

[0022] 通过参考以下结合附图的说明及权利要求书的内容,并且随着对本发明的更全面理解,本发明的其它目的及结果将更加明白及易于理解。在附图中:

- [0023] 图 1 为根据本发明实施例的 TIG 焊手工“摇把焊”方法流程图；
- [0024] 图 2 为根据本发明实施例的氩弧焊枪的陶瓷嘴在坡口上的示意图；
- [0025] 图 3 为根据本发明实施例的氩弧焊枪倾斜角度示意图；
- [0026] 图 4 为根据本发明实施例的 TIG 焊手工“摇把焊”方法的焊道效果图。
- [0027] 在所有附图中相同的标号指示相似或相应的特征或功能。

具体实施方式

[0028] 以下将结合附图对本发明的具体实施例进行详细描述。

[0029] 图 1 为根据本发明实施例的 TIG 焊手工“摇把焊”方法流程图,如图 1 所示,本发明提供的 TIG 焊手工“摇把焊”方法,包括如下步骤:

[0030] S110:焊前设备的检查;清除坡口及其边缘两侧各 10-20mm 范围内的杂物,直至露出金属光泽;

[0031] S120:氩弧焊枪的陶瓷嘴紧靠在坡口做支撑点;

[0032] S130:氩弧焊枪沿着焊道反方向倾斜,倾斜角度大约为 130° ;

[0033] S140:左右斜摆动氩弧焊枪画弧焊接,先进行画弧打底焊,待坡口熔合好后,加快焊接频率以控制焊道层间薄厚以及层间温度;再进行氩弧焊枪摆动弧度略大的盖面焊接;

[0034] S150:焊缝焊完后,焊工检查焊缝外观质量,修磨表面缺陷。

[0035] 在上述 TIG 焊手工“摇把焊”方法的步骤 S110 中,焊前设备的检查,检查氩气瓶阀有无漏气及失灵,导气管是否畅通,电流电压表、流量计等仪器仪表是否正常等;接通焊枪转换开关,调好焊接电流,电流衰减时间气体滞后时间,选择好长短转换开关,调节氩气流量所需数值;作好施工人员防护和现场劳动保护;将钨棒磨成所需形状,调节好钨极伸出喷嘴长度(3~6mm 左右);手工钨极氩弧焊的电源极性为直流正接;清除坡口及其边缘两侧各 10-20mm 范围内的油污、铁锈等杂物,直至露出金属光泽。

[0036] 在 TIG 焊手工“摇把焊”方法的步骤 S120 中,氩弧焊枪的陶瓷嘴紧靠在坡口做支撑点。图 2 为根据本发明实施例的氩弧焊枪的陶瓷嘴在坡口上的示意图,如图 2 所示,摇把焊是用氩弧焊枪的陶瓷嘴紧紧靠在坡口上做支撑点。

[0037] 在 TIG 焊手工“摇把焊”方法的步骤 S130 中,氩弧焊枪沿着焊道反方向倾斜,倾斜

角度大约为 130° 。图 3 为根据本发明实施例的氩弧焊枪倾斜角度示意图,如图 3 所示,氩弧焊枪倾斜角度的大约为 130° 左右。

[0038] 在 TIG 焊手工“摇把焊”方法的步骤 S140 中,左右斜摆动氩弧焊枪画弧焊,先进行画弧打底焊,待坡口熔合好后,加快焊接频率以控制焊道层间薄厚以及层间温度,再进行氩弧焊枪摆动弧度略大的盖面焊接。

[0039] 在步骤 S140 中,画弧焊接分为打底焊和盖面焊;盖面层与打底层大致相同,不过氩弧焊枪摆动的弧度略为大些,以熔合坡口棱角 0.5-1mm 为宜。

[0040] 在焊接过程中,若不控制层间温度,就会导致焊道的层间过厚,停留时间过长,从而导致过烧现象。过烧是焊接中最难突破的难关;过烧会引起平焊或仰焊时,焊道背部易于形成下塌、凹陷等缺陷。在本实施例中,焊接频率越快越好,易控制焊道层间薄厚,层间厚度越薄越好,这样能更好的控制层间温度,以避免出现过烧现象。

[0041] 在步骤 S140 中,在氩弧焊接施工最好在室内进行,若不在室内施工,需要有专门的防风措施。

[0042] 在步骤 S140 中,若焊接的管道厚度为 3-6mm 时,采用两层焊接;当焊接中断,再次起焊应与原焊缝重叠 6-8mm,以使得焊接全面,不出现漏焊。

[0043] 在本实施例中,焊道外观呈现出细微鱼鳞状、银白色,宽窄一致,高低均匀,余高为 0.2-0.5mm。图 4 为根据本发明实施例的 TIG 焊手工“摇把焊”方法的焊道效果图,如图 4 所示,焊道呈现出细微鱼鳞状的银白色,并且宽窄一致,高低均匀。本发明提供的这种焊接方法能够达到很好的焊接效果,不仅能够提高生产效率,同样也能提高焊接质量。

[0044] 在 TIG 焊手工“摇把焊”方法的步骤 S150 中,焊缝焊完后,焊接施工人员检查焊缝外观质量,修磨表面缺陷,尽量减少返修率,弥补焊接施工缺陷。

[0045] 通过上述实施方式可以看出,本发明所述的 TIG 焊手工“摇把焊”方法,将传统的焊接方法转化成有效控制过烧的摇把焊方法,通过控制过烧而有效控制焊道背部收缩孔、凹陷及下塌等缺陷;在焊接施工中,焊道外观呈现出细微鱼鳞状、银白色,宽窄一致,高低均匀,余高为 0.2-0.5mm,焊道呈现出银白色,并且,焊接成品通过 X 射线检查,合格率达到百分之九十八以上。

[0046] 如上参照附图以示例的方式描述了根据本发明提出的 TIG 焊手工“摇把焊”方法。但是,本领域技术人员应当理解,对于上述本发明所提出的 TIG 焊手工“摇把焊”方法,还可以在不脱离本发明内容的基础上做出各种改进。因此,本发明的保护范围应当由所附的权利要求书的内容确定。

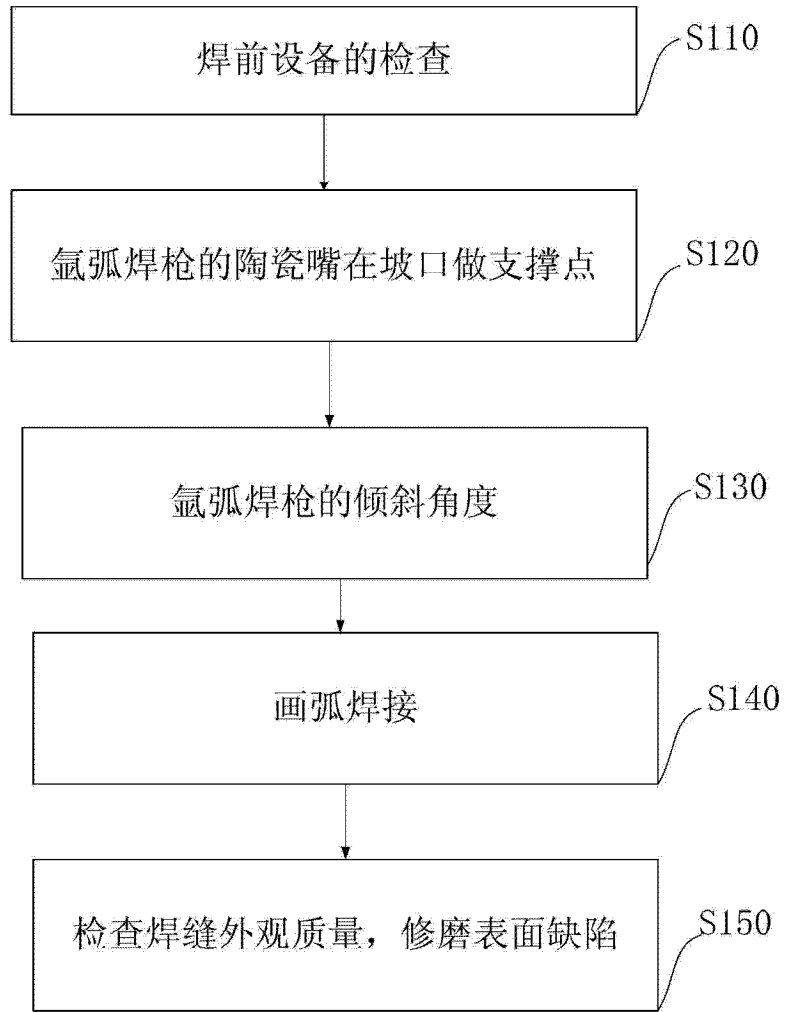


图 1

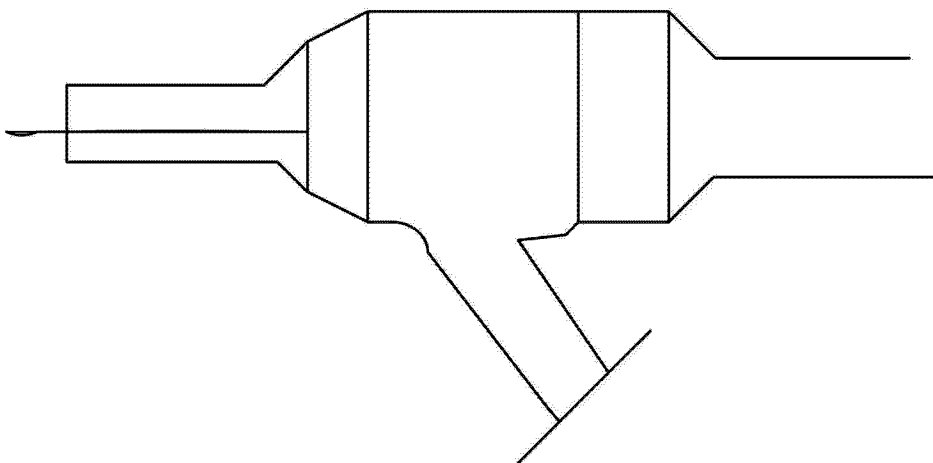


图 2

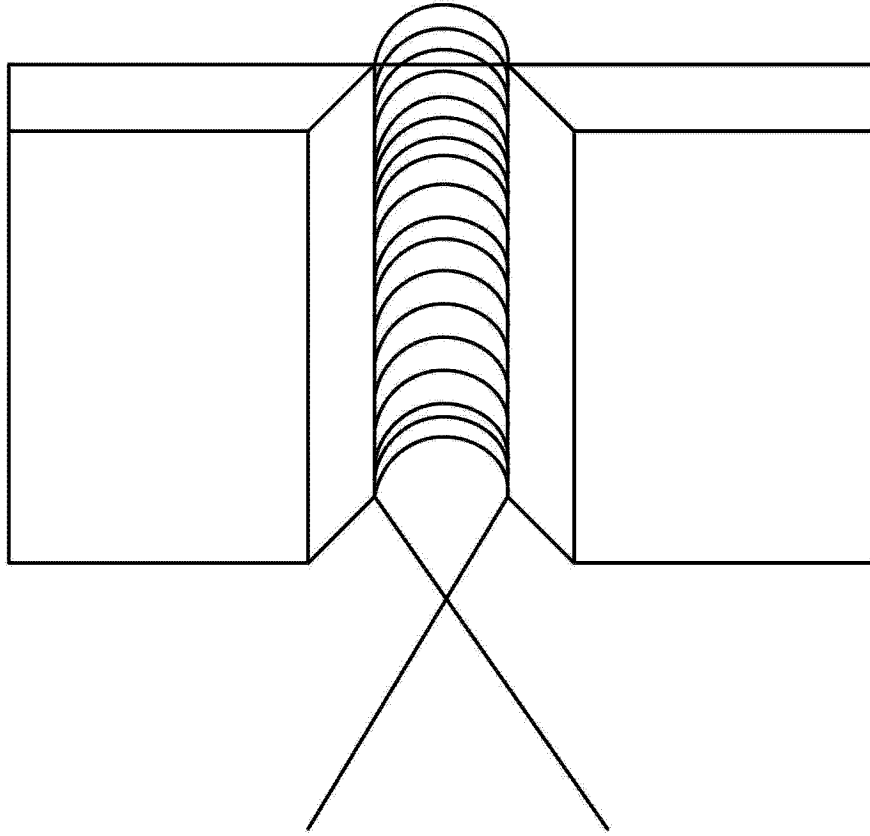


图 3

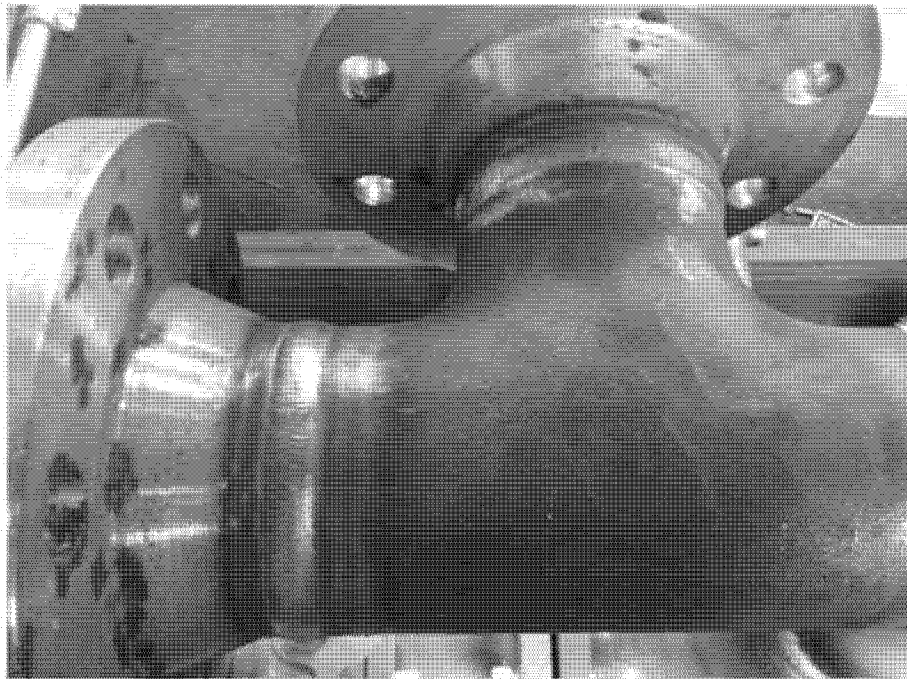


图 4