

(12) **FASCÍCULO DE MODELO DE UTILIDADE**

(22) Data de pedido: 2009.02.06	(73) Titular(es): BUJARRABAL VITAS, SORAYA ROSA RONDA SAN RAMÓN, 156 08830 SAN BOI DE LLOBREGAT (BARCELONA) ES
(30) Prioridade(s): 2008.02.26 ES U200800387	EMILIO MARIANO BUJARRABAL VITAS ES EMILIO BUJARRABAL JIMENEZ ES
(43) Data de publicação do pedido: 2009.08.06	(72) Inventor(es): BUJARRABAL VITAS, SORAYA ROSA ES EMILIO BUJARRABAL JIMENEZ ES EMILIO MARIANO BUJARRABAL VITAS ES
(45) Data e BPI da concessão: 2009.10.30 215/2009	(74) Mandatário: JOSÉ EDUARDO LOPES VIEIRA DE SAMPAIO R DO SALITRE 195 RC DTO 1250-199 LISBOA PT

(54) Epígrafe: **FECHO PARA JANELAS PRATICÁVEIS**

(57) Resumo:

O FECHO CONSTITUI UM DISPOSITIVO MONTADO SOBRE O BORDO SUPERIOR DA FOLHA (22) DE UMA JANELA OU PORTA, PARA EFECTUAR O SEU BLOQUEIO NA POSIÇÃO DE FECHADA SOBRE A MOLDURA RESPECTIVA (23). COMPREENDE UMA PEÇA (1) NA QUAL ESTÁ MONTADO UM SUPORTE BASCULANTE (14) SOBRE O QUAL SE FIXA, POR SUA VEZ, UMA LINGUETA (12), QUE É O QUE RETÉM O DISPOSITIVO CONTRA A MOLDURA (23) DA PORTA OU JANELA NA POSIÇÃO DE FECHO, LINGUETA (12) CUJA SUPERFÍCIE SUPERIOR É INCLINADA PARA PERMITIR O POSICIONAMENTO DO BLOCO CONTRA A MOLDURA (23), OU PARA PERMITIR O DESBLOQUEIO POR IMPULSÃO ATÉ ABAIXO DO CONJUNTO DE SUPORTE BASCULANTE (14) COM A DITA LINGUETA (12), QUANDO SE ACCIONA UM PUXADOR (5) MONTADO SOBRE A PRÓPRIA PEÇA (1). O SUPORTE (14), COM A LINGUETA (12), É EMPURRADO CONSTANTEMENTE PARA CIMA POR MEIO DE UMAS MOLAS (21) COLOCADAS POR BAIXO DO SUPORTE (14). PARAFUSOS DE REGULAÇÃO (11) ALOJADOS EM FUIROS (11₂) DA PEÇA (1), INCIDEM SOBRE UMA PEÇA (9) MONTADA DE FORMA DESLIZANTE SOBRE UMA GUIA (8) DO PUXADOR (5) E ENTRE UMAS GUIAS LATERAIS (10) DA PEÇA (1), DE MODO QUE UM MAIOR OU MENOR APERTO DESSES PARAFUSOS DE REGULAÇÃO (11) DEFINE UM MAIOR OU MENOR EMPURRÃO SOBRE A PEÇA (9) E, COMO CONSEQUÊNCIA, SOBRE O SUPORTE (14), FAZENDO COM QUE A LINGUETA (12) FIQUE COM MAIOR OU MENOR INCLINAÇÃO, PERMITINDO ADAPTAR-SE A PORTAS E / OU JANELAS COM DIMENSÕES DIFERENTES.

RESUMO

Fecho para janelas praticáveis

O fecho constitui um dispositivo montado sobre o bordo superior da folha (22) de uma janela ou porta, para efectuar o seu bloqueio na posição de fechada sobre a moldura respectiva (23). Compreende uma peça (1) na qual está montado um suporte basculante (14) sobre o qual se fixa, por sua vez, uma lingueta (12), que é o que retém o dispositivo contra a moldura (23) da porta ou janela na posição de fecho, lingueta (12) cuja superfície superior é inclinada para permitir o posicionamento do bloco contra a moldura (23), ou para permitir o desbloqueio por impulsão até abaixo do conjunto de suporte basculante (14) com a dita lingueta (12), quando se acciona um puxador (5) montado sobre a própria peça (1). O suporte (14), com a lingueta (12), é empurrado constantemente para cima por meio de umas molas (21) colocadas por baixo do suporte (14). Parafusos de regulação (11) alojados em furos (11') da peça (1), incidem sobre uma peça (9) montada de forma deslizante sobre uma guia (8) do puxador (5) e entre umas guias laterais (10) da peça (1), de modo que um maior ou menor aperto desses parafusos de regulação (11) define um maior ou menor empurrão sobre a peça (9) e, como consequência, sobre o suporte (14), fazendo com que a lingueta (12) fique com maior ou menor inclinação, permitindo adaptar-se a portas e / ou janelas com dimensões diferentes.

DESCRIÇÃO

Fecho para janelas praticáveis

OBJECTIVO DO INVENTO

O presente invento, de acordo com o exposto no enunciado desta memória descritiva, refere-se a um fecho para janelas praticáveis, que foi concebido e fabricado para permitir levar a cabo a retenção da janela na sua posição de fechada, ou também para a libertar da dita posição de fechada e permitir a sua abertura.

O objectivo do invento consiste em dotar o fecho com meios de regulação que permitam adaptar-se e, assim, aplicar-se a qualquer medida de janela e moldura, independentemente do seu tamanho.

ANTECEDENTES DO INVENTO

Existe um tipo de janelas praticáveis que tem uma dobradiça em correspondência com um dos seus lados, permitindo a sua abertura parcial de forma basculante para a frente, estando essa abertura limitada por uma peça ou braço lateral articulado entre a folha da janela e a moldura correspondente, podendo regular-se a posição de uma das extremidades da dita peça ou braço para estabelecer uma maior ou menor amplitude de basculamento e, assim, de abertura da janela.

A posição de fecho deste tipo de janelas é definida por meio de um elemento montado na folha da janela, isto é, no lado oposto à da dobradiça dessa janela, cujo elemento é complementar de uma condição definida no lado correspondente da moldura para efectuar a retenção ou encaixe do primeiro

elemento e, com isso, manter a janela na posição de fechada. Quando se pretende efectuar a abertura, bastará accionar manualmente o elemento referido, libertando-o do seu encaixe, e efectuando o basculamento da janela até à posição de abertura parcial limitada pela peça ou pelo braço referido anteriormente.

Entre os dispositivos conhecidos como fechos para a função referida anteriormente, existe actualmente um cuja finalização e características de desenho estão em consonância com os acabamentos e qualidade óptimos das janelas, sendo um tipo de fecho feito a partir de uma peça em "U" invertido, com uma dos seus braços laterais prolongado numa extensão exterior e perpendicular, a qual está proporcionada com uma abertura ampla que se prolonga, em parte, a partir do braço lateral de que deriva, de forma que, em combinação com uma peça fixa pela face inferior dessa extensão lateral, é montada uma lingueta fixa a uma peça de suporte que é basculante sobre um eixo giratório com as suas extremidades localizados em cada furo oposto e definido na face interna das partes laterais que determina a abertura ampla da dita extensão. A peça suporte referida, assim como a lingueta, estão permanentemente forçadas numa posição operacional por acção de um par de molas de compressão.

Sobre a peça basculante e suporte da lingueta incide o bordo de uma face correspondente a um puxador manual que desliza de uma forma guiada nos seus deslocamentos para o interior e para o exterior, entre um par de sectores correspondentes ao braço lateral da peça em "U" oposta à extensão exterior e lateral, de modo que o conjunto do dispositivo é montado, através da configuração em "U", sobre o bordo correspondente da folha da janela, mantendo-se o gatilho basculante em frente ao bordo correspondente a um dos lados da

moldura para estabelecer o encaixe na posição de fecho da própria janela.

Este tipo de dispositivos ou fechos apresenta o inconveniente de não ser válido para qualquer janela, isto é, não poder ser aplicado às diferentes medidas das janelas com as suas molduras, sendo necessário um fecho para cada tipo de janela.

DESCRIÇÃO DO INVENTO

O fecho que é objectivo do invento é feito da forma descrita acima, apresenta a particularidade do facto do suporte basculante e, assim, da lingueta que lhe está presa, ser regulável para permitir a aplicação em janelas com medidas diferentes.

Nesse sentido, é proporcionado um par de parafusos montados na extremidade exterior das faces originadas pelo braço lateral do puxador, cujos parafusos incidem numa peça associada ao referido puxador, que é deslocável e guiada conjuntamente com este, de forma que uma maior ou menor penetração desses parafusos provoca uma diminuição ou aumento do percurso da peça e, assim, do puxador, e com ele uma inclinação maior ou menor do gatilho basculante, ao incidir o bordo da face do puxador no suporte desse gatilho, o que supõe uma maior ou menor separação do bordo de encaixe do mesmo em relação à própria face do puxador, já que o espaço determinado por essa separação é onde se posiciona precisamente o perfil correspondente à moldura da janela, sobre a qual se efectua precisamente o encaixe.

BREVE DESCRIÇÃO DOS DESENHOS

Para complementar a descrição seguinte, e com o objectivo de ajudar a uma melhor compreensão das características do invento, a presente memória descritiva é acompanhada por um conjunto de desenhos com base nos quais se compreenderão mais facilmente as inovações e vantagens do fecho que é objectivo do invento.

A figura 1 é uma vista explodida das diferentes peças e partes que constituem o fecho que é objectivo do invento, com as melhorias incluídas no mesmo.

A figura 2 é uma vista em perspectiva do fecho constituído em função da montagem das diferentes peças e elementos representados na figura anterior.

A figura 3 ilustra uma aplicação prática do fecho sobre uma janela, isto é, montado sobre o perfil correspondente da folha da janela, encontrando-se esta em posição de fechada sobre a moldura correspondente por encaixe da lingueta basculante do fecho no bordo desse perfil de moldura.

DESCRIÇÃO DA FORMA DE REALIZAÇÃO PREFERIDA

Tendo em vista as figuras referidas, pode observar-se como o fecho do invento se constitui a partir de uma peça em "U" 1, em que um dos braços laterais 2 se prolonga numa extensão perpendicular e exterior 3, enquanto no outro braço é proporcionado um par de faces ou partes laterais 4 cuja função será explicada posteriormente. Num entalhe ou rebaixo deste braço lateral da peça 1 está montado um puxador 5 em forma de anel, no qual, lateralmente, existe uma forma em "U" com uma face lateral e exterior 6, enquanto a face lateral e interior 7 forma uma guia 8 de montagem de uma peça 9 cujo comprimento é

superior à largura do próprio puxador 5, de forma que os bordos laterais dessa peça 9 na montagem sobre a guia 8 do puxador 5 e, assim, na montagem deste sobre a peça 1, deslizam em guias correspondentes proporcionadas, para o efeito, nas faces laterais 4 conformadas num dos braços da peça 1, tendo a função que se exporá posteriormente.

Sobre a parte superior das faces 4 estão previstos furos roscados 11' para parafusos de regulação correspondentes 11, determinantes de um travão limitador nos deslocamentos axiais da peça 9 sobre as guias 10 e, assim, do puxador 5 na sua montagem sobre a peça 1.

Por outro lado, a extensão lateral exterior 3, assim como o braço lateral 2 do qual deriva, é proporcionada com uma abertura ampla que é prolongamento da definida no outro braço lateral da peça em "U", neste último caso para a montagem da configuração lateral em "U" do puxador 5, e no primeiro caso para a montagem de uma lingueta 12 fixa por meio de um parafuso 13 num suporte basculante 14 dotado de uns ressaltos laterais 15 determinantes de um eixo de rotação que sobe sobre cada um dos furos definidos para o efeito na face interior das porções que definem a abertura da extensão lateral exterior 3, de modo que o parafuso 13 enrosca numa porca 17 localizada por baixo do suporte basculante 14, depois de passar por um furo 16 com ele alinhado, permitindo a montagem regulável da lingueta 12 em relação ao suporte basculante 14.

Inferiormente, o conjunto de fecho é complementado com uma peça de base 18 que se fixa à peça 1 por meio de um par de pernos roscados 19 atravessantes em furos 20 dessa peça de base 18, enroscando em furos correspondentes da peça 1, numa disposição oblíqua, mantendo fixa essa peça base 18, que por sua vez suporta o suporte basculante 14, com a interposição de

uma mola de compressão 21 que tende a empurrar constantemente o suporte 14 e, assim, a lingueta 12 que lhe está fixa.

De acordo com estas características, o conjunto de fecho representado na figura 2 está montado sobre o bordo superior correspondente ao perfil 22 da folha da janela, montagem que é feita por colocação desse bordo superior da folha da janela no canal em "U" correspondente à peça 1, guiando-se a parte inferior desta na calha correspondente definida no próprio perfil da folha da janela, ficando a lingueta basculante 12 em frente ao perfil 23 da moldura, de forma que, devido à disposição inclinada desse lingueta 12, ao fechar-se a janela, esta inclina-se e desliza sobre esse perfil 23 da moldura, até o ultrapassar e ficar encaixado para impedir a abertura da janela.

Para poder abrir a janela, é necessário deslocar de forma axial o puxador 5, em cujo caso o bordo 6' da sua face 6, que incide sobre o suporte basculante 14, empurra-o, fazendo-o inclinar-se contra a acção das molas 21, com a inclinação conseqüente da lingueta 12 e a sua libertação em relação ao bordo ou perfil 23 da moldura, podendo desta forma abrir-se a janela sem mais do que puxar o anel correspondente do puxador 5.

Como já foi referido, o deslocamento axial do puxador 5 é feito de forma guiada por meio da peça 9 localizada na guia 8 proporcionada nesse puxador 5 e deslizante pelos seus bordos nas guias 10 das partes ou faces laterais 4 da peça 1, de forma que, devido à pressão que exercem as molas 21 sobre o suporte 14, este é empurrado para cima e empurrando, assim, o puxador 5 por apoio desse suporte 14 no bordo inferior 6' da face 6 do puxador, fazendo com que a peça 9 faça travão contra a extremidade interior dos parafusos de regulação 11 montados nos furos 11' das porções laterais correspondentes à peça 1, de

forma que uma maior ou menor penetração desses parafusos de regulação 11 levará provocará uma posição mais ou menos para o interior da peça 9 e, assim, do bordo inferior 6' do puxador 5, cuja posição mais ou menos penetrante fará com que empurre em maior ou menor medida o suporte basculante 14, e a lingueta 12 fixa sobre esse suporte 14 estabeleça uma maior inclinação e, em consequência, uma maior ou menor separação da dita em relação à face 6 do puxador 5, para assim se poder adoptar um mesmo fecho ou dispositivo a tipo diferentes ou dimensões diferentes dos perfis correspondentes à janela à qual se aplica.

Lisboa, 6 de Fevereiro de 2009

REIVINDICAÇÕES

1. Fecho para janelas praticáveis, proporcionado para reter a janela na sua posição de fecho sobre a moldura correspondente, ou permitir a libertação do bloqueio para efectuar a abertura, sendo a janela do tipo que se abre de preferência de forma parcial, limitada por meio de uma peça articulada entre a folha da janela e a moldura, sendo o fecho constituído a partir de uma peça em "U" (1) de montagem sobre o bordo (22) da folha da janela, sobre cuja peça (1) é montada uma lingueta (12) fixa a um suporte basculante (14) sobre o qual incide o bordo (6') de uma face (6) pertencente a um puxador de accionamento manual (5), montado de forma deslizante entre partes laterais (4) colocadas num dos braços da peça (1), estando o dito suporte basculante (14), assim como a lingueta (12), forçados até uma posição operacional por meio de molas de compressão (21), de forma que o accionamento do puxador (5) e o seu deslocamento correspondente provoquem a inclinação da lingueta (12) para a libertar em relação ao perfil (23) da moldura sobre o qual se encaixa no fecho da folha da janela, caracterizado por incluir um par de parafusos de regulação (11) montado nos furos respectivos (11') proporcionados na extremidade das partes laterais (4) entre as quais é guiado o puxador (5) no seu deslocamento, cujos parafusos de regulação (11) incidem interiormente sobre o bordo de uma peça (9) montada numa guia (8) proporcionada no próprio puxador (5), determinando o travão limitador da inclinação da lingueta (12) para definir, mediante uma maior ou menor

penetração dos parafusos de regulação (11), uma maior ou menor inclinação da dita lingueta (12) para permitir a sua adaptação em janelas com dimensões diferentes.

Lisboa, 6 de Fevereiro de 2009

1/2

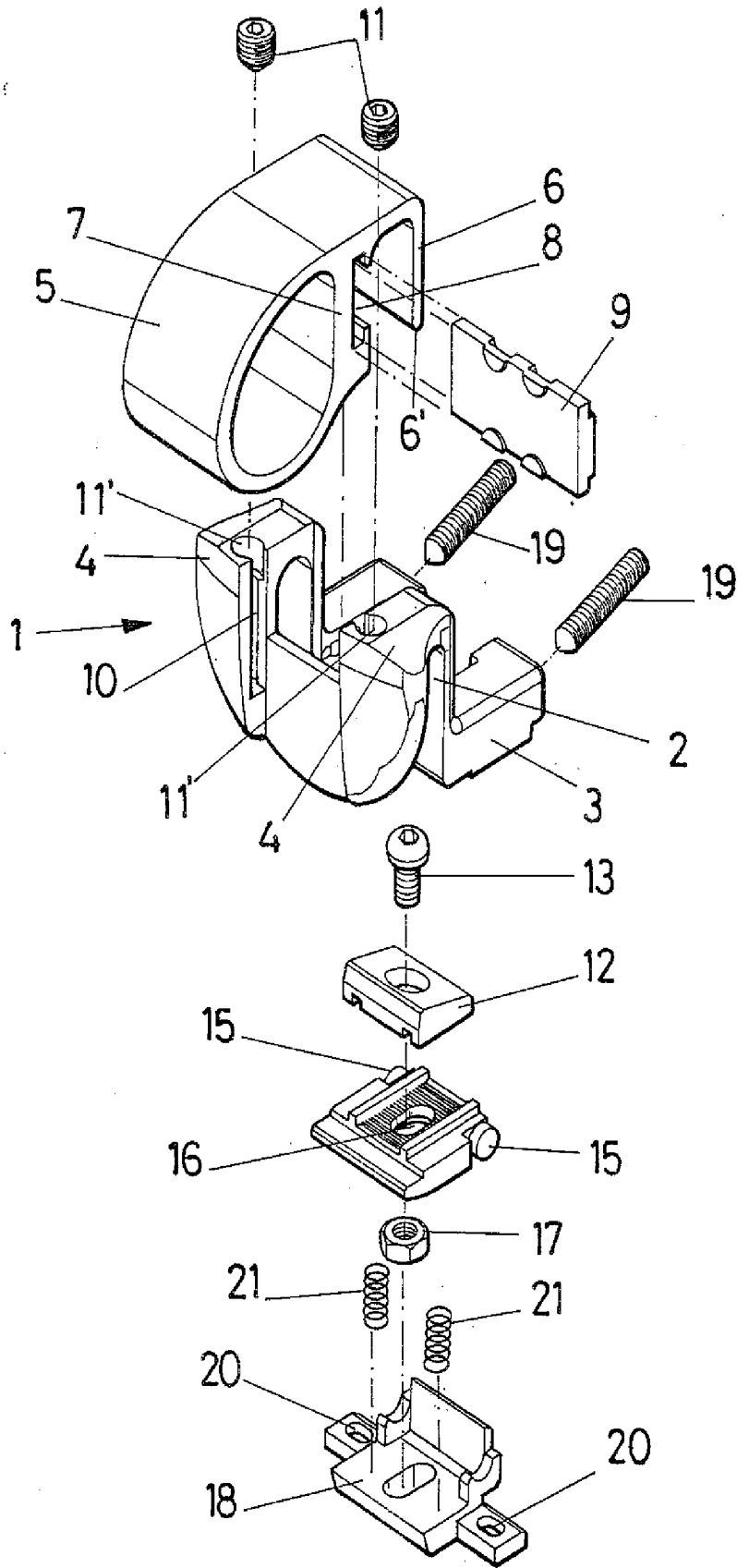


FIG.1

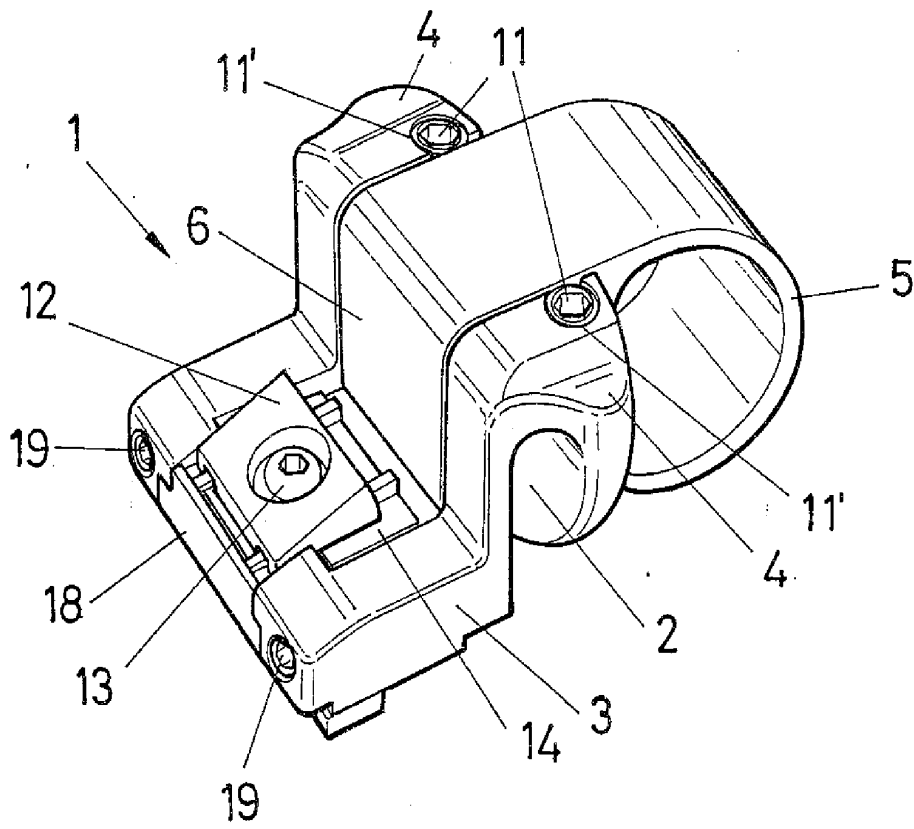


FIG. 2

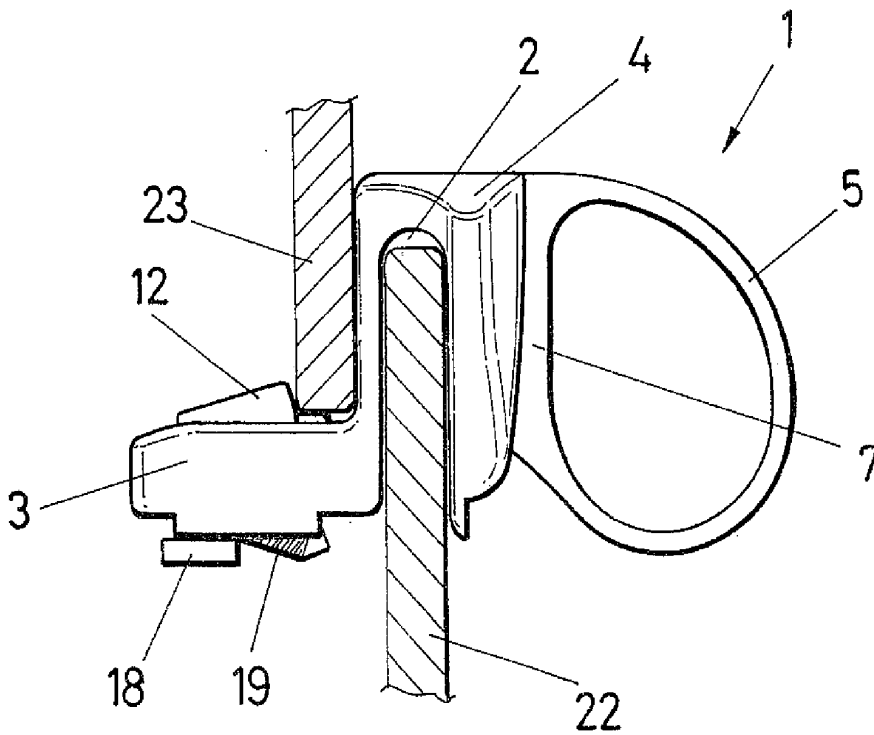


FIG. 3