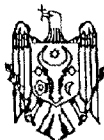




MD 1659 Y 2023.01.31

REPUBLICA MOLDOVA



(19) Agenția de Stat
pentru Proprietatea Intelectuală

(11) **1659** (13) **Y**
(51) Int.Cl: A01G 9/00 (2006.01)
A01G 9/14 (2006.01)
A01G 13/00 (2006.01)
A01G 13/02 (2006.01)

(12) **BREVET DE INVENȚIE
DE SCURTĂ DURATĂ**

În termen de 6 luni de la data publicării mențiunii privind hotărârea de acordare a brevetului de invenție de scurtă durată, orice persoană poate face opoziție la acordarea brevetului	
(21) Nr. depozit: s 2021 0079 (22) Data depozit: 2021.09.13	(45) Data publicării hotărârii de acordare a brevetului: 2023.01.31, BOPI nr. 1/2023
(71) Solicitant: MUNTEANU Grigore, MD (72) Inventator: MUNTEANU Grigore, MD (73) Titular: MUNTEANU Grigore, MD (74) Mandatar autorizat: MARGINE Ion	

(54) **Sere modulare pentru cultivarea fructelor și legumelor**

(57) **Rezumat:**

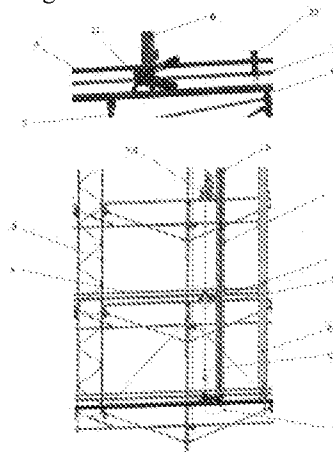
Invenția se referă la domeniul echipamentelor și a construcțiilor agricole, în special la sere modulare cu aerisire totală pentru cultivarea fructelor și legumelor, cu scopul creșterii cât mai naturale a plantelor.

Sera, conform invenției, conține o carcasă, formată din piloți (1), piloni (2), grinzi longitudinale (3) și transversale (4), și un acoperiș curbat din arcuri (5), și acoperită pe exterior cu un material din foi, de exemplu, o folie din plastic. Sera mai conține un sistem de deschidere/închidere totală a acoperișului, care conține un motor electric (6) cu un reductor (7) și o transmisie (8), unit cu un ax rotitor (12), amplasat pe ghidaje (9) prin elemente de suport (11). La capetele axului rotitor (12) sunt fixate subsansambluri (13) de transmitere a rotației către o bară cilindrică (14), în care este fixată o muchie a foliei din plastic, cealaltă muchie fiind fixată de grinda longitudinală (3), cu posibilitatea înfășurării foliei pe bară (14) pe măsura deplasării acesteia din partea unei coame (23) a acoperișului spre partea inferioară a acoperișului și desfășurării foliei de pe bară (14) la deplasarea acesteia în direcție opusă.

Sera cu acoperișul plat conține un sistem de deschidere/închidere totală a acoperișului, care conține un motor electric cu un reductor și o transmisie, montat rigid în centrul acoperișului și unit cu un arbore filetat, amplasat pe toată lățimea carcasei, și cu un reductor mobil, unit cu un ax rotitor (12), amplasat pe ghidaje (9) prin elemente de suport (11).

Revendicări: 7

Figuri: 7



MD 1659 Y 2023.01.31

(54) Modular greenhouses for growing fruits and vegetables

(57) Abstract:

1
The invention relates to the field of agricultural machinery and structures, in particular to modular greenhouses with full ventilation for growing fruits and vegetables, with the aim of growing plants as naturally as possible.

The greenhouse, according to the invention, comprises a frame, formed of piles (1), racks (2), longitudinal (3) and transverse (4) beams, and a curved roof of arcs (5), and covered on the outside with a sheet material, for example, a plastic film. The greenhouse also comprises a roof complete opening/closing system, which comprises an electric motor (6) with a reduction gearbox (7) and a transmission (8), connected to a rotating shaft (12), placed on guides (9) by means of supporting elements (11). At the ends of the rotating shaft (12) are fixed subassemblies (13) for transmitting the rotation to a cylindrical rod (14), wherein is fixed one edge of the plastic

2
film, the other edge being fixed to the longitudinal beam (3), with the possibility of winding the film on the rod (14) as it moves from the side of a ridge (23) of the roof towards the lower part of the roof and unwinding the film from the rod (14) when moving in the opposite direction.

The greenhouse with a flat roof comprises a roof complete opening/closing system, which contains an electric motor with a reduction gearbox and a transmission, rigidly mounted in the center of the roof and connected to a threaded shaft, placed along the entire width of the frame, and to a movable reduction gearbox, connected to a rotating shaft (12), placed on guides (9) by means of supporting elements (11).

Claims: 7

Fig.: 7

(54) Модульные теплицы для выращивания фруктов и овощей

(57) Реферат:

1
Изобретение относится к области сельскохозяйственной техники и сооружений, в частности к модульным теплицам с полной вентиляцией для выращивания фруктов и овощей, с целью максимально естественного выращивания растений.

Теплица, согласно изобретению, содержит каркас, образованный из свай (1), стоек (2), продольных (3) и поперечных (4) балок, и изогнутую крышу из дуг (5), и покрытый снаружи листовым материалом, например, пластиковой пленкой. Теплица также содержит систему полного открывания/закрывания крыши, которая содержит электродвигатель (6) с редуктором (7) и трансмиссией (8), соединенный с вращающимся валом (12), расположенным на направляющих (9) посредством опорных элементов (11). На концах вращающегося вала (12) закреплены узлы (13) для передачи вращения на цилиндрический стержень (14), в котором

2
закреплен один край пластиковой пленки, другой край будучи прикреплен к продольной балке (3), с возможностью наматывания пленки на стержень (14) по мере его перемещения со стороны конька (23) крыши в сторону нижней части крыши и разматывания пленки со стержня (14) при его перемещении в обратном направлении.

Теплица с плоской крышей содержит систему полного открывания/закрывания крыши, которая содержит электродвигатель с редуктором и трансмиссией, жестко установленный в центре крыши и соединенный с резьбовым валом, расположенным на всю ширину каркаса, и с подвижным редуктором, соединенным с вращающимся валом (12), расположенным на направляющих (9) посредством опорных элементов (11).

П. формулы: 7

Фиг.: 7

Descriere:

5 Invenția se referă la domeniul echipamentelor și a construcțiilor agricole, în special la sere
modulare cu aerisire totală pentru cultivarea fructelor și legumelor, cu scopul creșterii cât mai naturale a
plantelor.

10 Este cunoscută o structură de construcție, constând dintr-un cadru de stâlpi și grinzi din profil,
care este acoperit din exterior cu un material în foi, cum ar fi folia din plastic, în care, cel puțin, pe partea
de acoperiș folia este fixată cu o margine longitudinală la o grindă longitudinală unită cu cadrul, în care o
a doua grindă longitudinală este fixată pe marginea longitudinală paralelă opusă a foliei și este acționată
rotativ pe axa acesteia, astfel încât a doua grindă să se înfășoare din afară în folie, și în care elementul de
acționare este format dintr-un motor reversibil cu un senzor sensibil la rezistență, care controlează
alimentarea cu energie a motorului pentru oprirea acestuia, cu o transmisie care se autoblochează, cu un
15 limitator mecanic de cuplu, un senzor de rezistență sau temperatură, senzorul fiind încorporat în circuitul
de alimentare a motorului electric [1].

Structura de construcție descrisă reprezintă de fapt o construcție de seră.

20 Sera cunoscută are ca dezavantaje principale faptul că stâlpii cadrului serei necesită edificarea
unor structuri de fundament, fapt ce scumpește, îngreuiază și lungește termenul de ridicare a serei,
precum și posibilitatea de aerisire doar pe vârful serei, acolo unde se acumulează umiditatea, acoperișul
deschizându-se pe lățimea modulelor de seră.

25 Problema tehnică rezolvată de invenție constă în realizarea unor seri, construcția cărora să
asigure ieftinirea și rapiditatea edificării acestora, precum și în crearea unui acoperiș care s-ar deschide de
la vârf spre partea de jos, astfel ca umiditatea acumulată în partea de sus a serei să fie eliminată, iar aerul
cald de mai jos să fie păstrat.

30 Sera, conform invenției, rezolvă problema tehnică de mai sus prin aceea că conține o carcasă din
module din material de profil metalic, formată din piloți, piloni, grinzi longitudinale și transversale, și un
acoperiș curbat din arcuri, și acoperită pe exterior cu un material din foi, de exemplu, o folie din plastic;
un sistem de deschidere/închidere totală a acoperișului, care conține un motor electric cu un reductor și o
transmisie, unit cu un ax rotitor, amplasat pe ghidaje prin elemente de suport, legate cinematic cu
cremalieră, ghidajele fiind fixate de grinzile longitudinale, totodată la capetele axului rotitor sunt fixate
subansambluri de transmitere a rotației către o bară cilindrică, în care este fixată o muchie a foliei din
plastic, cealaltă muchie fiind fixată de grinda longitudinală, cu posibilitatea înfășurării foliei pe bară pe
măsura deplasării acesteia din partea unei coame a acoperișului spre partea inferioară a acoperișului și
desfășurării foliei de pe bară la deplasarea acesteia în direcție opusă.

35 Sera, conform invenției, rezolvă problema tehnică de mai sus prin aceea că conține o carcasă din
module din material de profil metalic, formată din piloți, piloni, grinzi longitudinale și transversale, și un
acoperiș plat din arcuri, și acoperită pe exterior cu un material din foi, de exemplu, o folie din plastic; un
sistem de deschidere/închidere totală a acoperișului, care conține un motor electric cu un reductor și o
transmisie, montat rigid în centrul acoperișului și unit cu un arbore filetat, amplasat pe toată lățimea
40 carcusei, și cu un reductor mobil, unit cu un ax rotitor, amplasat pe ghidaje prin elemente de suport, legate
cinematic cu cremaliere, ghidajele fiind fixate de grinzile longitudinale, totodată la capetele axului rotitor
sunt fixate subansambluri de transmitere a rotației către o bară cilindrică, în care este fixată o muchie a
foliei din plastic, cealaltă muchie fiind fixată de grinda longitudinală, cu posibilitatea înfășurării foliei pe
bară pe măsura deplasării acesteia din partea unei coame a acoperișului spre partea inferioară a
45 acoperișului și desfășurării foliei de pe bară la deplasarea acesteia în direcție opusă.

Serele pot fi dotate suplimentar cu câte o bară detașabilă cu plasă anti-insecte, și cu o bară
detașabilă cu plasă de umbrire, fiecare bară fiind unită cu axul rotitor și acționată de subansambluri prin
transmisii detașabile și amplasată paralel cu bara cilindrică, între cremaliere și ghidaje, totodată capetele
50 plaselor menționate sunt fixate rigid pe coama acoperișului, cu posibilitatea desfășurării plaselor de pe
barele menționate spre partea inferioară a acoperișului și înfășurării lor pe bare spre coamă.

Serele pot fi dotate suplimentar cu câte un sistem de deschidere a pereților laterali ai serei,
format dintr-o țevă verticală zincată, amplasată la mijlocul fiecărui perete lateral, pe care, prin roți din
plastic sunt montate două motoare cu reductoare, unul pentru folie și altul pentru plasă anti-insecte, cu
posibilitatea înfășurării/desfășurării acestora printr-un ambreiaj cu lanț pe o țevă din profil din aluminiu,
55 conectată la motoare.

Serele pot fi dotate suplimentar cu câte un sistem de sporire a luminozității, format dintr-o țevă
din profil din aluminiu, fixată la un capăt al carcusei și acționată de un motor, pe țeva din profil din
aluminiu fiind înfășurată și fixată cu ajutorul unor elemente de fixare și șaibe pentru ghidare o folie albă

reflectorizantă, de capătul căreia este fixat un capăt al unui cablu, al doilea capăt al căruia este fixat de o țevă zincată, amplasată la capătul opus al carcasei și acționată de alt motor.

Serele pot fi dotate suplimentar cu câte un sistem de scurgere a apei și a zăpezii, format din uluce, amplasate între modulele carcasei.

5 Totodată folia din plastic poate fi executată dublă, cu posibilitatea umplerii spațiului ei interior cu aer.

Avantajele invenției constau în următoarele.

Soluțiile, conform invenției, permit deschiderea totală peste 95% din suprafața acoperișului și a pereților față de alte sere, creând un avantaj pentru o ventilare mai bună în interior, ceea ce influențează
10 asupra calității fructelor și legumelor cultivate. Așa tipuri de sere oferă posibilitatea de creștere mai ecologică a culturilor ca rezultat al deschiderii totale a serei, și beneficiarii de o climă naturală pe timp de ninsori în perioada rece a anului și ploii, sau soare în perioada caldă. Sistemul permite deschiderea totală a acoperișului de la vârf spre partea de jos a acestuia, ceea ce permite eliminarea aerului umed din seră, concomitent păstrând aerul cald la nivelul de jos, evitându-se și stresul plantelor. Atașarea sistemului
15 automatizat cu plasă anti-insecte face ca plantele să fie protejate de dăunători. Dotarea sereilor cu plasă de umbră asigură protejarea culturilor de razele solare și temperaturi foarte înalte. Instalarea serei pe piloți metalici cu echipament automatizat, face ca montarea să se efectueze mult mai rapid, cu minim forță de muncă și cheltuieli reduse. Pilonii serei sunt utilizați ca un sistem de susținere la creșterea plantelor, în special a pomilor fructiferi, arbuștilor. Sistemul automatizat de sporire a luminozității în seră crează un
20 mediu mai luminos și sporește dezvoltarea plantelor. Folia de plastic poate fi executată dublă, cu formarea unei perne de aer pentru o păstrare mai bună a temperaturii în interior.

Invenția se explică prin desenele din fig. 1-7, care reprezintă:

- fig. 1, imaginea schematică în secțiune pentru diferite forme de executare a carcasei serei din module;

25 - fig. 2, asamblarea de bază a carcasei serei;
- fig. 3, sera cu sistemul de deschidere/închidere totală a acoperișului curbat;
- fig. 4, sera cu sistemul de deschidere/închidere totală a acoperișului plat;
- fig. 5, barele detașabile cu plasa anti-insecte și cu plasa de umbră;
- fig. 6, sera cu sistemul de deschidere a pereților laterali ai serei;
30 - fig. 7, sera cu sistemul de sporire a luminozității.

Sera modulară pentru cultivarea fructelor și legumelor (fig. 1 - 7) conține carcasa din module aranjate în rânduri din material de profil metalic, formată din piloții 1, pilonii 2, grinzile longitudinale 3 și transversale 4, și acoperișul curbat din arcurile 5, și acoperită pe exterior cu un material din foi, de exemplu, o folie din plastic. Sera este dotată cu sistemul de deschidere/închidere totală a acoperișului (fig. 3), care conține motorul electric 6 cu reductorul 7 și transmisia 8, unit cu axul rotitor 12, amplasat pe ghidajele 9 prin elementele de suport 11, legate cinematic cu cremalierele 10, ghidajele 9 fiind fixate de grinzile longitudinale 3, totodată la capetele axului rotitor 12 sunt fixate subansamblurile 13 de transmitere a rotației către bara cilindrică 14, în care este fixată o muchie a foliei din plastic, cealaltă muchie fiind fixată de grinda longitudinală 3, cu posibilitatea înfășurării foliei pe bara 14 pe măsura
40 deplasării acesteia din partea coamei 23 spre partea inferioară a acoperișului și desfășurării foliei de pe bara 14 la deplasarea acesteia în direcție opusă.

Sera modulară pentru cultivarea fructelor și legumelor conține carcasa din module aranjate în rânduri din material de profil metalic, formată din piloții 1, pilonii 2, grinzile longitudinale 3 și transversale 4, și acoperișul plat din arcurile 5, și acoperită pe exterior cu un material din foi, de exemplu,
45 o folie din plastic. Sera este dotată cu sistemul de deschidere/închidere totală a acoperișului (fig. 4), care conține motorul electric 15 cu reductorul 16 și transmisia 17, montat rigid în centrul acoperișului și unit cu arborele filetat 18, amplasat pe toată lățimea carcasei, și cu reductorul mobil 19, unit cu axul rotitor 12, amplasat pe ghidajele 9 prin elementele de suport 11, legate cinematic cu cremalierele 10, ghidajele 9 fiind fixate de grinzile longitudinale 3 (nu sunt indicate în desen), totodată la capetele axului rotitor 12 sunt fixate subansamblurile 13 (nu sunt indicate în desen) de transmitere a rotației către bara cilindrică 14, în care este fixată o muchie a foliei din plastic, cealaltă muchie fiind fixată de grinda longitudinală 3, cu
50 posibilitatea înfășurării foliei pe bara 14 pe măsura deplasării acesteia din partea coamei 23 spre partea inferioară a acoperișului și desfășurării foliei de pe bara 14 la deplasarea acesteia în direcție opusă.

Serele pot fi dotate suplimentar cu câte o bară detașabilă 20 cu plasa anti-insecte, și cu câte o bară detașabilă 21 cu plasa de umbră (fig. 5), fiecare bară fiind unită cu axul rotitor 12 și acționată de subansamblurile 13 (nu sunt indicate în desen) prin transmisiile detașabile 22 și amplasată paralel cu bara cilindrică 14, între cremalierele 10 și ghidajele 9, totodată capetele plaselor menționate sunt fixate rigid pe coama 23 a acoperișului (nu este indicată în desen), cu posibilitatea desfășurării plaselor de pe barele menționate spre partea inferioară a acoperișului și înfășurării lor pe bare spre coama 23. Serele pot fi

dotate suplimentar cu câte un sistem de deschidere a pereților laterali ai serei (fig. 6), format din țeava verticală zincată 24, amplasată la mijlocul fiecărui perete lateral, pe care, prin roțile din plastic 25 sunt montate două motoare 26 cu reductoare, unul pentru folia 27 și altul pentru plasa anti-insecte, cu posibilitatea înfășurării/desfășurării acestora prin ambreiajul cu lanț 29 pe țeava din profil din aluminiu 28, conectată la motoarele 26. Serele pot fi dotate suplimentar cu câte un sistem de sporire a luminozității (fig. 7), format din țeava din profil din aluminiu 28, fixată la un capăt al carcasei și acționată de un motor 26 (nu este indicat în desen), pe țeava din profil din aluminiu 28 fiind înfășurată și fixată cu ajutorul elementelor de fixare 33 și 34 și șaibelor pentru ghidare 35 folia albă reflectorizantă 30, de capătul căreia este fixat un capăt al cablului 31, al doilea capăt al căruia este fixat de țeava zincată 32, amplasată la capătul opus al carcasei și acționată de alt motor 26. Serele pot fi dotate suplimentar cu câte un sistem de scurgere a apei și a zăpezii, format din uluce (de exemplu, jgheaburi detașabile din folie), amplasate între modulele carcasei. Totodată folia din plastic poate fi executată dublă, cu posibilitatea umplerii spațiului ei interior cu aer.

Serele se asamblează în modul următor.

Carcasele serelor se asamblează din module din material de profil metalic standard, fixările se efectuează prin metode și cu elemente cunoscute, dar nedescrise aici, cu posibilitatea demontării carcasei. Acest fapt permite asamblarea a mai multor module între ele pentru mărirea ariei de acoperire, sau din contra micșorarea ei.

Sistemul de deschidere/închidere totală a acoperișului curbat acționează în modul următor.

La pornire, motorul electric 6 prin reductorul 7, transmisia 8 și axul rotitor 12, amplasat pe ghidajele 9 prin elementele de suport 11, transmite mișcarea de rotație prin subansamblurile 13 către bara cilindrică 14, de pe care se desfășoară (sau se înfășoară) folia din plastic pe arcurile 5 ale acoperișului. În cazul acesta ca un tot întreg motorul 6, reductorul 7, transmisia 8, elementele de suport 11, axul rotitor 12, subansamblurile 13 și bara cilindrică 14 execută o mișcare rectilinie de-a lungul ghidajelor 9 datorită legăturii cinematice a elementelor de suport 11 cu cremalierele 10.

Spre deosebire de acoperișul curbat, sistemul de deschidere/închidere totală a acoperișului plat acționează altfel. Deosebirea constă în faptul că motorul electric 15 este montat rigid în centrul acoperișului și transmite prin reductorul 16 și transmisia 17 rotație arborelui filetat 18, amplasat pe toată lățimea carcasei în ambele părți. Arborele 18 pune în mișcare rectilinie reductorul mobil 19, care la rândul său transmite rotația axului rotitor 12. Susținut pe ghidajele 9 de mai multe elemente de suport 11, axul 12 transmite mișcarea de rotație prin subansamblurile 13 către bara 14, de pe care se desfășoară (sau se înfășoară) folia din plastic pe arcurile 5 ale acoperișului. În cazul acesta ca un tot întreg reductorul 19, elementele de suport 11, axul rotitor 12, subansamblurile 13 și bara 14 execută o mișcare rectilinie de-a lungul ghidajelor 9 datorită legăturii cinematice a elementelor de suport 11 cu cremalierele 10.

În cazul dotării serelor cu barele detașabile 20 și 21 cu plase anti-insecte și de umbrire, ambele plase sunt înfășurate pe bare separat, și sunt acționate separat de subansablurile 13 prin transmisiile detașabile 22. Capetele plaselor menționate sunt fixate rigid pe coama 23 a acoperișului, cu posibilitatea desfășurării plaselor de pe barele menționate spre partea inferioară a acoperișului și înfășurării lor pe bare spre coama 23. Când dispăre necesitatea întrebuințării plaselor menționate, barele 20 și 21 sunt deconectate de subansamblurile 13, împreună sau aparte, și stocate în zona protejată a coamei 23.

Sistemul de deschidere/închidere a pereților laterali ai serei acționează în modul următor.

La mijlocul fiecărui perete lateral al serei, se amplasează țeava verticală zincată 24, pe care, prin roțile din plastic 25 se montează două motoare 26 cu reductoare, unul pentru folia 27 și altul pentru plasa anti-insecte, cu posibilitatea înfășurării/desfășurării acestora prin ambreiajul cu lanț 29 pe țeava din profil din aluminiu 28, conectată la motoarele 26.

Sistemul de sporire a luminozității se formează din țeava din profil din aluminiu 28, care se fixează la un capăt al carcasei și este acționată de un motor 26, pe țeava din profil din aluminiu 28 fiind înfășurată și fixată cu ajutorul elementelor de fixare 33 și 34 și șaibelor pentru ghidare 35 folia albă reflectorizantă 30, de capătul căreia se fixează un capăt al cablului 31, al doilea capăt al căruia se fixează de țeava zincată 32, amplasată la capătul opus al carcasei și acționată de alt motor 26. La necesitate, țeava 32 rotindu-se, înfășoară pe sine cablul 31, și trăgând folia 30 o întinde pe întregul spațiu dintre rânduri. La strângere se produce acțiunea inversă. Se rotește țeava 28 înfășurând pe sine folia 30.

Sistemul de scurgere a apei și a zăpezii de pe acoperiș se formează din uluce, de exemplu, jgheaburi detașabile din folie din plastic, amplasate între modulele carcasei și fixate cu elemente de susținere. La umlerea jgheabului cu apă sau zăpadă, sub propria greutate el se desprinde de încuietoare rămânând atașat pe balamale.

(56) Referințe bibliografice citate în descriere:

1. WO 0060192 A1 2000.10.12

(57) Revendicări:

1. Seră modulară pentru cultivarea fructelor și legumelor, care conține o carcasă din module din material de profil metalic, formată din piloți (1), piloni (2), grinzi longitudinale (3) și transversale (4), și un acoperiș curbat din arcuri (5), și acoperită pe exterior cu un material din foi, de exemplu, o folie din plastic; un sistem de deschidere/închidere totală a acoperișului, care conține un motor electric (6) cu un reductor (7) și o transmisie (8), unit cu un ax rotitor (12), amplasat pe ghidaje (9) prin elemente de suport (11), legate cinematic cu cremaliere (10), ghidajele (9) fiind fixate de grinzile longitudinale (3), totodată la capetele axului rotitor (12) sunt fixate subansambluri (13) de transmitere a rotației către o bară cilindrică (14), în care este fixată o muchie a foliei din plastic, cealaltă muchie fiind fixată de grinda longitudinală (3), cu posibilitatea înfășurării foliei pe bară (14) pe măsura deplasării acesteia din partea unei coame (23) a acoperișului spre partea inferioară a acoperișului și desfășurării foliei de pe bară (14) la deplasarea acesteia în direcție opusă.

2. Seră modulară pentru cultivarea fructelor și legumelor, care conține o carcasă din module din material de profil metalic, formată din piloți (1), piloni (2), grinzi longitudinale (3) și transversale (4), și un acoperiș plat din arcuri (5), și acoperită pe exterior cu un material din foi, de exemplu, o folie din plastic; un sistem de deschidere/închidere totală a acoperișului, care conține un motor electric (15) cu un reductor (16) și o transmisie (17), montat rigid în centrul acoperișului și unit cu un arbore filetat (18), amplasat pe toată lățimea carcasi, și cu un reductor mobil (19), unit cu un ax rotitor (12), amplasat pe ghidaje (9) prin elemente de suport (11), legate cinematic cu cremaliere (10), ghidajele (9) fiind fixate de grinzile longitudinale (3), totodată la capetele axului rotitor (12) sunt fixate subansambluri (13) de transmitere a rotației către o bară cilindrică (14), în care este fixată o muchie a foliei din plastic, cealaltă muchie fiind fixată de grinda longitudinală (3), cu posibilitatea înfășurării foliei pe bară (14) pe măsura deplasării acesteia din partea unei coame (23) a acoperișului spre partea inferioară a acoperișului și desfășurării foliei de pe bară (14) la deplasarea acesteia în direcție opusă.

3. Seră, conform revendicărilor 1 și 2, care este dotată suplimentar cu o bară detașabilă (20) cu plasă anti-insecte, și cu o bară detașabilă (21) cu plasă de umbrire, fiecare bară (20 și 21) fiind unită cu axul rotitor (12) și acționată de subansambluri (13) prin transmisii detașabile (22) și amplasată paralel cu bara cilindrică (14), între cremaliere (10) și ghidaje (9), totodată capetele plaselor menționate sunt fixate rigid pe coama (23) acoperișului, cu posibilitatea desfășurării plaselor de pe barele menționate spre partea inferioară a acoperișului și înfășurării lor pe bare spre coamă (23).

4. Seră, conform revendicărilor 1 și 2, care este dotată suplimentar cu un sistem de deschidere a pereților laterali ai serei, format dintr-o țevă verticală zincată (24), amplasată la mijlocul fiecărui perete lateral, pe care, prin roți din plastic (25) sunt montate două motoare (26) cu reductoare, unul pentru folie (27) și altul pentru plasă-antiinsecte, cu posibilitatea înfășurării/desfășurării acestora printr-un ambreiaj cu lanț (29) pe o țevă din profil din aluminiu (28), conectată la motoare (26).

5. Seră, conform revendicărilor 1 și 2, care este dotată suplimentar cu un sistem de sporire a luminozității, format dintr-o țevă din profil din aluminiu (28), fixată la un capăt al carcasi și acționată de un motor (26), pe țeva din profil din aluminiu (28) fiind înfășurată și fixată cu ajutorul unor elemente de fixare (33 și 34) și șaibe pentru ghidare (35) o folie albă reflectorizantă (30), de capătul căreia este fixat un capăt al unui cablu (31), al doilea capăt al căruia este fixat de o țevă zincată (32), amplasată la capătul opus al carcasi și acționată de alt motor (26).

6. Seră, conform revendicărilor 1 și 2, care este dotată suplimentar cu un sistem de scurgere a apei și a zăpezii, format din uluce, amplasate între modulele carcasi.

7. Seră, conform revendicărilor 1...6, în care folia din plastic este executată dublă, cu posibilitatea umplerii spațiului ei interior cu aer.

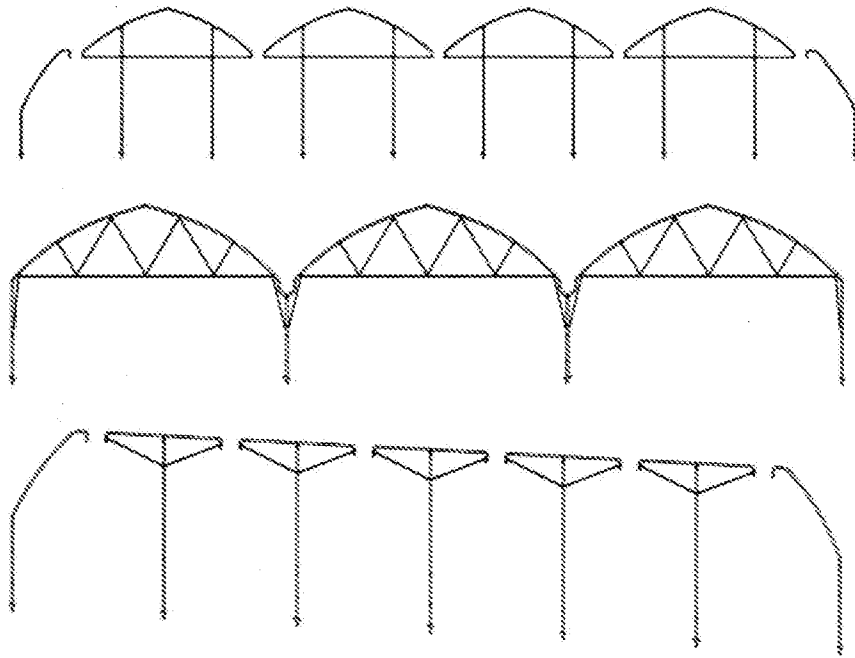


Fig. 1

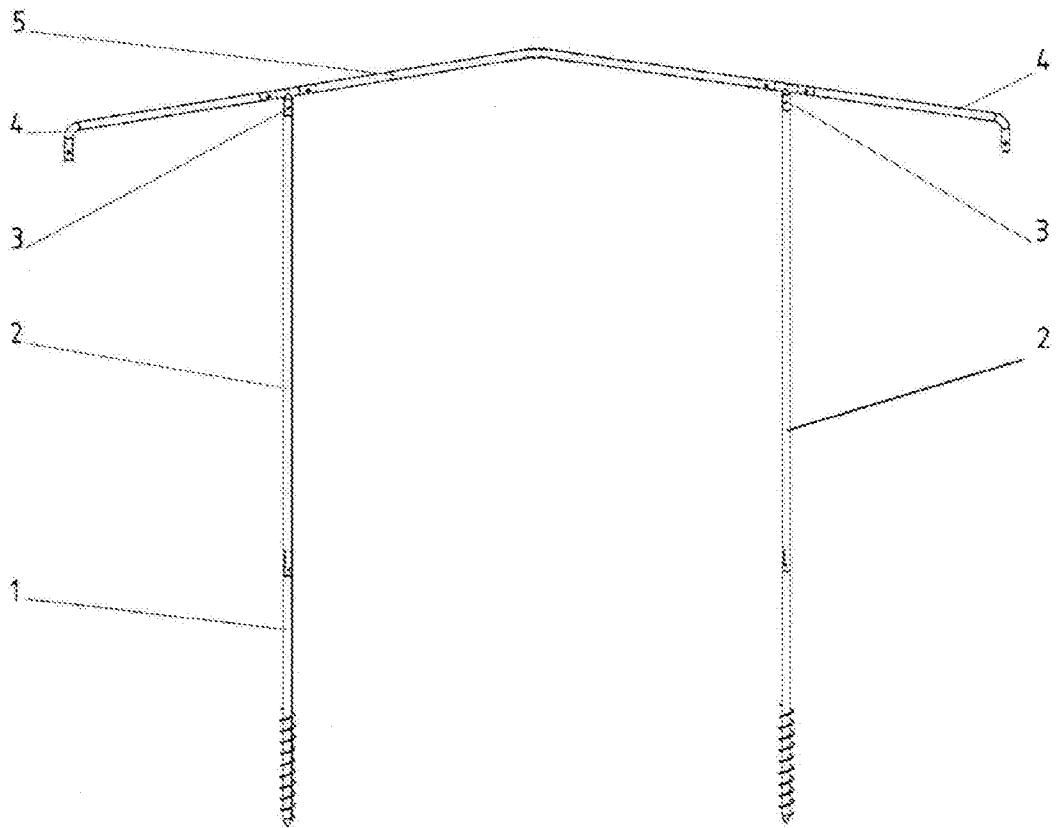


Fig. 2

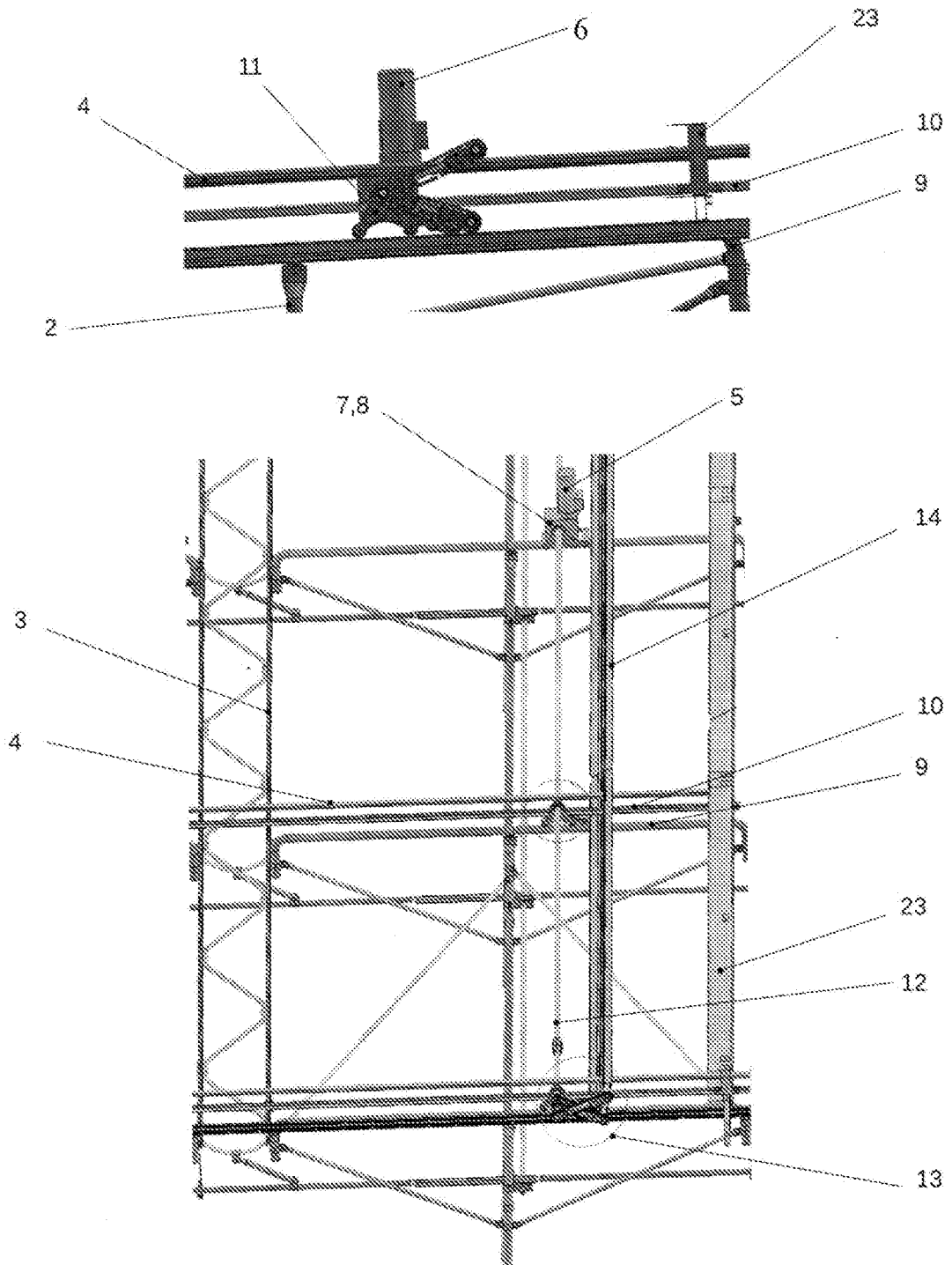


Fig. 3

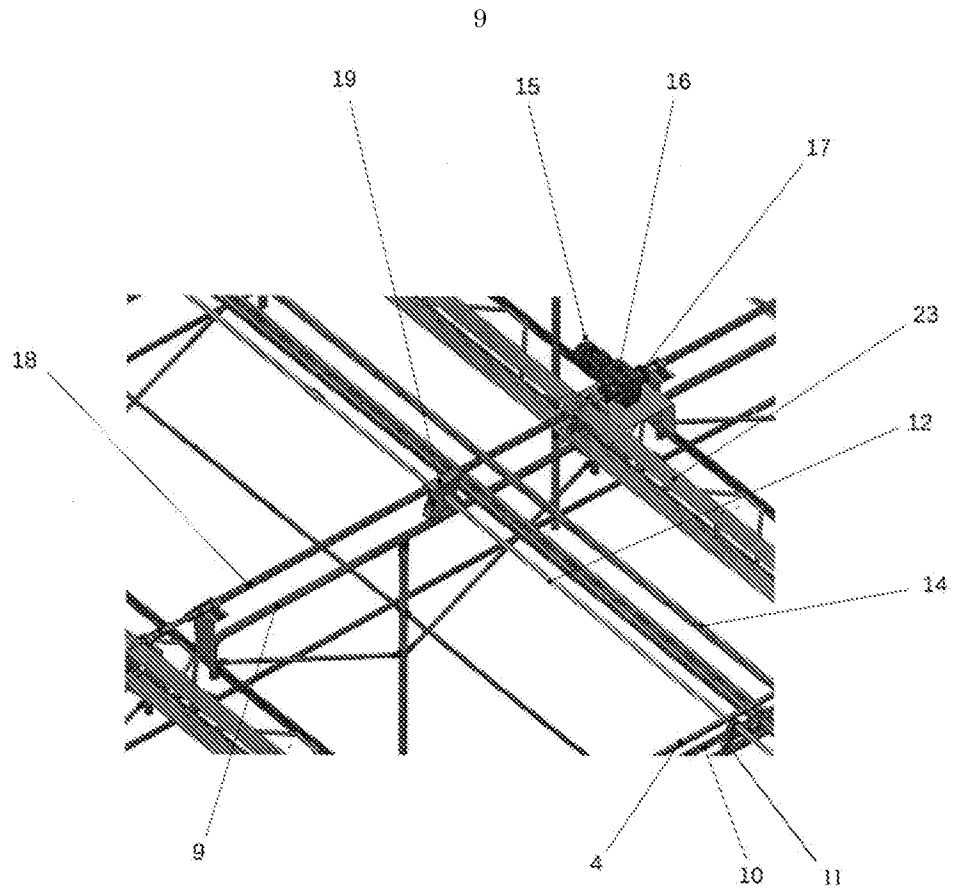


Fig. 4

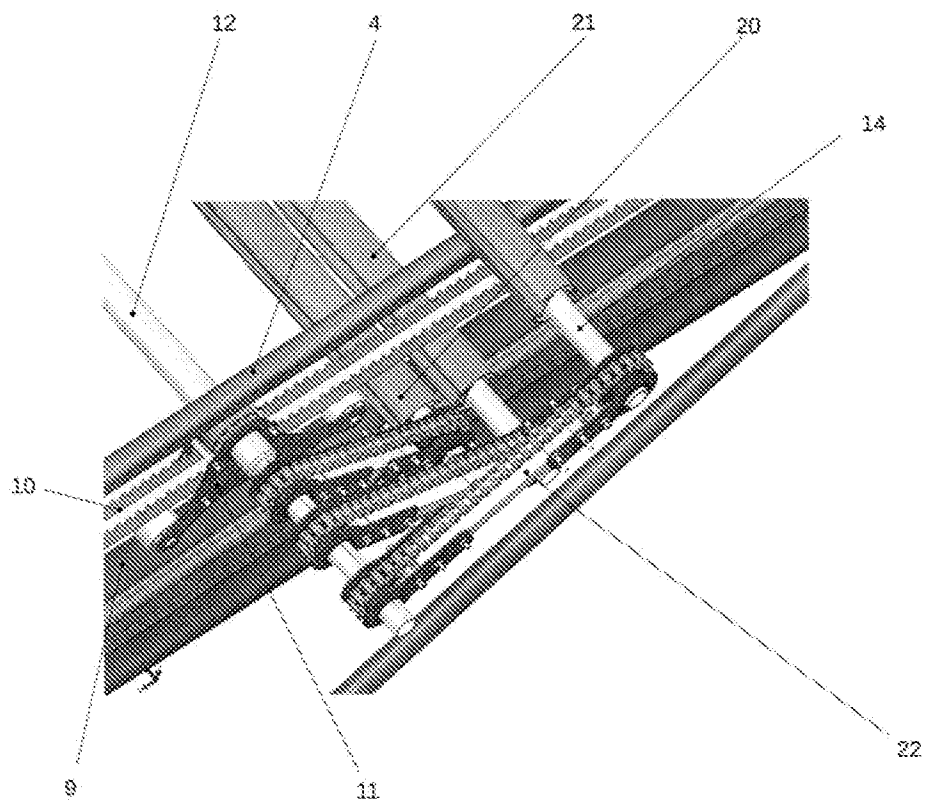


Fig. 5

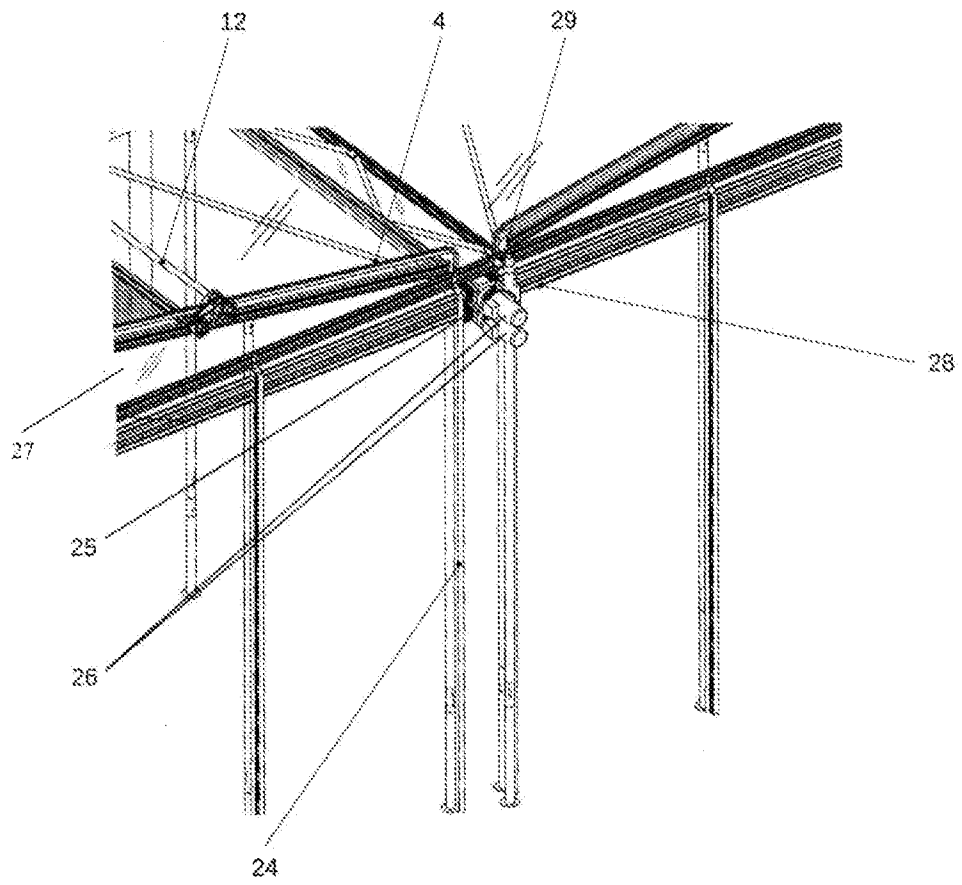


Fig. 6

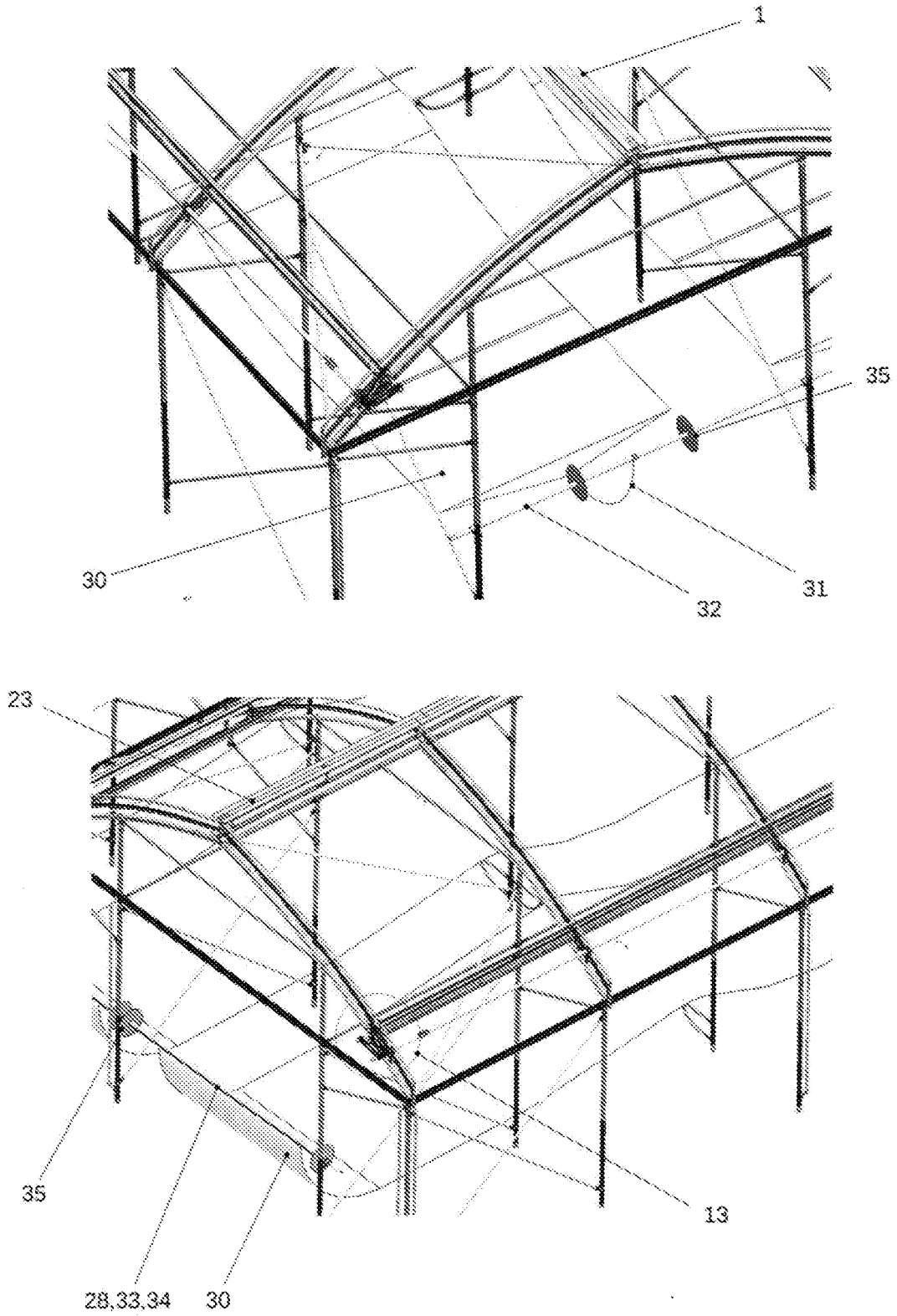


Fig. 7

RAPORT DE DOCUMENTARE

I. Datele de identificare a cererii		
(21) Nr. depozit: s 2021 0079		
(22) Data depozit: 2021.09.13		
(71) Solicitant: MUNTEANU Grigore, MD		
(54) Titlu: Sere modulare pentru cultivarea fructelor și legumelor		
II. Clasificarea obiectului invenției:		
(51) Int.Cl: A01G 9/00 (2006.01)		
A01G 9/14 (2006.01)		
A01G 13/00 (2006.01)		
A01G 13/02 (2006.01)		
III. Colecții și Baze de date de brevete cercetate (denumirea, termeni caracteristici, ecuații de căutare reprezentative)		
MD - Intern « Documentare Invenții » (inclusiv cereri nepublicate; trunchiere automată stânga/dreapta): Int.Cl: A01G 9/00 (2006.01)		
A01G 9/14 (2006.01)		
A01G 13/00 (2006.01)		
A01G 13/02 (2006.01)		
seră modulară, motor, acoperiș		
EA, CIS (Eapatis), SU: Int.Cl: A01G 9/00 (2006.01)		
A01G 9/14 (2006.01)		
A01G 13/00 (2006.01)		
A01G 13/02 (2006.01)		
модульная теплица, двигатель, крыша		
IV. Baze de date și colecții de literatură nonbrevet cercetate		
www.google.com		
V. Documente considerate a fi relevante		
Categoria*	Date de identificare ale documentelor citate și, unde este cazul, indicarea pasajelor pertinente	Numărul revendicării vizate
A,D,C	WO 0060192 A1 2000.10.12	1-7
A	EA 202092852 A1 2021.03.30	1-7
A	EA 036909 B1 2021.01.14	1-7
A	EA 009709 B1 2008.02.28	1-7
A	SU 1688803 A1 1991.11.07	1-7
A	MD 703 Y 2013.12.31	1-7
A	MD 1160 Y 2017.07.31	1-7
* categoriile speciale ale documentelor citate:		
A – document care definește stadiul anterior general	T – document publicat după data depozitului sau a priorității invocate, care nu aparține stadiului pertinent al tehnicii, dar care este citat pentru a pune în evidență principiul sau teoria pe care se bazează invenția	
X – document de relevanță deosebită: invenția	E – document anterior dar publicat la data depozit	

revendicată nu poate fi considerată nouă sau implicând activitate inventivă când documentul este luat în considerație de unul singur	național reglementar sau după aceasta dată
Y – document de relevanță deosebită: invenția revendicată nu poate fi considerată ca implicând activitate inventivă când documentul este asociat cu unul sau mai multe documente de aceeași categorie	D – document menționat în descrierea cererii de brevet
O - document referitor la o divulgare orală, un act de folosire, la o expoziție sau la orice alte mijloace de divulgare	C – document considerat ca cea mai apropiată soluție
	& – document, care face parte din aceeași familie de brevete
P - document publicat înainte de data de depozit, dar după data priorității invocate	L – document citat cu alte scopuri
Data finalizării documentării, 2022.07.22	
Examinatoare , ANDREEVA Svetlana	