



(12)实用新型专利

(10)授权公告号 CN 210001548 U

(45)授权公告日 2020.01.31

(21)申请号 201920452770.8

(22)申请日 2019.04.04

(73)专利权人 刘克

地址 266000 山东省济宁市任城区石桥镇
刘营村经二路16号

(72)发明人 刘克 李金环

(74)专利代理机构 北京科亿知识产权代理事务
所(普通合伙) 11350

代理人 钟斌

(51) Int. Cl.

B66F 11/00(2006.01)

B66F 13/00(2006.01)

B66F 17/00(2006.01)

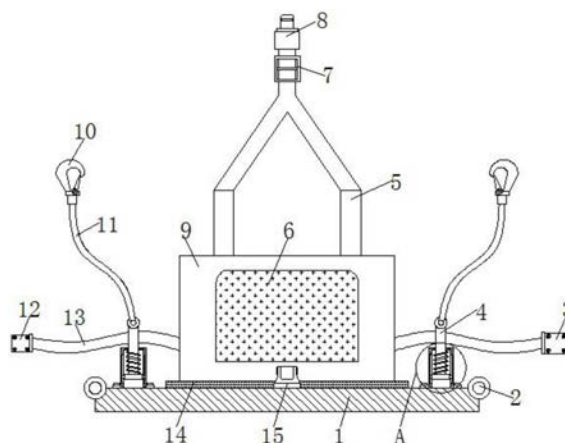
权利要求书1页 说明书3页 附图2页

(54)实用新型名称

一种建筑外墙清理用防坠吊具

(57)摘要

本实用新型涉及建筑外墙清理技术领域,尤其是一种建筑外墙清理用防坠吊具,包括底板,底板上表面四角均固定安装有固定环,底板上表面一侧中部固定安装有靠背,靠背上端两侧均固定设置有肩带,两个肩带上端固定安装有卡扣,两个肩带上部安装有松紧调节扣,底板上表面另一侧中部固定安装有卡座,靠背两侧下部均固定安装有腰带,其中一个腰带一端固定安装有固定扣母头,另一个腰带一端固定安装有固定扣公头,底板上表面两侧均通过缓冲机构固定安装有挂绳,挂绳上端均固定安装有挂钩。该建筑外墙清理用防坠吊具具有缓冲机构,能够有效起到对工人的保护作用,而且能够提高工人作业时的舒适度,实用性强,值得推广使用。



1. 一种建筑外墙清理用防坠吊具,包括底板(1),其特征在于,所述底板(1)上表面四角均固定安装有固定环(2),所述底板(1)上表面一侧中部固定安装有靠背(9),靠背(9)上端两侧均固定设置有肩带(5),两个所述肩带(5)上端固定安装有卡扣(8),两个所述肩带(5)上部安装有松紧调节扣(7),且松紧调节扣(7)位于卡扣(8)正下方,所述底板(1)上表面另一侧中部固定安装有卡座(15),所述靠背(9)两侧下部均固定安装有腰带(13),其中一个所述腰带(13)一端固定安装有固定扣母头(12),另一个所述腰带(13)一端固定安装有固定扣公头(3),所述底板(1)上表面两侧均通过缓冲机构固定安装有挂绳(11),挂绳(11)上端均固定安装有挂钩(10)。

2. 根据权利要求1所述的一种建筑外墙清理用防坠吊具,其特征在于,所述缓冲机构包括固定安装在底板(1)上表面一侧的套筒(16)以及固定安装在挂绳(11)下端的移动杆(4),所述移动杆(4)下端贯穿套筒(16)并延伸至套筒(16)内下部,所述移动杆(4)下端固定安装有限位板(19),且限位板(19)两端均通过滑动机构设置在套筒(16)内壁两侧,所述移动杆(4)外侧下部套设有弹簧(20),且弹簧(20)一端固定连接在套筒(16)内,所述弹簧(20)另一端固定连接在限位板(19)上。

3. 根据权利要求2所述的一种建筑外墙清理用防坠吊具,其特征在于,所述滑动机构包括固定安装在限位板(19)一端的滑块(18)以及开设在套筒(16)内壁一侧的滑槽(17),所述滑块(18)滑动设置在滑槽(17)内。

4. 根据权利要求1所述的一种建筑外墙清理用防坠吊具,其特征在于,所述底板(1)上表面中部粘接有海绵层(14)。

5. 根据权利要求1所述的一种建筑外墙清理用防坠吊具,其特征在于,所述靠背(9)一侧中部粘接有吸汗透气层(6)。

一种建筑外墙清理用防坠吊具

技术领域

[0001] 本实用新型涉及建筑外墙清理技术领域,尤其涉及一种建筑外墙清理用防坠吊具。

背景技术

[0002] 对建筑外墙清理的工作属于高空危险性作业,因此,工人一般需要佩戴安全保护装置防止坠落。而目前的防坠吊具结构简单,是由腰带和安全吊绳构成,一旦发生脚登空的情况,人和安全带会一同向下滑落,由于下降速度快,下落到地面后会伤及头部及其他部位,该防坠吊具严重威胁到工人的人身安全,安全性能极低。因此,针对上述问题,需要对其进行改进,需要一种建筑外墙清理用防坠吊具。

实用新型内容

[0003] 本实用新型的目的是为了解决现有技术中存在的缺点,而提出的一种建筑外墙清理用防坠吊具。

[0004] 为了实现上述目的,本实用新型采用了如下技术方案:

[0005] 设计一种建筑外墙清理用防坠吊具,包括底板,所述底板上表面四角均固定安装有固定环,所述底板上表面一侧中部固定安装有靠背,靠背上端两侧均固定设置有肩带,两个所述肩带上端固定安装有卡扣,两个所述肩带上部安装有松紧调节扣,且松紧调节扣位于卡扣正下方,所述底板上表面另一侧中部固定安装有卡座,所述靠背两侧下部均固定安装有腰带,其中一个所述腰带一端固定安装有固定扣母头,另一个所述腰带一端固定安装有固定扣公头,所述底板上表面两侧均通过缓冲机构固定安装有挂绳,挂绳上端均固定安装有挂钩。

[0006] 优选的,所述缓冲机构包括固定安装在底板上表面一侧的套筒以及固定安装在挂绳下端的移动杆,所述移动杆下端贯穿套筒并延伸至套筒内下部,所述移动杆下端固定安装有限位板,且限位板两端均通过滑动机构设置在套筒内壁两侧,所述移动杆外侧下部套设有弹簧,且弹簧一端固定连接在套筒内,所述弹簧另一端固定连接在限位板上。

[0007] 优选的,所述滑动机构包括固定安装在限位板一端的滑块以及开设在套筒内壁一侧的滑槽,所述滑块滑动设置在滑槽内。

[0008] 优选的,所述底板上表面中部粘接有海绵层。

[0009] 优选的,所述靠背一侧中部粘接有吸汗透气层。

[0010] 本实用新型提出的一种建筑外墙清理用防坠吊具,有益效果在于:

[0011] 1、该建筑外墙清理用防坠吊具通过底板、靠背、海绵层以及吸汗透气层等结构的设计,使得工人能够坐在底板上进行清理作业,而海绵层材质较为柔软,从而能够提高工人作业时的舒适度,吸汗透气层能够起到对工人背部防汗和透气的作用,能够增强工人作业时的舒适感,从而可以提高工人的工作热情,进而提高工作效率和质量。

[0012] 2、该建筑外墙清理用防坠吊具设计有缓冲机构,通过套筒、移动杆、限位板、滑块、

滑槽、以及弹簧等多种结构之间的相互配合,从而能够产生一定的缓冲作用力,如果出现坠落的情况,该种设计能够有效地降低工人下坠的速度,起到一定的缓冲作用,有利于保护工人的人身安全。

附图说明

[0013] 图1为本实用新型提出的一种建筑外墙清理用防坠吊具的结构示意图。

[0014] 图2为本实用新型提出的一种建筑外墙清理用防坠吊具的结构俯视图。

[0015] 图3为本实用新型提出的一种建筑外墙清理用防坠吊具的A部结构放大示意图。

[0016] 图中:底板1、固定环2、固定扣公头3、移动杆4、肩带5、吸汗透气层6、松紧调节扣7、卡扣8、靠背9、挂钩10、挂绳11、固定扣母头12、腰带13、海绵层14、卡座15、套筒16、滑槽17、滑块18、限位板19、弹簧20。

具体实施方式

[0017] 下面将结合本实用新型实施例中的附图,对本实用新型实施例中的技术方案进行清楚、完整地描述,显然,所描述的实施例仅仅是本实用新型一部分实施例,而不是全部的实施例。

[0018] 参照图1-3,一种建筑外墙清理用防坠吊具,包括底板1,底板1上表面中部粘接有海绵层14,工人在进行外墙清洗作业时,可以坐在底板1上进行清理作业,而海绵层14材质较为柔软,从而能够提高工人作业时的舒适度。

[0019] 底板1上表面四角均固定安装有固定环2,四个固定环2上均固定设置有升降绳索,便于工人能够进行建筑外墙清理工作。

[0020] 底板1上表面一侧中部固定安装有靠背9,靠背9一侧中部粘接有吸汗透气层6,吸汗透气层6具体为高分子防水透气材料和布料复合而成,从而能够起到对工人背部防汗和透气的作用,能够增强工人作业时的舒适感。

[0021] 靠背9上端两侧均固定设置有肩带5,两个肩带5上端固定安装有卡扣8,两个肩带5上部安装有松紧调节扣7,且松紧调节扣7位于卡扣8正下方,底板1上表面另一侧中部固定安装有卡座15,通过肩带5、卡扣8、卡座15以及松紧调节扣7之间的相互配合,在工人佩戴该防坠吊具时,先将肩带5套过头部和颈部,再将卡扣8卡接固定在卡座15内,最后,通过调节松紧调节扣7,将肩带5拉紧,即可完成对工人肩部的紧固,操作简单方便。

[0022] 靠背9两侧下部均固定安装有腰带13,其中一个腰带13一端固定安装有固定扣母头12,另一个腰带13一端固定安装有固定扣公头3,将固定扣母头12和固定扣公头3之间卡接固定住后,即可完成对工人腰部的固定,因此,该种设计能够对工人肩部和腰部同时进行紧固,从而能够固定住工人的整个身体,可有效起到对工人保护的作用。

[0023] 底板1上表面两侧均通过缓冲机构固定安装有挂绳11,挂绳11上端均固定安装有挂钩10,在工人的作业过程中,可将两个挂钩10随行挂到人手可及的建筑物外墙体上的固定构筑物上,从而能够起到防止坠落的作用。

[0024] 缓冲机构包括固定安装在底板1上表面一侧的套筒16以及固定安装在挂绳11下端的移动杆4,移动杆4下端贯穿套筒16并延伸至套筒16内下部,移动杆4下端固定安装有限位板19,且限位板19两端均通过滑动机构设置在套筒16内壁两侧,滑动机构包括固定安装在

限位板19一端的滑块18以及开设在套筒16内壁一侧的滑槽17,滑块18滑动设置在滑槽17内,滑块18能够在滑槽17内沿着其轴线方向发生滑动,从而保证了移动杆4和限位板19移动过程中的稳定性。

[0025] 移动杆4外侧下部套设有弹簧20,且弹簧20一端固定连接在套筒16内,弹簧20另一端固定连接在限位板19上,通过套筒16、移动杆4、限位板19、滑块18、滑槽17、以及弹簧20等多种结构之间的相互配合,从而能够产生一定的缓冲作用力,如果出现坠落的情况,该种设计能够有效地降低工人下坠的速度,起到一定的缓冲作用,有利于保护工人的人身安全。

[0026] 以上所述,仅为本实用新型较佳的具体实施方式,但本实用新型的保护范围并不局限于此,任何熟悉本技术领域的技术人员在本实用新型揭露的技术范围内,根据本实用新型的技术方案及其实用新型构思加以等同替换或改变,都应涵盖在本实用新型的保护范围之内。

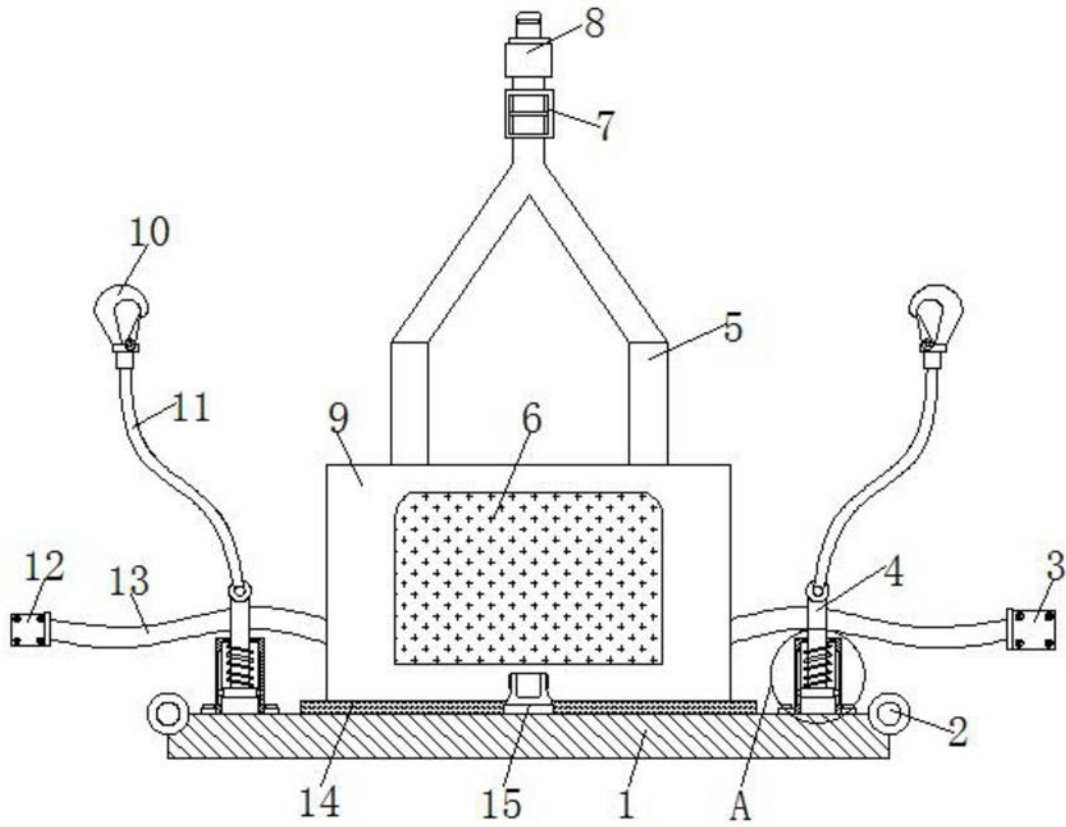


图1

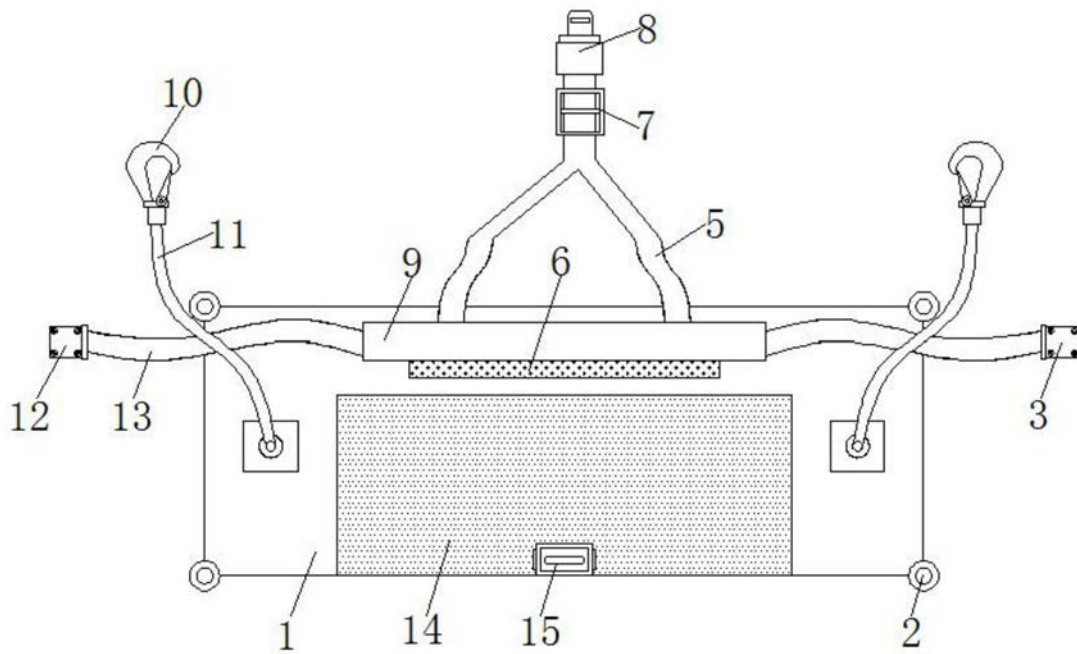


图2

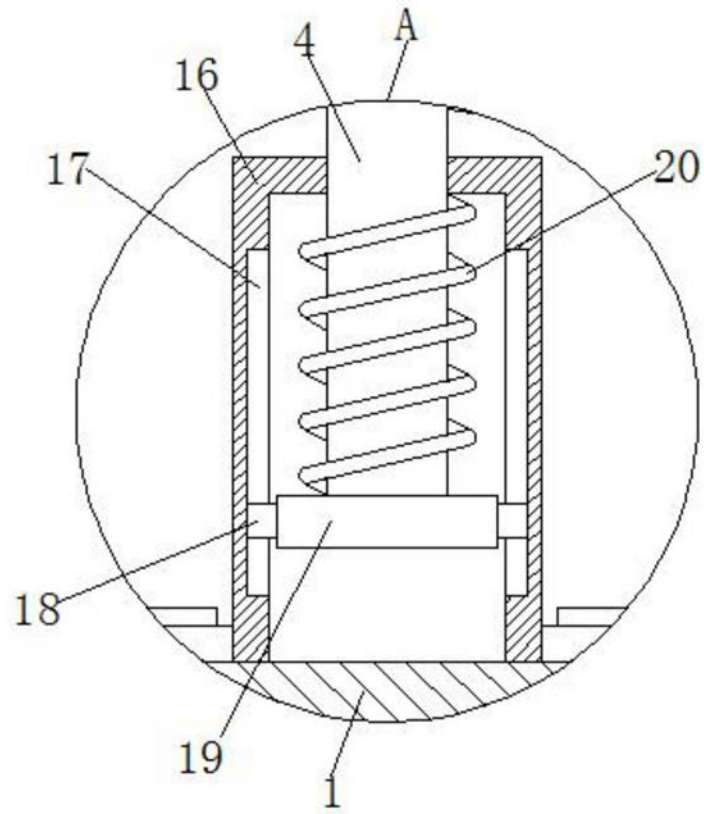


图3