



# (12)发明专利申请

(10)申请公布号 CN 106109141 A

(43)申请公布日 2016. 11. 16

(21)申请号 201610458972.4

(22)申请日 2016.06.23

(71)申请人 成都佳美嘉科技有限公司

地址 610000 四川省成都市青羊区金阳路  
112号7栋6楼19号

(72)发明人 梁枫

(51)Int. Cl.

A61G 7/075(2006.01)

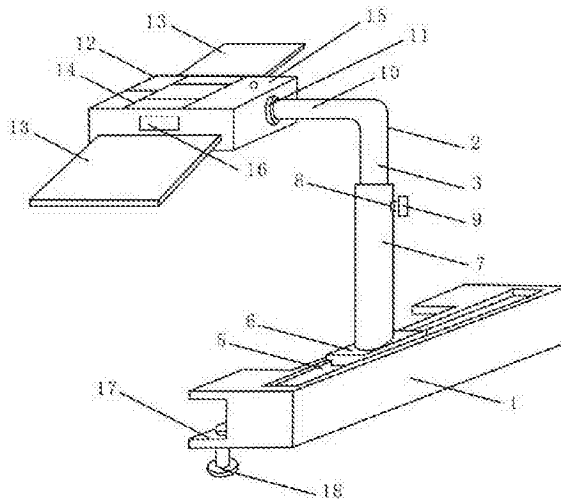
权利要求书1页 说明书2页 附图2页

## (54)发明名称

一种新型骨科换药架

## (57)摘要

本发明公开了一种新型骨科换药架,包括L形支架和底座,L形支架的竖向杆上设置有栓槽;底座的顶部设置有滑槽,滑槽内设置有滑块,滑块上固定设置有套筒,套筒上设置有栓孔,L形支架的竖向杆可插入套筒内,套筒和竖向杆通过固定栓及栓孔相配合固定连接;L形支架横向杆的一端设置有连接件,L形支架通过连接件与托盒固定连接,托盒内设置有隔板及密闭盒,托盒的两侧分别固定有托板;托盒外表面设置有标识卡袋,本发明的新型骨科换药架,结构简单、设计合理、功能多样、操作方便,可调节高度的骨科换药架,另外,设有的托盒,可将骨科药品和医疗用具分区域放置,不仅不易造成混杂和碰撞,而且方便取拿。



1. 一种新型骨科换药架,包括L形支架和底座,其特征在于,所述L形支架的竖向杆上设置有栓槽;所述底座的顶部设置有滑槽,所述滑槽内设置有滑块,所述滑块上固定设置有套筒,所述套筒上设置有栓孔,所述L形支架的竖向杆可插入套筒内,所述套筒和竖向杆通过固定栓及栓孔相配合固定连接;所述L形支架横向杆的一端设置有连接件,所述L形支架通过连接件与托盒固定连接,所述托盒内设置有隔板及密闭盒,所述托盒的两侧分别固定有托板;所述托盒外表面设置有标识卡袋。

2. 根据权利要求1所述的新型骨科换药架,其特征在于,所述标识卡袋为三端封闭且一端开口的透明PE收纳袋。

3. 根据权利要求1所述的新型骨科换药架,其特征在于,所述底座的一侧两端分别设置有固定爪。

4. 根据权利要求1所述的新型骨科换药架,其特征在于,所述固定爪上设置有锁紧螺栓。

## 一种新型骨科换药架

### 技术领域

[0001] 本发明涉及医疗辅助器械技术领域,特别是涉及一种新型骨科换药架。

### 背景技术

[0002] 骨科换药架是医院骨科比较常见的医疗器械用品,骨科骨折的病人,特别是下肢骨折病人在换药时,经常需要医护人员对患者的伤处进行检查并换药,对伤口的愈合起着非常重要的作用。目前,一方面,医护人员在进行换药时,一般将骨折病人的患肢抬起或者将肢体搭靠在临时的物品上,或者通过多个医护人员协助托住患肢以方便医护人员换药,以上操作,不仅给医护人员增加了工作难度,而且患肢容易不稳定,药品涂抹不均匀,影响治疗效果,另外,由于患肢放置的高度不适,医护人员在换药时需弯腰处理,增加医护人员的工作难度;另一方面,医护人员替换的药品没有固定的放置区,影响医护人员的换药效率。

### 发明内容

[0003] 针对现有技术中存在的缺陷或不足,本发明创新性地提出了一种新型骨科换药架,结构简单、设计合理、功能多样、操作方便,可调节高度的骨科换药架,另外,设有的托盒,可将骨科药品和医疗用具分区域放置,不仅不易造成混杂和碰撞,而且方便取拿。

[0004] 本发明的技术方案是这样实现的:一种新型骨科换药架,包括L形支架和底座,所述L形支架的竖向杆上设置有栓槽;所述底座的顶部设置有滑槽,所述滑槽内设置有滑块,所述滑块上固定设置有套筒,所述套筒上设置有栓孔,所述L形支架的竖向杆可插入套筒内,所述套筒和竖向杆通过固定栓及栓孔相配合固定连接;所述L形支架横向杆的一端设置有连接件,所述L形支架通过连接件与托盒固定连接,所述托盒内设置有隔板及密闭盒,所述托盒的两侧分别固定有托板;所述托盒外表面设置有标识卡袋。

[0005] 进一步的,所述标识卡袋为三端封闭且一端开口的透明PE收纳袋。

[0006] 进一步的,所述底座的一侧两端分别设置有固定爪。

[0007] 进一步的,所述固定爪上设置有锁紧螺栓。

[0008] 与现有技术方案相比,本发明的有益效果在于:本发明的新型骨科换药架,结构简单、设计合理、功能多样、操作方便,可通过套筒、竖向杆、栓孔和固定栓的相互配合,调节骨科换药架的高度,适用于不同部位骨折的患者;另外,设有的托盒,可将骨科药品和医疗用具分区域放置,不仅不易造成混杂和碰撞,而且方便取拿,有效的提高了医护人员的工作效率,降低了医护人员的劳动强度。

### 附图说明

[0009] 图1是本发明的结构示意图;图2是L形支架的结构示意图;附图标记:1、底座;2、L形支架;3、竖向杆;4、栓槽;5、滑槽;6、滑块;7、套筒;8、栓孔;9、固定栓;10、横向杆;11、连接件;12、托盒;13、托板;14、隔板;15、密闭盒;16、标识卡袋;17、固定爪;18、锁紧螺栓。

### 具体实施方式

[0010] 下面将结合本发明实施例中的附图,对本发明实施例中的技术方案进行清楚、完整地描述,显然,所描述的实施例仅仅是本发明一部分实施例,而不是全部的实施例。基于本发明中的实施例,本领域普通技术人员在没有作出创造性劳动前提下所获得的所有其他实施例,都属于本发明保护的范围。

[0011] 如附图1所示,本发明提供了一种新型骨科换药架,包括L形支架2和底座1,L形支架1的竖向杆3上设置有栓槽4;底座1的顶部设置有滑槽5,滑槽5内设置有滑块6,滑块6上固定设置有套筒7,套筒7上设置有栓孔8,L形支架2的竖向杆3可插入套筒7内,套筒7和竖向杆3通过固定栓9及栓孔8相配合固定连接;底座1的一侧两端分别设置有固定爪17,固定爪17上设置有锁紧螺栓18;L形支架2横向杆10的一端设置有连接件11,L形支架2通过连接件11与托盒12固定连接,托盒12内设置有隔板14及密闭盒15,托盒12的两侧分别固定有托板13;托盒12外表面设置有标识卡袋16,标识卡袋16为三端封闭且一端开口的透明PE收纳袋,可插入标明医药箱分类信息的卡片。

[0012] 在给患者换药时,医护人员先将换药架的底座1固定安装在病床上,将患者的患肢放置于托板13上,通过滑块6在滑槽5内滑动,可前后调节托板13;通过L形支架2的竖向杆3在套筒7内上下滑动,可调节L形支架2的高度,在合适的高度利用固定栓9及栓孔8固定连接,使托板13处于既方便患者换药又使患者舒适的位置;换药架上设置的托盒12内,可将骨折病人所需的药品及医疗用具分区域放置,不仅不易造成混杂和碰撞,而且方便医护人员取拿。该发明的骨科换药架,集多种功能为一体,结构简单、操作方便,有效的提高了医护人员的工作效率,降低了医护人员的劳动强度。

[0013] 以上所述仅为发明的较佳实施例而已,并不用以限制本发明,凡在本发明的精神和原则之内,所作的任何修改、等同替换、改进等,均应包含在本发明的保护范围之内。

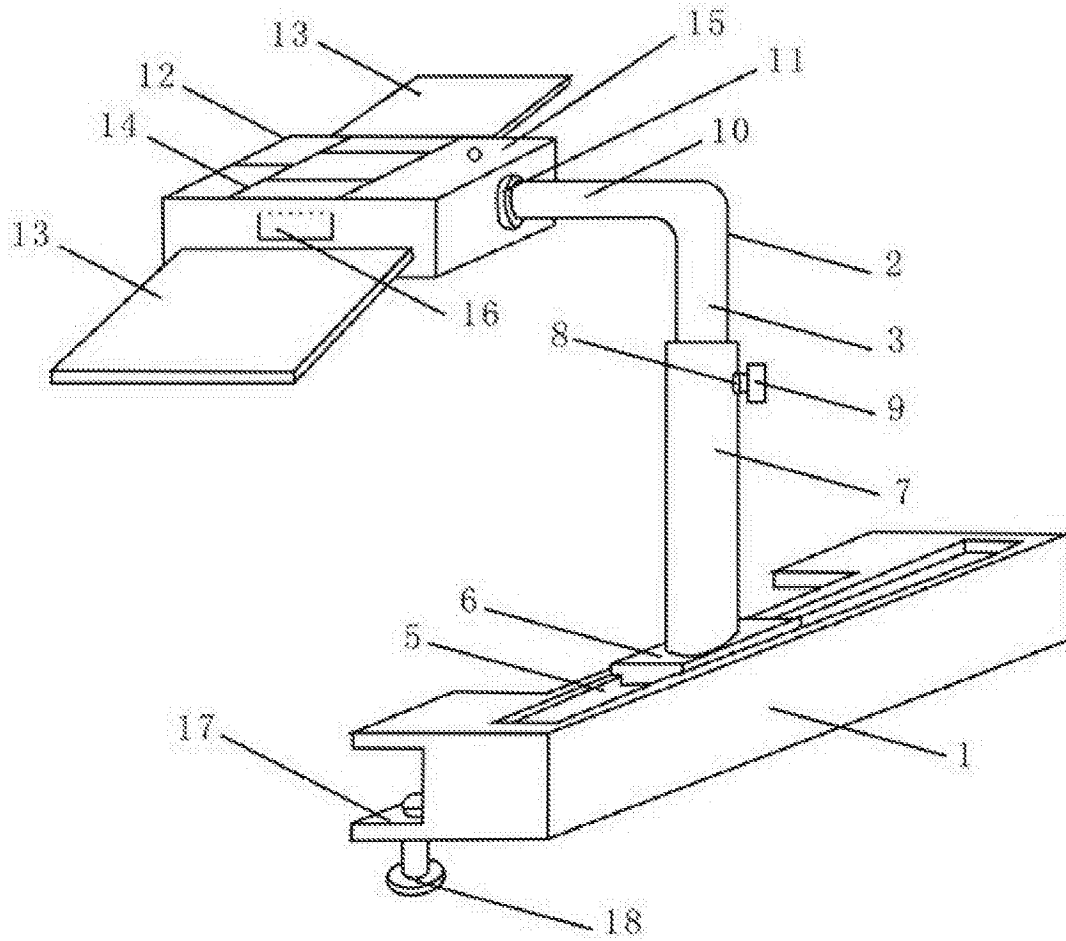


图1

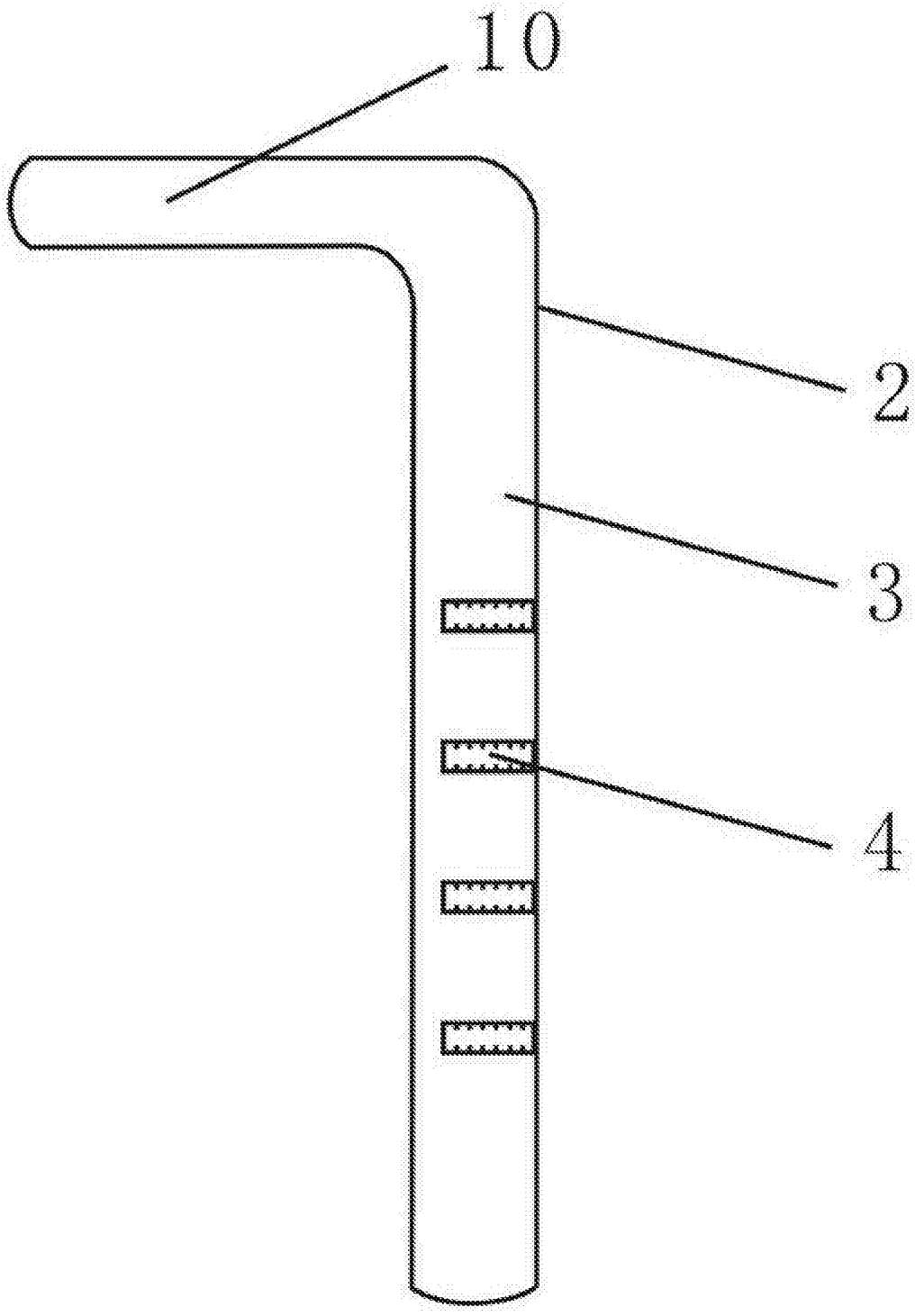


图2