



(12) 实用新型专利

(10) 授权公告号 CN 201848208 U

(45) 授权公告日 2011. 06. 01

(21) 申请号 201020571828. X

(22) 申请日 2010. 10. 21

(73) 专利权人 成都润兴消毒药业有限公司

地址 610041 四川省成都市高新区桂溪工业
园

(72) 发明人 余京儒 李菠

(51) Int. Cl.

B01F 5/00(2006. 01)

B01F 3/12(2006. 01)

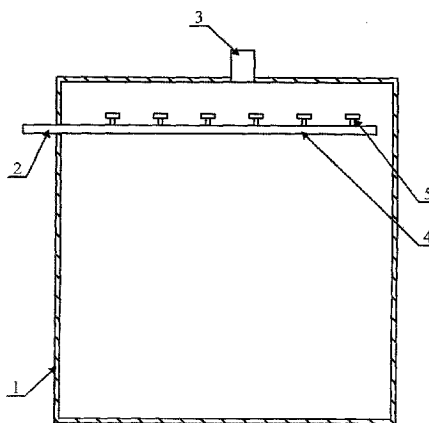
权利要求书 1 页 说明书 2 页 附图 2 页

(54) 实用新型名称

一种具有自清洗机构的消毒制剂配药箱

(57) 摘要

本实用新型公开了一种具有自清洗机构的消毒制剂配药箱,包括配药箱箱体,配药箱箱体的上端设置有药粉注入口,药粉注入口与消毒制剂配药系统的供药机构相连接,配药箱箱体的一侧面上部设置有配药用水注入口,配药用水注入口与配药用水供给机构相连接,所述配药用水注入口上连接有配药用水注入延长管,配药用水注入延长管的上端面上设置有若干等距间隔分布的向上喷淋的喷淋头。综上所述,本实用新型系统结构简单,通过箱体内设置的延长管以及延长管上的喷淋头,可有效地将附着于配药箱内壁上附着的药粉进行冲洗,达到药粉完全与配药用水混合的目的,有效满足消毒制剂配制的要求。



1. 一种具有自清洗机构的消毒制剂配药箱,包括配药箱箱体(1),配药箱箱体(1)的上端设置有药粉注入口(2),药粉注入口(2)与消毒制剂配药系统的供药机构相连接,配药箱箱体(1)的一侧面上部设置有配药用水注入口(3),配药用水注入口(3)与配药用水供给机构相连接,其特征在于:所述配药用水注入口(3)上连接有配药用水注入延长管(4),配药用水注入延长管(4)的上端面上设置有若干等距间隔分布的向上喷淋的喷淋头(5)。

2. 根据权利要求1所述具有自清洗机构的消毒制剂配药箱,其特征在于:所述配药用水注入延长管(4)呈圆环形形状,所述喷淋头(5)设置于该圆环形形状的配药用水注入延长管(4)的上端面上。

3. 根据权利要求1所述具有自清洗机构的消毒制剂配药箱,其特征在于:所述配药用水注入延长管(4)为至少两条或两条以上的分支管,所述喷淋头(5)设置于分支管的上端面上。

一种具有自清洗机构的消毒制剂配药箱

技术领域

[0001] 本实用新型涉及制药设备技术领域,具体来讲涉及一种具有自清洗机构的消毒制剂配药箱。

背景技术

[0002] 随着人们生活水平的提高以及对卫生要求的提高,消毒制剂成为生产生活中常用的制剂之一。传统消毒制剂培养箱的结构如图 2 所示,主要由配药箱箱体 1 构成,配药箱箱体 1 的上端设置有药粉注入口 2,药粉注入口 2 与消毒制剂配药系统的供药机构相连接,配药箱箱体 1 的一侧面上部设置有配药用水注入口 3,配药用水注入口 3 与配药用水供给机构相连接。这种传统结构的配药箱的药粉从箱体顶部注入,由于药粉和配药用水混合时,漂浮于配药用水上层的药粉容易附着于配药箱的内壁上,这些附着于内壁上的药粉没有与配药用水混合,致使配制的消毒制剂不能符合配制要求,故而需要对现有配药箱结构进行改进,以清洗附着于配药箱内壁上的药粉。

实用新型内容

[0003] 本实用新型的目的在于为了解决上述技术的不足,提供一种结构简单,有效对附着于箱壁上药粉进行冲洗的具有自清洗机构的消毒制剂配药箱。

[0004] 本实用新型所提出的技术问题是这样解决的:一种具有自清洗机构的消毒制剂配药箱,包括配药箱箱体,配药箱箱体的上端设置有药粉注入口,药粉注入口与消毒制剂配药系统的供药机构相连接,配药箱箱体的一侧面上部设置有配药用水注入口,配药用水注入口与配药用水供给机构相连接,所述配药用水注入口上连接有配药用水注入延长管,配药用水注入延长管的上端面上设置有若干等距间隔分布的向上喷淋的喷淋头。

[0005] 所述配药用水注入延长管呈圆环形形状,所述喷淋头设置于该圆环形形状的配药用水注入延长管的上端面上。

[0006] 所述配药用水注入延长管为至少两条或两条以上的分支管,所述喷淋头设置于分支管的上端面上。

[0007] 综上所述,本实用新型结构简单,通过箱体内设置的延长管以及延长管上的喷淋头,可有效地将附着于配药箱内壁上附着的药粉进行冲洗,达到药粉完全与配药用水混合的目的,有效满足消毒制剂配制的要求。

附图说明

[0008] 图 1 为本实用新型结构示意图;

[0009] 图 2 为现有配药箱结构示意图;

[0010] 图 3 为本实用新型第一种实施例结构示意图;

[0011] 图 4 为本实用新型第二种实施例结构示意图;

[0012] 图中:1-配药箱箱体、2-药粉注入口、3-配药用水注入口、4-配药用水注入延长

管、5- 喷淋头。

具体实施方式

[0013] 下面结合附图对本实用新型的具体实施方式进行详细描述。

[0014] 如图 1 所示,一种具有自清洗机构的消毒制剂配药箱,包括配药箱箱体(1),配药箱箱体(1)的上端设置有药粉注入口(2),药粉注入口(2)与消毒制剂配药系统的供药机构相连接,配药箱箱体(1)的一侧面上部设置有配药用水注入口(3),配药用水注入口(3)与配药用水供给机构相连接,所述配药用水注入口(3)上连接有配药用水注入延长管(4),配药用水注入延长管(4)的上端面上设置有若干等距间隔分布的向上喷淋的喷淋头(5)。

[0015] 如图 3 所示,配药箱箱体呈圆筒结构时,所述配药用水注入延长管(4)呈圆环形形状,所述喷淋头(5)设置于该圆环形形状的配药用水注入延长管(4)的上端面上。

[0016] 如图 4 所示,配药箱箱体呈方形结构时,所述配药用水注入延长管(4)为至少两条或两条以上的分支管,所述喷淋头(5)设置于分支管的上端面上。

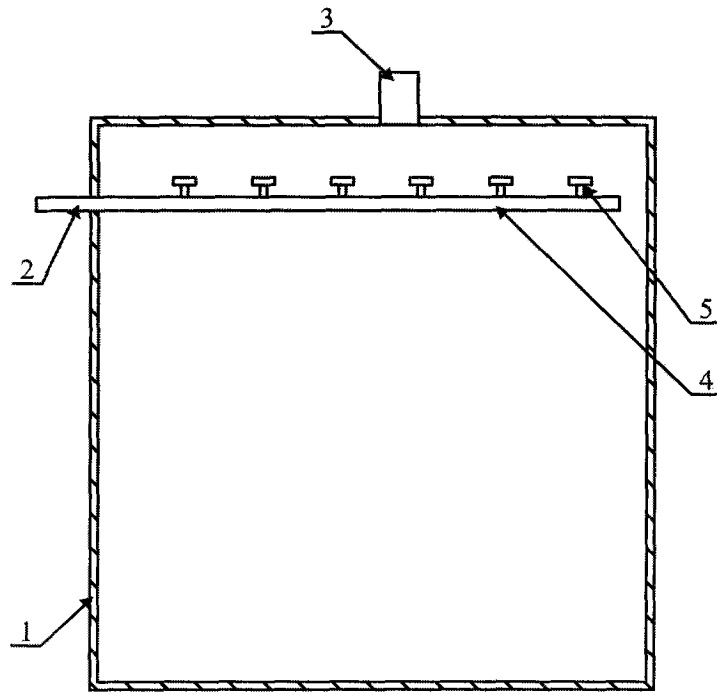


图 1

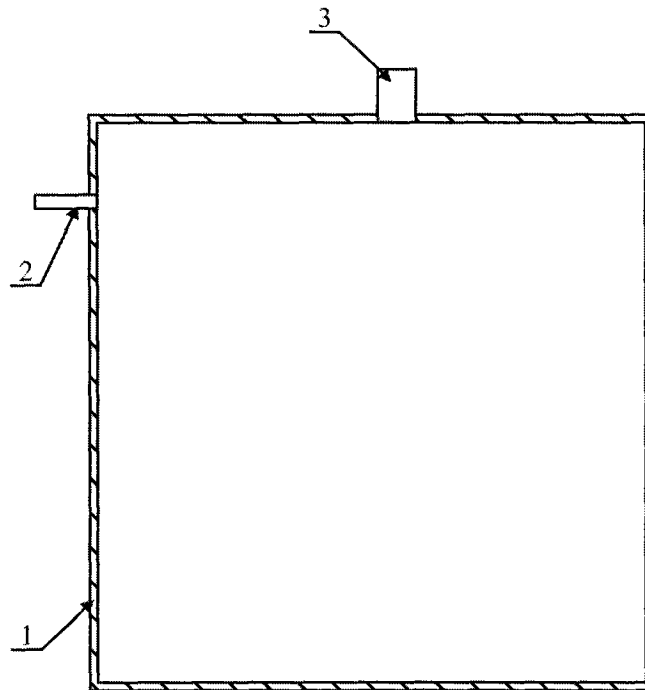


图 2

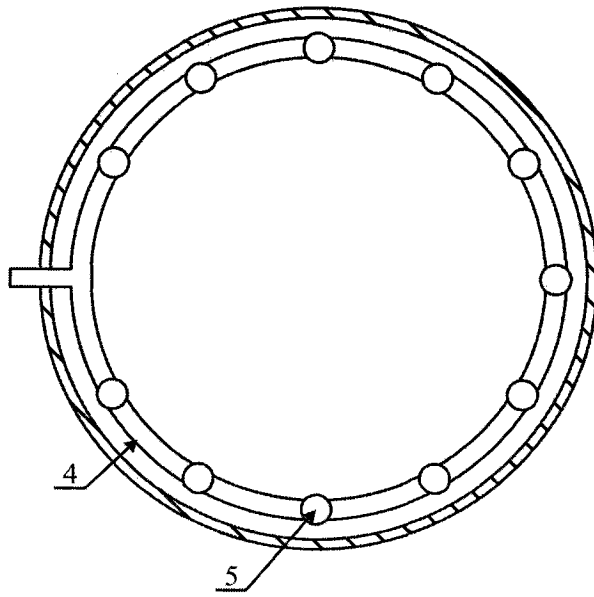


图 3

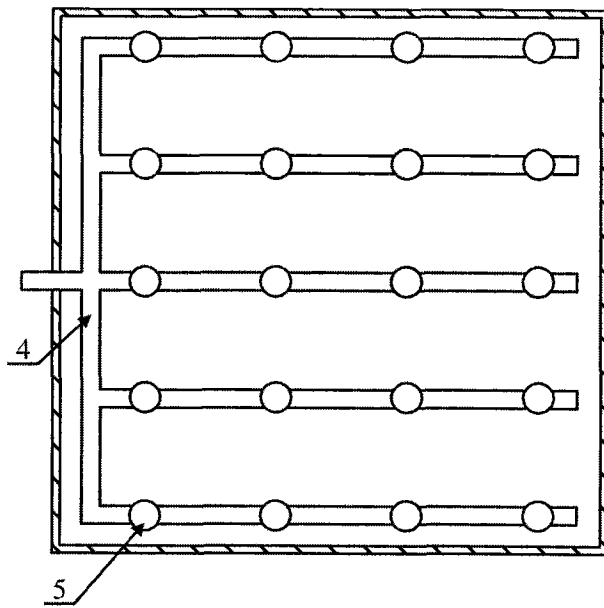


图 4