

19



**Octrooi Centrum
Nederland**

11

1042058

12 B1 OCTROOI

21 Aanvraagnummer: **1042058**

51 Int. Cl.:
A44C 9/00 (2016.01)

22 Aanvraag ingediend: **12/09/2016**

41 Aanvraag ingeschreven:
20/03/2018

73 Octrooihouder(s):
**Corstiaan Johannes van Goolen
te Hoogblokland.**

43 Aanvraag gepubliceerd:
-

72 Uitvinder(s):
**Corstiaan Johannes van Goolen
te Hoogblokland.**

47 Octrooi verleend:
20/03/2018

45 Octrooischrift uitgegeven:
20/03/2018

74 Gemachtigde:
Geen.

54 SIERAAD

57 De uitvinding heeft betrekking op een draagbaar sieraad voor de vinger, arm/polsband, halsketting, oorbellen wat geheel uit elementen bestaat en onderling met elkaar uitwisselbaar en passend is.

Met name de ring heeft de eigenschap dat deze met één en dezelfde maatvoering van de midden ring uitwisselbaar is en veranderd kan worden van breedte, kleur en/of model zonder dat de gehele ring vervangen behoeft te worden. Omdat de beide uiteinden op maat van de gebruikster/gebruiker zijn en dus éénmalig aangeschaft dient te worden terwijl het toch passend is op de midden ring die voor alle maten/dikten van vingers één gelijke maatvoering heeft.

Het uitgekiende schroefdraad systeem en de positie van het schroefdraad maken het mogelijk dat alle elementen van zowel de ring als armband als halsketting en oorbellen passend zijn en naar gelang van gewenste look uit te breiden en aan te passen zijn op de gehele sieradenlijn.

SIERAAD

De onderhavige uitvinding heeft betrekking op een sieraad, in het bijzonder een ring. Sieraden zoals ringen, armbanden en dergelijke zijn aan mode onderhevig. In sommige gevallen verandert de mode slechts langzaam en kan een sieraad vele jaren meegaan. In andere gevallen verandert de mode snel en geeft de eigenaar vaak al na korte tijd de voorkeur aan een sieraad met een ander uiterlijk. Uit kostenoverweging is de eigenaar echter niet genegen om het sieraad weg te doen en te vervangen door een sieraad met een ander uiterlijk. Verder kunnen onderdelen van het sieraad zoek raken of kapot gaan. In dergelijke gevallen moet het sieraad weggeworpen worden of worden versmolten om een nieuw sieraad te vervaardigen.

Het doel van de uitvinding is dit bezwaar te ondervangen door een sieraad te verschaffen waarvan het uiterlijk geheel of gedeeltelijk kan worden gewijzigd of vervangen. Het is een verder doel van de uitvinding een sieraad te verschaffen dat snel en eenvoudig qua vormgeving, kleur en/stijl te veranderen is. Het is verder een doel van de uitvinding een sieraad te verschaffen waarvan een of meer onderdelen snel en eenvoudig zijn te verwisselen. Ten minste een van de doelen wordt bereikt in een aan de vinger draagbaar sieraad, omvattende: een ring vormig element als basis met aan beide zijden inwendig schroefdraad, de ring kan verbreed/veranderd worden door aan beide zijden een ringvormig element aan te schroeven. Deze ringvormige delen met schroefdraad kunnen verschillende diameters aan de binnenzijde bevatten om zo de juiste en persoonsafhankelijke vingerdikte te vormen. Deze diameters kunnen variëren van 16mm tot aan 22mm.

Opmerkelijk en uniek aan dit geheel is dat de binnenring altijd één maat is, ongeacht de diameter van de buitenste aandraairingen. Dat betekent dat de persoon in kwestie eenmalig een basisring moet aanschaffen in de maat van zijn
5 of haar vingerdikte. Bij het wisselen van model/look en of kleur dient alleen het middengedeelte vervangen te worden in de door haar/hem gewenste model/look en of kleur. Ook kan de binnenring uitgevoerd worden in verschillende breedte maten.

De binnenring heeft de mogelijkheid om een extra
10 sieraad onderdeel in het daarvoor aanwezige gaatje met inwendig schroefdraad vast te schroeven. Dit opschroef onderdeel is opgebouwd uit verschillende elementen zodat de hoogte naar wens aangepast kan worden, maar ook het model/look en of de kleur stelling.

15 Dit systeem/onderdelen kunnen vervolgens ook uitgewisseld worden naar andere sieraad vormen zoals armbanden, oorbellen, ketting. De armband heeft als basis het zelfde aanschroefelement als bij de eerder omschreven ring. Dat betekent dat alle onderdelen met elkaar zijn uit
20 te wisselen en/of te matchen tot een en dezelfde look/model. De oorbellen hebben als basis hetzelfde aanschroefelement als bij de eerder omschreven ring. Dat betekent dat alle onderdelen, net als bij de ring en armband met elkaar zijn uit te wisselen en/of te matchen tot één en dezelfde
25 look/model. De ketting heeft ook als basis het zelfde aanschroefelement als bij eerder omschreven ring. Dat betekent dat alle onderdelen met elkaar zijn uit te wisselen en/of te matchen tot een zelfde look/model. Ook is er een extra mogelijkheid om aan dit aanschroefelement een
30 hangertje te bevestigen met bijvoorbeeld een musketonhaakje.

Gezien het aanschroefelement van de ring niet al te groot van vorm is en dus bij bijvoorbeeld de armband door

de geringe afmeting weg valt is er een mogelijkheid om op het hierboven/eerder omschreven aanschroefelement een extra element te schroeven die de diameter/afmeting van sieraad vergroot.

5 Figuur 1 toont een aanzicht perspectief van ringvormige elementen, de binnenring 1 voorzien van inwendig schroefdraad 2 aan beide zijden en in deze uitvoeringvorm voorzien van een gaatje met inwendig schroefdraad 3. De linker en rechter buitenring 4 is voorzien van uitwendig
10 schroefdraad 5 die wat verzonken ligt ten opzichte van de buitenrand. De diameter van de binnenzijde 6 kan verschillen om daarmee de juiste maat te verkrijgen naar gelang de dikte van vingers van de persoon in kwestie. Een opschroefmodule 7 voorzien van uitwendig schroefdraad aan beide zijden aan de
15 onderzijde 8 al dan niet met linkse of rechtse draad, dit om meedraaien bij wisselen van elementen tegen te gaan. Een tussenelement 9 kan eventueel toegevoegd worden om de hoogte te vergroten en of de look te veranderen. Dit element is voorzien aan de ene zijde met inwendig schroefdraad 10 en
20 aan de andere zijde met uitwendig schroefdraad 11. Het element wat als eind kap fungeert 12 is voorzien aan een zijde met inwendig schroefdraad 13. De andere zijde kan voorzien worden van allerlei versiersels en uitvoeringsvormen. Alle elementen kunnen dus zo passend op
25 en in elkaar geschroefd worden.

 Figuur 2 toont een element 14 met aan één zijde inwendig schroefdraad 15, al dan niet met linkse of rechtse draad, dit om meedraaien bij wisselen van elementen tegen te gaan. In een bepaalde uitvoeringsvorm kan het element
30 beugeltjes/oogjes 16 bevatten om ketting/armband aan te koppelen/verbinden. Andere uitvoeringsvormen zijn denkbaar in de vorm van massieve armband waarop element 14 is verbonden.

Opschroefelement 17 is voorzien aan de onderzijde van
uitwendig schroefdraad 18, al dan niet met linkse of rechtse
draad. De bovenzijde is ook voorzien van uitwendig
schroefdraad 19, al dan niet met linkse of rechtse draad.
5 Element 20 is voorzien van inwendig schroefdraad 21 al dan
niet met linkse of rechtse draad. Dit element wat als eind
kap fungeert kan aan de bovenzijde uitgevoerd worden met
allerlei mogelijke versiersels en uitvoeringsvormen.

10 Figuur 3 toont element 14 als beschreven in
figuur 2 met inwendig schroefdraad 15, al dan niet met
linkse of rechtse draad. Een mogelijke uitvoeringsvorm met
beugeltje/oogjes aan de zijkant om ketting of armband aan te
bevestigen. Een andere uitvoeringsvorm is een massieve
armband waarop element 14 is verbonden. Element 22 heeft een
15 grotere afmeting dan de eerder beschreven tussenelementen en
is voorzien aan de onderzijde van uitwendig schroefdraad 23,
al dan niet met rechtse of linkse draad. Aan de bovenzijde
is het element uitgevoerd met uitwendig schroefdraad 24 maar
nu met een bredere afmeting, al dan niet uitgevoerd met
20 linkse of rechtse draad. Het doel van deze uitvoeringsvorm
is om de overgang van kleine afmeting naar grotere
uitvoeringsvormen mogelijk te maken. Het element is voorzien
van een holle ruimte 25 waarin losse elementen met dezelfde
afmeting als de holle ruimte geplaatst kunnen worden. De
25 losse elementen 26 kunnen van verschillende kleuren voorzien
worden zodat deze zichtbaar worden bij een opengewerkte eind
kap. Element 27 is voorzien van inwendig schroefdraad 28, al
dan niet met linkse of rechtse draad. Deze heeft de
grotere/bredere afmeting zoals bij 24 beschreven. Element 27
30 fungeert als eind kap en kan aan de bovenzijde 29 in
verschillende uitvoeringsvormen worden vormgegeven, o.a
voorzien met diverse versiersels of opengewerkt zodat de

kleur van element 26 zichtbaar wordt.

Figuur 4 toont element 14 zoals eerder beschreven voorzien van inwendig schroefdraad 15, al dan niet met linkse of rechtse draad, en voorzien van beugeltjes/oogjes
5 16. Element 17 is zoals eerder omschreven voorzien aan beide zijden van uitwendig schroefdraad 18,19, al dan niet links of rechtse draad. Element 20 is voorzien van inwendig schroefdraad 21 en fungeert als eind kap die voorzien kan worden met versiersels en in diverse uitvoeringen kan worden
10 vormgegeven. Element 30 is een extra mogelijkheid om het element/sieraad uit te breiden doormiddel van het aanhaken van bijvoorbeeld musketonsluiting 31. Vervolgens kan het element doormiddel van bijvoorbeeld musketonsluiting 32 aan en halsketting/veter 33 bevestigd worden.

15 Figuur 5 toont een element in de vorm van een oorbel 34. Dit element is voorzien van het alom bekende bevestigingssysteem waarbij het pinnetje 35 in het gaatje van de oorlel gestoken wordt en vervolgens vast gezet wordt met de sluitrozet. Het oorbel element is voorzien van
20 uitwendig schroefdraad 36, al dan niet met linkse of rechtse draad. Element 20 is de eind kap die voorzien is van inwendig schroefdraad 37, al dan niet met linkse of rechtse draad. De eind kap kan voorzien worden van allerlei versiersels en in allerlei uitvoeringsvormen.

25 Figuur 6 toont een element 38 wat bedoelt is voor montage op armbanden van bijvoorbeeld leder, rubber, kunststof e.d. Dit element is voorzien aan onderzijde van uitwendig schroefdraad 39 en aan de bovenzijde voorzien van uitwendig schroefdraad 40, beide al dan niet voorzien van
30 linkse of rechtse draad. Dit element kan in verschillende afmetingen/breedtes uitgevoerd worden. Het element 38 wordt door middel van een schroefbusje 41 met inwendig

schroefdraad 42 die door de armband 43 gestoken wordt en vervolgens aan het element 38 geschroefd wordt om zo het element aan de armband te bevestigen. Het element 20 fungeert als eind kap en is voorzien van inwendig schroefdraad 41, al dan niet met linkse of rechtse draad. Deze eind kap kan voorzien worden van allerlei versiersels en in allerlei uitvoeringsvormen.

Volgens bepaalde uitvoeringen omvat de uitvinding verder: een sieraad dat volledig verwisselbaar en/of uitwisselbaar is en volledig is opgebouwd uit afzonderlijke losse componenten. Een basis metalen ring met een met schroefdraad aan de beide buitenzijden van de ring waar een andere ring vervolgens aangeschroefd kan worden om zo de ring te verbreden en om de ring van de gewenste binnenmaat te voorzien naar gelang de dikte van de vinger. Doordat de twee buitenringen voor de binnenmaat zorgen kan de midden ring altijd een dezelfde maat zijn. Dat betekent dat bij het veranderen van de look/kleur alleen de midden ring uitgewisseld hoeft te worden. De midden ring kan vanzelfsprekend in verschillende breedtes en verschillende kleuren/modellen uitgevoerd worden. De ring heeft een extra mogelijkheid om een element op te schroeven die vervolgens ook weer uit verschillende elementen bestaat om de hoogte/kleur en uitvoering naar eigen smaak aan te passen. Het mag vanzelfsprekend zijn dat de ring ook gewoon glad, dus zonder de hierboven omschreven extra elementen aan te schroeven. Alle losse elementen zijn volledig op elkaar afgestemd. Dat wil zeggen dat ze passend op elkaar zijn doordat de schroefdraden zowel inwendig als uitwendig op elkaar afgestemd zijn en dus in of op elkaar te schroeven zijn. Door deze constructie kan je heel mooi sets van dezelfde modellen vormen. Als voorbeeld de ring matchend

maken met de armband, halsketting en oorbellen. Daarnaast biedt het systeem de mogelijkheid om two-tone colors te gebruiken bijvoorbeeld zilver kleur combineren met gouden kleur of bijvoorbeeld andere populaire kleurstellingen.

5 Doordat sommige elementen een holle ruimte hebben kunnen deze holle ruimtes voorzien worden van gekleurde schijfjes die zichtbaar worden als er een opengewerkt eindkapje opgeschroefd wordt.

10 De onderhavige uitvinding is niet beperkt tot de hierin beschreven uitvoeringsvorm. De gevraagde rechten worden veeleer bepaald door de navolgende conclusies, binnen de strekking waarvan velerlei aanpassingen en modificaties en veranderingen denkbaar zijn.

CONCLUSIES

1. Een aan de vinger draagbaar sieraad,
omvattende: een ringvormig element met schroefdraad aan
beide zijden waar vervolgens aan beide zijden ringvormige
5 elementen kunnen worden aangeschroefd. Deze ringvormige
elementen zijn voorzien van buitenwaarts schroefdraad en
kunnen dus zo op de midden ring aangeschroefd worden zonder
dat ze dezelfde binnenmaat hebben deze kan dus per
ringvormig element van wanddikte verschillen en dus zo
10 afgestemd worden op de gewenste vinger maat van de
gebruikster/gebruiker.

De midden ring kan uitgevoerd worden met een
gaatje waarin schroefdraad verwerkt zit. Deze dient ervoor
om een extra element/component aan/op de midden ring te
15 schroeven.

2. Sieraad volgens conclusie 1, waarbij een
element/component als basis dient voor arm/polsband waarbij
de elementen/componenten van de ring aangeschroefd kunnen
'worden om zo een matchende set te genereren.

20 3. Sieraad volgens conclusie 2, waarbij een
element/component met een grotere/bredere maatvoering
mogelijk maakt om het sieraad te vergroten.

4. Sieraad volgens conclusie 3, waarbij het
element/component als basis dient voor halsketting waarbij
25 de elementen/componenten van de ring kunnen worden
aangeschroefd om zo een matchende set te genereren.

5. Sieraad volgens conclusie 4, waarbij het
element/component als basis dient voor oorbellen waarbij de
elementen/componenten van de ring kunnen worden
30 aangeschroefd om zo een matchende set te genereren.

6. Sieraad volgens conclusie 5, waarbij het
element/component als basis dient voor leder/rubber of

andere soortgelijke armbanden, waarbij de elementen/componenten kunnen worden aangeschroefd om zo een matchende set te genereren.

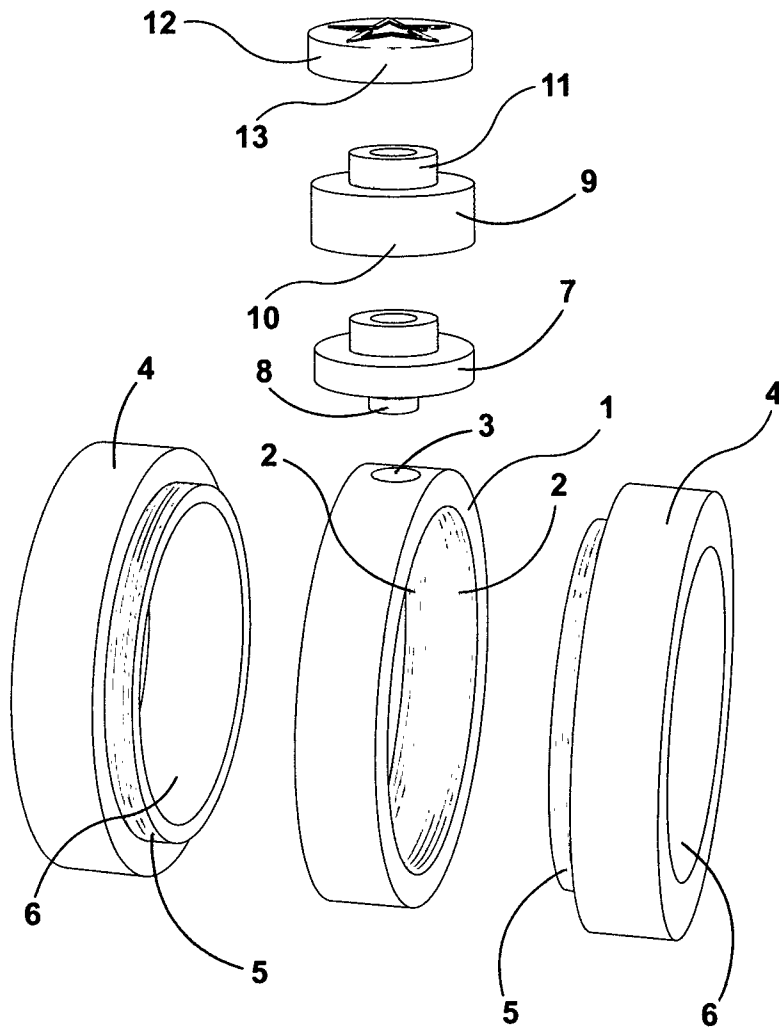


Fig. 1

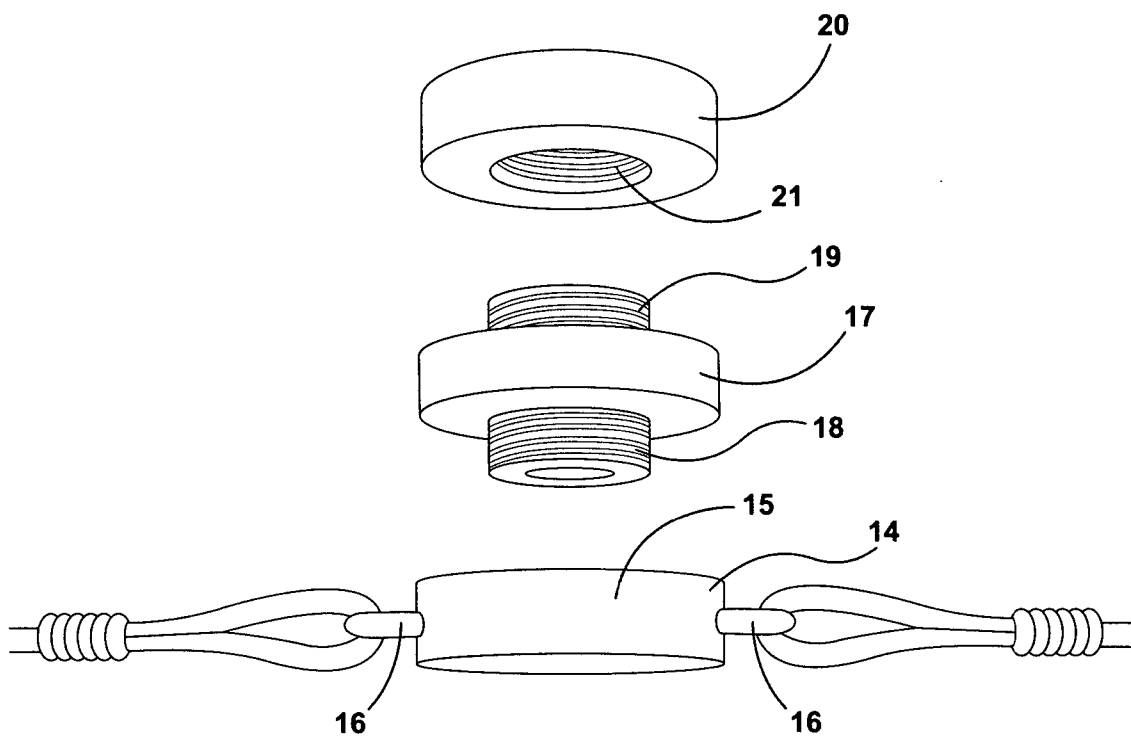


Fig. 2

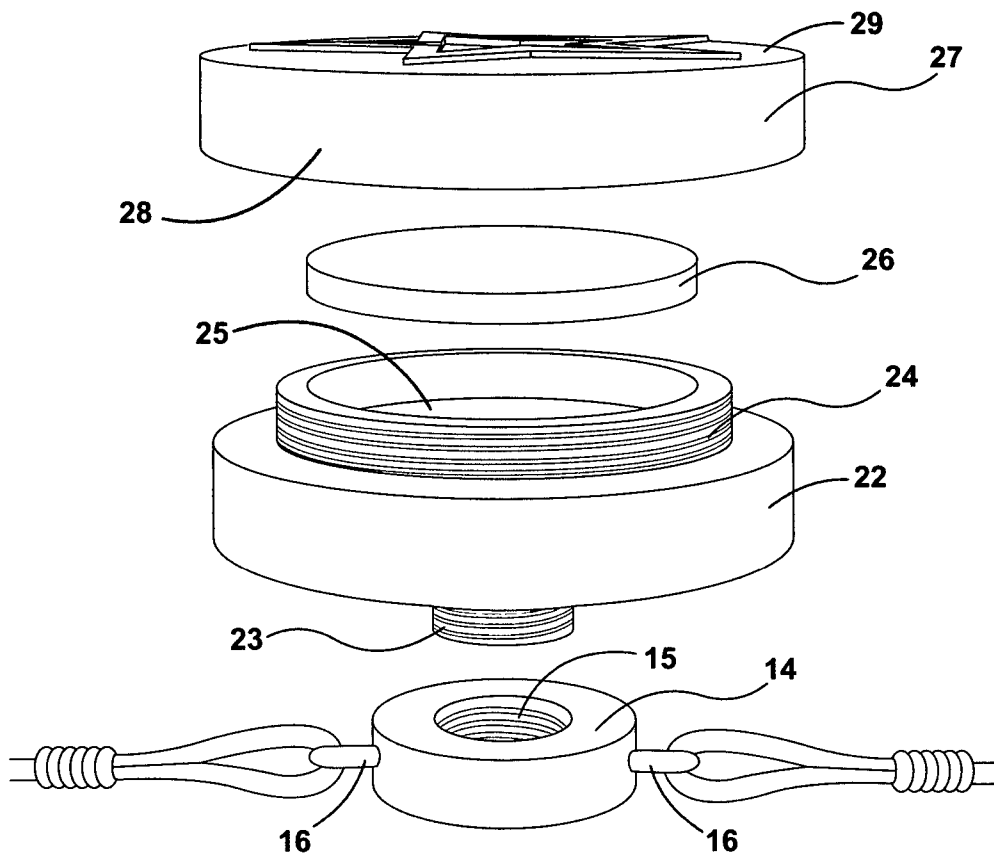


Fig. 3

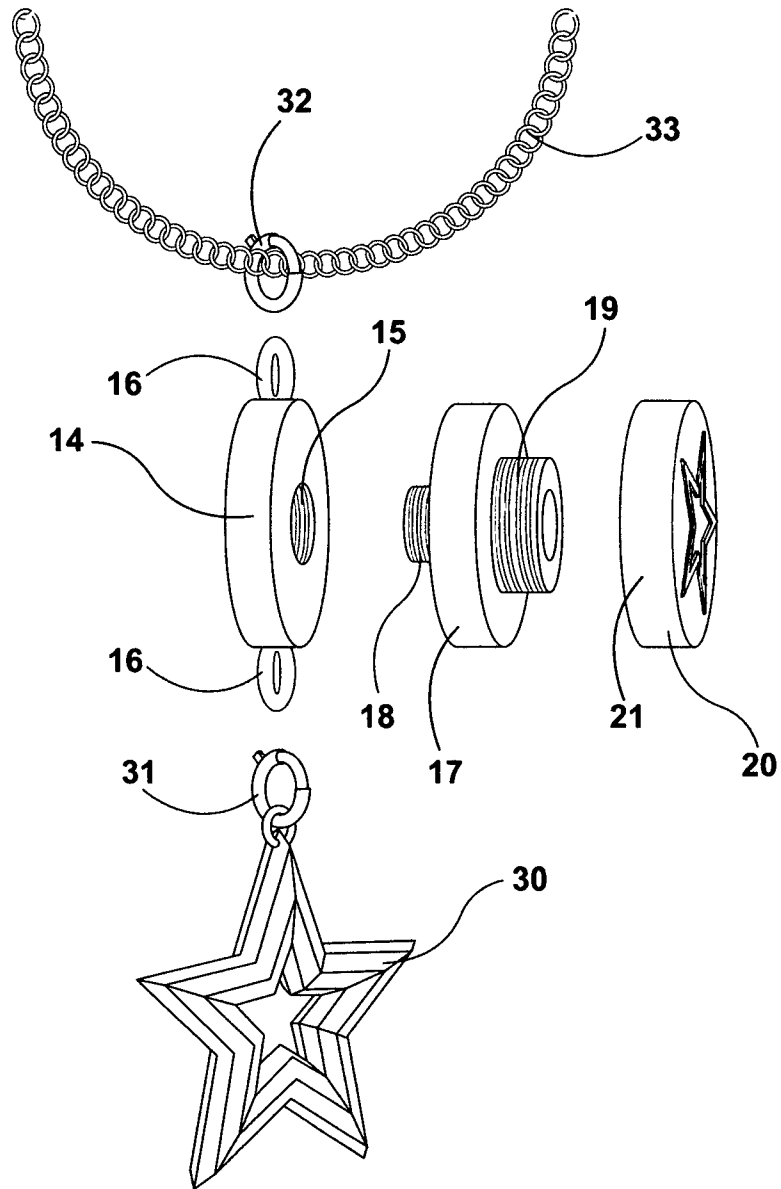


Fig. 4

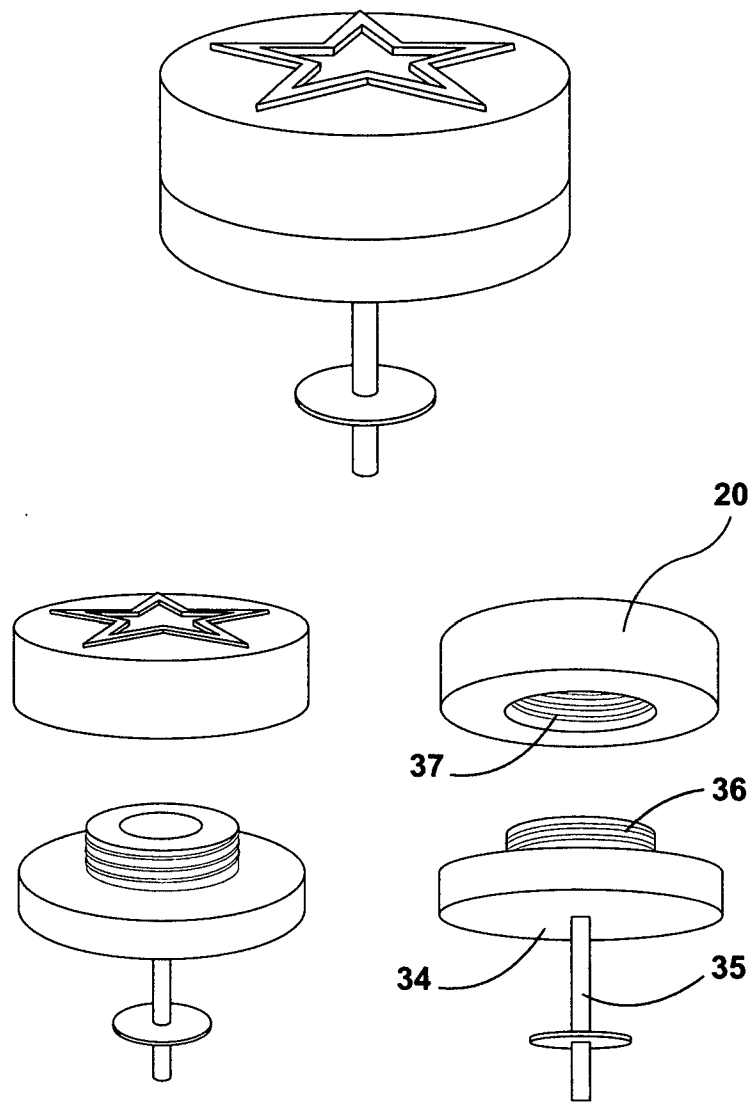


Fig. 5

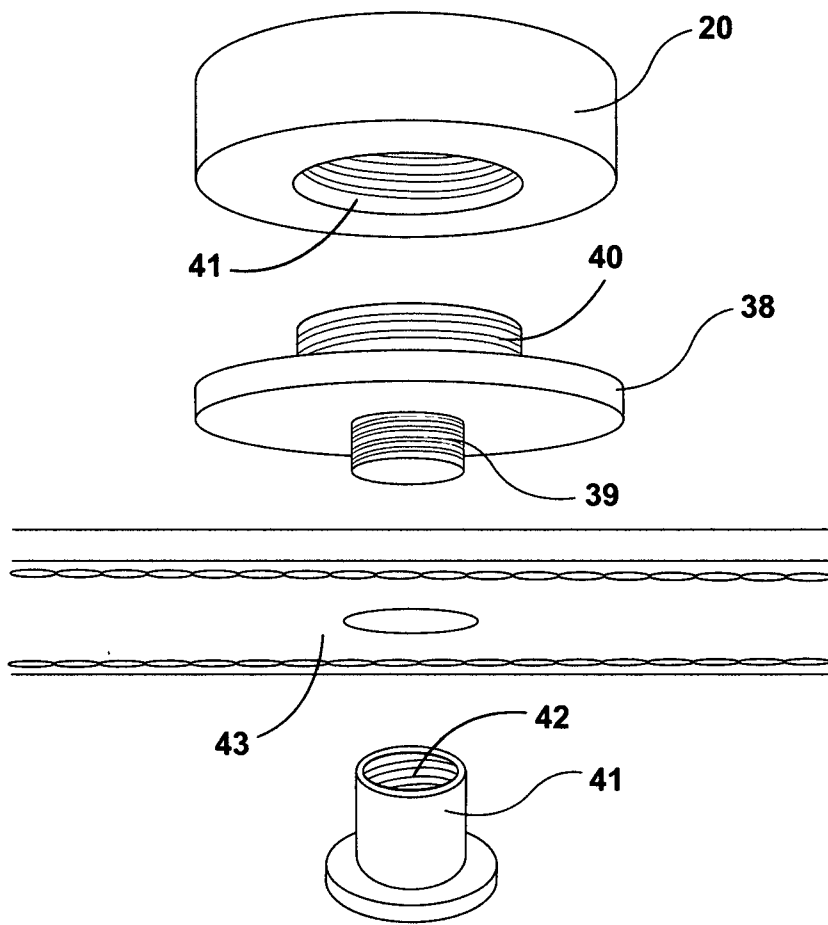


Fig. 6

UITTREKSEL

De uitvinding heeft betrekking op een draagbaar sieraad voor de vinger, arm/polsband, halsketting, oorbellen wat geheel
5 uit elementen bestaat en onderling met elkaar uitwisselbaar en passend is.

Met name de ring heeft de eigenschap dat deze met één en dezelfde maatvoering van de midden ring uitwisselbaar is en veranderd kan worden van breedte, kleur en/of model
10 zonder dat de gehele ring vervangen behoeft te worden. Omdat de beide uiteinden op maat van de gebruikster/gebruiker zijn en dus èènmalig aangeschaft dient te worden terwijl het toch passend is op de midden ring die voor alle maten/dikten van vingers èèn gelijke maatvoering heeft.

15 Het uitgekiende schroefdraad systeem en de positie van het schroefdraad maken het mogelijk dat alle elementen van zowel de ring als armband als halsketting en oorbellen passend zijn en naar gelang van gewenste look uit te breiden en aan te passen zijn op de gehele sieradenlijn.

20



RAPPORT BETREFFENDE HET ONDERZOEK NAAR DE STAND VAN DE TECHNIEK

Octrooiaanvraag 1042058

Classificatie van het onderwerp ¹ : A44C 9/00	Onderzochte gebieden van de techniek ² : A44C
Computerbestanden: EPODOC, WPI	Omvang van het onderzoek: Volledig
Datum van de onderzochte conclusies: 12 september 2016	Niet onderzochte conclusies: -

Van belang zijnde literatuur

Categorie ²	Vermelding van literatuur met aanduiding, voor zover nodig, van speciaal van belang zijnde tekstgedeelten of figuren.	Van belang voor conclusie(s)
Y	EP 0589078 A (ARSY PHILIPP STOEHRLE KG D) 30 maart 1994 * conclusies 1 t/m 8; kolom 2, regels 25 t/m 32; kolom 4, regels 38 t/m 51; figuur 1 * - - -	1 - 6
Y	US 2006/0032270 A (DOYNO STEFAN) 16 februari 2006 * conclusies 1 en 2; figuur 1; alinea [0039] * - - -	1 - 6
A	DE 102007032369 A (ILIADIS ILIAS) 8 januari 2009 * gehele document * - - - - -	1
Datum waarop het onderzoek werd voltooid: 13 juli 2017		De bevoegde ambtenaar: Marco van der Wel Octrooicentrum Nederland, onderdeel van Rijksdienst voor Ondernemend Nederland

1 Gedefinieerd volgens International Patent Classification (IPC).

2 Verklaring van de categorie-aanduiding: zie apart blad.

Categorie van de vermelde literatuur:

- X: op zichzelf van bijzonder belang zijnde stand van de techniek
- Y: in samenhang met andere geciteerde literatuur van bijzonder belang zijnde stand van de techniek
- A: niet tot de categorie X of Y behorende van belang zijnde stand van de techniek
- O: verwijzend naar niet op schrift gestelde stand van de techniek
- P: literatuur gepubliceerd tussen voorrangs- en indieningsdatum
- T: niet tijdig gepubliceerde literatuur over theorie of principe ten grondslag liggend aan de uitvinding
- E: octrooiliteratuur gepubliceerd op of na de indieningsdatum van de onderhavige aanvraag en waarvan de indieningsdatum of de voorrangsdatum ligt voor de indieningsdatum van de onderhavige aanvraag
- D: in de aanvraag genoemd
- L: om andere redenen vermelde literatuur
- &: lid van dezelfde octrooifamilie; corresponderende literatuur



AANHANGSEL

Behorende bij het Rapport betreffende het Onderzoek naar de Stand van de Techniek, Octrooiaanvraag 1042058

Het aanhangsel bevat een opgave van elders gepubliceerde octrooiaanvragen of octrooien (zogenaamde leden van dezelfde octrooifamilie), die overeenkomen met octrooigeschriften genoemd in het rapport. De opgave is samengesteld aan de hand van gegevens uit het computerbestand van het Europees Octrooibureau per 13 juli 2017. De juistheid en volledigheid van deze opgave wordt noch door het Europees Octrooibureau, noch door Octrooicentrum Nederland gegarandeerd; de gegevens worden verstrekt voor informatiedoeleinden.

In het rapport genoemd octrooigeschrift	Datum van publicatie	Overeenkomende octrooigeschriften	Datum van publicatie
EP 0589078	A1	30-03-1994	(geen)
US 2006032270	A1	16-02-2006	(geen)
DE 102007032369	A1	08-01-2009	(geen)



SCHRIFTELIJKE OPINIE

Octrooiaanvraag 1042058

Indieningsdatum: 12 september 2016	Voorrangsdatum: -
Classificatie van het onderwerp ¹ : A44C 9/00	Aanvrager: Corstiaan Johannes van Goolen
Deze schriftelijke opinie bevat een toelichting op de volgende onderdelen:	
<input checked="" type="checkbox"/> Onderdeel I	Basis van de schriftelijke opinie
<input type="checkbox"/> Onderdeel II	Voorrang
<input type="checkbox"/> Onderdeel III	Vaststelling nieuwheid, inventiviteit en industriële toepasbaarheid niet mogelijk
<input type="checkbox"/> Onderdeel IV	De aanvraag heeft betrekking op meer dan één uitvinding
<input checked="" type="checkbox"/> Onderdeel V	Gemotiveerde verklaring ten aanzien van nieuwheid, inventiviteit en industriële toepasbaarheid
<input type="checkbox"/> Onderdeel VI	Andere geciteerde documenten
<input type="checkbox"/> Onderdeel VII	Overige gebreken
<input type="checkbox"/> Onderdeel VIII	Overige opmerkingen
	De bevoegde ambtenaar: Marco van der Wel Octrooicentrum Nederland, onderdeel van Rijksdienst voor Ondernemend Nederland

¹ Gedefinieerd volgens International Patent Classification (IPC).

Onderdeel I Basis van de schriftelijke opinie

Deze schriftelijke opinie is opgesteld op basis van de op 12 september 2016 ingediende conclusies.

Onderdeel V Gemotiveerde verklaring ten aanzien van nieuwheid, inventiviteit en industriële toepasbaarheid

1. Verklaring

Nieuwheid	Ja: Conclusie(s)	1 - 6
	Nee: Conclusie(s)	-
Inventiviteit	Ja: Conclusie(s)	-
	Nee: Conclusie(s)	1 - 6
Industriële toepasbaarheid	Ja: Conclusie(s)	1 - 6
	Nee: Conclusie(s)	

2. Literatuur en toelichting

In het rapport betreffende het onderzoek naar de stand van de techniek worden de volgende publicaties genoemd:

D1: EP 0589078 A (ARSY PHILIPP STOEHRLE KG D) 30 maart 1994

D2: US 2006/0032270 A (DOYNO STEFAN) 16 februari 2006

D3: DE 102007032369 A (ILIADIS ILIAS) 8 januari 2009

Uit D1 is een aan een vinger draagbaar sieraad ('Schmuckring (1)') bekend, omvattende:

- een ringvormig element ('Grundelement (3)') met schroefdraad aan beide zijden ('Gewindeverbindung (13)') waar vervolgens aan beide zijden ringvormige elementen, ('erste ringförmige Seitenteil (5)', 'zweite ringförmige Seitenteil (7)') kunnen worden aangeschroefd, zie D1, conclusies 1 en 8, waarbij,
- de ringvormige elementen ('Seitenteilen (5), (7)') zijn voorzien van buitenwaarts schroefdraad ('Gewinde (13)') en op de middenring kunnen aangeschroefd worden zonder dat ze dezelfde binnenmaat hebben, ('Ein Grundelement kann somit jeweils für eine Gruppe von Seitenteilen verwendet werden und bildet somit die Grundlage für eine Gruppe unterschiedlicher Ringgrößen'), zie D1, kolom 2, regels 25 t/m 32, conclusies 1 t/m 3, figuur 1,
- deze kan per ringvormig element van wanddikte verschillen en afgestemd worden op de gewenste vingermaat van de gebruiker/gebruiker, zie D1, kolom 2, regels 25 t/m 32, conclusies 1, 3 t/m 6,
- en de middenring kan uitgevoerd worden met een extra element ('Schmuckteil (11)'), zie D1, conclusies 1 en 7, figuur 1.

Conclusie 1 van de aanvraag wijkt af van het bekende uit D1 doordat de ring kan worden uitgevoerd met een gaatje waarin schroefdraad verwerkt zit, waarbij deze dient om een extra element/component aan/op de middenring te schroeven.

Schriftelijke Opinie

Octrooiaanvraag 1042058

Conclusie 1 van de aanvraag wordt daarom nieuw geacht ten opzichte van D1.

Uit D2 is een aan een vinger draagbaar sieraad ('adaptable jewelry apparatus') bekend waarbij de ring is voorzien van een gaatje ('socket 8') waarin schroefdraad verwerkt zit, waarbij deze dient om een extra element/component aan/op de midden ring te schroeven, zie D1, conclusies 1 en 2.

Het gebruik van een gaatje waarin schroefdraad verwerkt zit, waarbij deze dient om een extra element/component aan/op de middenring te schroeven met een ringvormig element met schroefdraad aan beide zijden waar vervolgens aan beide zijden ringvormige elementen kunnen worden aangeschroefd, op een ringvormig element, ligt daarom voor een gemiddelde vakman voor de hand.

Conclusie 1 van de aanvraag wordt daarom niet inventief geacht ten opzichte van D1 en D2.

Uit D1 is tevens een sieraad bekend waarbij een element/component als basis dient voor arm/polsband waarbij de elementen/componenten van de ring aangeschroefd kunnen worden om zo een matchende set te genereren ('Selbstverständlich kann ein solcher Ring als Fingerring oder als Arm- oder Fußreif ausgebildet werden'), zie D1, kolom 4, regels 38 t/m 51.

Alle maatregelen uit conclusie 2 van de aanvraag zijn bekend uit D1 en een combinatie van maatregelen uit D1 en D2 ligt daarom voor de gemiddelde vakman ook voor de hand.

Conclusie 2 van de aanvraag wordt daarom niet inventief geacht ten opzichte van D1 en D2.

Uit D1 is tevens een sieraad volgens conclusie 3 van de aanvraag bekend waarbij een element/component met een grotere/bredere maatvoering mogelijk maakt om het sieraad te vergroten, zie D1, conclusies 1, 3 t/m 6.

Alle maatregelen uit conclusie 3 van de aanvraag zijn bekend uit D1 en een combinatie van deze maatregelen uit D1 met D2 ligt daarom voor de gemiddelde vakman ook voor de hand.

Conclusie 3 van de aanvraag wordt daarom niet inventief geacht ten opzichte van D1 en D2.

De maatregelen uit de conclusies 4 t/m 6 van de aanvraag zijn bekend uit D2 waarbij de elementen worden gebuikt om verschillende matchende sets te genereren ('necklace, broach, pin or other jewelry design'), zie D2, conclusie 1, figuur 1, alinea [0039].

Alle maatregelen uit de conclusies 4 t/m 6 van de aanvraag zijn bekend uit D2 en een combinatie van deze maatregelen uit D2 met D1 ligt daarom voor de gemiddelde vakman voor de hand.

Conclusie 4 t/m 6 van de aanvraag worden daarom niet inventief geacht ten opzichte van D1 en D2.

Het document D3 is bijgevoegd omdat deze een aan een vinger draagbaar sieraad beschrijft omvattende een ringvormig element met schroefdraad aan beide zijden waar vervolgens aan beide zijden ringvormige elementen kunnen worden aangeschroefd.