

19 RÉPUBLIQUE FRANÇAISE
INSTITUT NATIONAL
DE LA PROPRIÉTÉ INDUSTRIELLE
COURBEVOIE

11 N° de publication :
(à n'utiliser que pour les
commandes de reproduction)

3 119 852

21 N° d'enregistrement national : 21 04659

51 Int Cl⁸ : E 04 F 11/035 (2020.12), E 04 F 11/02, 11/025

12

DEMANDE DE CERTIFICAT D'UTILITE

A3

22 Date de dépôt : 03.05.21.

30 Priorité : 17.02.21 FR 2101541.

43 Date de mise à la disposition du public de la demande : 19.08.22 Bulletin 22/33.

56 Les certificats d'utilité ne sont pas soumis à la procédure de rapport de recherche.

60 Références à d'autres documents nationaux apparentés :

○ Demande(s) d'extension :

71 Demandeur(s) : DORNIER Stéphane — FR.

72 Inventeur(s) : DORNIER Stéphane.

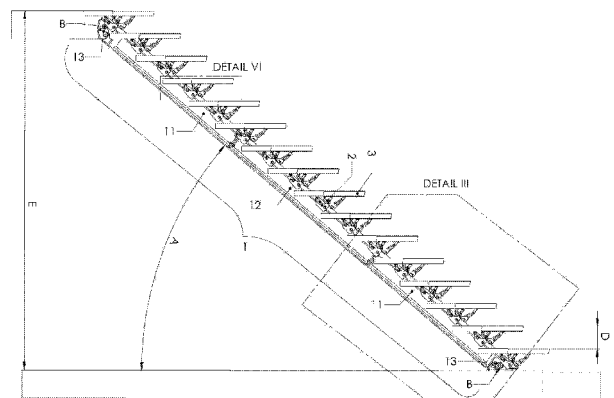
73 Titulaire(s) : DORNIER Stéphane.

54 ~~Dispositif d'escalier modulaire à limon central.~~

57 Dispositif d'escalier modulaire à limon central métallique. L'invention a pour objet un escalier modulaire à limon

central capable de s'adapter à différente hauteur à monter (E). L'invention comporte, un limon métallique central (1) com-

posé de deux modules de limons collatéraux (11) et d'un ou plusieurs modules de limon intermédiaire (12). L'escalier est fixé au bâtiment grâce à deux chapes articulées (13) permettant de s'adapter aux variations angulaire (A). Les modules de limon sont assemblés entre eux grâce à un assemblage mécanique particulier garantissant un alignement précis et un verrouillage solide des modules de limon (11) et (12) entre eux. Le dispositif comporte des modules supports de marches (2) permettant grâce à leurs cinématiques et leurs assemblage particulier de coulissement et de verrouillage sur l'aile du profil (121) du limon central (1), de réaliser le réglage du giron et la hauteur de marche mais aussi de corriger l'assiette de chaque marche suivant les variations angulaire (A). L'invention vise à fournir un escalier modulaire à structure métallique de type limon central, en kit, bon marché car composé d'éléments modulaires, facile à transporter, simple à installer, rigide et capable de s'adapter précisément à des hauteurs à monter différentes. Figure à publier pour l'abrégé : [Fig 1]



FR 3 119 852 - A3



Description

Titre de l'invention : Dispositif d'escalier modulaire à limon central

[0001] Domaine technique :

La présente invention concerne un dispositif d'escalier modulaire à limon central métallique.

L'invention permet de réaliser un escalier constitué d'éléments modulaires et qui, de par sa conception, est capable de s'adapter à des hauteurs à monter différentes.

[0002] Etat de la technique :

En fonction de l'architecture, la hauteur sol à sol entre deux niveaux (hauteur à monter) varie suivant les bâtiments.

En raison de ces variations, les escaliers métalliques à limons centraux sont traditionnellement conçus sur-mesure et, la plupart du temps constitués d'une structure mécano-soudée réalisée par un professionnel spécialisé.

Par conséquent, les escaliers métalliques à limon centraux sont très onéreux, complètement dédiés à un bâtiment, très lourd et encombrant ce qui complique le transport et l'installation.

Actuellement, des solutions d'escaliers modulaires à limon centrale existent, la solution la plus répandue consiste à construire l'escalier grâce à des supports de marches et des entretoises métalliques empilés et vissés les uns aux autres. Cette technique de construction comporte de nombreux inconvénients.

L'inconvénient majeur est le manque de rigidité, due principalement au fait que la structure porteuse est constituée d'une multitude d'éléments assemblés les uns aux autres par vissage. La conséquence est une flexion de la structure sous le poids de l'utilisateur. Ce manque de rigidité augmente avec la longueur de l'escalier, ce qui rend cette solution très déconseillée pour construire des escaliers de grande longueur.

Le second inconvénient est l'adaptabilité limitée, en effet le réglage du giron étant défini par l'empilage d'un support de marche et d'une ou plusieurs entretoises, ce système ne permet pas un réglage fin.

Le dispositif suivant l'invention permet de remédier à tous ces inconvénients.

[0003] Description de l'invention :

L'invention vise à fournir un escalier modulaire à structure métallique de type limon central, en kit composé d'éléments modulaires, facile à transporter, facile à installer, rigide et capable de s'adapter précisément à des hauteurs à monter différentes.

Avec ces objectifs en vue, l'invention a pour objet un escalier modulaire à limon central, comprenant suivant une première caractéristique, un limon métallique central composé de plusieurs modules de limon, deux modules de limons collatéraux et un ou plusieurs modules de limon intermédiaire. Ces modules de limons sont construits à

partir de poutre métallique type HEA (profil de poutre métallique standard et normalisé).

Les modules de limon sont assemblés mécaniquement entre eux grâce à des platines soudées à leurs extrémités et un système de vissage, le limon modulaire permet de faciliter le transport et l'installation de l'escalier.

Il permet aussi d'allonger l'escalier si besoin en ajoutant autant de module intermédiaire que nécessaire.

Les variations des hauteurs à monter engendrent une variation de l'angle formé entre le sol et le limon, pour s'adapter à ces variations, l'ensemble limon possède à ses deux extrémités une chape de fixation articulée au limon par une liaison pivot. La chape à la base de l'escalier est fixée au sol et la chape haute est fixée sur le champ de dalle de l'étage.

Une fois installé, l'articulation de chaque chape est verrouillée par vissage.

Le dispositif suivant l'invention comporte selon une deuxième caractéristique des modules supports de marche. Deux modules support de marche sont nécessaire pour maintenir chaque marche de l'escalier. Les modules support de marche sont disposés symétriquement de chaque côté du limon. Ces modules supports de marches permettent grâce à leurs cinématiques de corriger l'assiette de chaque marche, réglage permettant de corriger les variations angulaires engendrée par l'adaptabilité aux différentes hauteurs à monter. Une fois ce réglage effectué le réglage et blocable mécaniquement par vissage

Ces modules support de marche permettent également, grâce à leurs assemblages particuliers sur le limon de réaliser le réglage précis du giron (hauteur entre deux marche). Cet assemblage particulier entre les modules support de marche et le limon permet d'utiliser la forme des ailes du limon comme des rails et ainsi faire coulisser les supports de marche, le long du limon central. Afin de réaliser ce guidage, les supports de marche sont équipés d'étrier comportant une rainure sur leurs profils. Grâce à la correspondance des profils des étriers et des ailes du limon, l'emboîtement et le coulisement sont possibles. Cette méthode d'assemblage permet de réaliser un coulisement mécanique guidé et réglage précis du giron entre chaque marche. Une fois le giron réglé, les supports de marche sont verrouillés grâce à des vis pointeaux traversant les étriers par des trous taraudés perpendiculaire à la rainure de guidage.

[0004] **Brève description des figures :**

L'invention sera mieux comprise et d'autres particularités et avantages apparaîtront à la lecture de la description détaillée qui va suivre, la description détaillée faisant référence au dessins annexés parmi lesquels :

[Fig.1] est une vue en perspective de l'invention.

[Fig.2] est une vue de coté de l'invention.

[Fig.3] est une vue de détail III éclatée selon la [Fig.1].

[Fig.4] est une vue de détail IV de la [Fig.2].

[Fig.5] est une vue en coupe selon la ligne F-F de la [Fig.4]

[Fig.6] est une vue de détail VI éclatée de la [Fig.1]

[0005] **Description détaillée :**

Un dispositif d'escalier modulaire à limon central, conforme à un mode de réalisation de l'invention est montré sur les [Fig.1] à [Fig.6].

Le dispositif d'escalier modulaire à limon central comporte un limon central (1) composé de plusieurs modules de limon (11) et (12). Deux modules de limons collatéraux (11) et un ou plusieurs modules de limon intermédiaire (12). Ces modules de limons sont construits à partir de poutre métallique type HEA (profil de poutre métallique standard et normalisé) (111) et (121).

Les modules de limon (11) et (12) sont positionnés et assemblés mécaniquement entre eux grâce à des platines (113) soudées à leurs extrémités. Chaque platine (113) comporte un pion cylindrique (1132) et un logement (1131). Le diamètre du pion cylindrique (1132) étant ajusté par rapport au logement (1131), l'emboîtement des pions (1132) dans les logements (1131) de chaque platine permet de positionner précisément les modules de limon entre eux lors de l'assemblage. Le maintien en position des modules de limon entre eux est assuré par des vis (122) et des écrous (114) passant à travers des trous percés dans les platines. Cette méthode d'assemblage des modules de limon assure un alignement parfait des modules de limon entre eux et une grande rigidité de l'ensemble limon central (1).

Les variations des hauteurs à monter (E) engendrent une variation de l'angle (A) formé entre le sol et le limon. Afin de s'adapter à ces variations, l'ensemble limon central (1) possède à ses deux extrémités une chape de fixation (13) articulée au limon central (1) par une liaison pivot (B). La liaison pivot (B) est matérialisée par la vis (132) passant à travers le trou (1311) et vissée dans un trou taraudé (1122) présent dans la plaque (112). La vis (132) sert de point de pivot (B) mais également de verrouillage une fois le réglage angulaire effectué. La vis (133) est une vis de verrouillage uniquement, elle est vissée dans le trou taraudé (1121), en passant à travers la lumière (1321) de la chape de fixation (13). La lumière (1321) est de forme oblongue avec un profil en arc de cercle ayant pour centre l'axe de pivotement (B). La forme de la lumière (1321) permet le passage de la vis de verrouillage (133) sans gêner la cinématique de pivotement de la chape de fixation (13)

Le serrage des vis (132) et (133) permet, une fois installé et le réglage effectué, un verrouillage solide de l'ensemble.

Des rondelles cuvettes (134) sont montées sous les vis (132) et (133), elles permettent de répartir au mieux les efforts de serrage sur la chape de fixation (13).

Le dispositif suivant l'invention comporte des modules supports de marche (2). Les modules supports de marches (2) permettent grâce à leurs cinématiques de corriger le niveau de chaque marche (correction dues aux variations angulaires (A) engendrée par l'adaptabilité aux différentes hauteurs à monter), et, grâce à leurs assemblages particuliers de coulissement et de verrouillage sur le profil des ailes (1211) du limon (1), de réaliser le réglage du giron (D) précis entre chaque marche.

Chaque module support de marche (2) est composé d'une platine support (21) liée à deux étriers (26) et (27) par des vis (22) et (23). La vis (22) est vissée dans l'étrier (27), en passant à travers la platine support (21) par le trou (211), elle est utilisée comme point de pivot (C) mais elle sert également de verrouillage une fois le réglage angulaire effectué. La vis (23) est une vis de verrouillage uniquement, elle est vissée dans l'étrier (26), en passant à travers la lumière (212) de la platine support (21). La lumière (212) est de forme oblongue avec un profil en arc de cercle ayant pour centre l'axe de pivotement (C) de la platine (21). La forme de la lumière (212) permet le passage de la vis de verrouillage (23) sans gêner la cinématique de pivotement du support de marche (2)

Des rondelles cuvettes (24) et (25) sont montées sous les vis (22) et (23), elles permettent de répartir au mieux les efforts de serrage sur la patine support (21).

L'assemblage particulier entre les modules supports de marche (2) et le limon central (1) permet de faire coulisser celle-ci sur les ailes du limon (1211). Ce coulissement permet le réglage du giron (D) entre chaque marche. Le coulissement entre ces éléments est rendu possible grâce à une rainure (261) présente sur le profil des étriers (26) et (27). Les modules support de marche sont emboîtés symétriquement de chaque côté du limon centrale (1) dans les ailes du limon (1211). Une fois le giron (D) réglé, le verrouillage en position est réalisé grâce à une vis pointeau (29) passant dans un trou taraudé (263). Le trou taraudée (263) est présent sur chaque étrier, il est perpendiculaire à la rainure (261) Lors du serrage de la vis pointeau (29), l'extrémité pointue de la vis se plante dans l'aile du limon et immobilise chaque module support de marche (2).

Selon des modes particuliers de réalisation l'étrier (26) et (27) peuvent présenter dans la partie supérieure de la forme (261), une denture (262) permettant d'améliorer l'adhérence des étriers (26) et (27) sur les l'aile du limon (1211).

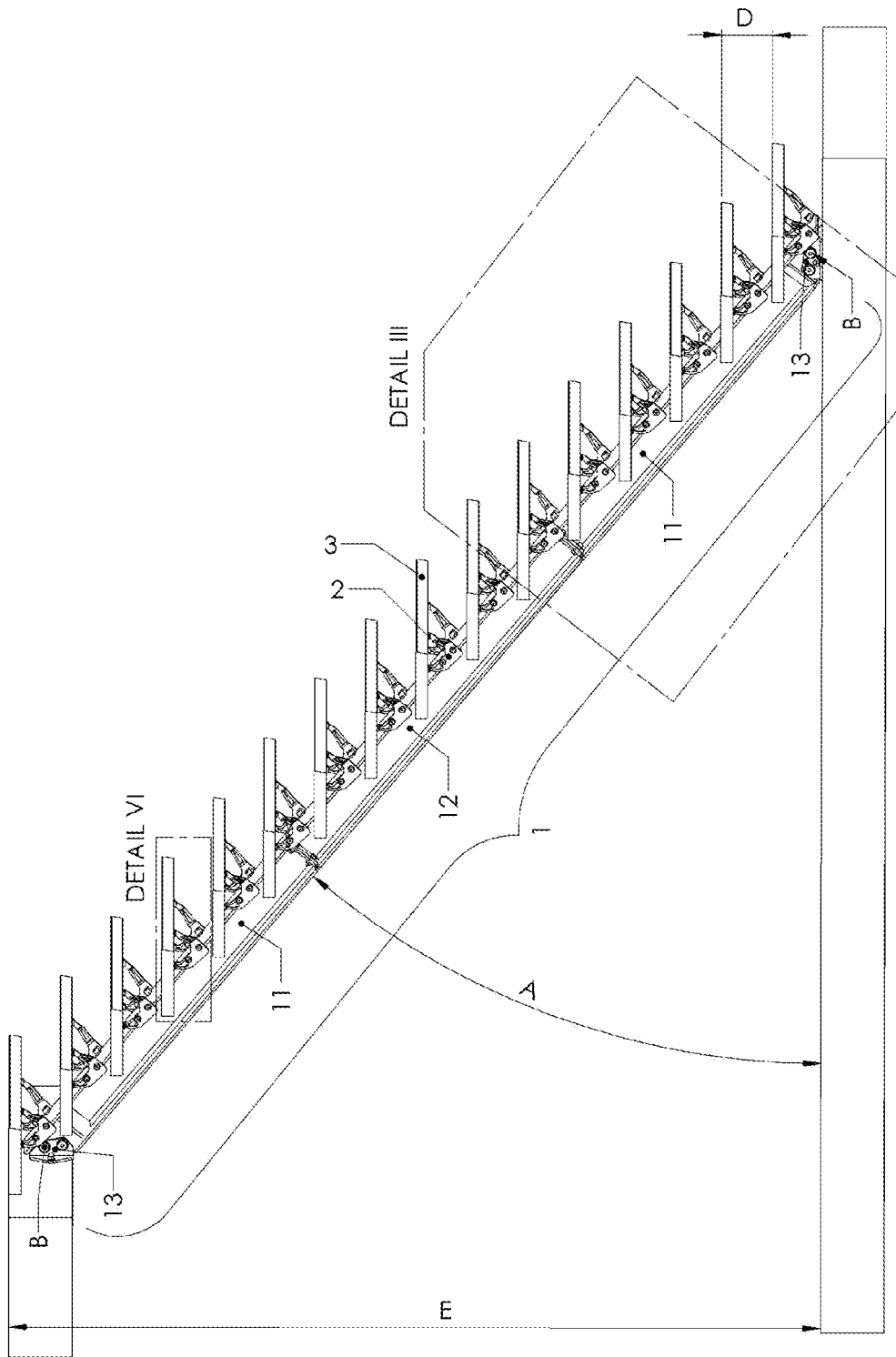
Revendications

- [Revendication 1] Escalier modulaire à limon central capable de s'adapter à différentes hauteurs à monter (E) caractérisé en ce qu'il comporte un limon central (1) modulaire, construit à partir d'une poutre métallique à profil à ailes, au bout duquel sont articulés par une liaison pivot verrouillable (B), deux chapes de fixation (13) au bâtiment, l'articulation des chapes permet au limon central (1) de s'adapter aux variations de l'angle (A), angle formé entre le sol et le limon central (1), variations angulaire engendrées par l'adaptabilité de l'escalier aux variations de la hauteur à monter (E), ledit escalier comporte de plus des modules supports de marches (2), sur lesquels sont fixées les marches, les modules supports de marches (2) permettent, de pivoter autour d'une vis point de pivot verrouillable (C) afin de corriger l'assiette de chaque marche, mais aussi de coulisser, et d'être verrouillés sur le profil des ailes (1211) du limon (1) afin de permettre de réaliser le réglage du giron et de la hauteur entre chaque marche.
- [Revendication 2] Escalier selon la revendication 1 caractérisé en ce que le limon central (1) soit modulaire et composé de plusieurs modules de limon (11) et (12), deux modules de limons collatéraux (11) et un ou plusieurs modules de limon intermédiaire (12).
- [Revendication 3] Escalier selon la revendication 2 caractérisé en ce que les modules de limon (11) et (12) sont positionnés et assemblés mécaniquement entre eux grâce à des platines (113) soudées à leurs extrémités, et que chaque platines (113) comportent un pion cylindrique (1132) et un logement (1131), l'emboîtement des pions (1132) dans les logements (1131) de chaque platine permet de positionner précisément les modules de limon entre eux lors de l'assemblage, le maintien en position des modules de limon entre eux est assuré par des vis (122) et des écrous (114) passant à travers des trous percés dans les platines (113).
- [Revendication 4] Escalier selon l'une quelconque des revendications 1 ou 2 caractérisé en ce que le limon central (1) possède à ses deux extrémités une chape de fixation (13) articulée audit limon central (1) par une liaison pivot verrouillable (B) matérialisée par une vis (132) passant à travers la chape de fixation (13) par un trou (1311) et vissé un trou taraudé (1122) présent dans une plaque (112).
- [Revendication 5] Escalier selon la revendication 4 caractérisé en ce que la chape de fixation (13) possède une lumière (1321) de forme oblongue avec un

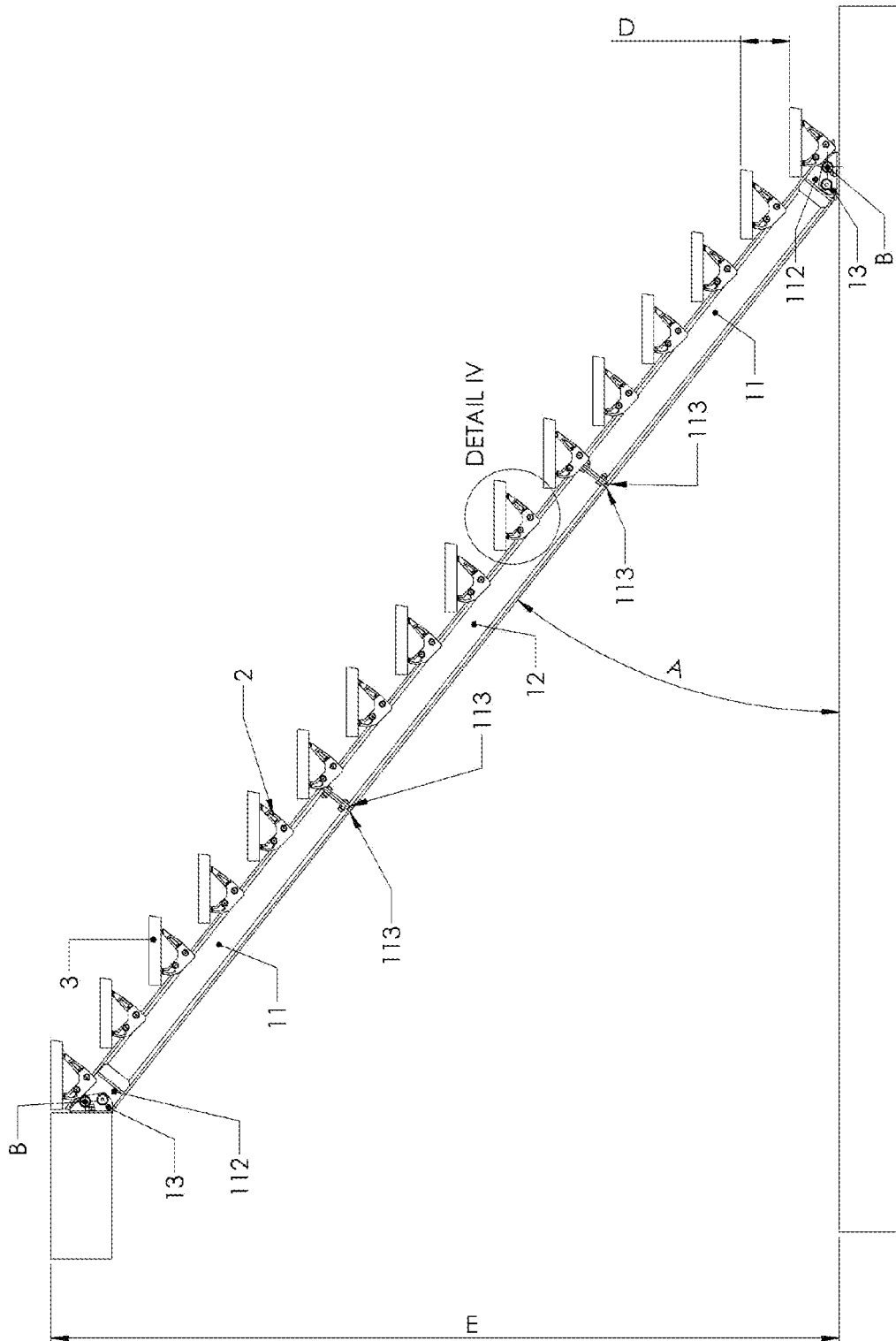
profil en arc de cercle ayant pour centre l'axe de pivotement (B), la forme de cette lumière (1321) permet le passage de la vis de verrouillage (133).

- [Revendication 6] Escalier selon la revendication 1 caractérisé en ce que chaque module support de marche (2) est composé d'une platine support (21) liée à deux étriers (26, 27) par des vis (22, 23), une des vis (22) est vissée dans l'étrier (27), en passant à travers la platine support (21) par un trou (211), sert de point de pivot (C) mais aussi de verrouillage.
- [Revendication 7] Escalier selon la revendication 6 caractérisé en ce que la platine (21) possède, outre le trou (211) servant de point de pivot (C), une lumière (212) de forme oblongue avec un profil en arc de cercle ayant pour centre le trou (211), la forme de cette lumière (212) permettant le passage de la vis de verrouillage (23).
- [Revendication 8] Escalier selon la revendication 6 caractérisé en ce que les étriers (26, 27) présentent une rainure (261) s'emboîtant dans le profil de l'aile du limon (1211).
- [Revendication 9] Escalier selon la revendication 8 caractérisé en ce que le verrouillage des étriers (26, 27) et par conséquent du coulisement de chaque module supports de marche (2) sur le limon central (1) est réalisé par le serrage d'une vis pointeau (29) passant dans l'étrier (26, 27) par un trou taraudé (263) perpendiculaire à la rainure (261), lors du serrage l'extrémité pointue de la vis pointeau (29) se plante dans l'aile du limon (1211) et immobilise chaque module support de marche.
- [Revendication 10] Escalier selon l'une quelconque des revendications 8 et 9 caractérisé en ce que le profil supérieur de la rainure (261) est pourvue d'une denture (262).

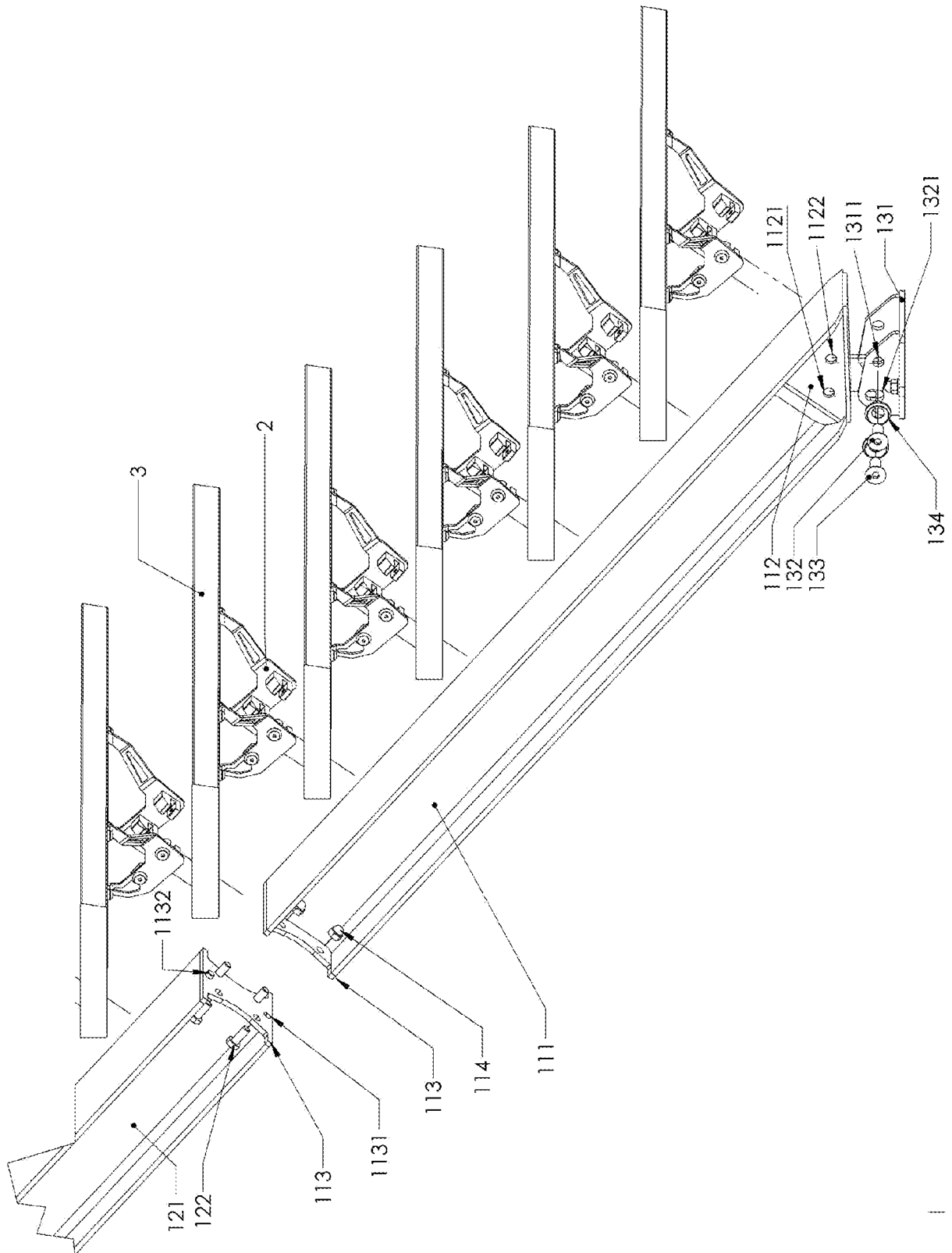
[Fig. 1]



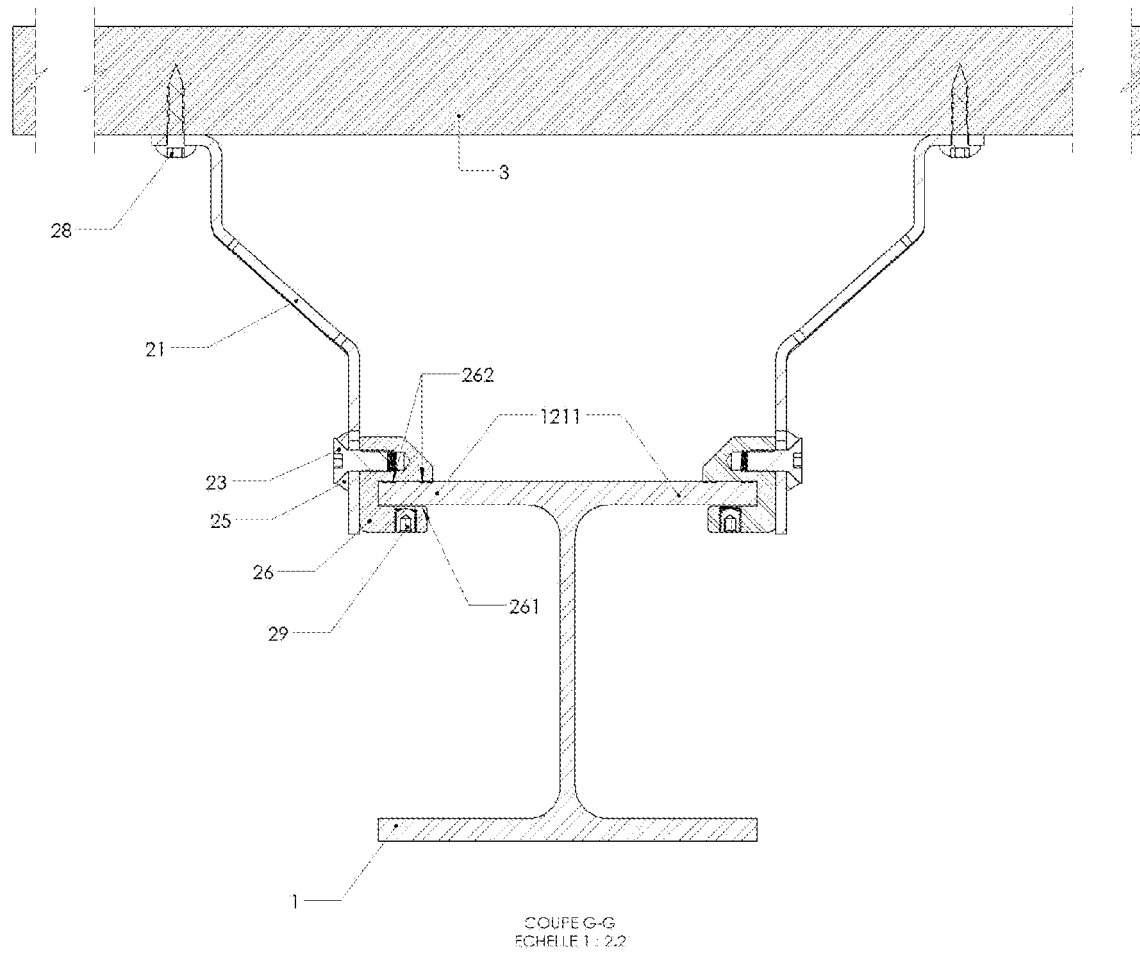
[Fig. 2]



[Fig. 3]



[Fig. 5]



[Fig. 6]

