

①9 RÉPUBLIQUE FRANÇAISE
INSTITUT NATIONAL
DE LA PROPRIÉTÉ INDUSTRIELLE
PARIS

①1 N° de publication :
à n'utiliser que pour les
commandes de reproduction

2 650 744

②1 N° d'enregistrement national :

90 10306

⑤1 Int Cl⁵ : A 47 K 5/18.

⑫

DEMANDE DE BREVET D'INVENTION

A1

②2 Date de dépôt : 13 août 1990.

③0 Priorité : ES. 14 août 1989, n° 89 02 617.

④3 Date de la mise à disposition du public de la
demande : BOP: « Brevets » n° 7 du 15 février 1991.

⑥0 Références à d'autres documents nationaux appa-
rentés :

⑦1 Demandeur(s) : Société dite : MAVAPLAST S.L. — ES.

⑦2 Inventeur(s) : Antonio Ruiberriz de Torres.

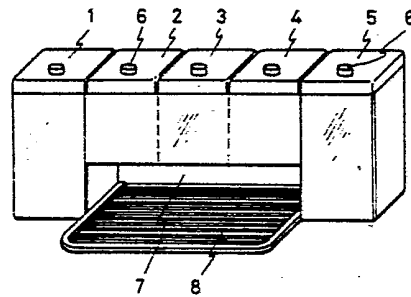
⑦3 Titulaire(s) :

⑦4 Mandataire(s) : Cabinet Beau de Loménie.

⑤4 Distributeur mural de gel, savons et crèmes.

⑤7 L'invention se réfère à un distributeur mural destiné à contenir divers genres de produits tels que gels, crèmes de toilette, savons, etc., et comportant une pluralité de compartiments indépendants-1, 2, 3, 4, 5 chacun desquels étant muni de son bec de remplissage respectif et de son correspondant orifice de déversement, ainsi que d'un dispositif pour la distribution dosifiée du produit souhaité, chaque compartiment étant muni d'un dispositif installé dans un orifice 6 de la partie supérieure.

Le distributeur trouve son complément au moyen d'une grille inférieure 8 pour des articles de toilette, laquelle est disposée dans une partie inférieure creuse 7 du distributeur lui-même.



FR 2 650 744 A1

D

1 **DISTRIBUTEUR MURAL DE GEL, SAVONS ET**
 CREMES

 Le but de l'invention a pour visée un distributeur de gel, de sa-
vons et de crèmes, utilisable aussi bien dans des bains publics que pri-
5 vés, et permettant de tenir à disposition de l'usager différents produits et
ustensiles complémentaires pour la toilette personnelle.

ANTECEDENTS DE L'INVENTION

 L'état actuel de la technique reconnaît des étagères, armoires et
rayons, sur lesquels ou au-dedans desquels sont déposés les produits dans
10 des récipients individuels.

 Les inconvénients envers l'usager de cette présentation pour
l'emploi des produits découlent de leur dispersion dans l'enceinte du cabi-
net de toilette lui-même.

 Par ailleurs, il faut beaucoup d'espace pour l'emplacement de
15 tous les récipients et pots, ainsi que pour les ustensiles, (peignes, épon-
ges, brosses et autres).

DESCRIPTION DE L'INVENTION

 Le distributeur mural que l'on décrit constitue un élément modu-
laire formant un corps longitudinal divisé en plusieurs compartiments
20 disposés transversalement, chacun d'eux pourvu d'un bec de chargement,
avec son bouchon respectif, lequel est remplacé à l'usage par un embout
muni d'un poussoir à pompe aspirante-foulante, placé individuellement
à l'embouchure de chaque compartiment et permettant l'extraction d'une
portion du produit contenu dans chaque compartiment.

25 En outre et en complément du module, il a été prévu une claire-
voie ou grillage, en guise d'étagère, pour le rangement des ustensiles de
toilette. Ce grillage sera situé de préférence dans un logement creux re-
tranché des compartiments centraux, afin de maintenir l'homogénéité de
l'ensemble.

30 Néanmoins, il est prévu que ce grillage ou claire-voie com-
plètera le module par la partie inférieure, en sorte de prolongement de
son corps.

 Au moyen de cette disposition, l'on peut avoir accès à plusieurs
produits différents de façon entièrement indépendante.

BREVE DESCRIPTION DES DESSINS

1 Les esquisses annexes montrent le distributeur vu sous deux angles différents.

Figure 1.- Perspective du distributeur vu frontalement et en dessus.

5 Figure 2.- Profil latéral.

DESCRIPTION DE L'EXECUTION PREFERABLE

10 D'après les dessins mentionnés, on peut voir que le distributeur comprend une série de réceptacles (1), (2), (3), (4) et (5), dont le nombre est variable, chacun d'eux étant intérieurement indépendants et constituant dans leur ensemble un élément modulaire. Chaque réceptacle comporte une perforation (6) dans laquelle sera installé un dispositif aspirant-foulant (non représenté) pour l'extraction dosifiée des produits respectifs.

15 Il a été prévu, sur un modèle d'exécution, que les récipients centraux soient plus réduits en hauteur que ceux des extrémités, cela en vue d'obtenir un espace dégagé (7) pour l'accès à un grillage (8) constituant une étagère pour le rangement d'accessoires de toilette.

L'ensemble modulaire sera doté en sa partie arrière de moyens (9) pour sa fixation à la paroi.

20 Le nombre, taille et forme générale de l'ensemble modulaire seront variables, tout en conservant toujours la composition basique des compartiments et de l'étagère à grillage.

1

REVENDICATIONS

1.- DISTRIBUTEUR MURAL DE GEL, SAVONS -ET
CREMES, caractérisé par la constitution d'un corps modulaire divisé en
compartiments (1), (2), (3), (4) et (5) chacun d'eux muni d'une entrée (6)
dans la partie supérieure, destinée au couplement d'un doseur aspirant-
5 foulant pour l'extraction individualisée des produits.

2.- DISTRIBUTEUR MURAL DE GEL, SAVONS ET
CREMES conformément à la première revendication, caractérisé par la
disposition, faisant partie intégrante du module, d'une étagère à grillage
(8) pour ustensiles et objets accessoires de toilette.

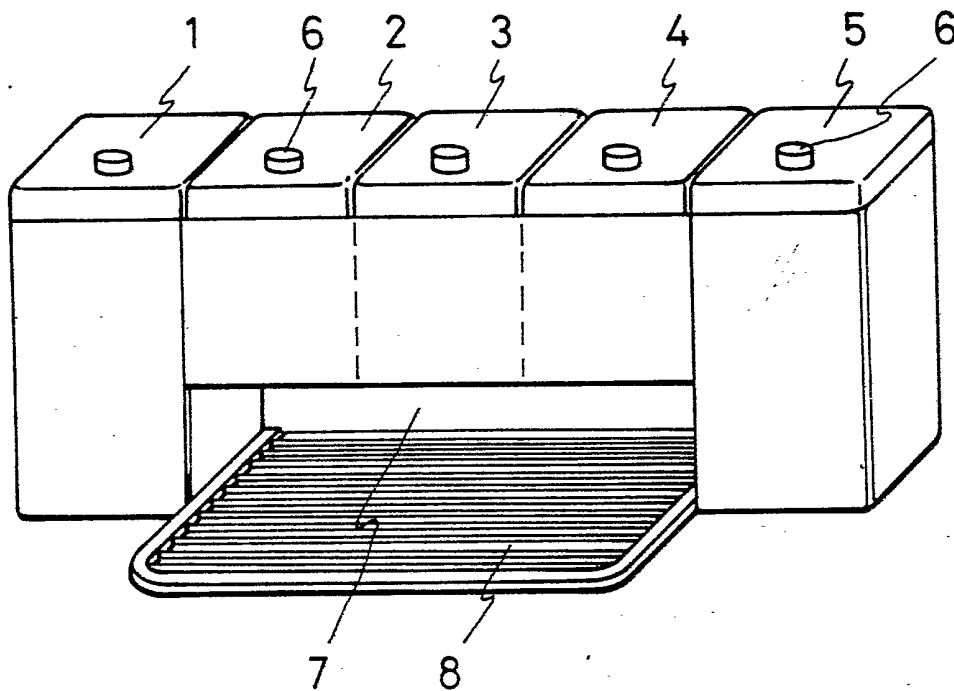


FIG. 1

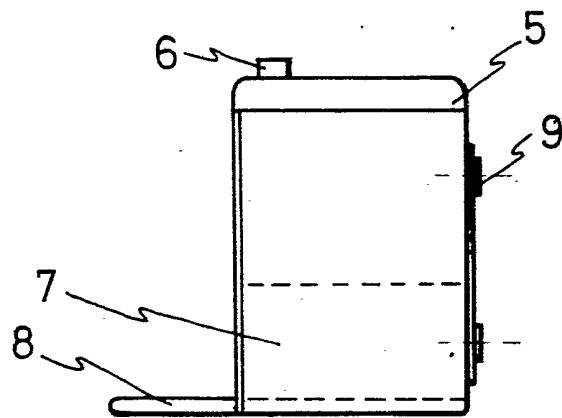


FIG. 2