



ФЕДЕРАЛЬНАЯ СЛУЖБА
ПО ИНТЕЛЛЕКТУАЛЬНОЙ СОБСТВЕННОСТИ

(12) ОПИСАНИЕ ИЗОБРЕТЕНИЯ К ПАТЕНТУ

(52) СПК
G01N 33/025 (2017.08); G01N 3/12 (2017.08)

(21)(22) Заявка: 2016109374, 15.03.2016

(24) Дата начала отсчета срока действия патента:
15.03.2016

Дата регистрации:
08.05.2018

Приоритет(ы):

(22) Дата подачи заявки: 15.03.2016

(43) Дата публикации заявки: 20.09.2017 Бюл. № 26

(45) Опубликовано: 08.05.2018 Бюл. № 13

Адрес для переписки:

420088, Республика Татарстан, г. Казань, ул.
Арбузова, 8, ИОФХ им. А.Е. Арбузова -
обособленное структурное подразделение ФИЦ
КазНЦ РАН, патентный отдел

(72) Автор(ы):

Якупов Самат Нухович (RU),
Харисламова Лейсан Усмановна (RU),
Нуруллин Риннат Галеевич (RU),
Якупов Нух Махмудович (RU)

(73) Патентообладатель(и):

Федеральное государственное бюджетное
учреждение науки "Федеральный
исследовательский центр "Казанский
научный центр Российской академии наук"
(RU)

(56) Список документов, цитированных в отчете
о поиске: ХАРИСЛАМОВА Л.У.,
ЯКУПОВ С.Н. Методы оценки прочности
биологических мембран, Строительная
механика инженерных конструкций и
сооружений, 2014, №6, с.65-71. RU 2337356
С1, 27.10.2008. RU 2222808 С2, 27.01.2004. SU
1529104 А1, 15.12.1989. ZHIGUO LI et al.
Effect of tomato internal structure on its
mechanical properties and degree of
mechanical (см. прод.)

(54) Способ испытания и определения механических характеристик экзокарпия плодов и устройство для его осуществления

(57) Реферат:

Группа изобретений относится к пищевой промышленности и может быть использована для определения сроков хранения плодов и ягод, способов их транспортирования и хранения. Способ испытания и определения механических характеристик экзокарпия плодов включает зажимание испытуемого плода между чашами устройства с обеспечением герметичности, введение индентора в тело плода, подачу рабочего агента внутрь плода, нагружение экзокарпия внутренним давлением, наблюдение за изменением формы плода, замер текущего диаметра плода в экваториальной плоскости плода по мере возрастания давления и расчет

механических параметров экзокарпия, а именно жесткости на растяжение экзокарпия по формуле

$$B_i = \frac{p_i \cdot D_0^2 \cdot D_i}{4 \cdot (1 - \nu^2) \cdot (D_i^2 - D_0^2)}$$

При этом, сравнивая расчетную величину жесткости с исходной величиной жесткости экзокарпия, полученного ранее непосредственно после сбора зрелого урожая, судят о степени повреждения плода, а также о длительности хранения плода. Группа изобретений относится также к устройству для осуществления указанного способа. Группа изобретений обеспечивает

повышение точности определения прочностных характеристик экзокарпиев плодов. 2 н. и 1 з.п.

ф-лы, 1 ил., 2 табл., 1 пр.

(56) (продолжение):

damage, **African Journal of Biotechnology**, vol.9(12), 2010, pp.1816-1826.

R U 2 6 5 3 4 7 3 C 2

R U 2 6 5 3 4 7 3 C 2



FEDERAL SERVICE
FOR INTELLECTUAL PROPERTY

(51) Int. Cl.
G01N 33/02 (2006.01)
G01N 3/12 (2006.01)

(12) **ABSTRACT OF INVENTION**

(52) CPC
G01N 33/025 (2017.08); *G01N 3/12* (2017.08)

(21)(22) Application: **2016109374, 15.03.2016**

(24) Effective date for property rights:
15.03.2016

Registration date:
08.05.2018

Priority:

(22) Date of filing: **15.03.2016**

(43) Application published: **20.09.2017** Bull. № 26

(45) Date of publication: **08.05.2018** Bull. № 13

Mail address:

**420088, Respublika Tatarstan, g. Kazan, ul.
Arbuzova, 8, IOFKH im. A.E. Arbuzova -
obosoblennoe strukturnoe podrazdelenie FITS
KazNTS RAN, patentnyj otdel**

(72) Inventor(s):

**Yakupov Samat Nukhovich (RU),
Kharislamova Lejsan Usmanovna (RU),
Nurullin Rinnat Galeevich (RU),
Yakupov Nukh Makhmudovich (RU)**

(73) Proprietor(s):

**Federalnoe gosudarstvennoe byudzhethnoe
uchrezhdenie nauki "Federalnyj issledovatel'skij
tsentr "Kazanskij nauchnyj tsentr Rossijskoj
akademii nauk" (RU)**

(54) **METHOD OF TESTING AND DETERMINING MECHANICAL CHARACTERISTICS FRUIT EXOCARP AND DEVICE THEREFOR**

(57) Abstract:

FIELD: food industry.

SUBSTANCE: group of inventions relates to food industry and can be used to determine shelf life of fruits and berries, methods for transportation and storage thereof. Method for testing and determining mechanical characteristics of the exocarp of fruits includes clamping the test fruit between cups of a device to ensure tightness, introducing an indenter into the fruit body, feeding a working agent into the fruit, loading exocarp with internal pressure, monitoring change in the shape of the fruit, measuring the current diameter of the fruit in the equatorial plane of the fruit as pressure increases and calculating mechanical parameters of the exocarp, specifically tensile stiffness of the exocarp using the

$$\text{formul } B_i = \frac{p_i \cdot D_0^2 \cdot D_i}{4 \cdot (1 - \nu^2) \cdot (D_i^2 - D_0^2)}$$

By comparing the calculated stiffness value with the initial stiffness value of the exocarp obtained earlier immediately after the collection of the ripe crop, the degree of damage to the fruit, as well as the shelf life of the fruit is determined. Group of inventions also relates to a device for implementing said method.

EFFECT: group of inventions improves accuracy of determining strength characteristics of fruit exocarp.

3 cl, 1 dwg, 2 tbl, 1 ex

Изобретение относится к способам испытания экзокарпиев натуральных плодов и ягод на растяжение для получения их прочностных характеристик и может быть использовано в пищевой промышленности, а также в сельском хозяйстве при определении сроков хранения, способов транспортирования и складирования плодов и ягод, а также при проведении селекционных работ.

Известны способы испытания экзокарпиев ягод на растяжение, включающие испытание образца на машине, обеспечивающей при растяжении образца измерение нагрузки с погрешностью не более 1% от измеряемой величины и постоянную скорость взаимного удаления зажимов, при этом предварительно проводят измерение большего поперечного диаметра с каждой ягоды, разрезание ягоды в направлении, перпендикулярном плоскости, проходящей через ось плодоножки таким образом, что в результате образуется фрагмент ягоды, содержащий мякоть и экзокарпий, располагающиеся симметрично относительно большего поперечного диаметра ягоды, производят поперечный разрез экзокарпия в месте расположения одного из прикрепляющих волокон, удаляют мякоть, вырезают из экзокарпия образец шириной 0,3 см, складывают его вдвое таким образом, чтобы его поверхности, ранее непосредственно контактировавшие с мякотью, находились внутри и контактировали друг с другом, а испытание проводят в течение времени, при котором не происходит снижения значений удлинения (патент РФ №2337356 по М. Кл. - G01N 33/02, опубл. 27.10.2008 г.) (аналог).

Однако известные способы не позволяют определить прочностные характеристики экзокарпия плодов по всей поверхности плода.

Известны способы определения твердости кожицы ягоды винограда, заключающиеся в том, что ягоду раздавливают воздействия силы тяжести дробы, насыпаемой на диск (Церевитинов В.Ф. Химия и товароведение свежих плодов и овощей. Т. 1. М.: Госторгиздат, 1949. С. 391-394) (аналог).

Однако известные способы не позволяют определить механические характеристики экзокарпия плодов с достаточной точностью, поскольку фиксируют только лишь момент его разрыва. Кроме того, они не пригодны для определения прочности экзокарпия семечковых плодов.

Известен также способ определения прочностных свойств тончайших пленок и нанопленок, включающий операции подготовки образца материала для испытания, размещения его на экспериментальной установке, последующего нагружения односторонним давлением, замера необходимых параметров, обработки результатов измерений и составления заключения о прочностных свойствах пленочного материала, при этом испытуемый образец кладут на перфорированное основание, зажимают выступающие за пределы рабочей части края образца заклинивающим кольцом с обеспечением герметичности, подают рабочую среду через отверстия перфорированного основания для создания одностороннего давления на образец, наблюдают за изменением формы образующегося купола с замерами контролируемых параметров по мере нарастания давления, в частности с переносом данных на цифровые носители информации, и обрабатывают полученную информацию об изменении формы купола в зависимости от вида деформации, причем механические характеристики оценивают по значениям модулей упругости (патент РФ №2387973 по М. Кл. - G01N 3/12, опубл. 27.04.2010 г.) (прототип). Недостатками указанного способа являются:

- а) способ не позволяет определить прочностные характеристики плода в целом;
- б) возможны погрешности на границе закрепления экзокарпия;
- в) возможны незаметные повреждения в процессе обработки экзокарпия, влияющие

на жесткостные характеристики образца (для испытания на данной установке необходимо счищать экзокарпий с плода);

г) возможны изменения жесткостных характеристик экзокарпия за время очищения плода и закрепления образца на установке (высыхание образца).

5 Известны измерительные приборы по определению твердости для неразрушающего контроля объектов с шероховатыми поверхностями, например плодов. Эти устройства содержат средство для генерации импульсивной струи жидкости или, например, воздуха, направленной на поверхность объекта контроля; лазер, направленный на область поверхности тестируемого объекта; детектор для измерения света, отраженного от
10 поверхности объекта; анализатор для определения количества деформации и контроллер (патент США №5372030 по М. Кл. G01N 33/02, опубл. 13.12.1994 г.) (аналог).

Однако известные приборы не предназначены для определения характеристик плодов путем воздействия внутренним давлением.

Известны приборы для определения прочности кожицы винограда, состоящие из
15 станины и стержня диаметром 3 мм с верхним и нижним дисками, а также дробей для создания усилия от механической нагрузки (Церевитинов В.Ф. Химия и товароведение свежих плодов и овощей. Т. 1. М.: Госторгиздат, 1949. С. 393) (аналог).

Эти устройства не позволяют равномерно нагружать экзокарпий плодов, в результате чего не обеспечивается точность определения его механических характеристик.

20 Известно также устройство для испытания образцов металлических мембран под напряжением, содержащее емкость для коррозионной среды, средства для воздействия на образец нагрузками и регистрирующую аппаратуру, при этом нагрузочный резервуар имеет фланец, на который установлен с образованием герметично закрытой полости испытываемый образец, закрепляемый при помощи ответного фланца с отверстием
25 определенного размера, а с наружной стороны образца между испытываемым образцом и ответным фланцем установлен патрубок, образующий вместе с испытываемым образцом емкость для коррозионной среды, причем к резервуару подведена магистраль от источника рабочей среды для оказания одностороннего давления на образец, а также подсоединено устройство замера давления, кроме того, установлен измерительный
30 комплекс для измерения геометрических параметров образца (патент РФ №2296976 по М. Кл. G01N 17/00, опубл. 10.04.2007 г.) (прототип).

Недостатками указанного устройства являются:

а) устройство не предназначено для определения характеристик биологических объектов;

35 б) даже если приспособить его для испытания биологических объектов, оно не позволяет напрямую определять жесткостные характеристики экзокарпия плода, поскольку пришлось бы вырезать круглый фрагмент экзокарпия плода, разрушив его целостность;

в) невозможно снизить погрешности, исключить повреждения в процессе обработки
40 экзокарпия и повысить точность определения жесткостных характеристик экзокарпия.

Задачами (целью) настоящего изобретения являются снижение погрешностей, исключение повреждений в процессе обработки экзокарпия и повышение точности определения жесткостных характеристик экзокарпия.

Указанные задачи достигаются тем, что в способе испытания и определения
45 механических характеристик экзокарпия плодов, включающем операции подготовки образца материала для испытания, размещения его на экспериментальной установке, последующего нагружения односторонним давлением, замера необходимых параметров, обработки результатов измерений и составления заключения о жесткостных свойствах

материала, зажимают испытуемый объект (плод) между чашами с обеспечением герметичности, вводят индентор в тело плода, подают рабочий агент внутрь плода, нагружают экзокарпий внутренним давлением, наблюдают за изменением формы плода, измеряют текущий диаметр плода в экваториальной плоскости плода по мере возрастания давления, производят расчет механических параметров экзокарпия, а именно производят расчет жесткости на растяжение B_i экзокарпия по формуле

$$B_i = \frac{p_i \cdot D_0^2 \cdot D_i}{4 \cdot (1 - \nu^2) \cdot (D_i^2 - D_0^2)},$$

где p_i - текущее равномерно распределенное давление;
 D_0 - исходный диаметр плода в экваториальной плоскости;
 D_i - текущий диаметр плода в экваториальной плоскости;
 ν - коэффициент Пуассона материала экзокарпия.

Сравнивая полученную величину жесткости с исходной величиной жесткости экзокарпия, полученного ранее непосредственно после сбора зрелого урожая, судят о степени повреждения плода, а также о длительности хранения плода.

В устройстве для осуществления способа испытания и определения механических характеристик экзокарпия плодов, состоящего из основания с кронштейном, индентора, источника давления рабочей среды (агента) в виде резервуара, нагрузочной магистрали, вентиля, прибора для измерения давления и измерительно-наблюдательного комплекса, основание имеет отверстие, внутри которого размещена ось с возможностью линейного перемещения вдоль отверстия. На верхнем конце оси жестко закреплена чаша. На оси между основанием и чашей размещена пружина. На свободном конце кронштейна закреплен трубчатый держатель. На нижнем конце держателя имеется встречная чаша с отверстием. Внутри держателя размещен трубчатый индентор с заостренным концом и иглой внутри него. Индентор имеет ручку для его перемещения. Игла имеет острие на нижнем конце и ручку на другом конце. Чаши снабжены герметизирующими прокладками, между которыми зажимается испытуемый объект (плод). Индентор имеет патрубок для соединения с источником давления рабочей среды.

На фиг. 1 показана общая схема реализации способа.

Способ осуществляют следующим образом.

Подготавливают для испытания образец плода. Размещают подготовленный образец плода на экспериментальной установке. Зажимают испытуемый объект (плод) между чашами с обеспечением герметичности соединения с нагрузочными магистралями экспериментальной установки. Вводят индентор в тело плода. Подают рабочий агент внутрь плода и тем самым нагружают экзокарпий внутренним давлением. Наблюдают за изменением формы плода, измеряют текущий диаметр плода в экваториальном сечении плода по мере возрастания давления.

В ходе нагружения плода односторонним давлением и замера необходимых параметров обрабатывают результаты измерений.

При этом механические характеристики плода оцениваются по следующим величинам:

1. Определяют суммарное усилие F_i , действующее на экзокарпий (оболочку) плода в экваториальном (диаметральном) сечении:

$$F_i = p_i \cdot \pi \cdot \frac{D_i^2}{4},$$

где D_i - текущий диаметр плода в экваториальном сечении; p_i - внутреннее распределенное давление в момент измерения диаметра.

2. Определяют поверхностную деформацию ε_i экзокарпия:

$$\varepsilon_i = \frac{D_i^2 - D_0^2}{D_0^2},$$

где D_0 - исходный диаметр плода в экваториальном сечении.

3. Производят расчет жесткости на растяжение B_i экзокарпия по формуле:

$$B_i = \frac{p_i \cdot D_0^2 \cdot D_i}{4 \cdot (1 - \nu^2) \cdot (D_i^2 - D_0^2)},$$

где ν - коэффициент Пуассона материала экзокарпия.

15 Коэффициент Пуассона ν материала экзокарпия выбирают в пределах от 0,36 до 0,48 в зависимости от вида плода.

При необходимости строят соответствующие графики зависимости параметров. Далее составляют заключение о прочностных свойствах материала экзокарпия.

20 Пример. Проведены испытания по определению прочности экзокарпия апельсина по описанному способу. Для испытания была выбрана партия плодов из трех апельсинов с исходными диаметрами $D_{01}=115$ мм, $D_{02}=112$ мм и $D_{03}=113$ мм. Экспериментальные и расчетные данные, полученные в процессе осуществления способа, приведены в таблицах 1 и 2.

Таблица 1

Данные D_i замеров параметров для апельсина

Давление p_i , кг/см ²	Диаметр апельсина D_i , мм			$D_{i\text{ ср}}$, см
	D_{01}	D_{02}	D_{03}	
0,0	115,00	112,00	113,00	11,333
0,1	115,14	112,09	113,30	11,351
0,2	115,47	112,58	113,50	11,385
0,3	115,99	113,05	113,80	11,428
0,4	116,59	113,58	114,50	11,489
0,5	117,35	114,09	115,19	11,554
0,6	118,10	114,83	115,30	11,608

Расчетные величины жесткости B_i экзокарпия апельсина, полученные по усредненным данным из таблицы 1

Давление p_i , кг/см ²	Жесткость B_i экзокарпия апельсина
0,1	112,014
0,2	77,627
0,3	63,846
0,4	51,975
0,5	45,986
0,6	44,447

Из таблицы 2 видно, что с увеличением нагрузочного давления жесткость на растяжение экзокарпия плода снижается. На базе таблицы 2 можно построить соответствующую кривую зависимости жесткости на растяжение от приложенного внутреннего давления нагружения. При необходимости на этот же график можно наложить соответствующие кривые, построенные по описанному способу для свежих плодов, испытанных непосредственно при сборе урожая. Далее составляют заключение об изменении жесткостных характеристик материала экзокарпия.

Устройство для осуществления способа состоит из основания 1, имеющего отверстие, внутри которого размещена ось 2 с возможностью линейного перемещения вдоль отверстия. На верхнем конце оси 2 жестко закреплена чаша 3. На оси 2 между основанием 1 и чашей 3 размещена пружина 4. На основании 1 также жестко закреплен изогнутый кронштейн 5, на свободном конце которого закреплен трубчатый держатель 6, геометрическая ось которого совпадает с геометрической осью оси 2. На нижнем конце держателя 6 имеется встречная чаша 7 с отверстием. Внутри держателя 3 размещен трубчатый индентор 8 с заостренным концом и иглой 9 внутри него. Индентор 8 имеет ручку 10 для его перемещения. Игла 9 имеет острие на нижнем конце и ручку 11 на другом конце. Чаши 3 и 7 снабжены герметизирующими прокладками 12 и 13 между которыми зажимается испытуемый объект (плод) 14. Индентор 8 имеет патрубок 15, который через шланг 16 подсоединен к источнику давления рабочей среды (рабочего агента). Источник давления рабочей среды включает в себя резервуар 17, магистраль 18, вентиль 19 и прибор для измерения давления 20 (например, манометр). Магистраль 18 также имеет стравливающий патрубок 21 с вентиляем 22. Для измерения геометрических параметров объекта предусмотрен измерительно-наблюдательный комплекс 23, в составе которого имеется оборудование для измерения линейных размеров, а при необходимости фотоаппарат и видеокамера.

Устройство работает следующим образом.

Объект (плод) 14 размещают между чашами 3 и 7 и он поджимается пружиной 4 с обеспечением герметичности за счет герметизирующих прокладок 12 и 13. Плод в зависимости от его вида размещают определенным образом. Плоды яблочных, цитрусовых и ... культур размещают так, чтобы ось симметрии плода совпадала с осью индентора 8. Перемещая индентор 8 совместно с иглой 9 вдоль оси держателя 3 при

помощи ручек 10 и 11, протыкают плод и доводят заостренный конец индентора в среднюю часть плода. Затем отводят иглу 9, оттягивая ее вверх за ручку 11. Объект нагружают односторонним давлением рабочей среды, которая подается при открытии вентилей 19 от источника давления рабочей среды последовательно проходя магистраль 18, шланг 16, патрубков 15 и полость индентора 8. По мере нагружения испытываемый объект меняет свои геометрические размеры, что замеряется измерительно-наблюдательным комплексом 23. В процессе нагружения экзокарпий плода подвергается деформации. Экзокарпий плода стремится принять сферическую форму по мере наращивания внутреннего давления. Поэтому измерительно-наблюдательный комплекс 23 ориентирован, в основном, на измерение диаметра в экваториальной плоскости объекта, расположенной поперек оси симметрии плода, а при необходимости фотографирование и видеосъемку. Одновременно снимают текущие показания давления манометром 20. Далее осуществляется обработка результатов измерений и расчет физико-механических характеристик экзокарпия.

Устройство позволяет устранить преждевременное разрушение экзокарпия плода в естественном виде, повысить точность определения прочностных характеристик экзокарпиев плодов, расширить область применения способа при определении прочностных свойств различных видов плодов и овощей и получить возможность наблюдения за изменением показателей прочности в динамике, то есть в процессе нагружения плодов. Появляется возможность автоматизации измерений и обработки данных, что дает возможность увеличить производительность процессов испытаний плодов, в том числе требующих деликатного обращения, таких как ягоды.

Предложенный способ позволяет упростить отбраковку плода по полученным номограммам изменения жесткости экзокарпия испытываемого плода.

(57) Формула изобретения

1. Способ испытания и определения механических характеристик экзокарпия плодов, включающий операции подготовки образца материала для испытания, размещения его на экспериментальной установке, последующего нагружения односторонним давлением, замера необходимых параметров, обработки результатов измерений и составления заключения о жесткостных свойствах материала, отличающийся тем, что зажимают испытываемый объект (плод) между чашами, с обеспечением герметичности вводят индентор в тело плода, подают рабочий агент внутрь плода, нагружают экзокарпий внутренним давлением, наблюдают за изменением формы плода, замеряют текущий диаметр плода в экваториальной плоскости плода по мере возрастания давления, производят расчет механических параметров экзокарпия, а именно производят расчет жесткости на растяжение B_i экзокарпия по формуле

$$B_i = \frac{p_i \cdot D_0^2 \cdot D_i}{4 \cdot (1 - \nu^2) \cdot (D_i^2 - D_0^2)},$$

где p_i - текущее равномерно распределенное давление;

D_0 - исходный диаметр плода в экваториальной плоскости;

D_i - текущий диаметр плода в экваториальной плоскости;

ν - коэффициент Пуассона материала экзокарпия.

2. Способ по п. 1, отличающийся тем, что, сравнивая расчетную величину жесткости с исходной величиной жесткости экзокарпия, полученного ранее непосредственно после сбора зрелого урожая, судят о степени повреждения плода, а также о длительности

хранения плода.

3. Устройство для осуществления способа испытания и определения механических характеристик экзокарпия плодов, состоящее из основания с кронштейном, индентора, источника давления рабочей среды (агента) в виде резервуара, нагрузочной магистрали, 5 вентиля, прибора для измерения давления и измерительно-наблюдательного комплекса, отличающееся тем, что основание имеет отверстие, внутри которого размещена ось с возможностью линейного перемещения вдоль отверстия, при этом на верхнем конце оси жестко закреплена чаша, а на оси между основанием и чашей размещена пружина, на свободном конце кронштейна закреплён трубчатый держатель, на нижнем конце 10 которого имеется встречная чаша с отверстием, внутри держателя размещен трубчатый индентор с заостренным концом и иглой внутри него, причем индентор имеет ручку для его перемещения, игла имеет острие на нижнем конце и ручку на другом конце, а чаши снабжены герметизирующими прокладками, между которыми зажимается испытуемый объект (плод), при этом индентор имеет патрубок для соединения с 15 источником давления рабочей среды.

20

25

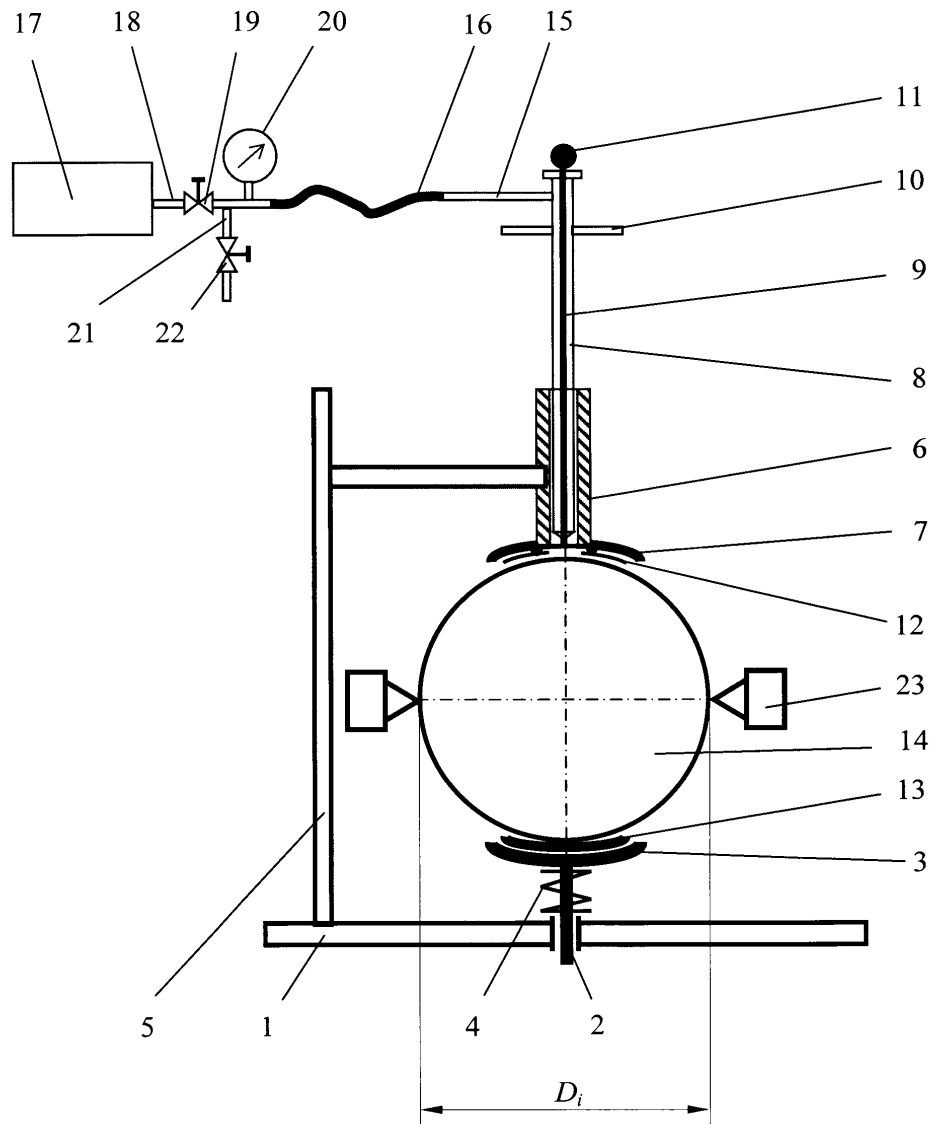
30

35

40

45

Способ испытания и определения механических характеристик экзокарпия плодов и устройство для его осуществления



Фиг. 1