



INTERNATIONALE ANMELDUNG VERÖFFENTLICHT NACH DEM VERTRAG ÜBER DIE
INTERNATIONALE ZUSAMMENARBEIT AUF DEM GEBIET DES PATENTWESENS (PCT)

<p>(51) Internationale Patentklassifikation ⁷ : H01Q 1/24, 5/00, 1/38</p>	<p>A1</p>	<p>(11) Internationale Veröffentlichungsnummer: WO 00/57511 (43) Internationales Veröffentlichungsdatum: 28. September 2000 (28.09.00)</p>
--	-----------	--

<p>(21) Internationales Aktenzeichen: PCT/DE00/00679 (22) Internationales Anmeldedatum: 3. März 2000 (03.03.00) (30) Prioritätsdaten: 199 13 372.7 24. März 1999 (24.03.99) DE (71) Anmelder (für alle Bestimmungsstaaten ausser US): SIEMENS AKTIENGESELLSCHAFT [DE/DE]; Wittelsbacherplatz 2, D-80333 München (DE). (72) Erfinder; und (75) Erfinder/Anmelder (nur für US): SCHREIBER, Michael [DE/DE]; Kapellenstrasse 20, D-85622 Feldkirchen (DE). WEINBERGER, Martin [DE/DE]; Zillertalstrasse 57, D-81373 München (DE). (74) Gemeinsamer Vertreter: SIEMENS AKTIENGESELLSCHAFT; Postfach 22 16 34, D-80506 München (DE).</p>	<p>(81) Bestimmungsstaaten: AE, AL, AM, AT, AU, AZ, BA, BB, BG, BR, BY, CA, CH, CN, CR, CU, CZ, DE, DK, DM, EE, ES, FI, GB, GD, GE, GH, GM, HR, HU, ID, IL, IN, IS, JP, KE, KG, KP, KR, KZ, LC, LK, LR, LS, LT, LU, LV, MA, MD, MG, MK, MN, MW, MX, NO, NZ, PL, PT, RO, RU, SD, SE, SG, SI, SK, SL, TJ, TM, TR, TT, TZ, UA, UG, US, UZ, VN, YU, ZA, ZW, ARIPO Patent (GH, GM, KE, LS, MW, SD, SL, SZ, TZ, UG, ZW), eurasisches Patent (AM, AZ, BY, KG, KZ, MD, RU, TJ, TM), europäisches Patent (AT, BE, CH, CY, DE, DK, ES, FI, FR, GB, GR, IE, IT, LU, MC, NL, PT, SE), OAPI Patent (BF, BJ, CF, CG, CI, CM, GA, GN, GW, ML, MR, NE, SN, TD, TG).</p> <p>Veröffentlicht <i>Mit internationalem Recherchenbericht. Vor Ablauf der für Änderungen der Ansprüche zugelassenen Frist; Veröffentlichung wird wiederholt falls Änderungen eintreffen.</i></p>
---	--

<p>(54) Title: MULTIBAND ANTENNA (54) Bezeichnung: MULTIBAND-ANTENNE (57) Abstract The antenna consists of a metallic, essentially rectangular surface which is arranged over a ground surface and is connected to one or more supply and ground contacts. Said rectangular surface has a long outer path for a low resonance frequency and a roughly rectangular inner structure for a higher resonance frequency so that it can emit two independent frequencies. (57) Zusammenfassung Die Antenne besteht aus einer über einer Massefläche liegenden, mit einem oder mehreren Speise- und Massekontakten verbundenen metallischen im wesentlichen rechteckförmigen Fläche, welche zur Abstrahlung zweier unabhängiger Frequenzen einen langen äußeren Pfad für eine niedrige Resonanzfrequenz und eine grob rechteckige innere Struktur für eine höhere Resonanzfrequenz aufweist.</p>	
---	--

LEDIGLICH ZUR INFORMATION

Codes zur Identifizierung von PCT-Vertragsstaaten auf den Kopfbögen der Schriften, die internationale Anmeldungen gemäss dem PCT veröffentlichen.

AL	Albanien	ES	Spanien	LS	Lesotho	SI	Slowenien
AM	Armenien	FI	Finnland	LT	Litauen	SK	Slowakei
AT	Österreich	FR	Frankreich	LU	Luxemburg	SN	Senegal
AU	Australien	GA	Gabun	LV	Lettland	SZ	Swasiland
AZ	Aserbaidschan	GB	Vereinigtes Königreich	MC	Monaco	TD	Tschad
BA	Bosnien-Herzegowina	GE	Georgien	MD	Republik Moldau	TG	Togo
BB	Barbados	GH	Ghana	MG	Madagaskar	TJ	Tadschikistan
BE	Belgien	GN	Guinea	MK	Die ehemalige jugoslawische Republik Mazedonien	TM	Turkmenistan
BF	Burkina Faso	GR	Griechenland	ML	Mali	TR	Türkei
BG	Bulgarien	HU	Ungarn	MN	Mongolei	TT	Trinidad und Tobago
BJ	Benin	IE	Irland	MR	Mauretanien	UA	Ukraine
BR	Brasilien	IL	Israel	MW	Malawi	UG	Uganda
BY	Belarus	IS	Island	MX	Mexiko	US	Vereinigte Staaten von Amerika
CA	Kanada	IT	Italien	NE	Niger	UZ	Usbekistan
CF	Zentralafrikanische Republik	JP	Japan	NL	Niederlande	VN	Vietnam
CG	Kongo	KE	Kenia	NO	Norwegen	YU	Jugoslawien
CH	Schweiz	KG	Kirgisistan	NZ	Neuseeland	ZW	Zimbabwe
CI	Côte d'Ivoire	KP	Demokratische Volksrepublik Korea	PL	Polen		
CM	Kamerun	KR	Republik Korea	PT	Portugal		
CN	China	KZ	Kasachstan	RO	Rumänien		
CU	Kuba	LC	St. Lucia	RU	Russische Föderation		
CZ	Tschechische Republik	LI	Liechtenstein	SD	Sudan		
DE	Deutschland	LK	Sri Lanka	SE	Schweden		
DK	Dänemark	LR	Liberia	SG	Singapur		
EE	Estland						

Beschreibung

Multiband-Antenne

5 Die vorliegende Erfindung betrifft eine Multiband-Antenne.

Bisherige funkbetriebene Kommunikationsendgeräte zeichnen sich im allgemeinen dadurch aus, daß sie über eine nicht in das Gerät integrierbare Antenne verfügen. Sie besitzen einen
10 mehr oder weniger großen Stummel am oberen Ende des Gerätes, in welchem sich z.B. eine Helix-Antenne oder eine als Antenne dienende gedruckte Schaltungsplatine befindet.

Aus Designgründen wird dieser Stummel in vielen Fällen abge-
15 lehnt. Ebenso kann der Stummel beim Tragen des Mobiltelefons in der Tasche stören.

Gleichzeitig ist ein starker Trend zu funkbetriebenen Kommu-
20 nikationsendgeräten festzustellen, die sowohl im GSM- als auch im PCN-Band betrieben werden können. Dazu muß die Antenne in beiden Bändern arbeiten können.

Hinzu kommt, daß die Geräte in ihren Abmessungen immer kleiner werden, was ein zusätzliches Problem für das Antennen-
25 design darstellt, da auch der verfügbare Platz für die Antenne eingeschränkt ist.

Aufgabe der vorliegenden Erfindung ist es, eine Antenne der eingangs genannten Art anzugeben, welche keinen Stummel auf-
30 weist, im Kommunikationsendgerätegehäuse integrierbar ist und die geforderte Dualbandfähigkeit besitzt.

Zur Lösung dieser Aufgabe besteht die eingangs genannte Antenne aus einer über einer Massefläche liegenden, mit einem
35 oder mehreren Speise- und Massekontakten verbundenen metallischen im wesentlichen rechteckförmigen Gesamtfläche, welche zur Abstrahlung zweier unabhängiger Frequenzen einen langen

äusseren Pfad für eine niedrige Resonanzfrequenz und eine grob rechteckige innere Struktur für eine höhere Resonanzfrequenz aufweist.

5 Die erfindungsgemäße Antenne ist ohne große Probleme selbst in einem kleinen Kommunikationsendgerät integrierbar und sie ist einfach herzustellen. Die Dualbandfähigkeit erreicht die erfindungsgemäße Antenne dadurch, daß es sich bei ihr im wesentlichen um eine Kombination aus einer Patch-Inverted-F-
10 Antenne (PIFA) für das GSM-Band ($\lambda/4$ -Resonanz) und einer Patch-Antenne für das PCN-Band ($\lambda/2$ -Resonanz) handelt. Dadurch, daß die verschiedenen Bänder zum Teil gleiche geometrische Bereiche der Antenne benutzen, ergibt sich ein sehr geringer Platzbedarf für die Antenne.

15 Weitere wesentliche Weiterbildungen der erfindungsgemäßen Antenne ergeben sich aus den Unteransprüchen sowie der nachfolgenden Beschreibung von Ausführungsbeispielen der erfindungsgemäßen Antenne.

20 Nachfolgend soll die Erfindung anhand mehrerer Ausführungsbeispiele näher beschrieben werden.

Die Figuren 1 bis 6 zeigen unterschiedliche konkrete beispielhafte Ausgestaltungen einer erfindungsgemäßen integrierbaren Multiband-Antenne.

Die Figuren 7 und 8 zeigen schematisch prinzipielle Aufbaumöglichkeiten der erfindungsgemäßen Multiband-Antenne.

30 Der Aufbau der erfindungsgemäßen Antenne soll zunächst anhand von Figur 1 beschrieben werden. Die große Fläche F1 und der außen am Umfang entlangführende Pfad P stellen grob die PIFA-Antenne für das GSM-Band dar. Dieses benötigt, um richtig angepaßt zu sein, einen Massekontakt M.
35

Die gleiche Fläche F1 und die im Innenbereich der Antenne liegende eingekerbte rechteckförmige Fläche F2 stellen näherungsweise die Patch-Antenne für das PCN-Band dar. Denkbar wäre eine nahezu beliebige Form dieser Fläche. Durch die
5 dreieckige Einkerbung ergibt sich allerdings eine niedrigere Resonanzfrequenz. Außerdem wird durch die Einkerbung eine größere Bandbreite als bei einer rein rechteckigen Struktur erreicht.

10 Die beiden Antennenbereiche lassen sich nahezu unabhängig voneinander abstimmen, indem man den äußeren Pfad, d.h. den Außenrahmen bzw. den Umfang der Antenne oder die untere Kante verlängert oder verkürzt, was zu einer Verschiebung der bei-
15 den Bänder führt bzw. die Innenfläche vergrößert oder verkleinert, was lediglich zu einer Beeinflussung des PCN-Bandes führt. Eine weitere Möglichkeit der Beeinflussung besteht in der Wahl des Anschlußortes des Massekontaktes.

Figur 2 zeigt eine Variante der Antenne von Figur 1, welche
20 ihren Ursprung darin hat, daß es im allgemeinen günstig für die Antenneneigenschaften ist, wenn die Zuleitungen über kurze Drähte erfolgen. Falls nun die verfügbare Kontaktstelle für die Speisung ungünstig liegt, läßt sich die Antennenform entsprechend anpassen.

25 Weitere mögliche Antennenformen zeigen die Figuren 3 bis 6. Selbstverständlich muß die Antenne nicht rechteckig sein, sondern kann auch geschwungene Formen aufweisen, um besser in ein bestehendes Gehäuse integriert zu werden. Ebenso ist es
30 möglich, daß die Antenne nicht rein planar ausgeführt wird, sondern Bereiche mit unterschiedlichen Höhen und Steigungen aufweist.

Der für die höhere Frequenz zuständige Teil kann auch belie-
35 bige andere Formen haben und auch an anderen Stellen galvanisch gekoppelt sein (z.B. an der rechten Kante der Antenne, siehe Figur 6, je nach geforderter Resonanzfrequenz).

Der außen verlaufende Pfad kann auch dicker oder dünner ausgestaltet sein. Weiterhin muß der Pfad nicht eine konstante Breite aufweisen, wie in Figur 6 gut erkennbar ist.

5

Die für die elektrische Länge der PIF-Antenne (niedrige Frequenz) nötige Strukturabmessung kann beliebig um den Umfang herum verdreht sein. Es ergibt sich dadurch eine vorstellbare Strukturaufteilung entsprechend den Figuren 7 und 8, wobei
10 die Lage der Speise- bzw. Massekontakte beliebig auf den Strukturelementen positioniert sein kann (siehe insbesondere Figur 8).

Abschließend wäre noch festzustellen, daß auch die Massefläche
15 che nicht planar sein muß. Sie kann auch strukturiert oder gewölbt sein, so daß es möglich ist, die Antenne beispielsweise über einen Schirmdeckel zu positionieren.

Patentansprüche

1. Integrierbare Multiband-Antenne, bestehend aus einer über einer Massefläche liegenden, mit einem oder mehreren Speise- und Massekontakten verbundenen metallischen im wesentlichen rechteckförmigen Gesamtfläche, welche zur Abstrahlung zweier unabhängiger Frequenzen einen langen äußeren Pfad für eine niedrige Resonanzfrequenz und eine grob rechteckige innere Struktur für eine höhere Resonanzfrequenz aufweist.
5
10
2. Integrierbare Multiband-Antenne nach Anspruch 1, dadurch gekennzeichnet, daß die Höhe der metallischen Gesamtfläche über der Massefläche variieren kann.
15
3. Integrierbare Multiband-Antenne nach Anspruch 1, , dadurch gekennzeichnet, daß der Pfad (P, F1) und die innere Struktur (F2) unabhängig voneinander abstimmbare sind.
20

FIG 1

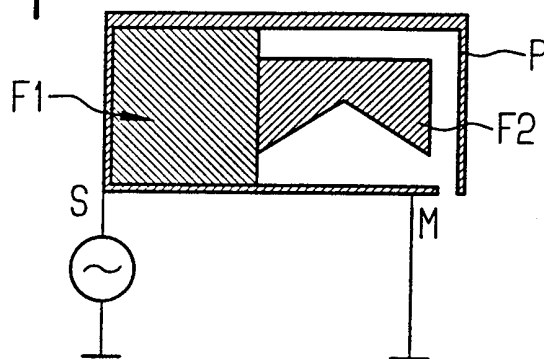


FIG 2

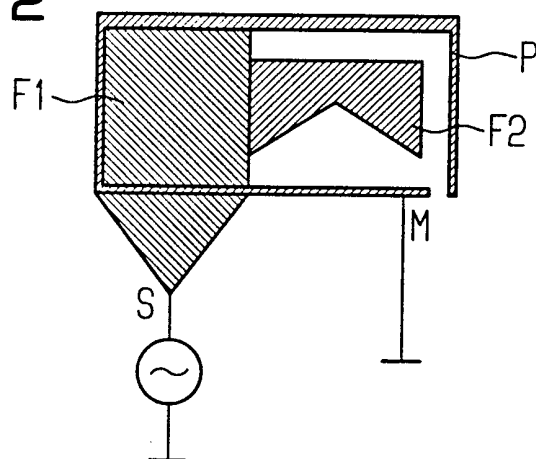


FIG 3

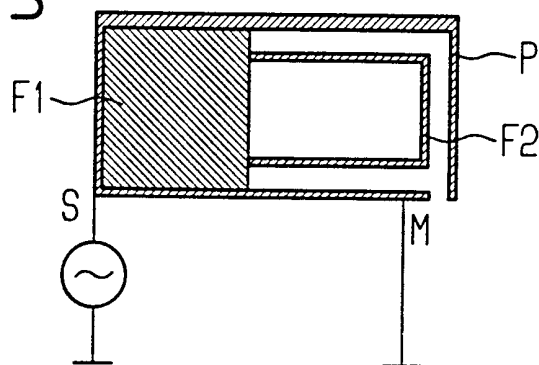


FIG 4

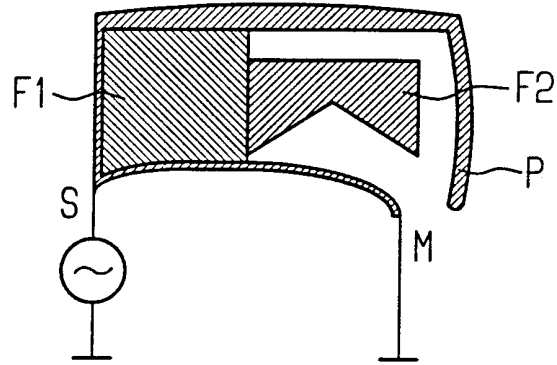


FIG 5

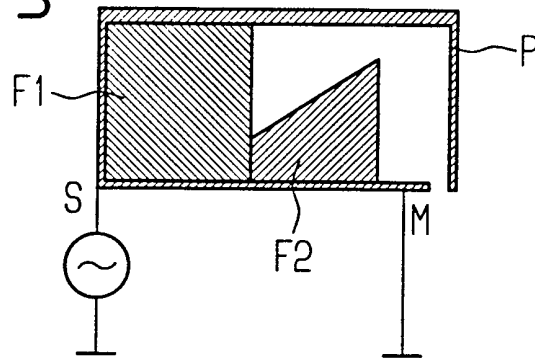


FIG 6

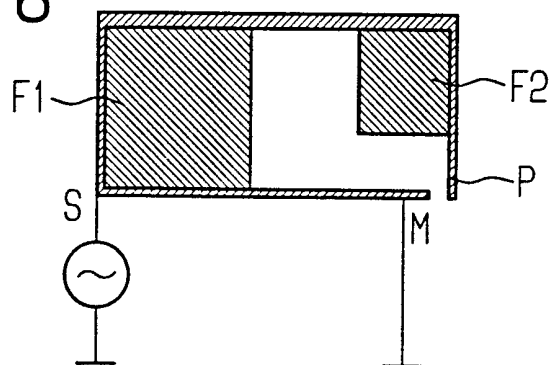


FIG 7

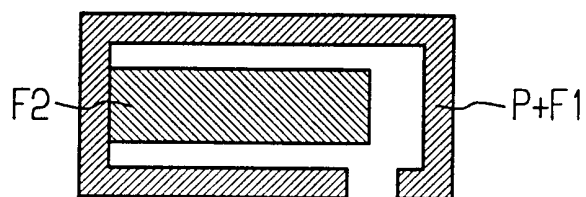
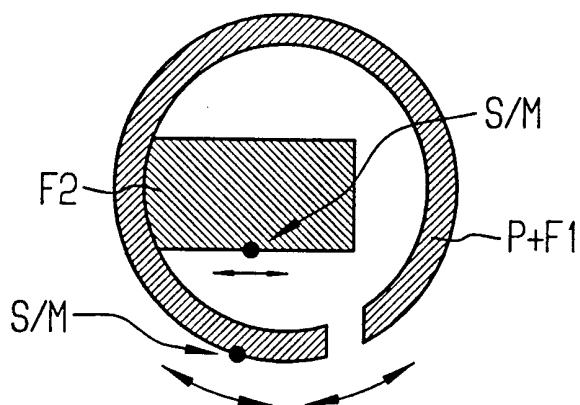


FIG 8



INTERNATIONAL SEARCH REPORT

Int. Jonal Application No
PCT/DE 00/00679

A. CLASSIFICATION OF SUBJECT MATTER
IPC 7 H01Q1/24 H01Q5/00 H01Q1/38

According to International Patent Classification (IPC) or to both national classification and IPC

B. FIELDS SEARCHED

Minimum documentation searched (classification system followed by classification symbols)
IPC 7 H01Q

Documentation searched other than minimum documentation to the extent that such documents are included in the fields searched

Electronic data base consulted during the international search (name of data base and, where practical, search terms used)

EPO-Internal, WPI Data, PAJ

C. DOCUMENTS CONSIDERED TO BE RELEVANT

Category *	Citation of document, with indication, where appropriate, of the relevant passages	Relevant to claim No.
X	EP 0 892 459 A (NOKIA MOBILE PHONES LTD) 20 January 1999 (1999-01-20) column 4, line 7 -column 5, line 23; figure 1	1-3
X	LIU Z D ET AL: "DUAL-FREQUENCY PLANAR INVERTED-F ANTENNA" IEEE TRANSACTIONS ON ANTENNAS AND PROPAGATION,US,IEEE INC. NEW YORK, vol. 45, no. 10, 1 October 1997 (1997-10-01), pages 1451-1457, XP000702475 ISSN: 0018-926X Paragraph II. Antenna Geometry	1-3
	----- -/--	

Further documents are listed in the continuation of box C.

Patent family members are listed in annex.

* Special categories of cited documents :

- *A* document defining the general state of the art which is not considered to be of particular relevance
- *E* earlier document but published on or after the international filing date
- *L* document which may throw doubts on priority claim(s) or which is cited to establish the publication date of another citation or other special reason (as specified)
- *O* document referring to an oral disclosure, use, exhibition or other means
- *P* document published prior to the international filing date but later than the priority date claimed

- *T* later document published after the international filing date or priority date and not in conflict with the application but cited to understand the principle or theory underlying the invention
- *X* document of particular relevance; the claimed invention cannot be considered novel or cannot be considered to involve an inventive step when the document is taken alone
- *Y* document of particular relevance; the claimed invention cannot be considered to involve an inventive step when the document is combined with one or more other such documents, such combination being obvious to a person skilled in the art.
- *&* document member of the same patent family

Date of the actual completion of the international search

11 July 2000

Date of mailing of the international search report

19/07/2000

Name and mailing address of the ISA

European Patent Office, P.B. 5818 Patentlaan 2
NL - 2280 HV Rijswijk
Tel. (+31-70) 340-2040, Tx. 31 651 epo nl,
Fax: (+31-70) 340-3016

Authorized officer

Van Dooren, G

INTERNATIONAL SEARCH REPORT

Int. Application No
PCT/DE 00/00679

C.(Continuation) DOCUMENTS CONSIDERED TO BE RELEVANT

Category *	Citation of document, with indication, where appropriate, of the relevant passages	Relevant to claim No.
A	FR 2 749 438 A (MITSUBISHI ELECTRIC CORP) 5 December 1997 (1997-12-05) Report 6 figure 9 <p style="text-align: center;">---</p>	2
A	EP 0 795 926 A (ASCOM TECH AG) 17 September 1997 (1997-09-17) claims 1-5 <p style="text-align: center;">---</p>	1
A	EP 0 841 715 A (FUBA AUTOMOTIVE GMBH) 13 May 1998 (1998-05-13) claims 1-4 <p style="text-align: center;">-----</p>	1

INTERNATIONAL SEARCH REPORT

information on patent family members

Int. Application No PCT/DE 00/00679
--

Patent document cited in search report		Publication date		Patent family member(s)	Publication date
EP 0892459	A	20-01-1999		FI 972897 A FI 981571 A	09-01-1999 09-01-1999
FR 2749438	A	05-12-1997		JP 9326632 A DE 19720773 A US 5966097 A	16-12-1997 05-02-1998 12-10-1999
EP 0795926	A	17-09-1997		JP 10056320 A US 5943020 A	24-02-1998 24-08-1999
EP 0841715	A	13-05-1998		DE 19646100 A US 5929812 A	14-05-1998 27-07-1999

INTERNATIONALER RECHERCHENBERICHT

In: **ationales Aktenzeichen**

PCT/DE 00/00679

A. KLASSIFIZIERUNG DES ANMELDUNGSGEGENSTANDES

IPK 7 H01Q1/24 H01Q5/00 H01Q1/38

Nach der Internationalen Patentklassifikation (IPK) oder nach der nationalen Klassifikation und der IPK

B. RECHERCHIERTE GEBIETE

Recherchiertes Mindestprüfstoff (Klassifikationssystem und Klassifikationssymbole)

IPK 7 H01Q

Recherchierte aber nicht zum Mindestprüfstoff gehörende Veröffentlichungen, soweit diese unter die recherchierten Gebiete fallen

Während der internationalen Recherche konsultierte elektronische Datenbank (Name der Datenbank und evtl. verwendete Suchbegriffe)

EPO-Internal, WPI Data, PAJ

C. ALS WESENTLICH ANGESEHENE UNTERLAGEN

Kategorie*	Bezeichnung der Veröffentlichung, soweit erforderlich unter Angabe der in Betracht kommenden Teile	Betr. Anspruch Nr.
X	EP 0 892 459 A (NOKIA MOBILE PHONES LTD) 20. Januar 1999 (1999-01-20) Spalte 4, Zeile 7 -Spalte 5, Zeile 23; Abbildung 1	1-3
X	LIU Z D ET AL: "DUAL-FREQUENCY PLANAR INVERTED-F ANTENNA" IEEE TRANSACTIONS ON ANTENNAS AND PROPAGATION,US,IEEE INC. NEW YORK, Bd. 45, Nr. 10, 1. Oktober 1997 (1997-10-01), Seiten 1451-1457, XP000702475 ISSN: 0018-926X Abschnitt II. Antenna Geometry	1-3

Weitere Veröffentlichungen sind der Fortsetzung von Feld C zu entnehmen

Siehe Anhang Patentfamilie

* Besondere Kategorien von angegebenen Veröffentlichungen :

"A" Veröffentlichung, die den allgemeinen Stand der Technik definiert, aber nicht als besonders bedeutsam anzusehen ist

"E" älteres Dokument, das jedoch erst am oder nach dem internationalen Anmeldedatum veröffentlicht worden ist

"L" Veröffentlichung, die geeignet ist, einen Prioritätsanspruch zweifelhaft erscheinen zu lassen, oder durch die das Veröffentlichungsdatum einer anderen im Recherchenbericht genannten Veröffentlichung belegt werden soll oder die aus einem anderen besonderen Grund angegeben ist (wie ausgeführt)

"O" Veröffentlichung, die sich auf eine mündliche Offenbarung, eine Benutzung, eine Ausstellung oder andere Maßnahmen bezieht

"P" Veröffentlichung, die vor dem internationalen Anmeldedatum, aber nach dem beanspruchten Prioritätsdatum veröffentlicht worden ist

"T" Spätere Veröffentlichung, die nach dem internationalen Anmeldedatum oder dem Prioritätsdatum veröffentlicht worden ist und mit der Anmeldung nicht kollidiert, sondern nur zum Verständnis des der Erfindung zugrundeliegenden Prinzips oder der ihr zugrundeliegenden Theorie angegeben ist

"X" Veröffentlichung von besonderer Bedeutung; die beanspruchte Erfindung kann allein aufgrund dieser Veröffentlichung nicht als neu oder auf erfinderischer Tätigkeit beruhend betrachtet werden

"Y" Veröffentlichung von besonderer Bedeutung; die beanspruchte Erfindung kann nicht als auf erfinderischer Tätigkeit beruhend betrachtet werden, wenn die Veröffentlichung mit einer oder mehreren anderen Veröffentlichungen dieser Kategorie in Verbindung gebracht wird und diese Verbindung für einen Fachmann naheliegend ist

"&" Veröffentlichung, die Mitglied derselben Patentfamilie ist

Datum des Abschlusses der internationalen Recherche

11. Juli 2000

Absenddatum des internationalen Recherchenberichts

19/07/2000

Name und Postanschrift der Internationalen Recherchenbehörde

Europäisches Patentamt, P.B. 5818 Patentlaan 2
NL - 2280 HV Rijswijk
Tel. (+31-70) 340-2040, Tx. 31 651 epo nl,
Fax: (+31-70) 340-3016

Bevollmächtigter Bediensteter

Van Dooren, G

INTERNATIONALER RECHERCHENBERICHT

Internationales Aktenzeichen

PCT/DE 00/00679

C.(Fortsetzung) ALS WESENTLICH ANGESEHENE UNTERLAGEN

Kategorie*	Bezeichnung der Veröffentlichung, soweit erforderlich unter Angabe der in Betracht kommenden Teile	Betr. Anspruch Nr.
A	FR 2 749 438 A (MITSUBISHI ELECTRIC CORP) 5. Dezember 1997 (1997-12-05) 6. Ausführung Abbildung 9	2
A	EP 0 795 926 A (ASCOM TECH AG) 17. September 1997 (1997-09-17) Ansprüche 1-5	1
A	EP 0 841 715 A (FUBA AUTOMOTIVE GMBH) 13. Mai 1998 (1998-05-13) Ansprüche 1-4	1

INTERNATIONALER RECHERCHENBERICHT

Angaben zu Veröffentlichungen, die zur selben Patentfamilie gehören

Internationales Aktenzeichen
PCT/DE 00/00679

Im Recherchenbericht angeführtes Patentdokument	Datum der Veröffentlichung	Mitglied(er) der Patentfamilie	Datum der Veröffentlichung
EP 0892459 A	20-01-1999	FI 972897 A FI 981571 A	09-01-1999 09-01-1999
FR 2749438 A	05-12-1997	JP 9326632 A DE 19720773 A US 5966097 A	16-12-1997 05-02-1998 12-10-1999
EP 0795926 A	17-09-1997	JP 10056320 A US 5943020 A	24-02-1998 24-08-1999
EP 0841715 A	13-05-1998	DE 19646100 A US 5929812 A	14-05-1998 27-07-1999