



(12) 发明专利

(10) 授权公告号 CN 111795368 B

(45) 授权公告日 2025. 02. 21

(21) 申请号 202010584975.9

F21V 21/30 (2006.01)

(22) 申请日 2020.06.24

F21V 23/00 (2015.01)

(65) 同一申请的已公布的文献号

F21V 21/08 (2006.01)

申请公布号 CN 111795368 A

F21V 21/26 (2006.01)

H02J 7/00 (2006.01)

(43) 申请公布日 2020.10.20

(56) 对比文件

(73) 专利权人 东莞市傲雷移动照明设备有限公司

CN 207394441 U, 2018.05.22

CN 212178812 U, 2020.12.18

地址 523867 广东省东莞市长安镇上沙社区中南南路6号科谷工业园第4栋四楼

审查员 郑凤

(72) 发明人 睢亚兵 韦斯

(74) 专利代理机构 深圳市龙成联合专利代理有限公司 44344

专利代理师 董隽

(51) Int. Cl.

F21V 21/22 (2006.01)

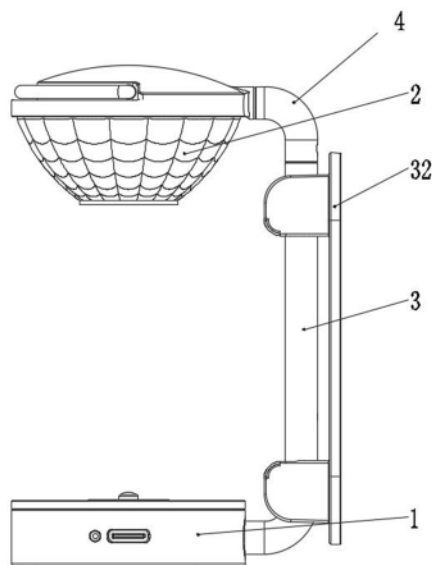
权利要求书1页 说明书6页 附图7页

(54) 发明名称

一种多功能手电筒支架

(57) 摘要

本发明提供一种多功能手电筒支架,包括底座、连接杆组件和光学部件,所述底座通过所述连接杆组件与所述光学部件连接,手电筒可拆卸地安装于所述底座上,所述光学部件抵于手电筒出光口处用于改变手电筒的光照方向。手电筒安装在支架的底座上,通过光学部件对手电筒所发出的光照方向进行改变,可以使手电筒本来向单一方向发射的光束被光学部件改变其原本的照射方向或对光束进一步分散得到泛光照明的效果,从而使手电筒变成台灯或者要求照射范围更大的露营灯和壁灯,不需要使用者用手持着也可以完成照明功能,本发明提供的多功能手电筒支架具有易于组装,用途广泛,功能多样,适用性强的优势。



1. 一种多功能手电筒支架,其特征在于,包括底座(1)、连接杆组件和光学部件(2),所述底座(1)通过所述连接杆组件与所述光学部件(2)连接,手电筒可拆卸地安装于所述底座(1)上,所述光学部件(2)抵于手电筒出光口处用于改变手电筒的光照方向;所述连接杆组件分别与所述光学部件(2)和所述底座(1)转动连接;所述连接杆组件包括第一弯折杆(3)和第二弯折杆(4),所述第一弯折杆(3)与所述第二弯折杆(4)转动连接,所述第一弯折杆(3)远离所述第二弯折杆(4)一端与所述底座(1)连接,所述第二弯折杆(4)远离所述第一弯折杆(3)一端与所述光学部件(2)连接;所述第一弯折杆(3)包括弯折部(301)和伸缩部(302),所述弯折部(301)与所述底座(1)转动连接,所述伸缩部(302)内腔容纳有伸缩杆(5),所述伸缩杆(5)与所述第一弯折杆(3)滑动连接,所述伸缩杆(5)与所述第二弯折杆(4)转动连接;所述光学部件(2)、连接杆组件和底座(1)能够转动至均处于同一水平面上。

2. 根据权利要求1所述多功能手电筒支架,其特征在于,所述底座(1)设有充电装置和电源接口(16),所述充电装置通过所述电源接口(16)与外界电源连接,所述充电装置用于向安装在所述底座上的手电筒充电。

3. 根据权利要求2所述多功能手电筒支架,其特征在于,所述充电装置设有用于连接手电筒的磁吸式接口。

4. 根据权利要求1所述多功能手电筒支架,其特征在于,所述光学部件(2)包括透镜组件,所述透镜组件包括透镜(26)和顶盖(27),所述顶盖(27)位于所述透镜(26)远离入光口一侧,手电筒发射的光通过所述透镜(26)的入光口进入所述透镜(26)内腔,经过折射和/或反射后向所述透镜(26)周围发散。

5. 根据权利要求4所述多功能手电筒支架,其特征在于,所述光学部件还包括滤光组件,所述滤光组件设置在所述透镜的入光口处。

6. 根据权利要求4所述多功能手电筒支架,其特征在于,所述顶盖(27)设有挂环(28),所述挂环(28)与所述顶盖(27)转动连接。

7. 根据权利要求1-6任一项所述多功能手电筒支架,其特征在于,包括至少一个第一配件(32),所述第一配件(32)包括板状壳体和凸出于所述板状壳体的安装槽(32-1),所述第一配件(32)通过所述安装槽(32-1)与所述连接杆组件可拆卸连接。

一种多功能手电筒支架

技术领域

[0001] 本发明属于照明技术领域,尤其涉及一种多功能手电筒支架。

背景技术

[0002] 手电筒是常用的移动照明设备,但手电筒必须要手持着使用,会对使用者造成诸多不便,不能满足使用者在多种情境下的照明需求。

[0003] 为了让使用者在使用手电筒进行照明时能解放双手,一般通过将手电筒安装在支架上来实现,但现有的手电筒支架结构简单,不能让手电筒的应用得到充分扩展。

[0004] 因此,目前的手电筒支架存在结构简单,功能单一的问题。

发明内容

[0005] 本发明的目的在于针对现有技术的不足,提供一种手电筒支架,可以让使用者双手得到解放的同时,可以将手电筒变成台灯和露营灯,增加了手电筒在应用上的各种可能。

[0006] 为了实现上述目的,本发明采用了以下技术方案:

[0007] 一种多功能手电筒支架,包括底座、连接杆组件和光学部件,所述底座通过所述连接杆组件与所述光学部件连接,手电筒可拆卸地安装于所述底座上,所述光学部件抵于手电筒出光口处用于改变手电筒的光照方向。

[0008] 优选地,所述连接杆组件分别与所述光学部件和所述底座转动连接。

[0009] 优选地,所述连接杆组件包括第一弯折杆和第二弯折杆,所述第一弯折杆与所述第二弯折杆转动连接,所述第一弯折杆远离所述第二弯折杆一端与所述底座连接,所述第二弯折杆远离所述第一弯折杆一端与所述光学部件连接。

[0010] 进一步的,所述第一弯折杆包括弯折部和伸缩部,所述弯折部与所述底座转动连接,所述伸缩部内腔容纳有伸缩杆,所述伸缩杆与所述第一弯折杆滑动连接,所述伸缩杆与所述第二弯折杆转动连接。

[0011] 优选地,所述底座设有充电装置和电源接口,所述充电装置通过所述电源接口与外界电源连接,所述充电装置用于向安装在所述底座上的手电筒充电。

[0012] 进一步的,所述充电装置设有用于连接手电筒的磁吸式接口。

[0013] 优选地,所述光学部件包括透镜组件,所述透镜组件包括透镜和顶盖,所述顶盖位于所述透镜远离入光口一侧,手电筒发射的光通过所述透镜的入光口进入所述透镜内腔,经过折射和/或反射后向所述透镜周围发散。

[0014] 进一步的,所述光学部件还包括滤光组件,所述滤光组件设置在所述透镜的入光口处。

[0015] 优选地,所述顶盖设有挂环,所述挂环与所述顶盖转动连接。

[0016] 优选地,所述多功能手电筒支架包括至少一个第一配件,所述第一配件包括板状壳体和凸出于所述板状壳体的安装槽,所述第一配件通过所述安装槽与所述连接杆组件可拆卸连接。

[0017] 本发明的有益效果:本发明提供一种多功能手电筒支架,手电筒安装在支架的底座上,通过光学部件对手电筒所发出的光照方向进行改变,可以使手电筒本来向单一方向发射的光束被光学部件改变其原本的照射方向或对光束进一步分散得到泛光照明的效果,从而使手电筒变成台灯或者要求照射范围更大的露营灯和壁灯,不需要使用者用手持着也可以完成照明功能。所述光学部件、连接杆组件和底座的相对位置还可以按照不同的收纳空间、进行调节,从而改变支架的形状以满足不同的收纳需求。所述伸缩杆可相对所述第一弯折杆滑动,增加所述连接杆组件的整体高度,适应不同高度手电筒的安装,适用性强。底座设有充电装置,可为放置在底座上的手电筒进行充电,易于组装,用途广泛,功能多样。所述多功能手电筒支架还设有第一配件,通过在所述板状壳体远离所述安装槽的一侧添加粘结剂或粘结胶带,可将带手电筒的支架贴到墙上当作壁灯使用。

附图说明

- [0018] 附图1是多功能手电筒支架的结构主视图;
- [0019] 附图2是多功能手电筒支架的结构剖视图;
- [0020] 附图3是多功能手电筒支架的爆炸示意图;
- [0021] 附图4是多功能手电筒支架的结构示意图,图示为放置了长手电筒的支架状态;
- [0022] 附图5是多功能手电筒支架的结构示意图,图示为支架用于收纳时的状态;
- [0023] 附图6是多功能手电筒支架的俯视图,图示为转出所述光学部件时的状态;
- [0024] 附图7是多功能手电筒支架的俯视图,图示为所述光学部件与所述底座对齐的状态。
- [0025] 附图8是多功能手电筒支架的主视图,图示为转出所述光学部件时的状态;
- [0026] 图中标识:1-底座;2-光学部件;3-第一弯折杆;4-第二弯折杆;5-伸缩杆;6-钢套;7-第一定位珠;8-套环;9-销钉;10-第二定位珠;11-防转块;12-第一螺钉;13-定位块;14-第一弹性件;15-第一垫圈;16-电源接口;17-充电PCB板;17-1-第二弹性件;18-充电连接板;18-1-第三弹性件;19-接触帽;20-金属环;21-第二螺钉;22-磁铁;23-压环;24-指示灯塞;25-第三定位珠;26-透镜;27-顶盖;28-挂环;31-第二垫圈;32-第一配件;32-1-安装槽;33-手电筒;101-底壳;102-上盖;301-弯折部;301-1-波浪形凹槽;302-伸缩部。

具体实施方式

[0027] 下面详细描述本发明的实施例,所述实施例的示例在附图中示出,其中自始至终相同或类似的标号表示相同或类似的元件或具有相同或类似功能的元件。下面通过参考附图描述的实施例是示例性的,旨在用于解释本发明,而不能理解为对本发明的限制。

[0028] 在本发明的描述中,需要理解的是,术语“长度”、“宽度”、“上”、“下”、“前”、“后”、“左”、“右”、“竖直”、“水平”、“顶”、“底”“内”、“外”等指示的方位或位置关系为基于附图所示的方位或位置关系,仅是为了便于描述本发明和简化描述,而不是指示或暗示所指的装置或元件必须具有特定的方位、以特定的方位构造和操作,因此不能理解为对本发明的限制。

[0029] 此外,术语“第一”、“第二”仅用于描述目的,而不能理解为指示或暗示相对重要性或者隐含指明所指示的技术特征的数量。由此,限定有“第一”、“第二”的特征可以明示或者

隐含地包括一个或者更多个该特征。在本发明的描述中，“多个”的含义是两个或两个以上，除非另有明确具体的限定。

[0030] 在本发明实施例中，除非另有明确的规定和限定，术语“安装”、“相连”、“连接”、“固定”等术语应做广义理解，例如，可以是固定连接，也可以是可拆卸连接，或成一体；可以是机械连接，也可以是电连接；可以是直接相连，也可以通过中间媒介间接相连，可以是两个元件内部的连通或两个元件的相互作用关系。对于本领域的普通技术人员而言，可以根据具体情况理解上述术语在本发明中的具体含义。

[0031] 参阅图1至图8，本发明提供一种多功能手电筒支架，包括底座1、连接杆组件和光学部件2，所述底座1通过所述连接杆组件与所述光学部件2连接，手电筒可拆卸的安装于所述底座1上，所述光学部件2抵于手电筒出光口处用于改变手电筒的光照方向。

[0032] 连接杆组件分别连接所述底座1和所述光学部件2，手电筒底部安装在所述底座1上时，手电筒的出光口与所述光学部件2相抵，通过光学部件2对手电筒所发出的光照方向进行改变，可以使手电筒本来向单一方向发射的光束被光学部件2改变其原本的照射方向，甚至可对光束进一步分散得到泛光照明的效果，从而使手电筒变成台灯或者要求照射范围更大的露营灯。

[0033] 如图1至图3所示，本实施例中，所述连接杆组件分别与所述光学部件2和所述底座1转动连接。所述光学部件2可以相对所述连接杆组件转动，所述连接杆可以相对底座1转动，当需要安装手电筒时，调整所述光学部件2、连接杆组件和底座1到如图1所示的位置上时，手电筒可以安装在支架上变成台灯、壁灯或者露营灯；当需要收纳支架时，可以转动所述光学部件2、连接杆组件和底座1到如图5所示的位置上，使所述光学部件2、连接杆组件和底座1均处于同一水平面上，方便包装和携带。当然，所述光学部件2、连接杆组件和底座1的相对位置还可以按照不同的收纳空间、进行调节，从而改变支架的形状以满足不同的收纳需求。

[0034] 如图1至图4所示，本实施例中，所述连接杆组件包括第一弯折杆3和第二弯折杆4，所述第一弯折杆3包括弯折部301和伸缩部302，所述伸缩部302内腔容纳有伸缩杆5，所述伸缩杆5与所述第一弯折杆3滑动连接。所述伸缩杆5为带有一侧切面的圆柱形结构，所述伸缩部302靠近所述第二弯折杆4一端设有防转块11，所述防转块11与所述伸缩杆5的侧切面相贴合，用于防止所述伸缩杆5相对所述第一弯折杆3转动。所述伸缩部302靠近所述第二弯折杆4一端还设有外螺纹，所述伸缩杆5的外螺纹与带内螺纹的钢套6配合连接，所述钢套6的最小内径小于所述伸缩杆5的最大外径，所述钢套6用于防止所述伸缩杆5从所述伸缩部302松脱出来。如图4所示，所述伸缩杆5可相对所述第一弯折杆3滑动，增加所述连接杆组件的整体高度，可以适应不同高度手电筒的安装，适用性强。

[0035] 本实施例中，所述伸缩杆5还设置有第一定位珠7，所述第一弯折杆3内壁设有至少一个与所述第一定位珠7位置相对应的第一定位孔，所述第一定位孔和所述第一定位珠7配合用于伸缩杆5拉伸或收缩的到位感。收缩或拉伸所述伸缩杆5时，当所述第一定位珠7滑动到一定位置，所述第一定位珠7卡入所述第一定位孔中，提供到位感。在一些实施方式中，还可以根据拉伸和收缩所需要的间隔距离，在所述第二弯折杆4内壁设置两个第一定位孔，还可以设置多个等距或间距不等的所述第一定位孔，以提供拉伸或收缩在不同位置时的到位感，即使所在环境光线不足也能适用。

[0036] 所述伸缩杆5外侧壁上还套设有至少一个套环8,所述套环8与所述第一弯折杆3的内壁贴合,为所述伸缩杆5的拉伸和收缩起阻尼作用。本实施例中,所述套环8的数量为2个。一些实施方式中,所述第一垫圈15由橡胶材料或塑料材料制成。优选的,所述套环8由橡胶材料制成。

[0037] 所述伸缩杆5与所述第二弯折杆4转动连接。本实施例中,所述伸缩杆5通过销钉9与所述第二弯折杆4连接。所述第二弯折杆4设有第一限位孔,所述第一限位孔起连接和旋转限位作用。所述销钉9可在所述第一限位孔内滑动,使所述第二弯折杆4可相对所述第一弯折杆3转动。如图6至图8所示,安装手电筒之前,通过转动所述第二弯折杆4将所述光学部件2转开,所述底座1与手电筒安装完成后,再转回所述光学部件2,手电筒安装过程简单方便,不需要花很大力气就可以完成安装,适合各类人群使用。

[0038] 如图2所示,本实施例中,所述伸缩杆5还设有第二定位珠10,所述第二弯折杆4内侧设有与所述第二定位珠10位置相对应的第二定位孔,所述第二定位珠10与所述第二定位孔配合为所述第二弯折杆4绕所述伸缩杆5轴旋转时提供到位感。

[0039] 所述弯折部301还设有第一螺钉12,所述第一螺钉12固定安装在所述第一弯折杆3上,所述第一螺钉12的头部卡住所述底座1的内孔壁,让所述第一弯折杆3不从所述底座1松脱出来。所述弯折部301还设有波浪形凹槽301-1,所述底座1的内槽设有定位块13,所述定位块13上设有与所述波浪形凹槽301-1相配合的波浪形凸齿结构,所述定位块13与所述第一弯折杆3啮合,所述第一弯折杆3可以按所述凸齿的齿距每次转动一定角度。所述定位块13还连接有第一弹性件14,所述第一弹性件14一端与所述定位块13相抵,另一端与所述底座1的内槽壁相抵。当转动第一弯折杆3时,所述第一弯折杆3与所述定位块13上的凸齿错开,将定位块13往底座1内推动,所述第一弹性件14被压缩,在所述第一弹性件14的复原趋势作用下,所述第一弯折杆3能快速与所述定位块13重新啮合,迅速完成旋转定位。所述第一弯折杆3与所述底座1的连接处还设有第一垫圈15,所述第一垫圈15设在所述第一弯折杆3外侧,并与所述底座1的内槽壁相抵,所述第一垫圈15在所述第一弯折杆3转动时提供阻尼作用。

[0040] 所述底座1包括底壳101和上盖102,所述底壳101和所述上盖102配合形成空腔,所述空腔内容纳有充电装置,所述充电装置还连接有电源接口16,所述充电装置通过所述电源接口16与外界电源连接。本实施例中,所述电源接口16为TYPE-C接口,所述电源接口16用于充电时可外界适配器,可连接市电向手电筒充电。

[0041] 所述充电装置从下往上依次设有充电PCB板17、充电连接板18和接触帽19,所述电源接口16设置在充电PCB板17上,所述充电PCB板17与所述充电连接板18之间通过第二弹性件17-1连接,所述第二弹性件17-1与所述充电连接板18背部的铜皮连接。本实施例中,所述第二弹性件17-1由金属材料制成,所述第二弹性件17-1的数量为2个。

[0042] 如图1至图3所示,所述充电连接板18顶部设有第三弹性件18-1,所述第三弹性件18-1与所述接触帽19连接,所述接触帽19穿过所述上盖102的顶板暴露在所述底座1上。所述上盖102的顶板还设有金属环20,所述金属环20对所述接触帽19环绕设置,所述接触帽19与所述金属环20焊接固定,所述金属环20和所述接触帽19可与安装在所述底座1上的手电筒接触连接。本实施例中,所述接触帽19和所述金属环20均由金属铜材料制成,起电传导的作用。在一些实施方式中,所述上盖102由绝缘材料制成。本实施例中,所述上盖102由塑胶

材料制成。本实施例中,所述充电PCB板17通过第二螺钉21与所述上盖102固定连接,所述第二螺钉21为沉头自攻螺丝。

[0043] 本实施例中,所述充电连接板18与所述上盖102的背部之间还连接有磁铁22,所述磁铁22呈环形结构,并设置在与所述金属环20对应位置上,形成磁吸式连接。手电筒尾部在所述磁铁22的作用下与所述充电装置磁吸连接,形成回路,使所述底座1可以向手电筒充电。本实施例所提供的底座1既可用于放置手电筒,还可以用作充电装置使用,采用磁吸式连接,让充电装置与手电筒的连接更加简便,便于携带。

[0044] 所述上盖102与所述底壳101通过压环23压合在一起,所述底壳101侧壁的通孔上设有指示灯塞24,所述指示灯塞24可以透出所述底座1内部的指示灯发出的光。所述指示灯与所述充电PCB板17电连接,根据手电筒的充电状态发出不同颜色的光。本实施例中,所述指示灯可以发出红色或绿色的光。当所述充电装置正在为手电筒充电时,所述指示灯发出红色的光;当所述充电装置检测到手电筒电量已充满时,所述指示灯发出绿色的光。本实施例中,所述指示灯塞24为半透明硅胶材质。在其他一些实施例中,所述指示灯塞24还可以是其他半透明或全透明材料制成。本实施例中,所述底壳101为铝合金材质,所述压圈为不锈钢材质。

[0045] 所述第二弯折杆4设有第三定位珠25,所述第三定位珠25位于所述第二弯折杆4靠近所述光学部件2一端,所述光学部件2设有与所述第三定位珠25对应的第三定位孔,所述第三定位珠25与所述第三定位孔配合,用于所述光学部件2绕所述第二弯折杆4旋转时提供定位感。

[0046] 所述光学部件2包括透镜组件和滤光组件,所述滤光组件设置在所述透镜组件的入光口处。所述透镜组件包括透镜26和顶盖27,所述顶盖27位于所述透镜26远离入光口一侧,所述第二弯折杆4和所述顶盖27通过所述第二定位珠10转动连接,所述第二定位珠10可在所述顶盖27的内槽中滑动,使所述光学部件2可以相对所述第二弯折杆4在一定角度范围内转动。所述顶盖27内设有至少一个与所述第二定位珠10对应的第二定位孔,所述第二定位珠10和所述第二定位孔配合提供转动定位功能,为所述光学部件2的转动提供到位感。通过转动光学部件2可以自由设计支架造型,为支架的收纳提供便利。

[0047] 所述透镜26包括折射光学面和/或反射光学面,当所述光学部件2的入光口与安装在底座1上的手电筒相抵时,手电筒的光通过所述透镜26的入光口进入所述透镜26的内腔,光线通过折射和/或反射后向所述透镜26周围发散。所述透镜26的折射光学面和/或反射光学面通过改变手电筒光线的光照方向,使手电筒安装在支架上时,可以用作台灯和露营灯,不需要使用者用手持着也可以完成照明功能。在一些实施方式中,所述折射光学面和/或反射光学面可根据实际需要的光照方向进行设计,使手电筒的光线按预设方向改变并发射出去,满足台灯、露营灯以及其他照明设备的照明功能。

[0048] 所述顶盖27上还设有挂环28,所述挂环28与所述顶盖27为转动连接,转动打开挂环28,可以将装有手电筒的支架挂在树枝或钉子上,用作露营灯。本实施例中,所述顶盖27为铝合金材质,支架整体重量轻便,易于携带。

[0049] 所述滤光组件包括滤光片29和用于安装所述滤光片的滤光片框架30,所述滤光组件安装在所述透镜26的入光口处且连接有第二垫圈31,所述第二垫圈31设置在所述滤光组件和所述透镜组件之间,具有弹性和阻尼作用。本实施例中,所述第二垫圈31为软性硅胶。

一些实施方式中,所述滤光片可以为带有颜色的半透明塑胶材质,通过更换不同颜色的滤光片可以打出不同颜色的光,改变手电筒的光照颜色。将手电筒通过磁吸作用吸附在底座1上,手电筒头部与所述光学部件2相抵,打开手电筒,在所述滤光片和所述透镜26共同配光作用下,支架周围发出照度均匀且柔和的光,可以适用于看书时使用的台灯或者露营灯。

[0050] 一些实施方式中,所述光学部件2可以根据光照要求进行具体设计。通过设计光学部件2的结构,使得手电筒的光按预设方向发生折射和或反射,从而扩大或集中照射范围,都可以使手电筒的应用得到进一步扩展。

[0051] 本实施例中,所述支架还包括至少一个第一配件32,所述第一配件32包括板状壳体和凸出于所述板状壳体的安装槽32-1,所述第一配件32通过所述安装槽与所述连接杆组件可拆卸连接。如图2所示,所述第一配件32通过与所述第一弯折杆3的弯折部301连接安装于所述底座1底部,增加所述支架放置的接触面,当手电筒用作台灯时,可以稳定的放置在台面上;如图1所示,所述第一配件32还可以安装在所述连接杆组件的侧部,通过在所述板状壳体远离所述安装槽32-1的一侧添加粘结剂或粘结胶带,可将带手电筒的支架贴到墙上当作壁灯使用。在一些实施例中,所述第一配件32还可以设置两个或多个,以配合不同场景的使用。

[0052] 本实施例中,所述第一弹性件14、第二弹性件17-1和第三弹性件18-1均为弹簧。在另外一些实施方式中,所述第一弹性件14、第二弹性件17-1和第三弹性件18-1还可以为弹片或柔性块。

[0053] 本实施例中,所述第一定位珠7、第二定位珠10和第三定位珠25均由外壳、钢珠和弹簧组成。

[0054] 本实施例中,所述多功能手电筒支架还包括第二配件,所述第二配件为适配器,为所述底座1上的手电筒充电时,所述电源接口16接入适配器,通过外接电源向手电筒充电。

[0055] 以上所述的实施例,只是本发明的较优选的具体方式之一,本领域的技术人员在本发明技术方案范围内进行的通常变化和替换都应包含在本发明的保护范围内。

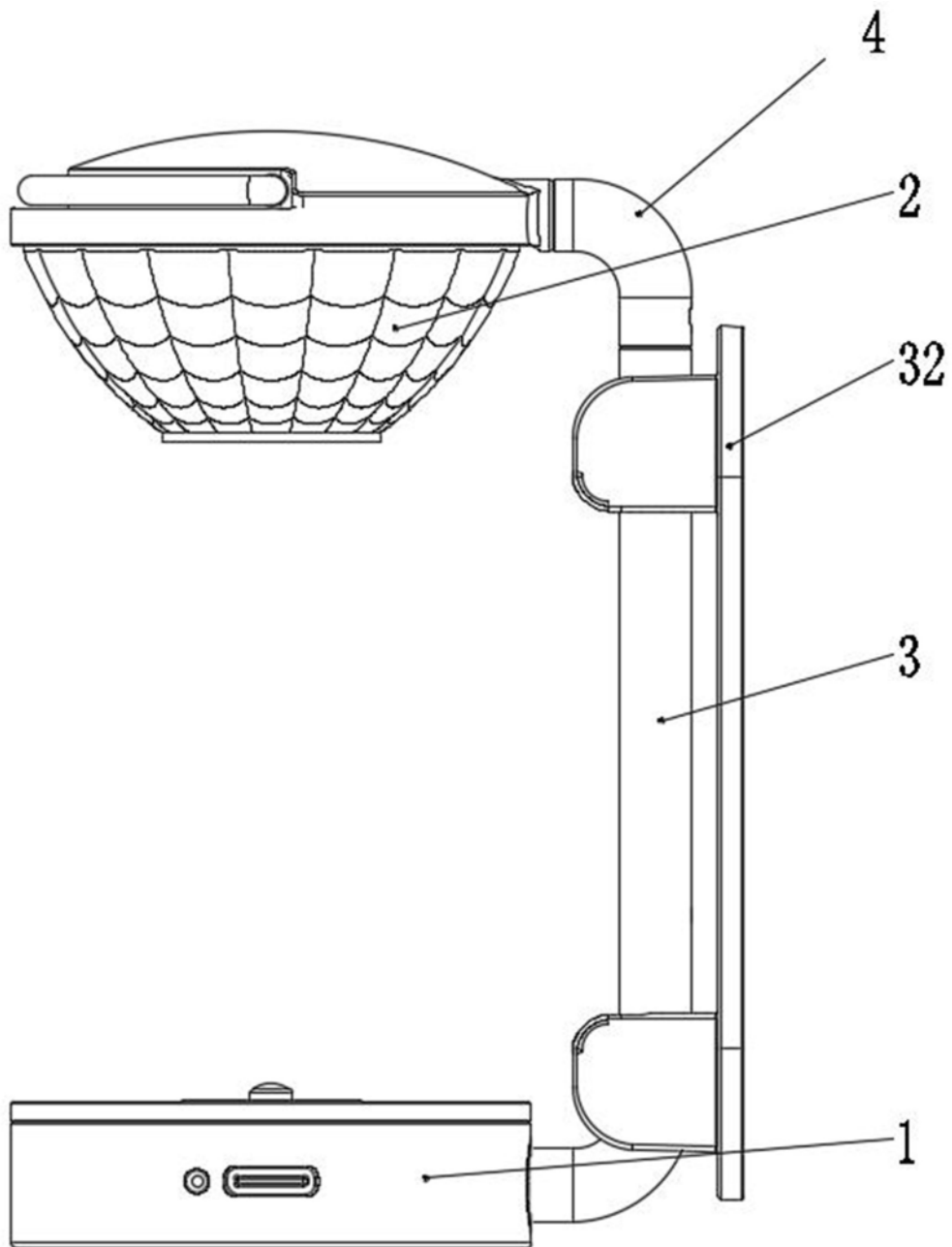


图1

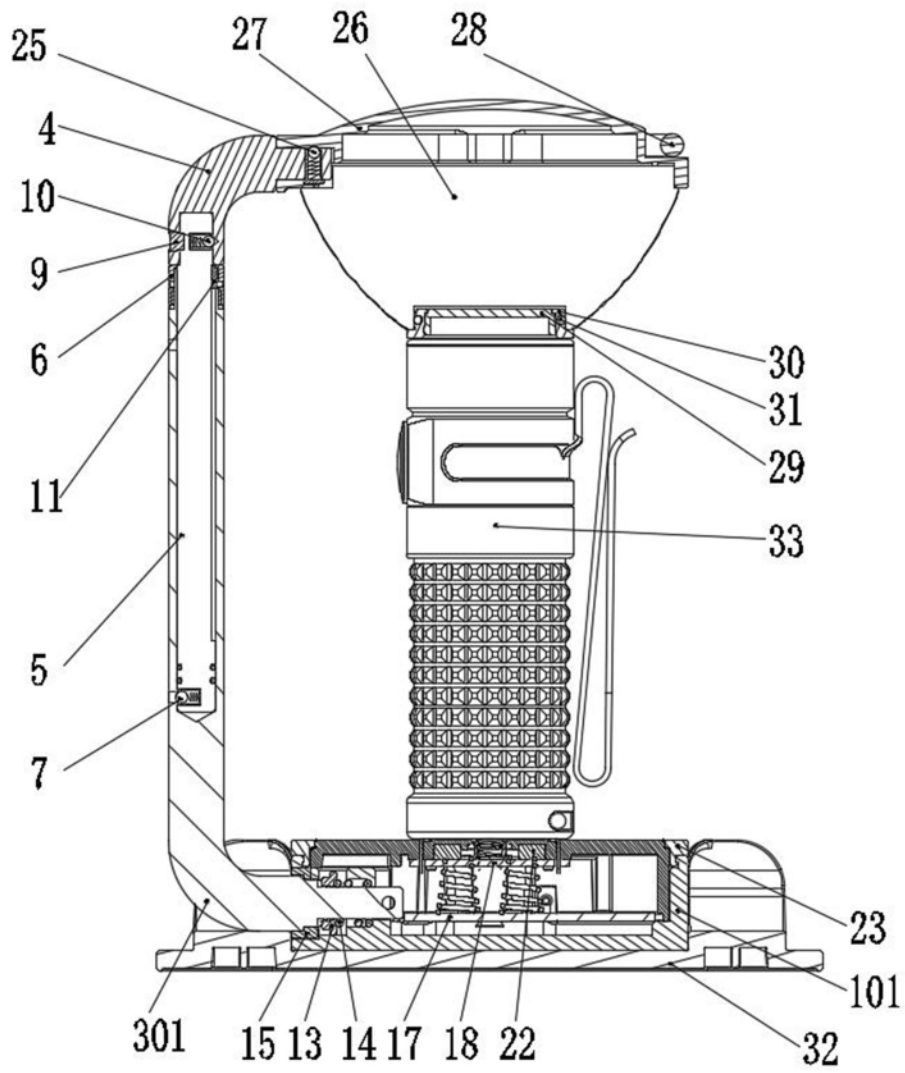


图2

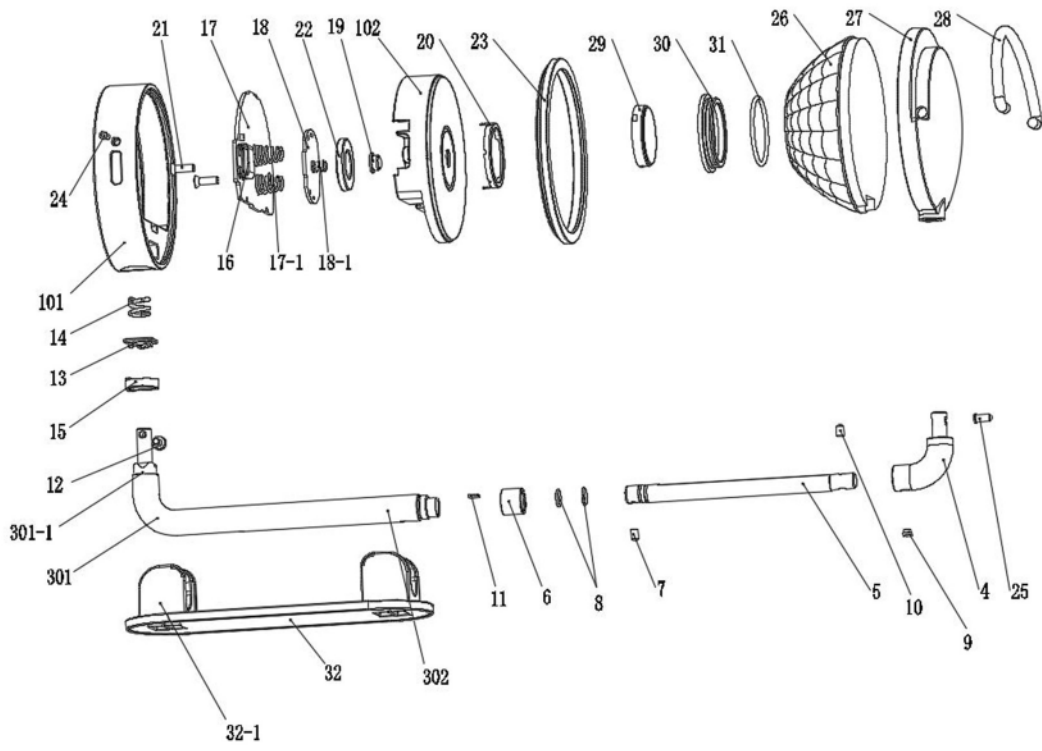


图3

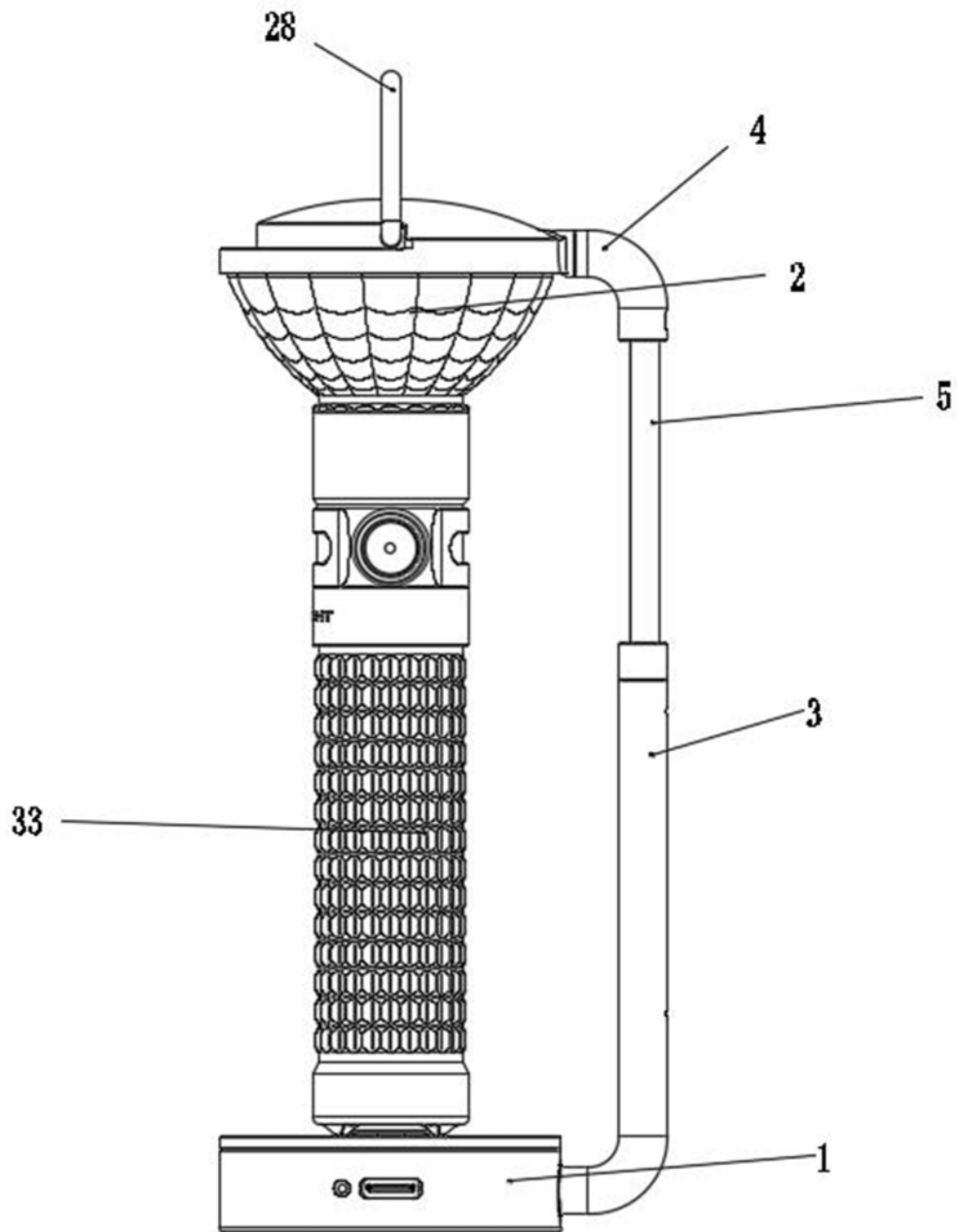


图4

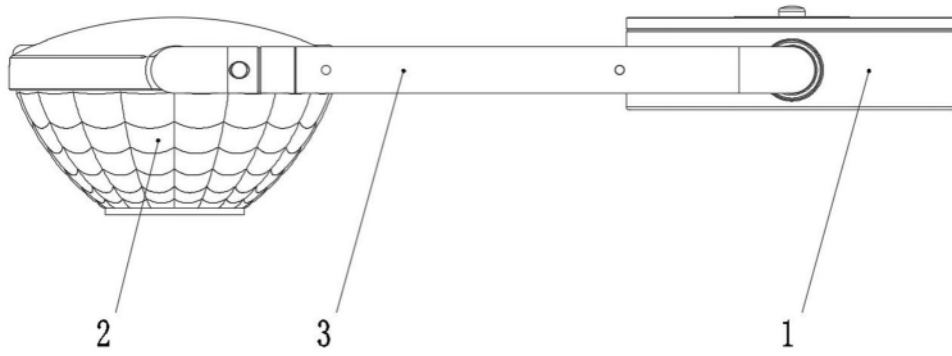


图5

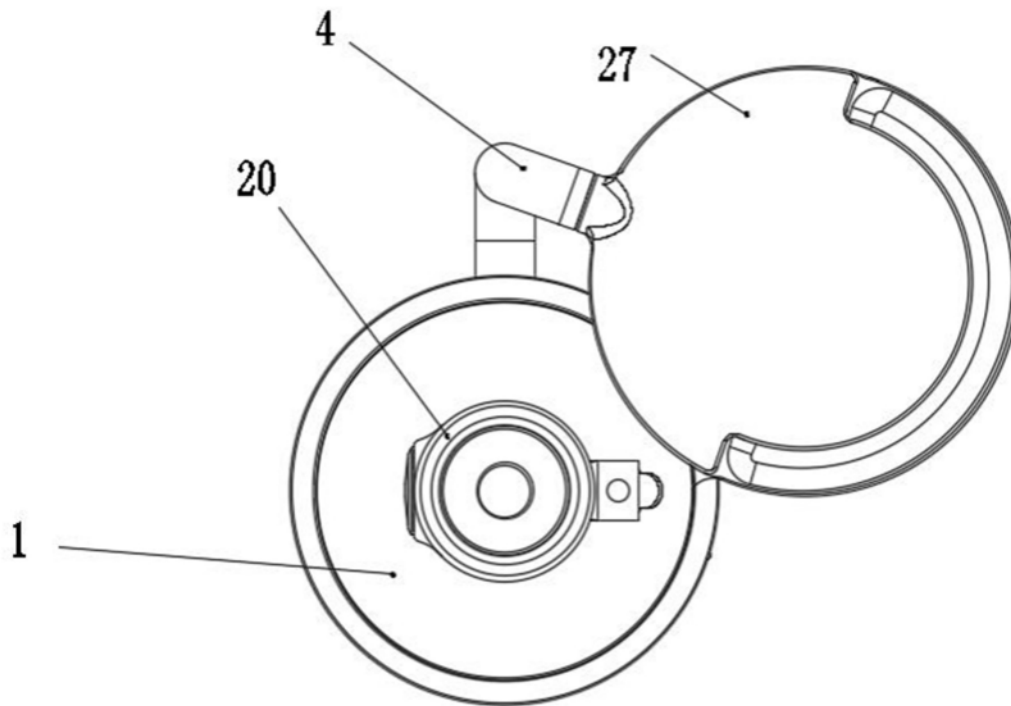


图6

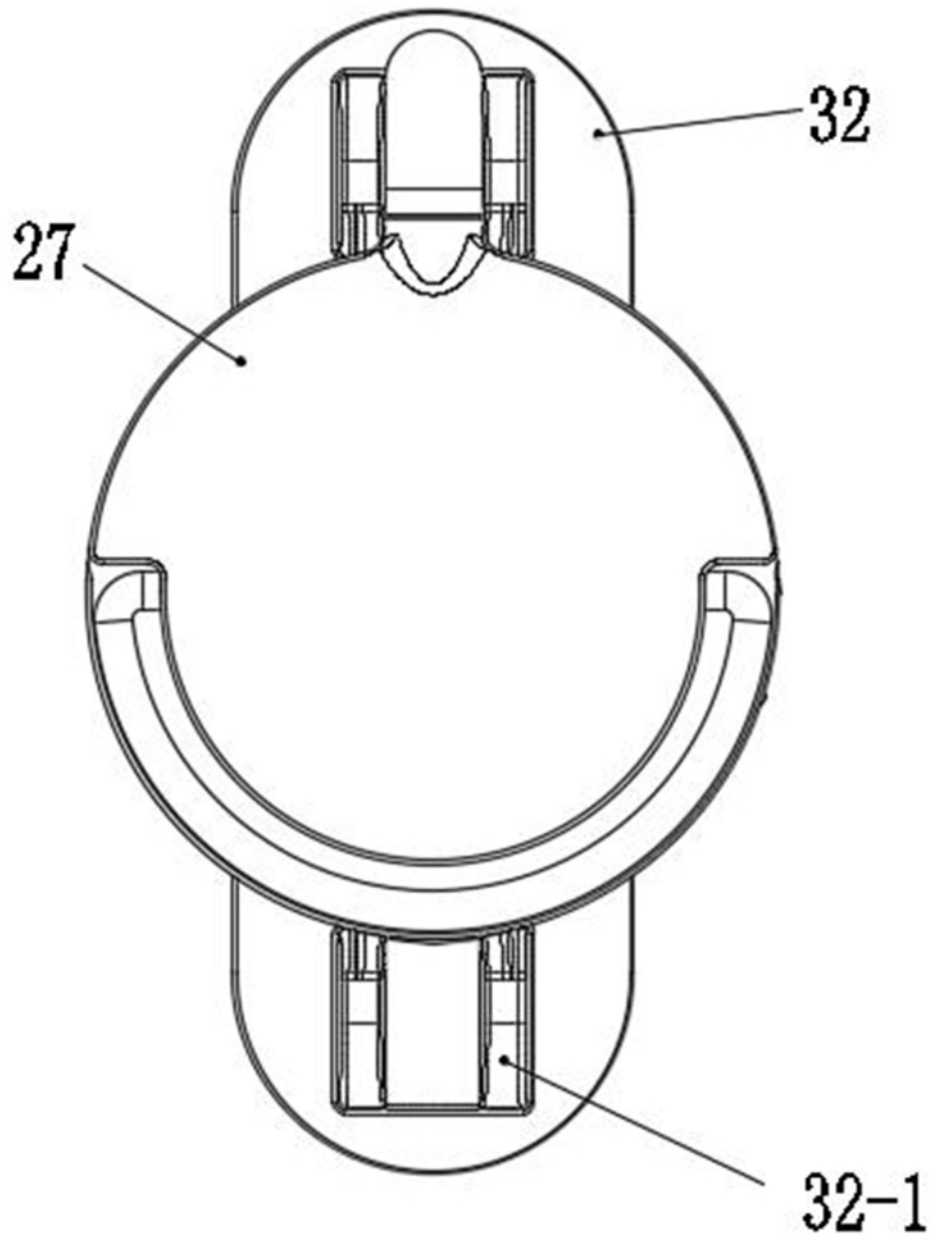


图7

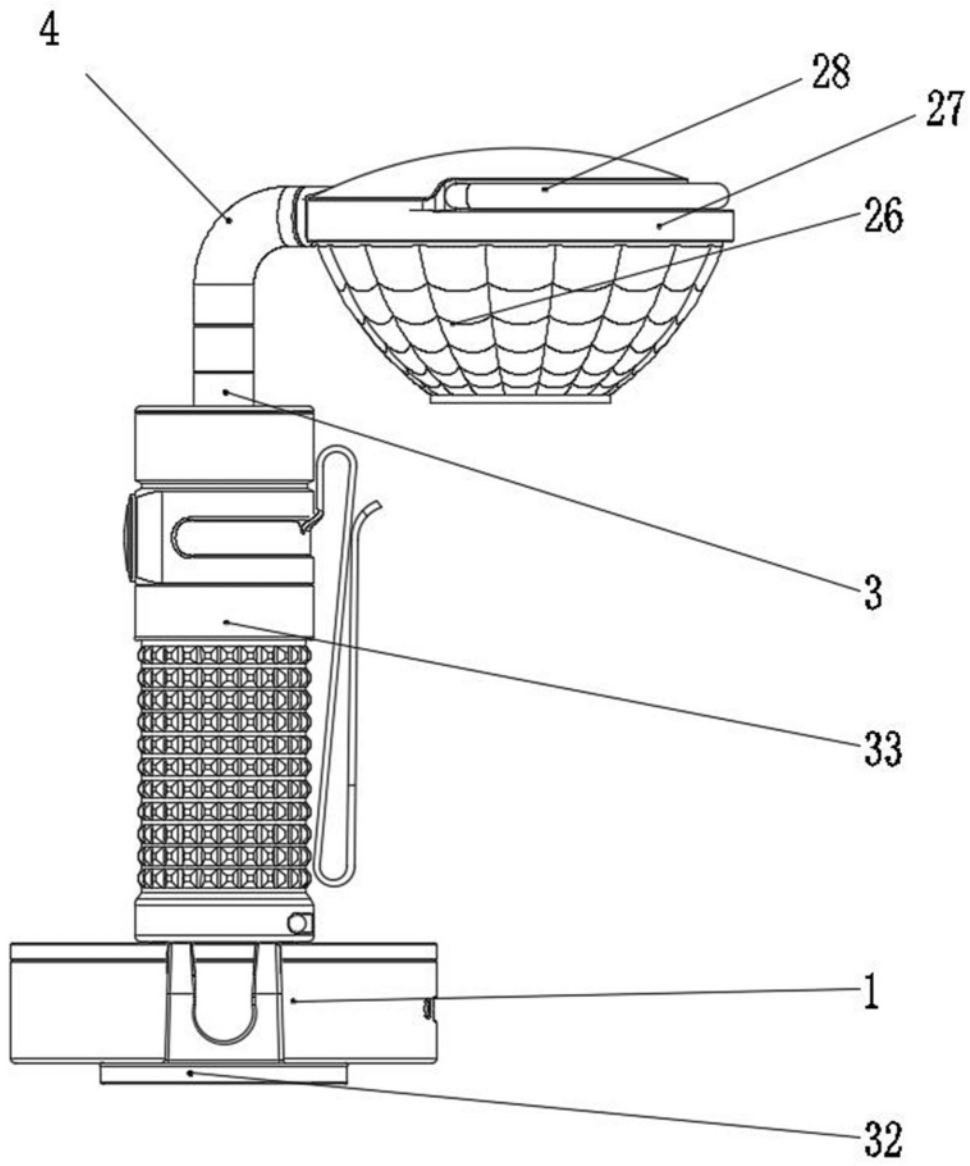


图8