

[19] 中华人民共和国国家知识产权局

[51] Int. Cl⁷

B65D 41/60

B65D 41/56 B65D 53/00

[12] 实用新型专利说明书

[21] ZL 专利号 00238992.4

[45] 授权公告日 2001 年 4 月 11 日

[11] 授权公告号 CN 2426450Y

[22] 申请日 2000.6.26 [24] 颁证日 2001.3.15

[73] 专利权人 周 岩

地址 100073 北京市丰台区丽源路 56 号院 2 号楼 5-101

[72] 设计人 周 岩

[21] 申请号 00238992.4

[74] 专利代理机构 北京观韬专利代理有限公司

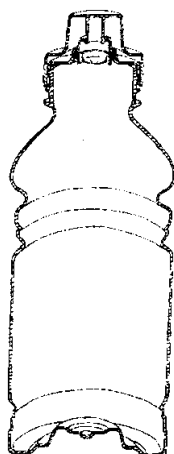
代理人 黄家俊

权利要求书 1 页 说明书 2 页 附图页数 3 页

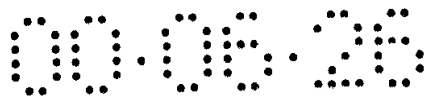
[54] 实用新型名称 吸吮式防漏水瓶

[57] 摘要

本实用新型属于饮料容器,它由瓶盖和瓶体组成,瓶盖由瓶盖塞和瓶咀盖组成,用连接片连在一起,瓶盖塞有盖帽和瓶咀塞,瓶咀塞上部为瓶咀口,中间嵌有硅胶圈固定件,软性硅胶圈装在硅胶圈固定件中,软性硅胶圈有十字形切口。饮料瓶打开后,人可以直接吸吮,卫生方便,喝完软性硅胶圈自动关闭,防止漏水,旅行携带方便,可反复使用,减少环境污染,节约资源。



I S S N 1 0 0 8 - 4 2 7 4



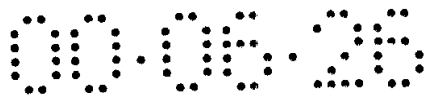
权利要求书

1. 一种吸吮式防漏水瓶，由瓶盖 1 和瓶体 2 组成，其特征是瓶盖由二部分组成，瓶塞盖 7 和瓶咀盖 4 组成，用连接片 11 连接在一起，瓶塞盖上部为盖帽，中间有瓶咀塞 5；瓶咀盖 4 上部为瓶咀口 6，内部有硅胶圈固定件的固定槽 14，中间嵌有硅胶圈固定件 8，软性硅胶圈 9 装在硅胶圈固定件 8 内，软性硅胶圈有十字形切口，瓶咀盖 4 内沿内还有水瓶口防渗水密封垫圈 10。

2. 根据权利要求 1 所述的吸吮式防漏水瓶，其特征在于瓶体上方有一环形槽 12。

3. 根据权利要求 1 所述的吸吮式防漏水瓶，其特征在于瓶塞盖 7 上部有盖帽，且有一平面 3。

4. 根据权利要求 1 所述的吸吮式防漏水瓶，其特征在于瓶塞盖 7 外部有二个减压孔 13。



说明书

吸吮式防漏水瓶

本实用新型属饮料容器。

现有各种纯净水，矿泉水瓶装饮料全部采用普通塑料瓶，玻璃瓶或铝制易拉罐，使用后一般是扔掉造成环境污染及资源浪费。

本实用新型的目的是提供一种使用方便，卫生的防漏水瓶，可以反复使用。

本实用新型的目的是这样实现的。

一种吸吮式防漏水瓶由瓶盖 1 和瓶体 2 组成，瓶盖由二部分组成，瓶塞盖 7 和瓶咀盖 4 组成，用连接片 11 连接在一起，瓶塞盖上部为盖帽，中间有瓶咀塞 5，瓶咀盖 4 上部为瓶咀口 6，内部有硅胶圈固定件的固定槽 14，中间嵌有硅胶圈固定件 8，软性硅胶圈 9 装在硅胶圈固定件 8 内，软性硅胶圈有十字形切口。瓶咀盖 4 内沿有水瓶口防渗水密封垫圈 10。瓶塞盖 7 上部有盖帽且有一平面 3，瓶塞盖外部有二个减压孔 13。瓶体 2 上方有一环形槽 12。

本实用新型的优点：是水瓶可反复使用，减少资源浪费，减少环境污染，使用方便、卫生。

图 1 为本实用新型外观示意图

图 2 为本实用新型的剖视图

图 3 为瓶盖剖视图

图 4 为瓶盖开启状态图

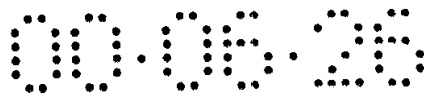


图 5 为硅胶圈固定图

下面结合附图说明本实用新型的工作原理

瓶塞盖中的瓶咀塞的作用是保护下部分瓶咀口不易进灰尘，减压孔的作用是不致于在二个盖关闭时内部形成压力而使盖难于打开，盖帽的作用使打开瓶盖时便于人手有着力点，同时可在上面标注产品的商标图案。瓶塞盖与瓶咀盖的连接片的作用是使二个盖通过连接片有机的连接成一个整体。瓶咀盖中的水瓶口防渗水密封垫圈的作用是瓶体口与瓶咀盖在拧紧时，垫圈直接压在瓶体口的圆边沿上，使瓶在侧置时，水不至于渗出。硅胶圈固定件的作用是装入软性硅胶圈使其固定在圈内不会脱落。十字形切口软性硅胶圈的作用有二个，一是上部是防止水瓶侧置时水流的防渗垫，二是十字形切口在人喝水时产生的吸力的状态下，十字形切口会张开使水顺利流入人口中，一旦失去吸水则十字形的切口回复到封闭状态，水不会流出。硅胶圈固定件的固定槽 14 的作用是卡住硅胶圈固定件，使之不至于移动和脱落。瓶体上方的环型槽是便于结一手环，方便携带。

000525

说明书附图

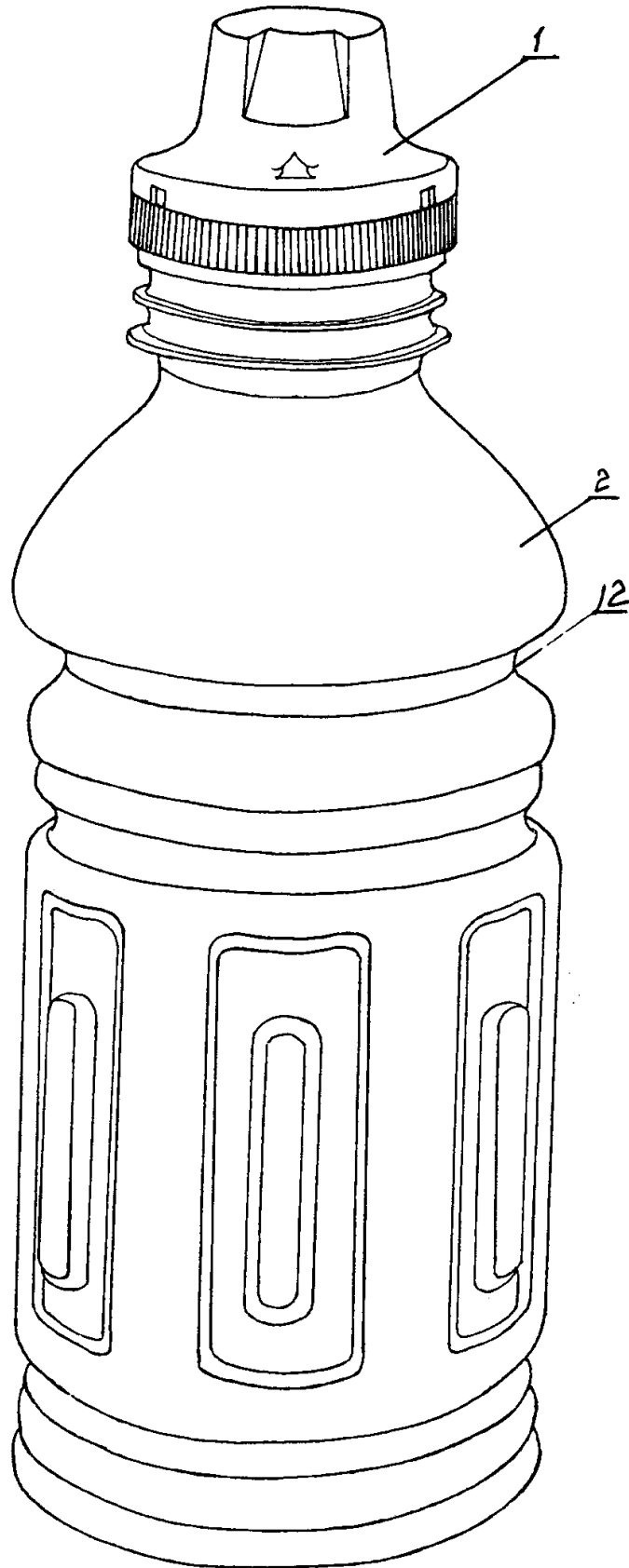


图 1

0005.25

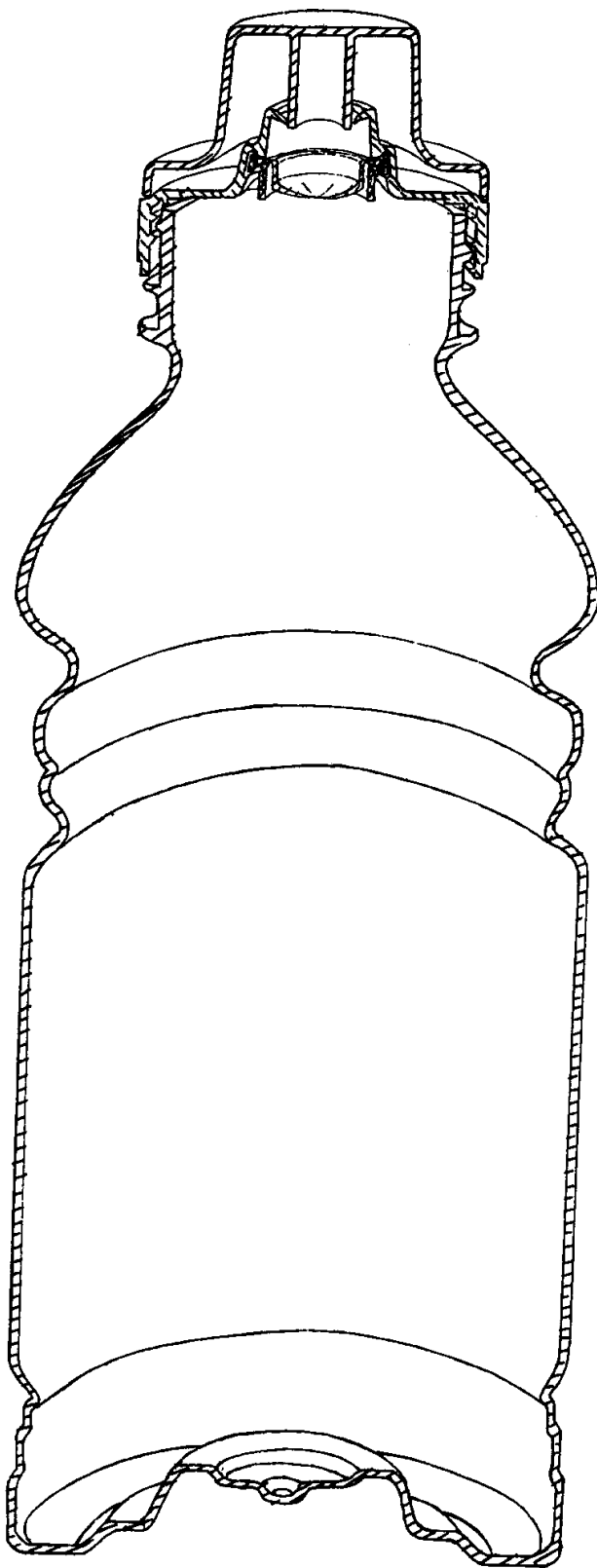


图 2

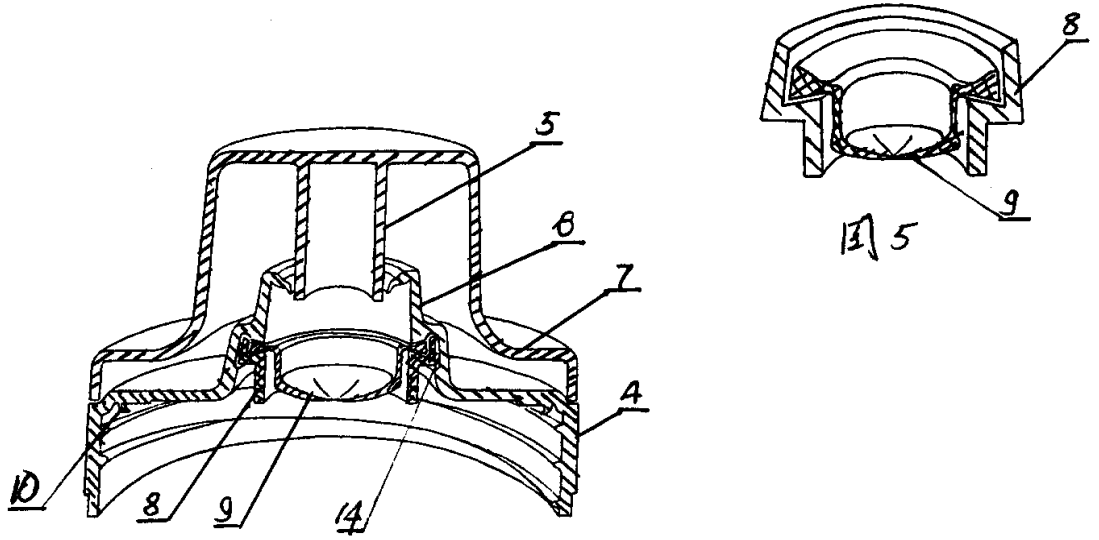


图 3

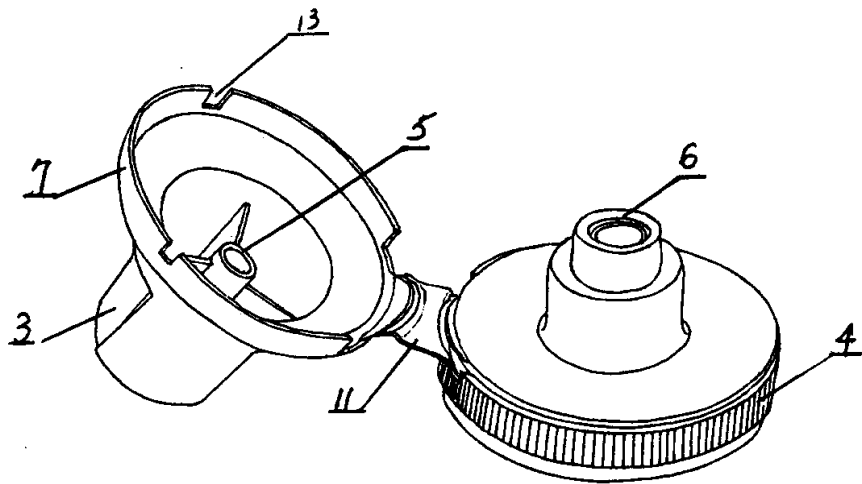


图 4