

(12) NACH DEM VERTRAG ÜBER DIE INTERNATIONALE ZUSAMMENARBEIT AUF DEM GEBIET DES PATENTWESENS (PCT) VERÖFFENTLICHTE INTERNATIONALE ANMELDUNG

(19) Weltorganisation für geistiges Eigentum
Internationales Büro



(43) Internationales Veröffentlichungsdatum
29. September 2011 (29.09.2011)

(10) Internationale Veröffentlichungsnummer
WO 2011/117700 A3

(51) Internationale Patentklassifikation:

A23G 1/00 (2006.01) B02C 17/00 (2006.01)
A23G 1/04 (2006.01) B01F 9/00 (2006.01)
A23G 1/10 (2006.01) B02C 7/00 (2006.01)
B02C 4/22 (2006.01) B02C 7/175 (2006.01)
B02C 9/00 (2006.01)

(21) Internationales Aktenzeichen: PCT/IB2011/000555

(22) Internationales Anmeldedatum:
16. März 2011 (16.03.2011)

(25) Einreichungssprache: Deutsch

(26) Veröffentlichungssprache: Deutsch

(30) Angaben zur Priorität:
CH 00372/10 16. März 2010 (16.03.2010) CH

(72) Erfinder; und

(71) Anmelder : KNOBEL, Axel [CH/—]; Rua Magdalena Chagas Lima 136, Curitiba CEP 82300-430 (BR).

(74) Anwalt: KRUMPHOLZ, Erhard; Leimbachstrasse 227, CH-8041 Zürich (CH).

(81) Bestimmungsstaaten (soweit nicht anders angegeben, für jede verfügbare nationale Schutzrechtsart): AE, AG, AL, AM, AO, AT, AU, AZ, BA, BB, BG, BH, BR, BW, BY, BZ, CA, CH, CL, CN, CO, CR, CU, CZ, DE, DK, DM, DO, DZ, EC, EE, EG, ES, FI, GB, GD, GE, GH, GM, GT, HN, HR, HU, ID, IL, IN, IS, JP, KE, KG, KM, KN, KP, KR, KZ, LA, LC, LK, LR, LS, LT, LU, LY, MA, MD, ME, MG, MK, MN, MW, MX, MY, MZ, NA, NG, NI, NO, NZ, OM, PE, PG, PH, PL, PT, RO, RS, RU, SC, SD, SE, SG, SK, SL, SM, ST, SV, SY, TH, TJ, TM, TN, TR, TT, TZ, UA, UG, US, UZ, VC, VN, ZA, ZM, ZW.

(84) Bestimmungsstaaten (soweit nicht anders angegeben, für jede verfügbare regionale Schutzrechtsart): ARIPO (BW, GH, GM, KE, LR, LS, MW, MZ, NA, SD, SL, SZ, TZ, UG, ZM, ZW), eurasisches (AM, AZ, BY, KG, KZ, MD, RU, TJ, TM), europäisches (AL, AT, BE, BG, CH, CY, CZ, DE, DK, EE, ES, FI, FR, GB, GR, HR, HU, IE, IS, IT, LT, LU, LV, MC, MK, MT, NL, NO, PL, PT, RO, RS, SE, SI, SK, SM, TR), OAPI (BF, BJ, CF, CG, CI, CM, GA, GN, GQ, GW, ML, MR, NE, SN, TD, TG).

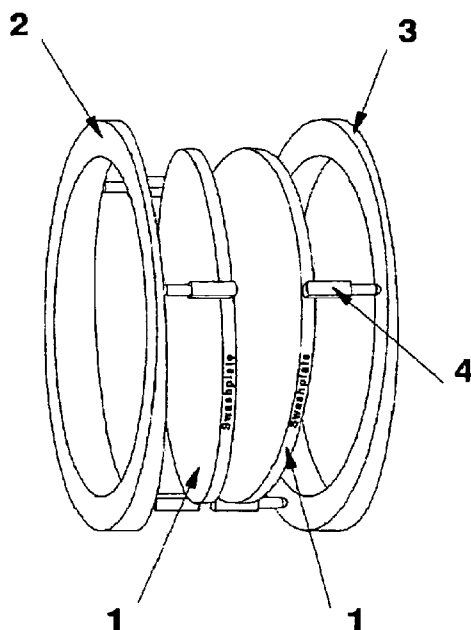
Erklärungen gemäß Regel 4.17:

[Fortsetzung auf der nächsten Seite]

(54) Title: DEVICE AND METHOD FOR THE CONTINUOUS TREATMENT OF MASSES AND MILLING MATERIAL

(54) Bezeichnung : VORRICHTUNG UND VERFAHREN ZUM KONTINUIERLICHEN AUFBEREITEN VON MASEN UND MAHLGUT

Fig. B



(57) Abstract: The invention relates to a device and a method for processing milling material and masses in continuous processes, in particular the treatment of fat-containing masses. Milling with one swashplate (1) with a fixed plate or two swash plates (1), conching with swashplates (1) and also, as a final process step, tempering and crystallizing by means of swashplates (1).

(57) Zusammenfassung: Die Erfindung betrifft eine Vorrichtung und ein Verfahren zum Verarbeiten von Mahlgut und Massen in kontinuierlichen Prozessen, insbesondere die Aufbereitung von fetthaltigen Massen. Das Mahlen mit einer Taumelscheibe (1) mit Fixplatte oder zwei Taumelscheiben (1), das Conchieren mit Taumelscheiben (1) sowie als letzter Prozessschritt das Temperieren und Kristallisieren mittels Taumelscheiben (1).

WO 2011/117700 A3



- hinsichtlich der Identität des Erfinders (Regel 4.17 Ziffer i)
- Erfindererklärung (Regel 4.17 Ziffer iv)

(88) Veröffentlichungsdatum des internationalen Recherchenberichts:

8. Dezember 2011

Veröffentlicht:

- mit internationalem Recherchenbericht (Artikel 21 Absatz 3)

INTERNATIONAL SEARCH REPORT

International application No
PCT/IB2011/000555

A. CLASSIFICATION OF SUBJECT MATTER
 INV. A23G1/00 A23G1/04 A23G1/10 B02C4/22 B02C9/00
 B02C17/00 B01F9/00 B02C7/00 B02C7/175

ADD.

According to International Patent Classification (IPC) or to both national classification and IPC

B. FIELDS SEARCHED

Minimum documentation searched (classification system followed by classification symbols)
 A23G B02C B01F

Documentation searched other than minimum documentation to the extent that such documents are included in the fields searched

Electronic data base consulted during the international search (name of data base and, where practical, search terms used)
 EPO-Internal, WPI Data, BIOSIS, FSTA

C. DOCUMENTS CONSIDERED TO BE RELEVANT

Category*	Citation of document, with indication, where appropriate, of the relevant passages	Relevant to claim No.
X A	US 4 807 818 A (STANDRING PETER M [GB]) 28 February 1989 (1989-02-28) * Abbildungen * column 2, line 53 - column 4, line 21 -----	1,11-18, 29,32-34 19,20,28
X A	DE 588 854 C (KARL FRIEDRICH WILHELM) 29 November 1933 (1933-11-29) figures 1,2 page 1, lines 30-53 * Ansprüche *	1,2,4-7, 13,17, 18,29,32 3,8,11, 12, 14-16, 19,28, 33,34
X A	GB 2 210 811 A (NAT RES DEV [GB]) 21 June 1989 (1989-06-21) figure 1 pages 1-3 ----- -/--	1,13-18, 29,32,34 11,12, 19,28,33

Further documents are listed in the continuation of Box C.

See patent family annex.

* Special categories of cited documents :

"A" document defining the general state of the art which is not considered to be of particular relevance

"E" earlier document but published on or after the international filing date

"L" document which may throw doubts on priority claim(s) or which is cited to establish the publication date of another citation or other special reason (as specified)

"O" document referring to an oral disclosure, use, exhibition or other means

"P" document published prior to the international filing date but later than the priority date claimed

"T" later document published after the international filing date or priority date and not in conflict with the application but cited to understand the principle or theory underlying the invention

"X" document of particular relevance; the claimed invention cannot be considered novel or cannot be considered to involve an inventive step when the document is taken alone

"Y" document of particular relevance; the claimed invention cannot be considered to involve an inventive step when the document is combined with one or more other such documents, such combination being obvious to a person skilled in the art.

"&" document member of the same patent family

Date of the actual completion of the international search 12 September 2011	Date of mailing of the international search report 21/09/2011
--	--

Name and mailing address of the ISA/ European Patent Office, P.B. 5818 Patentlaan 2 NL - 2280 HV Rijswijk Tel. (+31-70) 340-2040, Fax: (+31-70) 340-3016	Authorized officer Barac, Dominika
--	---

INTERNATIONAL SEARCH REPORT

International application No
PCT/IB2011/000555

C(Continuation). DOCUMENTS CONSIDERED TO BE RELEVANT		
Category*	Citation of document, with indication, where appropriate, of the relevant passages	Relevant to claim No.
X	US 4 199 113 A (GENEV IVAN V [BG]) 22 April 1980 (1980-04-22)	1,13-18, 20-24, 29,32,34
A	figure 1 column 1, line 32 - column 3, line 45 -----	11,12, 19,28,33
X	EP 0 153 754 A2 (NI I TSCHERNA METALURGIA [BG]) 4 September 1985 (1985-09-04)	1,13-18, 20-24, 29,32-34
A	figures 1-4 page 1, lines 2-18 page 2, line 10 - page 3, line 12 page 4, line 5 - page 5, line 12 -----	11,12, 19,25-28
X	DE 33 13 126 A1 (ISO METALURGMKOMPLEKT [BG]) 18 October 1984 (1984-10-18)	1,13-18, 20-24, 29,32,34
A	figure 1 page 3, line 29 - page 5, line 24 -----	11,12, 19,28
A	US 3 058 413 A (EMILIO CAVALIERI) 16 October 1962 (1962-10-16) * Abbildung * column 1, line 62 - column 3, line 44 -----	1-34
A	H. P. Kaufmann ET AL: "Neuzeitliche Technologie der Fette und Fettprodukte LVII : Die Zerkleinerung der Rohstoffe", Fette Seifen Anstrichmittel, vol. 2 1 January 1959 (1959-01-01), pages 139-149, XP55006195, Retrieved from the Internet: URL: http://onlinelibrary.wiley.com/store/10.1002/lipi.19590610213/asset/19590610213ftp.pdf?v=1&t=gs76ext6&s=75c5ab3d166d5d0b1ca98e7f18354b5779a65d57 [retrieved on 2011-09-05] figures 938,950-952 pages 142,145 -----	1-34
A	DE 42 27 188 A1 (KRUPP POLYSIUS AG [DE]) 22 April 1993 (1993-04-22) * Abbildungen * column 1, line 38 - column 2, line 35 -----	1-34
A	GB 18159 A A.D. 1906 (GUERIN MAURICE [FR]) 1 November 1906 (1906-11-01) the whole document -----	1-34
A	EP 2 110 023 A1 (BUEHLER AG [CH]) 21 October 2009 (2009-10-21) the whole document -----	1,9,10, 29-31

INTERNATIONAL SEARCH REPORT

Information on patent family members

International application No PCT/IB2011/000555

Patent document cited in search report	Publication date	Patent family member(s)	Publication date
US 4807818	A	28-02-1989	NONE
		AU 583104 B2	20-04-1989
		AU 5515086 A	10-09-1986
		DE 3666672 D1	07-12-1989
		EP 0215045 A1	25-03-1987
		WO 8604835 A1	28-08-1986
		JP 62501966 T	06-08-1987

DE 588854	C	29-11-1933	NONE

GB 2210811	A	21-06-1989	NONE

US 4199113	A	22-04-1980	NONE

EP 0153754	A2	04-09-1985	NONE
		AU 3928985 A	31-10-1985
		BG 39663 A1	29-08-1986
		ES 8602444 A1	16-03-1986
		FI 850701 A	29-08-1985
		JP 61000458 A	06-01-1986
		NO 850770 A	29-08-1985
		YU 28885 A	31-10-1987

DE 3313126	A1	18-10-1984	NONE

US 3058413	A	16-10-1962	NONE

DE 4227188	A1	22-04-1993	NONE

GB 190618159	A	01-11-1906	NONE

EP 2110023	A1	21-10-2009	NONE
		DE 102008001271 A1	22-10-2009
		US 2009263560 A1	22-10-2009

INTERNATIONALER RECHERCHENBERICHT

Internationales Aktenzeichen

PCT/IB2011/000555

A. KLASSIFIZIERUNG DES ANMELDUNGSGEGENSTANDES					
INV.	A23G1/00	A23G1/04	A23G1/10	B02C4/22	B02C9/00
	B02C17/00	B01F9/00	B02C7/00	B02C7/175	
ADD.					
Nach der Internationalen Patentklassifikation (IPC) oder nach der nationalen Klassifikation und der IPC					

B. RECHERCHIERTE GEBIETE
Recherchierter Mindestprüfstoff (Klassifikationssystem und Klassifikationssymbole) A23G B02C B01F

Recherchierte, aber nicht zum Mindestprüfstoff gehörende Veröffentlichungen, soweit diese unter die recherchierten Gebiete fallen

Während der internationalen Recherche konsultierte elektronische Datenbank (Name der Datenbank und evtl. verwendete Suchbegriffe)
EPO-Internal, WPI Data, BIOSIS, FSTA

C. ALS WESENTLICH ANGESEHENE UNTERLAGEN

Kategorie*	Bezeichnung der Veröffentlichung, soweit erforderlich unter Angabe der in Betracht kommenden Teile	Betr. Anspruch Nr.
X A	US 4 807 818 A (STANDRING PETER M [GB]) 28. Februar 1989 (1989-02-28) * Abbildungen * Spalte 2, Zeile 53 - Spalte 4, Zeile 21 -----	1,11-18, 29,32-34 19,20,28
X A	DE 588 854 C (KARL FRIEDRICH WILHELM) 29. November 1933 (1933-11-29) Abbildungen 1,2 Seite 1, Zeilen 30-53 * Ansprüche *	1,2,4-7, 13,17, 18,29,32 3,8,11, 12, 14-16, 19,28, 33,34
X A	GB 2 210 811 A (NAT RES DEV [GB]) 21. Juni 1989 (1989-06-21) Abbildung 1 Seiten 1-3 -----	1,13-18, 29,32,34 11,12, 19,28,33
	----- -/--	

Weitere Veröffentlichungen sind der Fortsetzung von Feld C zu entnehmen Siehe Anhang Patentfamilie

- | | |
|--|---|
| <p>* Besondere Kategorien von angegebenen Veröffentlichungen :</p> <p>"A" Veröffentlichung, die den allgemeinen Stand der Technik definiert, aber nicht als besonders bedeutsam anzusehen ist</p> <p>"E" älteres Dokument, das jedoch erst am oder nach dem internationalen Anmeldedatum veröffentlicht worden ist</p> <p>"L" Veröffentlichung, die geeignet ist, einen Prioritätsanspruch zweifelhaft erscheinen zu lassen, oder durch die das Veröffentlichungsdatum einer anderen im Recherchenbericht genannten Veröffentlichung belegt werden soll oder die aus einem anderen besonderen Grund angegeben ist (wie ausgeführt)</p> <p>"O" Veröffentlichung, die sich auf eine mündliche Offenbarung, eine Benutzung, eine Ausstellung oder andere Maßnahmen bezieht</p> <p>"P" Veröffentlichung, die vor dem internationalen Anmeldedatum, aber nach dem beanspruchten Prioritätsdatum veröffentlicht worden ist</p> | <p>"T" Spätere Veröffentlichung, die nach dem internationalen Anmeldedatum oder dem Prioritätsdatum veröffentlicht worden ist und mit der Anmeldung nicht kollidiert, sondern nur zum Verständnis des der Erfindung zugrundeliegenden Prinzips oder der ihr zugrundeliegenden Theorie angegeben ist</p> <p>"X" Veröffentlichung von besonderer Bedeutung; die beanspruchte Erfindung kann allein aufgrund dieser Veröffentlichung nicht als neu oder auf erfinderischer Tätigkeit beruhend betrachtet werden</p> <p>"Y" Veröffentlichung von besonderer Bedeutung; die beanspruchte Erfindung kann nicht als auf erfinderischer Tätigkeit beruhend betrachtet werden, wenn die Veröffentlichung mit einer oder mehreren anderen Veröffentlichungen dieser Kategorie in Verbindung gebracht wird und diese Verbindung für einen Fachmann naheliegend ist</p> <p>"&" Veröffentlichung, die Mitglied derselben Patentfamilie ist</p> |
|--|---|

Datum des Abschlusses der internationalen Recherche	Absenddatum des internationalen Recherchenberichts
12. September 2011	21/09/2011

Name und Postanschrift der Internationalen Recherchenbehörde Europäisches Patentamt, P.B. 5818 Patentlaan 2 NL - 2280 HV Rijswijk Tel. (+31-70) 340-2040, Fax: (+31-70) 340-3016	Bevollmächtigter Bediensteter Barac, Dominika
--	--

C. (Fortsetzung) ALS WESENTLICH ANGESEHENE UNTERLAGEN		
Kategorie*	Bezeichnung der Veröffentlichung, soweit erforderlich unter Angabe der in Betracht kommenden Teile	Betr. Anspruch Nr.
X	US 4 199 113 A (GENEV IVAN V [BG]) 22. April 1980 (1980-04-22)	1,13-18, 20-24, 29,32,34
A	Abbildung 1 Spalte 1, Zeile 32 - Spalte 3, Zeile 45 -----	11,12, 19,28,33
X	EP 0 153 754 A2 (NI I TSCHERNA METALURGIA [BG]) 4. September 1985 (1985-09-04)	1,13-18, 20-24, 29,32-34
A	Abbildungen 1-4 Seite 1, Zeilen 2-18 Seite 2, Zeile 10 - Seite 3, Zeile 12 Seite 4, Zeile 5 - Seite 5, Zeile 12 -----	11,12, 19,25-28
X	DE 33 13 126 A1 (ISO METALURGIKOMPLEKT [BG]) 18. Oktober 1984 (1984-10-18)	1,13-18, 20-24, 29,32,34
A	Abbildung 1 Seite 3, Zeile 29 - Seite 5, Zeile 24 -----	11,12, 19,28
A	US 3 058 413 A (EMILIO CAVALIERI) 16. Oktober 1962 (1962-10-16) * Abbildung * Spalte 1, Zeile 62 - Spalte 3, Zeile 44 -----	1-34
A	H. P. Kaufmann ET AL: "Neuzeitliche Technologie der Fette und Fettprodukte LVII : Die Zerkleinerung der Rohstoffe", Fette Seifen Anstrichmittel, Bd. 2 1. Januar 1959 (1959-01-01), Seiten 139-149, XP55006195, Gefunden im Internet: URL: http://onlinelibrary.wiley.com/store/10.1002/lipi.19590610213/asset/19590610213ftp.pdf?v=1&t=gs76ext6&s=75c5ab3d166d5d0b1ca98e7f18354b5779a65d57 [gefunden am 2011-09-05] Abbildungen 938,950-952 Seiten 142,145 -----	1-34
A	DE 42 27 188 A1 (KRUPP POLYSIUS AG [DE]) 22. April 1993 (1993-04-22) * Abbildungen * Spalte 1, Zeile 38 - Spalte 2, Zeile 35 -----	1-34
A	GB 18159 A A.D. 1906 (GUERIN MAURICE [FR]) 1. November 1906 (1906-11-01) das ganze Dokument -----	1-34
A	EP 2 110 023 A1 (BUEHLER AG [CH]) 21. Oktober 2009 (2009-10-21) das ganze Dokument -----	1,9,10, 29-31

INTERNATIONALER RECHERCHENBERICHT

Angaben zu Veröffentlichungen, die zur selben Patentfamilie gehören

Internationales Aktenzeichen

PCT/IB2011/000555

Im Recherchenbericht angeführtes Patentdokument	Datum der Veröffentlichung	Mitglied(er) der Patentfamilie	Datum der Veröffentlichung
US 4807818	A	28-02-1989	AU 583104 B2 20-04-1989
			AU 5515086 A 10-09-1986
			DE 3666672 D1 07-12-1989
			EP 0215045 A1 25-03-1987
			WO 8604835 A1 28-08-1986
			JP 62501966 T 06-08-1987

DE 588854	C	29-11-1933	KEINE

GB 2210811	A	21-06-1989	KEINE

US 4199113	A	22-04-1980	KEINE

EP 0153754	A2	04-09-1985	AU 3928985 A 31-10-1985
			BG 39663 A1 29-08-1986
			ES 8602444 A1 16-03-1986
			FI 850701 A 29-08-1985
			JP 61000458 A 06-01-1986
			NO 850770 A 29-08-1985
			YU 28885 A 31-10-1987

DE 3313126	A1	18-10-1984	KEINE

US 3058413	A	16-10-1962	KEINE

DE 4227188	A1	22-04-1993	KEINE

GB 190618159	A	01-11-1906	KEINE

EP 2110023	A1	21-10-2009	DE 102008001271 A1 22-10-2009
			US 2009263560 A1 22-10-2009
