



(12) 实用新型专利

(10) 授权公告号 CN 215613675 U

(45) 授权公告日 2022. 01. 25

(21) 申请号 202121549264.4

(22) 申请日 2021.07.08

(73) 专利权人 江苏佰创仪表有限公司

地址 211699 江苏省淮安市金湖县八四大道13号

(72) 发明人 陈发香

(74) 专利代理机构 合肥左心专利代理事务所

(普通合伙) 34152

代理人 卢嘉星 周翠娟

(51) Int. Cl.

B08B 3/12 (2006.01)

B08B 13/00 (2006.01)

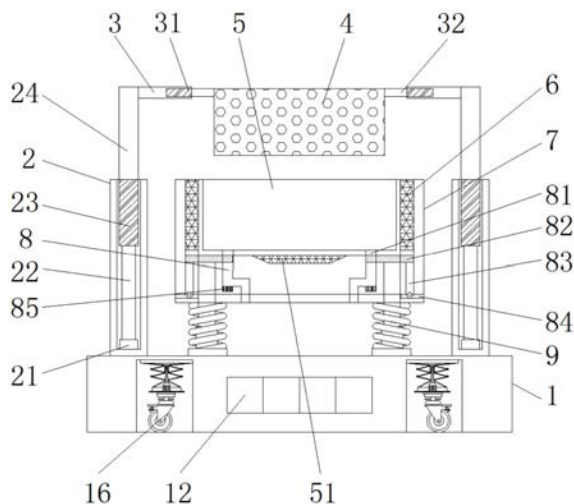
权利要求书1页 说明书3页 附图2页

(54) 实用新型名称

一种超声波流量计清洗装置

(57) 摘要

本实用新型涉及超声波清洗技术领域,且公开了一种超声波流量计清洗装置,该超声波流量计清洗装置,通过采用支撑轴承、活塞柱与支撑转轴组合安装的形式,并装设有纵向支撑气腔,支撑气压杆的设计更为环保绿色,配合加设的横向支撑气腔和伸缩转轴的结构使得超声波流量计清洗装置的可调性和自动性能得到提高,同时也方便更换不同大小和尺寸的置物滤筐,加设的带有超声波发生器和震动电机的结构使得组合状态下超声波流量计清洗装置的清洗效率和清洗干净的程度得到进一步的提升,通过装设带有电磁阀、移动密封条和防堵转盖的出液通道,使得超声波流量计清洗装置的排污能力得到提高,清洗箱外框架正前方外表面装设的旋转门方便了更换和修理。



1. 一种超声波流量计清洗装置,包括多功能底座(1),其特征在于:所述多功能底座(1)呈长方体,所述多功能底座(1)的正前方外表面嵌装有控制面板(11),所述多功能底座(1)的中部嵌装有电箱(12),所述多功能底座(1)的两端内部均嵌装有升降轮(16),所述多功能底座(1)的上表面两端均螺纹旋接有支撑气压杆(2),所述支撑气压杆(2)呈圆柱体,所述支撑气压杆(2)的上部内侧均螺纹旋接有伸缩气压杆(3),所述伸缩气压杆(3)的顶端均连接有置物滤筐(4),所述置物滤筐(4)的下方安装有清洗箱(5),所述清洗箱(5)呈长方体,所述清洗箱(5)的下表面中部安装有震动电机(51),所述清洗箱(5)的外表面四周均安装有超声波发生器(6),所述超声波发生器(6)的外部架设有清洗箱外框架(7),所述清洗箱外框架(7)的正前方外表面安装有旋转门(71),架所述清洗箱(5)的下表面两端安装有出液通道(8),所述出液通道(8)的外部一侧均安装有减震支撑杆(9)。

2. 根据权利要求1所述的一种超声波流量计清洗装置,其特征在于:所述支撑气压杆(2)的底部均安装有支撑轴承(21),所述支撑轴承(21)的上表面均连接有活塞柱(22),所述活塞柱(22)的上部均通过套管式结构嵌装有纵向支撑气腔(23),所述纵向支撑气腔(23)的上部均通过套管式结构嵌装有支撑转轴(24)。

3. 根据权利要求1所述的一种超声波流量计清洗装置,其特征在于:所述伸缩气压杆(3)的中部均安装有横向支撑气腔(31),所述横向支撑气腔(31)的前方均通过套管式结构嵌装有伸缩转轴(32)。

4. 根据权利要求1所述的一种超声波流量计清洗装置,其特征在于:所述置物滤筐(4)呈长方体,所述置物滤筐(4)的表面均匀分布有大小相等的孔洞。

5. 根据权利要求1所述的一种超声波流量计清洗装置,其特征在于:所述出液通道(8)的上部均螺纹旋接有电磁阀(81),所述电磁阀(81)的下表面均嵌装有移动密封条(82),所述移动密封条(82)的外端下表面均通过螺纹旋接有移动滚杆(83),所述移动滚杆(83)的底端均端铺设滑动轨道(84),所述出液通道(8)的中部均旋接有防堵转盖(85)。

6. 根据权利要求1所述的一种超声波流量计清洗装置,其特征在于:所述减震支撑杆(9)均位于移动滚杆(83)与出液通道(8)之间,所述减震支撑杆(9)的中部均贯穿于清洗箱外框架(7)的底部,所述减震支撑杆(9)的底端均螺纹旋接于多功能底座(1)的上表面。

一种超声波流量计清洗装置

技术领域

[0001] 本实用新型涉及超声波清洗技术领域,具体为一种超声波流量计清洗装置。

背景技术

[0002] 流量计,全国科学技术名词审定委员会把它定义为:指示被测流量和在选定的时间间隔内流体总量的仪表,简单来说就是用于测量管道或明渠中流体流量的一种仪表。

[0003] 常见的流量计清洗装置的内部一般不具有超声波的结构,导致清洗性能比较差,且组合状态下结构稳定性低,不能满足流量计清洗装置的工作要求,为此提出一种超声波流量计清洗装置。

实用新型内容

[0004] (一)解决的技术问题

[0005] 针对现有技术的不足,本实用新型提供了一种超声波流量计清洗装置,具备高效的清洗能力和组合结构稳定等优点,解决了现有的流量计清洗装置的一般不具有超声波的结构,清洗性能比较差,且组合状态下结构稳定性低,不能满足流量计清洗装置的工作要求的问题。

[0006] (二)技术方案

[0007] 为实现上述高度可调节和便于更换置物滤筐的目的,本实用新型提供如下技术方案:一种超声波流量计清洗装置,包括多功能底座,所述多功能底座呈长方体,所述多功能底座的正前方外表面嵌装有控制面板,所述多功能底座的中部嵌装有电箱,所述多功能底座的两端内部均嵌装有升降轮,所述多功能底座的上表面两端均螺纹旋接有支撑气压杆,所述支撑气压杆呈圆柱体,所述支撑气压杆的上部内侧均螺纹旋接有伸缩气压杆,所述伸缩气压杆的顶端均连接有置物滤筐,所述置物滤筐的下方安装有清洗箱,所述清洗箱呈长方体,所述清洗箱的下表面中部安装有震动电机,所述清洗箱的外表面四周均安装有超声波发生器,所述超声波发生器的外部架设有清洗箱外框架,所述清洗箱外框架的正前方外表面安装有旋转门,所述清洗箱的下表面两端安装有出液通道,所述出液通道的外部一侧均安装有减震支撑杆。

[0008] 优选的,所述支撑气压杆的底部均安装有支撑轴承,所述支撑轴承的上表面均连接有活塞柱,所述活塞柱的上部均通过套管式结构嵌装有纵向支撑气腔,所述纵向支撑气腔的上部均通过套管式结构嵌装有支撑转轴。

[0009] 优选的,所述伸缩气压杆的中部均安装有横向支撑气腔,所述横向支撑气腔的前方均通过套管式结构嵌装有伸缩转轴。

[0010] 优选的,所述置物滤筐呈长方体,所述置物滤筐的表面均匀分布有大小相等的孔洞。

[0011] 优选的,所述出液通道的上部均螺纹旋接有电磁阀,所述电磁阀的下表面均嵌装有移动密封条,所述移动密封条的外端下表面均通过螺纹旋接有移动滚杆,所述移动滚杆

的底端均铺设滑动轨道,所述出液通道的中部均旋接有防堵转盖。

[0012] 优选的,所述减震支撑杆均位于移动滚杆与出液通道之间,所述减震支撑杆的中部均贯穿于清洗箱外框架的底部,所述减震支撑杆的底端均螺纹旋接于多功能底座的上表面。

[0013] (三)有益效果

[0014] 与现有技术相比,本实用新型提供了一种超声波流量计清洗装置,具备以下有益效果:

[0015] 1、该超声波流量计清洗装置,通过采用支撑轴承、活塞柱与支撑转轴组合安装的形式,并装设有纵向支撑气腔,使得超声波流量计清洗装置的功能更多样,且方便升降和调整位置,支撑气压杆的设计更为环保绿色,配合加设的横向支撑气腔和伸缩转轴的结构使得超声波流量计清洗装置的可调性和自动性能得到提高,同时也方便更换不同大小和尺寸的置物滤筐,使得工作效率得到提升;

[0016] 2、该超声波流量计清洗装置,加设的带有超声波发生器和震动电机的结构使得组合状态下超声波流量计清洗装置的清洗效率和清洗干净的程度得到进一步的提升,从而超声波流量计清洗装置的清洁能力,通过装设带有电磁阀、移动密封条和防堵转盖的出液通道,使得超声波流量计清洗装置的排污能力得到提高,清洗箱外框架正前方外表面装设的旋转门方便了更换和修理。

[0017] 3、该超声波流量计清洗装置,通过装设带有升降轮的多功能底座方便了超声波流量计清洗装置的移动,使得超声波流量计清洗装置的转移更加便捷。

附图说明

[0018] 图1为本实用新型超声波流量计清洗装置内部的结构示意图;

[0019] 图2为本实用新型超声波流量计清洗装置外部的结构示意图。

[0020] 图中:1、多功能底座;2、支撑气压杆;3、伸缩气压杆;4、置物滤筐;5、清洗箱;6、超声波发生器;7、清洗箱外框架;8、出液通道;9、减震支撑杆;11、控制面板;12、电箱;16、升降轮;21、支撑轴承;22、活塞柱;23、纵向支撑气腔;24、支撑转轴;31、横向支撑气腔;32、伸缩转轴;51、震动电机;71、旋转门;81、电磁阀;82、移动密封条;83、移动滚杆;84、滑动轨道;85、防堵转盖。

具体实施方式

[0021] 下面将结合本实用新型实施例中的附图,对本实用新型实施例中的技术方案进行清楚、完整地描述,显然,所描述的实施例仅仅是本实用新型一部分实施例,而不是全部的实施例。基于本实用新型中的实施例,本领域普通技术人员在没有做出创造性劳动前提下所获得的所有其他实施例,都属于本实用新型保护的范围。

[0022] 请参阅图1,本实用新型提供了一种超声波流量计清洗装置,包括多功能底座1,所述多功能底座1呈长方体,所述多功能底座1的中部嵌装有电箱12,所述多功能底座1的两端内部均嵌装有升降轮16,所述多功能底座1的上表面两端均螺纹旋接有支撑气压杆2,所述支撑气压杆2呈圆柱体,所述支撑气压杆2的底部均安装有支撑轴承21,所述支撑轴承21的上表面均连接有活塞柱22,所述活塞柱22的上部均通过套管式结构嵌装有纵向支撑气腔

23,所述纵向支撑气腔23的上部均通过套管式结构嵌装有支撑转轴24,所述支撑气压杆2的上部内侧均螺纹旋接有伸缩气压杆3,所述伸缩气压杆3的中部均安装有横向支撑气腔31,所述横向支撑气腔31的前方均通过套管式结构嵌装有伸缩转轴32,所述伸缩气压杆3的顶端均连接有置物滤筐4,所述置物滤筐4呈长方体,所述置物滤筐4的表面均匀分布有大小相等的孔洞,所述置物滤筐4的下方安装有清洗箱5,所述清洗箱5呈长方体,所述清洗箱5的下表面中部安装有震动电机51,所述清洗箱5的外表面四周均安装有超声波发生器6,所述超声波发生器6的外部架设有清洗箱外框架7,所述清洗箱5的下表面两端安装有出液通道8,所述出液通道8的上部均螺纹旋接有电磁阀81,所述电磁阀81的下表面均嵌装有移动密封条82,所述移动密封条82的外端下表面均通过螺纹旋接有移动滚杆83,所述移动滚杆83的底端均端铺设滑动轨道84,所述出液通道8的中部均旋接有防堵转盖85,所述出液通道8的外部一侧均安装有减震支撑杆9,所述减震支撑杆9均位于移动滚杆83与出液通道8之间,所述减震支撑杆9的中部均贯穿于清洗箱外框架7的底部,所述减震支撑杆9的底端均螺纹旋接于多功能底座1的上表面;

[0023] 请参阅图2,本实用新型提供的一种超声波流量计清洗装置,所述多功能底座1的正前方外表面嵌装有控制面板11,所述清洗箱外框架7的正前方外表面安装有旋转门71。

[0024] 本装置的工作原理:通过采用支撑轴承21、活塞柱22与支撑转轴24组合安装的形式,并装设有纵向支撑气腔23,使得超声波流量计清洗装置的功能更多样,且方便升降和调整位置,支撑气压杆2的设计更为环保绿色,配合加设的横向支撑气腔31和伸缩转轴32的结构使得超声波流量计清洗装置的可调性和自动性能得到提高,同时也方便更换不同大小和尺寸的置物滤筐4,使得工作效率得到提升,加设的带有超声波发生器6和震动电机51的结构使得组合状态下超声波流量计清洗装置的清洗效率和清洗干净的程度得到进一步的提升,从而超声波流量计清洗装置的清洁能力,通过装设带有电磁阀81、移动密封条82和防堵转盖85的出液通道8,使得超声波流量计清洗装置的排污能力得到提高,清洗箱外框架7正前方外表面装设的旋转门71方便了更换和修理,通过装设带有升降轮16的多功能底座1方便了超声波流量计清洗装置的移动,使得超声波流量计清洗装置的转移更加便捷。

[0025] 需要说明的是,在本文中,诸如第一和第二等之类的关系术语仅仅用来将一个实体或者操作与另一个实体或操作区分开来,而不一定要求或者暗示这些实体或操作之间存在任何这种实际的关系或者顺序。而且,术语“包括”、“包含”或者任何其他变体意在涵盖非排他性的包含,从而使得包括一系列要素的过程、方法、物品或者设备不仅包括那些要素,而且还包括没有明确列出的其他要素,或者是还包括为这种过程、方法、物品或者设备所固有的要素。

[0026] 尽管已经示出和描述了本实用新型的实施例,对于本领域的普通技术人员而言,可以理解在不脱离本实用新型的原理和精神的情况下可以对这些实施例进行多种变化、修改、替换和变型,本实用新型的范围由所附权利要求及其等同物限定。

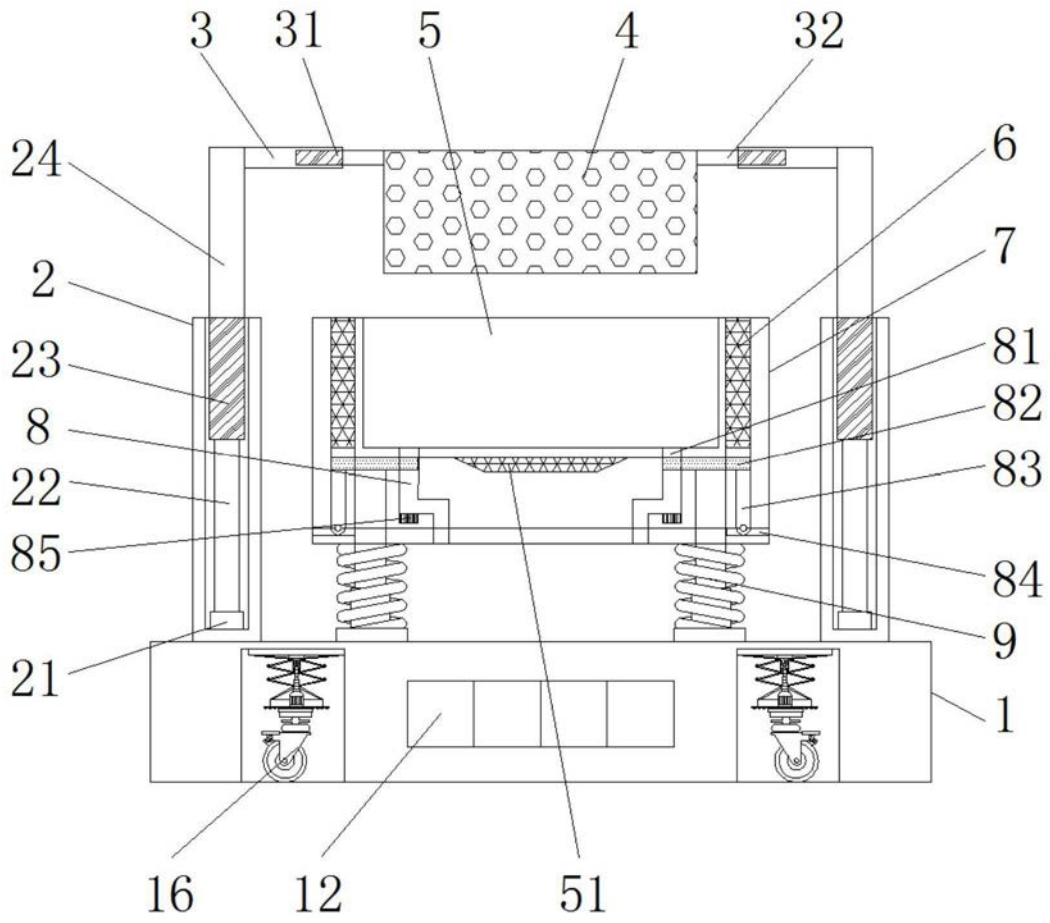


图1

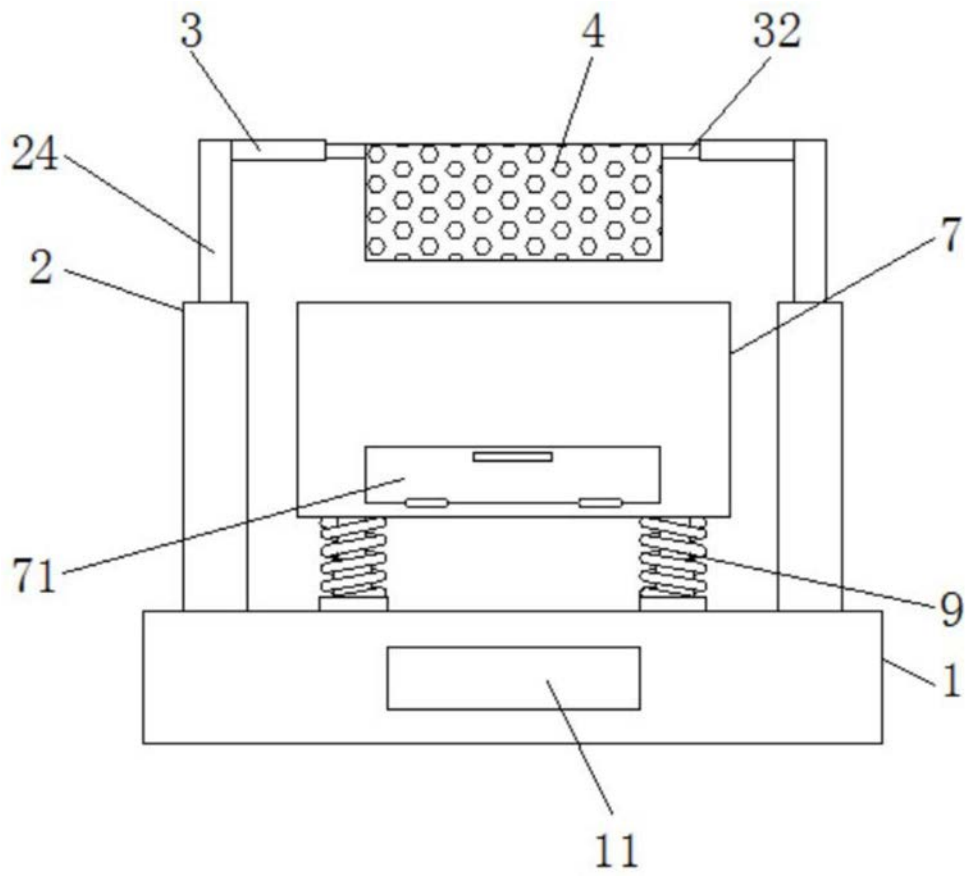


图2