

19



OFICINA ESPAÑOLA DE
PATENTES Y MARCAS

ESPAÑA



11 Número de publicación: **1 271 734**

21 Número de solicitud: 202130844

51 Int. Cl.:

A41D 13/11 (2006.01)

A41D 27/08 (2006.01)

A41D 27/22 (2006.01)

12

SOLICITUD DE MODELO DE UTILIDAD

U

22 Fecha de presentación:

26.04.2021

43 Fecha de publicación de la solicitud:

25.06.2021

71 Solicitantes:

**MARTÍ ESPARZA, María (100.0%)
C/ Mig, 11
08230 Matadepera (Barcelona) ES**

72 Inventor/es:

MARTÍ ESPARZA, María

74 Agente/Representante:

VILLACÉ DE LA FUENTE, Enrique

54 Título: **ACCESORIO PARA LA SUJECIÓN DE MASCARILLAS**

ES 1 271 734 U

DESCRIPCIÓN

ACCESORIO PARA LA SUJECIÓN DE MASCARILLAS

SECTOR DE LA TÉCNICA

La invención enunciada se encuadra en el sector de los accesorios o
5 dispositivos destinados a sujetar las tradicionales mascarillas higiénicas
cuando se está haciendo uso de las mismas.

Concretando más el sector, la invención enunciada se encuadra en el campo
de los accesorios o dispositivos destinados al fin anteriormente expuesto y
cuya sujeción se realiza fijando el accesorio a la propia oreja del usuario.

10 ESTADO DE LA TÉCNICA

Como referencia al estado actual de la técnica cabe señalar que el solicitante
tiene conocimiento de distintos tipos de accesorios o medios destinados a
sujetar las mascarillas en la cara del usuario cuando se está haciendo uso de
las mismas.

15

Tiene conocimiento, por ejemplo, de las tiras realizadas en materiales
plásticos y las cuales se colocan en la nuca de cabeza. Poseen anclajes con
forma de dientes de tiburón en los cuales se insertan las gomas o cordones
de las mascarillas.

20

El solicitante es a su vez titular del Modelo de Utilidad con número
U202031612 en el cual se describe un accesorio con forma de patilla de gafa
y cuya sujeción de la mascarilla se lleva a cabo mediante el pinzado por
medio de un arco doble de los laterales de la misma.

25

Los accesorios comúnmente conocidos por el solicitante cuando se fijan las
mascarillas con fines de uso son las tradicionales gomas o bandas elásticas.

A fecha de realización de la presente memoria, el solicitante no tiene conocimiento de invención alguna la cual se asemeje en su totalidad a la enunciada.

5 OBJETO DE LA INVENCIÓN

Las invenciones expuestas en primer lugar en el apartado anterior presentan el inconveniente de ser poco estéticas, ya que la presión ejercida sobre el accesorio por las propias gomas o cordones hace que el pelo del usuario se aplaste en la zona de la nuca.

Otro inconveniente el cual presentan dichas invenciones es el de poder engancharse en el propio pelo del usuario como consecuencia de los anclajes con forma de dientes de tiburón.

15 En lo que respecta a la invención de la cual es titular de un Modelo de Utilidad el solicitante, ésta puede presentar el inconveniente de no realizar un ajuste en condiciones de la mascarillas por sus laterales debido a la curvatura que presenta el doble arco además de presentar una estética poco agradable.

20 La invención enunciada pretende eliminar dichos inconvenientes aportando para ello un accesorio el cual permita portar una mascarilla sin sufrir molestias de enganches en el pelo, un ajuste efectivo y una estética agradable.

25 DESCRIPCIÓN DE LA INVENCIÓN

Así, el accesorio para la sujeción de mascarillas que la invención propone se configura como una destacable novedad dentro de su campo de aplicación estando los detalles caracterizadores que lo hacen posible y que lo distinguen de lo hoy ya conocido y convenientemente recogidos en las indicaciones que acompañan a la presente descripción.

De manera concreta lo que la invención propone como se ha comentado anteriormente es un accesorio el cual permite solventar los inconvenientes expuestos anteriormente a la hora llevar puesta la mascarilla, y para ello como es fácilmente deducible se hace necesario el empleo de dos accesorios
5 idénticos en configuración con la salvedad de estar uno destinado a colocarse en un lado de la cara del usuario y otro en el lado opuesto.

Para tal fin la invención consiste en una patilla la cual dispone una parte curvada acorde para ser colocada sobre el nacimiento de la oreja y así evitar
10 la caída o desprendimiento de la misma.

Dispone de una parte horizontal, la que contacta con la cara del usuario, con un ensanchamiento en cuyo extremo se dispone una solapa con bisagra la cual junto con la parte ensanchada realizan funciones de pinza al objeto de
15 poder pinzar la mascarilla.

Para asegurar la sujeción de la mascarilla en el pinzamiento de ésta, tanto la solapa como la pared ensanchada disponen de dientes para poder morder la mascarilla.
20

Con el fin de facilitar la apertura de la pinza, la solapa dispone de una pestaña la cual es presionada por el usuario para poder quitar o fijar la mascarilla.

En otra forma de cierre o de los dientes, la solapa con bisagra prescinde de la citada pestaña estando dichos dientes realizados con propiedades magnéticas las cuales permiten una atracción entre sí generando así la mordida de la mascarilla
25

Al objeto de no causar posibles molestias por roces, la parte curvada dispone
30 de una funda protectora.

BREVE DESCRIPCIÓN DE LOS DIBUJOS

Figura 1.- Representa una vista de la invención.

Figura 2.- Representa una vista de otra forma de realización de la invención.

DESCRIPCIÓN DE UNA FORMA DE REALIZACIÓN PREFERIDA

- 5 Con referencia a las figuras anexas, atendiendo a la numeración reflejada en las mismas, y en una forma de realización preferida y no limitativa, el accesorio para la sujeción de mascarillas se encuentra configurado en forma de patilla (1) y está formada por una parte curvada (11) adecuada para bordear el nacimiento de la oreja y una parte horizontal (12) con
10 ensanchamiento progresivo.

La parte horizontal (12) dispone de forma adosada en su extremo de una solapa (2) con bisagra (22) con una pestaña de actuación (21).

- 15 Tanto la solapa con bisagra (2) como la parte horizontal (12) en su extremo disponen de salientes transversales (3) los cuales conforman una dentadura (31).

20 En otra forma de realización, los salientes transversales (3) disponen de propiedades magnéticas y la pestaña de actuación (21) desaparece.

La parte curvada (11) comprende además una funda protectora (4) para evitar roces con la oreja.

25

REIVINDICACIONES

- 5 1. Accesorio para la sujeción de mascarillas, configurado en forma de patilla (1), para ser usado en un par, uno a cada lado de la cara del usuario, **caracterizado** por que está formado por una parte curvada (11) y una parte horizontal (12) con ensanchamiento progresivo donde dicha parte horizontal (12) dispone de forma adosada en su extremo de una solapa (2) con bisagra (22).
- 10 2. Accesorio para la sujeción de mascarillas según reivindicación 1, **caracterizado** porque tanto la solapa (2) con bisagra (22) como la parte horizontal (12) en su extremo disponen de salientes transversales (3) los cuales conforman una dentadura (31).
- 15 3. Accesorio para la sujeción de mascarillas según reivindicaciones 1 y 2, **caracterizado** porque la solapa (2) con bisagra (22) dispone de una pestaña de actuación (21).
- 20 4. Accesorio para la sujeción de mascarillas según reivindicaciones 1 y 2, **caracterizado** porque los salientes transversales (3) disponen de propiedades magnéticas.
- 25 5. Accesorio para la sujeción de mascarillas según reivindicación 1, **caracterizado** porque la parte curvada (11) dispone de una funda protectora (4).

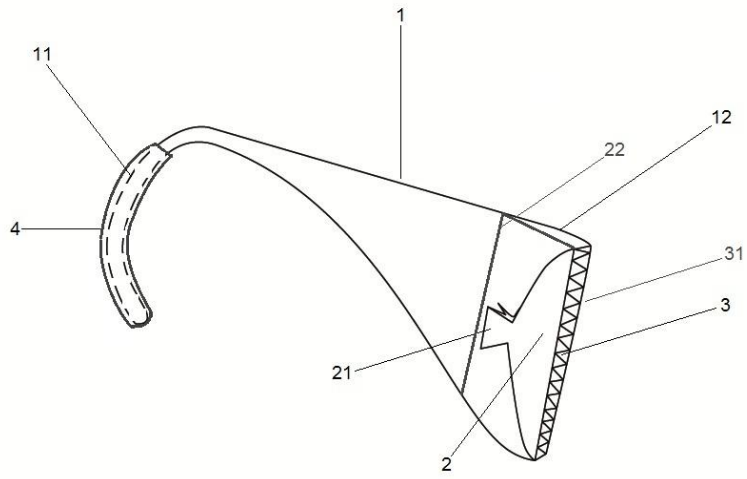


FIG. 1

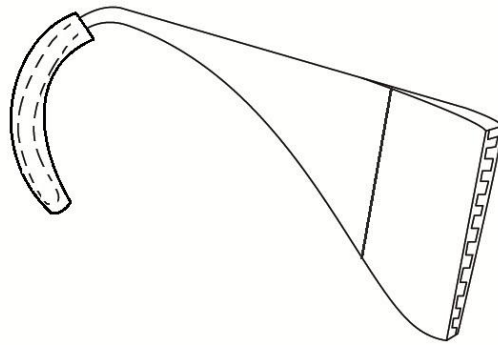


FIG. 2