



(12) 实用新型专利

(10) 授权公告号 CN 205495384 U

(45) 授权公告日 2016. 08. 24

(21) 申请号 201520971810. 1

(22) 申请日 2015. 11. 27

(73) 专利权人 四川伴农动保生物技术有限公司
地址 621000 四川省绵阳市经开区松垭镇福馨路 8 号

(72) 发明人 郭金鹏

(74) 专利代理机构 深圳市兴科达知识产权代理有限公司 44260

代理人 汪威

(51) Int. Cl.

B01F 7/00(2006. 01)

B01F 15/00(2006. 01)

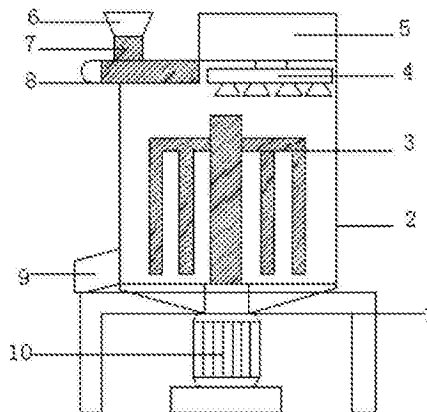
权利要求书1页 说明书2页 附图2页

(54) 实用新型名称

一种兽药配药搅拌装置

(57) 摘要

本实用新型公开了一种兽药配药搅拌装置, 所述基座的顶部固定有搅拌桶, 所述搅拌桶的内腔设置有搅拌架, 所述半圆形喷雾器的顶部通过软管连接储液箱的内腔, 所述微搅拌装置的顶部设置有配药箱, 所述配药箱的顶部设置有进料口, 所述齿轮上开有半圆凹槽, 所述微搅拌装置的内腔通过电机转动连接有旋转器, 所述搅拌桶的顶部设置有弧形盖板, 所述弧形盖板的两端通过挡板连接有过滤网, 所述搅拌架包括轴杆, 所述轴杆的外壁插接有V型搅拌杆, 所述V型搅拌杆的外壁焊接有搅拌块, 所述搅拌块的内腔通过轴承插接有搅拌转筒, 所述搅拌转筒的外壁设置有弧形片, 该兽药配药搅拌装置, 操作简单, 使得药粉和药液充分混合, 减少药粉散发对环境和人员的危害。



1. 一种兽药配药搅拌装置,包括基座(1),所述基座(1)的顶部固定有搅拌桶(2),所述基座(1)的底部连接有电机(10),其特征在于:所述搅拌桶(2)的内腔设置有搅拌架(3),所述搅拌桶(2)的顶部设置有半圆形喷雾器(4)和微搅拌装置(8),所述半圆形喷雾器(4)的顶部通过软管连接储液箱(5)的内腔,所述微搅拌装置(8)的顶部设置有配药箱(7),所述配药箱(7)的顶部设置有进料口(6),所述搅拌桶(2)上开有出料口(9),所述配药箱(7)包括齿轮(71),所述齿轮(71)上开有半圆凹槽(72),所述微搅拌装置(8)的内腔通过电机转动连接有旋转器(81),所述微搅拌装置(8)的底部开有下料口(82),所述搅拌桶(2)的顶部设置有弧形盖板(21),所述弧形盖板(21)的两端通过挡板(22)连接有过滤网(23),所述搅拌架(3)包括轴杆(31),所述轴杆(31)的外壁插接有V型搅拌杆(32),所述V型搅拌杆(32)的外壁焊接有搅拌块(33),所述搅拌块(33)的内腔通过轴承插接有搅拌转筒(34),所述搅拌转筒(34)的外壁设置有弧形片(35)。

2. 根据权利要求1所述的一种兽药配药搅拌装置,其特征在于:所述进料口(6)的底部开有料口,且料口的直径与半圆凹槽(72)的直径相等。

3. 根据权利要求1所述的一种兽药配药搅拌装置,其特征在于:所述下料口(82)为半圆形,且下料口(82)通过弧形盖板(21)与搅拌桶(2)的内腔联通。

4. 根据权利要求1所述的一种兽药配药搅拌装置,其特征在于:所述旋转器(81)的外壁设置有旋转叶片。

一种兽药配药搅拌装置

技术领域

[0001] 本实用新型涉及搅拌机技术领域,具体为一种兽药配药搅拌装置。

背景技术

[0002] 随着我国城镇居民和农村居民人均可支配收入水平的不断提高,肉类消费的巨大需求拉动我国经济动物规模逐年扩大,这直接推动兽药需求的不断增长,兽药的配药工序是兽药制作过程的重要组成部分之一,兽药配料混合的均匀性直接影响到兽药产品的质量和使用效果,传统的兽药配料是将需要的药物成分倒入容器内,粉尘类和液体类混合也有,利用人工进行搅动使配料混合,人工搅拌方法存在搅拌效果差,搅拌不均匀,并且药物之间的配比不易把握,容易出现比例失衡,导致药物的药效,且工作人员的劳动强度较大,再加上在药物搅拌过程中会有大量的药物粉尘散处,并通过工人呼吸进入工人体内,不利于工人的身体健康,也对环境造成了一定的污染,为此,我们提出一种兽药配药搅拌装置。

实用新型内容

[0003] 本实用新型的目的在于提供一种兽药配药搅拌装置,以解决上述背景技术中提出的问题。

[0004] 为实现上述目的,本实用新型提供如下技术方案:一种兽药配药搅拌装置,包括基座,所述基座的顶部固定有搅拌桶,所述基座的底部连接有电机,所述搅拌桶的内腔设置有搅拌架,所述搅拌桶的顶部设置有半圆形喷雾器和微搅拌装置,所述半圆形喷雾器的顶部通过软管连接储液箱的内腔,所述微搅拌装置的顶部设置有配药箱,所述配药箱的顶部设置有进料口,所述搅拌桶上开有出料口,所述配药箱包括齿轮,所述齿轮上开有半圆凹槽,所述微搅拌装置的内腔通过电机转动连接有旋转器,所述微搅拌装置的底部开有下料口,所述搅拌桶的顶部设置有弧形盖板,所述弧形盖板的两端通过挡板连接有过滤网,所述搅拌架包括轴杆,所述轴杆的外壁插接有V型搅拌杆,所述V型搅拌杆的外壁焊接有搅拌块,所述搅拌块的内腔通过轴承插接有搅拌转筒,所述搅拌转筒的外壁设置有弧形片。

[0005] 优选的,所述进料口的底部开有料口,且料口的直径与半圆凹槽的直径相等。

[0006] 优选的,所述下料口为半圆形,且下料口通过弧形盖板与搅拌桶的内腔联通。

[0007] 优选的,所述旋转器的外壁设置有旋转叶片。

[0008] 与现有技术相比,本实用新型的有益效果是:该兽药配药搅拌装置,结构简单,操作方便,能使得兽药配药平衡,能做到兽药药粉和液体药物之间的充分搅拌,进料口通过半圆凹槽料口把配药均匀稳定的传动到微搅拌装置内,进料口的底部料口与半圆凹槽的直径相等,控制半圆凹槽内的药物用量,减少药物配比的误差,微搅拌装置通过旋转器外壁上的旋转叶片进行第一次药粉之间的搅拌,当药粉通过弧形盖板进入到搅拌桶内腔后与储液箱下方的半圆形喷雾器的配合使用可以使得固液混合,在搅拌架的转动作用下充分混合,V型搅拌杆上的搅拌转筒在搅拌的过程中利用弧形片的转动给兽药药粉提供更好的搅动性,减轻工作人员的劳动强度,减少粉尘对环境的污染,保护工人的健康。

附图说明

[0009] 图1为本实用新型结构示意图；

[0010] 图2为本实用新型的配药箱结构示意图；

[0011] 图3为本实用新型的搅拌桶顶部结构示意图；

[0012] 图4为本实用新型的搅拌架结构示意图；

[0013] 图5为本实用新型的搅拌转筒结构示意图。

[0014] 图中：1基座、2搅拌桶、21弧形盖板、22挡板、23过滤网、3搅拌架、31转轴、32V型搅拌杆、33搅拌块、34搅拌转筒、35弧形片、4半圆形喷雾器、5储液箱、6进料口、7配药箱、71齿轮、72半圆凹槽、8微搅拌装置、81旋转器、82下料口、9出料口、10电机。

具体实施方式

[0015] 下面将结合本实用新型实施例中的附图，对本实用新型实施例中的技术方案进行清楚、完整地描述，显然，所描述的实施例仅仅是本实用新型一部分实施例，而不是全部的实施例。基于本实用新型中的实施例，本领域普通技术人员在没有做出创造性劳动前提下所获得的所有其他实施例，都属于本实用新型保护的范围。

[0016] 请参阅图1-5，本实用新型提供一种技术方案：一种兽药配药搅拌装置，包括基座1，基座1的顶部固定有搅拌桶2，基座1的底部连接有电机10，搅拌桶2的内腔设置有搅拌架3，搅拌桶2的顶部设置有半圆形喷雾器4和微搅拌装置8，半圆形喷雾器4的顶部通过软管连接储液箱5的内腔，可以放置搅拌所需要的液体药物也可以放置搅拌所需要的水，微搅拌装置8的顶部设置有配药箱7，配药箱7的顶部设置有进料口6，进料口6的底部开有料口，且料口的直径与半圆凹槽72的直径相等，使得半圆凹槽72能够更好更准确的送料，减小药物配比的误差，搅拌桶2上开有出料口9，配药箱7包括齿轮71，齿轮71上开有半圆凹槽72，齿轮71的转动带动半圆凹槽72转动，使得凹槽内的药粉随着转动落入到微搅拌装置8的内腔，微搅拌装置8的内腔通过电机转动连接有旋转器81，旋转器81的外壁设置有旋转叶片，搅拌药物的同时在将药物推向搅拌桶3的内腔，微搅拌装置8的底部开有下料口82，下料口82为半圆形，且下料口82通过弧形盖板21与搅拌桶2的内腔联通，搅拌桶2的顶部设置有弧形盖板21，弧形盖板21的两端通过挡板22连接有过滤网23，搅拌架3包括轴杆31，轴杆31的外壁插接有V型搅拌杆32，V型搅拌杆32的外壁焊接有搅拌块33，搅拌块33的内腔通过轴承插接有搅拌转筒34，搅拌转筒34的外壁设置有弧形片35，使得药粉也药液之间充分的混合。

[0017] 尽管已经示出和描述了本实用新型的实施例，对于本领域的普通技术人员而言，可以理解在不脱离本实用新型的原理和精神的情况下可以对这些实施例进行多种变化、修改、替换和变型，本实用新型的范围由所附权利要求及其等同物限定。

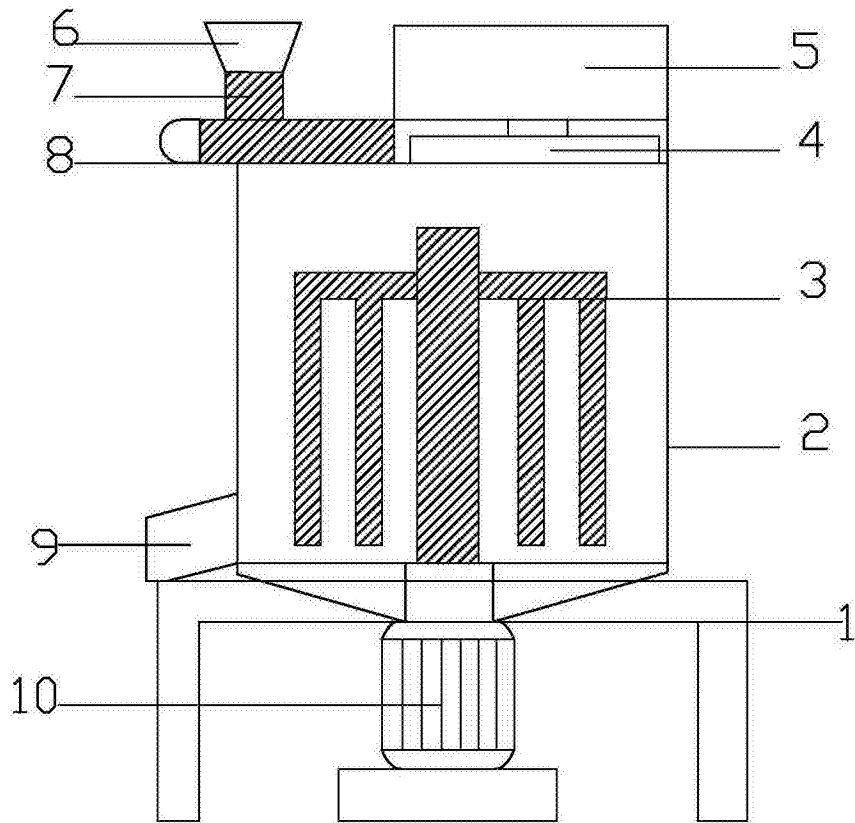


图1

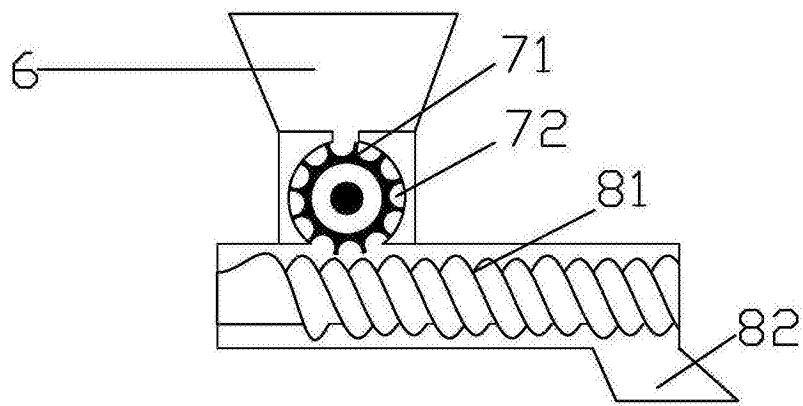


图2

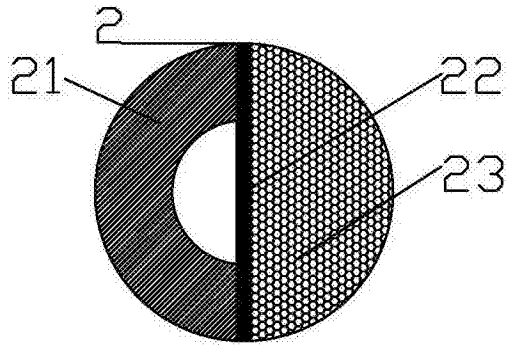


图3

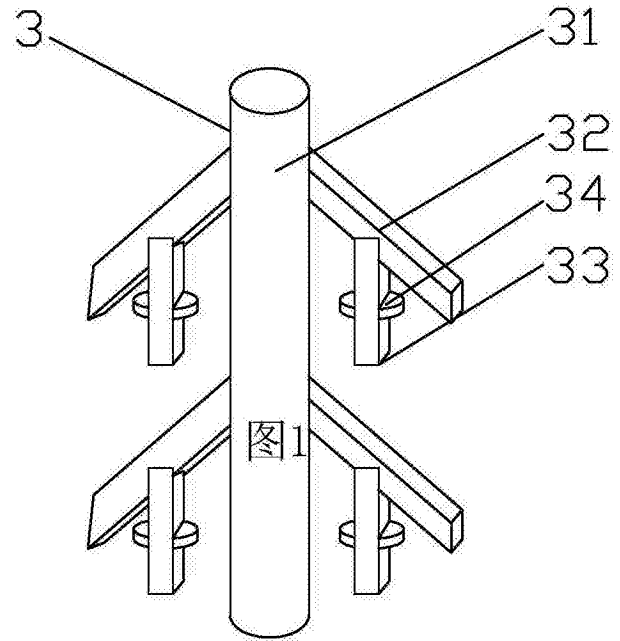


图4

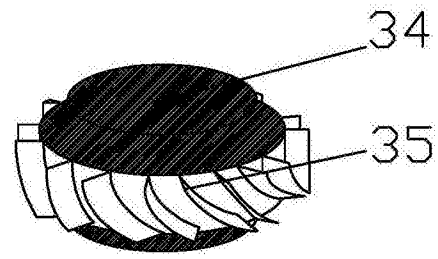


图5