



## (12) 实用新型专利

(10) 授权公告号 CN 202877092 U

(45) 授权公告日 2013.04.17

(21) 申请号 201220313869.8

(22) 申请日 2012.06.29

(73) 专利权人 安徽省六安市金田生物制品有限  
责任公司

地址 237161 安徽省六安市经济开发区

(72) 发明人 江永方

(74) 专利代理机构 安徽合肥华信知识产权代理  
有限公司 34112

代理人 余成俊

(51) Int. Cl.

B07B 1/22(2006.01)

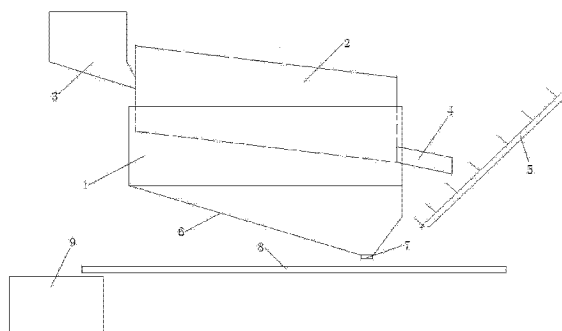
权利要求书 1 页 说明书 1 页 附图 1 页

### (54) 实用新型名称

料粒筛选装置

### (57) 摘要

本实用新型公开了一种料粒筛选装置,包括有壳体,壳体内转动安装有筛网滚筒,所述的筛网滚筒倾斜设置在壳体内,所述壳体的上方有下料斗,下料斗上出料管的管口正对着筛网滚筒的一端进料口,所述的壳体上对着筛网滚筒另一端的出料口设有出料管,出料管的管口正对着一提升机;所述壳体的底面呈倾斜面,倾斜面上设有下料口,本实用新型结构简单,利用筛网滚筒筛选且收集,对不合格的能输送回收集再利用,全程操作自动化,省时省力。



1. 一种料粒筛选装置,包括有壳体,壳体内转动安装有筛网滚筒,其特征在于:所述的筛网滚筒倾斜设置在壳体内,所述壳体的上方有下料斗,下料斗上出料管的管口正对着筛网滚筒的一端进料口,所述的壳体上对着筛网滚筒另一端的出料口设有出料管,出料管的管口正对着一提升机;所述壳体的底面呈倾斜面,倾斜面上设有下料口。

2. 根据权利要求1所述的一种料粒筛选装置,其特征在于:所述壳体下方设有传送带,下料口正对着传送带上,所述传送带的另一端对着一料粒回收箱。

## 料粒筛选装置

### 技术领域

[0001] 本实用新型主要是一种料粒筛选装置。

### 背景技术

[0002] 肥料的料粒在制作过程中有大有小,不均匀,因而需要筛选出颗粒大小相同的料粒,将粉碎的颗粒和小颗粒重新收集加工。

### 实用新型内容

[0003] 本实用新型所要解决的技术问题是提供一种料粒筛选装置,其结构简单,利用筛网滚筒筛选且收集,对不合格的能输送回收再利用,全程操作自动化,省时省力。

[0004] 为解决上述技术问题,本实用新型采用的技术方案是:

[0005] 一种料粒筛选装置,包括有壳体,壳体内转动安装有筛网滚筒,其特征在于:所述的筛网滚筒倾斜设置在壳体内,所述壳体的上方有下料斗,下料斗上出料管的管口正对着筛网滚筒的一端进料口,所述的壳体上对着筛网滚筒另一端的出料口设有出料管,出料管的管口正对着一提升机;所述壳体的底面呈倾斜面,倾斜面上设有下料口,

[0006] 所述壳体下方设有传送带,下料口正对着传送带上,所述传送带的另一端对着一料粒回收箱。

[0007] 本实用新型的操作方式是:

[0008] 料粒从下料斗内进入到筛网滚筒内,筛网滚筒转动,小颗粒掉落到壳体底面,从下料口出料到传送带上输送至料粒回收箱内,大颗粒在筛网滚筒内随着倾斜的筛网滚筒向下滑落至出料管内出料且通过提升机输送。

[0009] 本实用新型的优点是:

[0010] 本实用新型结构简单,利用筛网滚筒筛选且收集,对不合格的能输送回收再利用,全程操作自动化,省时省力。

### 附图说明

[0011] 图1为本实用新型的结构示意图。

### 具体实施方式

[0012] 参见图1,一种料粒筛选装置,包括有壳体1,壳体1内转动安装有筛网滚筒2,所述的筛网滚筒2倾斜设置在壳体1内,所述壳体1的上方有下料斗3,下料斗3上出料管的管口正对着筛网滚筒2的一端进料口,所述的壳体1上对着筛网滚筒另一端的出料口设有出料管4,出料管4的管口正对着一提升机5;所述壳体1的底面呈倾斜面6,倾斜面6上设有下料口7。

[0013] 所述壳体1下方设有传送带8,下料口7正对着传送带8上,所述传送带8的另一端对着一料粒回收箱9。

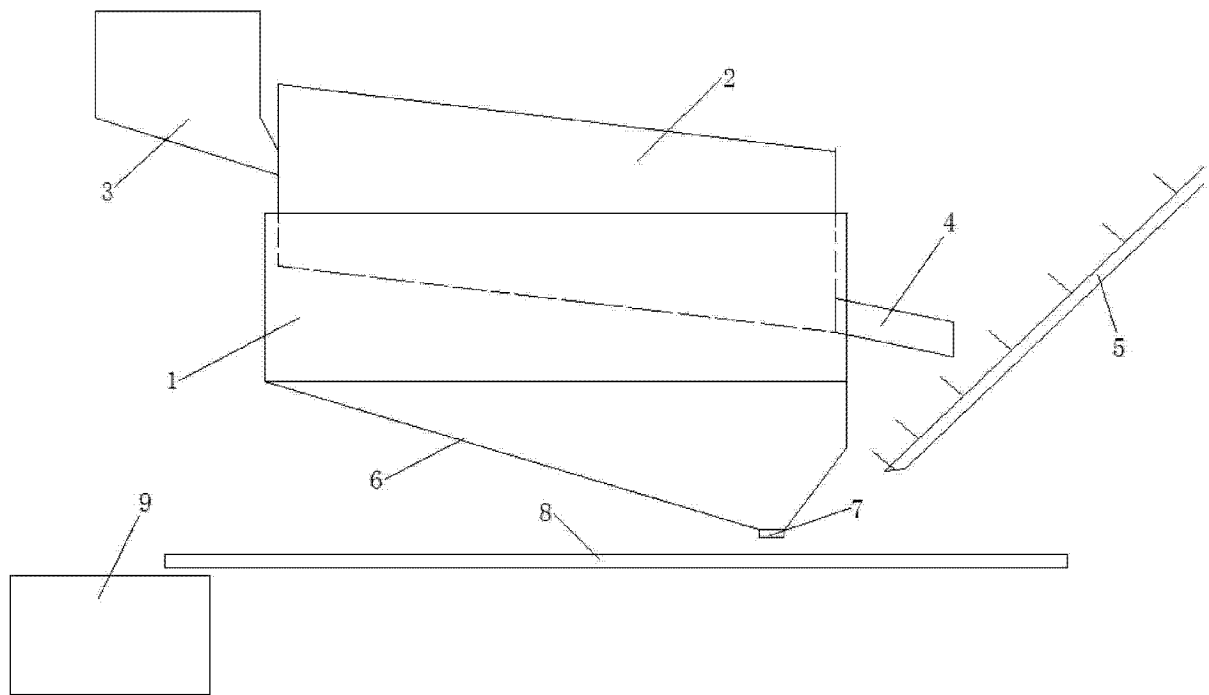


图 1