

(19)
(12)

(KR)
(A)

(51) 。 Int. Cl. ⁷
A44B 19/26

(11)
(43)

2002 - 0002272
2002 01 09

(21) 10 - 2001 - 0037531
(22) 2001 06 28

(30) 2000 - 199479 2000 06 30 (JP)

(71) 가 가

1

(72) 가 13

(74)

:

(54) 가

가 가

가 (17) (1) (4)

(20) (17) (12) (2) (24) (12) (4)

(22)가 (21) (1) (6) (14)가

U (8) 가 (2)

(9) (22) (23)가 (24) (9) 가 (2)

(22) (2) (24) (14) (24) (2) (6)

(17)

1 1 가 .

2 .

3 .

4 .

5 3 V - V .

6 3 VI - VI .

7 .

8 2 .

9 3 .

10 4 .

11 5 .

12 .

1: 2:

3: 4:

6: 7: (基板)

8: (locking pawl) 9: (drooping piece)

10: 12:

13: 14:

15: 17:

20: (pawl hole) 21: (groove)

22: 23:

24: (舌部片) 25:

26: 27:

(locking)

(起伏)

가

가

12 (12',17') (1') (4')

(27') (27') (3') (27') (12',17')

10 - 99107 가 (drooping piece) (9')

(2') 가 (8') 가 (24') (2') (9') (1') (6')

(基板) (8') (26') (4')

(17') (24') (25')가 (4')

(12') (3')가 (24') (4') (

12') (13')

59 - 38884 , 1
(journal)

가

가 U 가 (snap action) 가

12 가 (2')

(1') (6') (6') U (4')

(5') 가, 가 (4') (5') (6')

가, 가 (2') (6')

가 (8') (19') (8')

가 , 59 - 38884 가 ,

가

가 , 가 , 가

1 , ,

가

가 , (1), 1 (2), 4 (3) 가 가

(6)가 (1) (翼板)(4), (5) (4) (5) (2) (2) (8) (9) (3) (1) (10) (11) (1)

가 , (1) (4) (12) (12) (24) (25) (12) (13) (12) (14) (14) (14) (15) (12) (4) (16) (19) (2) (12)

(18) (17) (17) (2) (26) (17) (17) (20) (17) 가 , (21) (6) (19) (21) (2) (23) (22) (21) (21) 가 (6)

(2) U (8) (9) (9) (6) (22) (28) (2) (23) (7) (23)

, (24) (28)
 . (25) (24) (12) (13)가
 (25) 가 , (17)
 (26) , (8) (8)

(3) (10) (3)가 (1)
 (10) (1) (3)
 (2) (27) , (3)가 (1)

가 , (3)가 (10) (27)
 (4) (12,17) (1) (4) (2)
 5 (3) , (8) (4) (20) 가 (17)
 (17) (26) , (26) 가 (17)
 (18)

(12) (2) (7) 1 (28)
 (2) (24) (12) (15) (12) ()
 13)가 (24) (25) 가 , 6 (2)
 (24) (12) (14) 가 (4)
 (16)

가 , (1) (6) (21) (22) (2)
 22) , (9) 가 , (23)가 (9) ()

가 , (3)가 7 (2)
 (3) (27) , (8) (19)
 (8) (19) , (3)가 (27)
 (3)가 (1) , (2) 가 ,

, 2 가 2
 , (2) (24) (1) (12) (14)
 1 (12) (4)
 (19) (15) (12) (15)
 (14) (2) (7) (24)
 , (24)

(14)가 (12) (15) (4) ; (24)
(14) (4) 가

2.

1 (12) (4) (13) (12) (13)
(12) ; (25) (2) (14) (2)
4) (14) ; (25) (24) (14) (2)
(13) 가

3.

1 (12) (4) (12) 가
(24) (14)

4.

1 (12) (4) (12) 가
(24) (14)

5.

1 (15) (24) (14) 가
(4)

6.

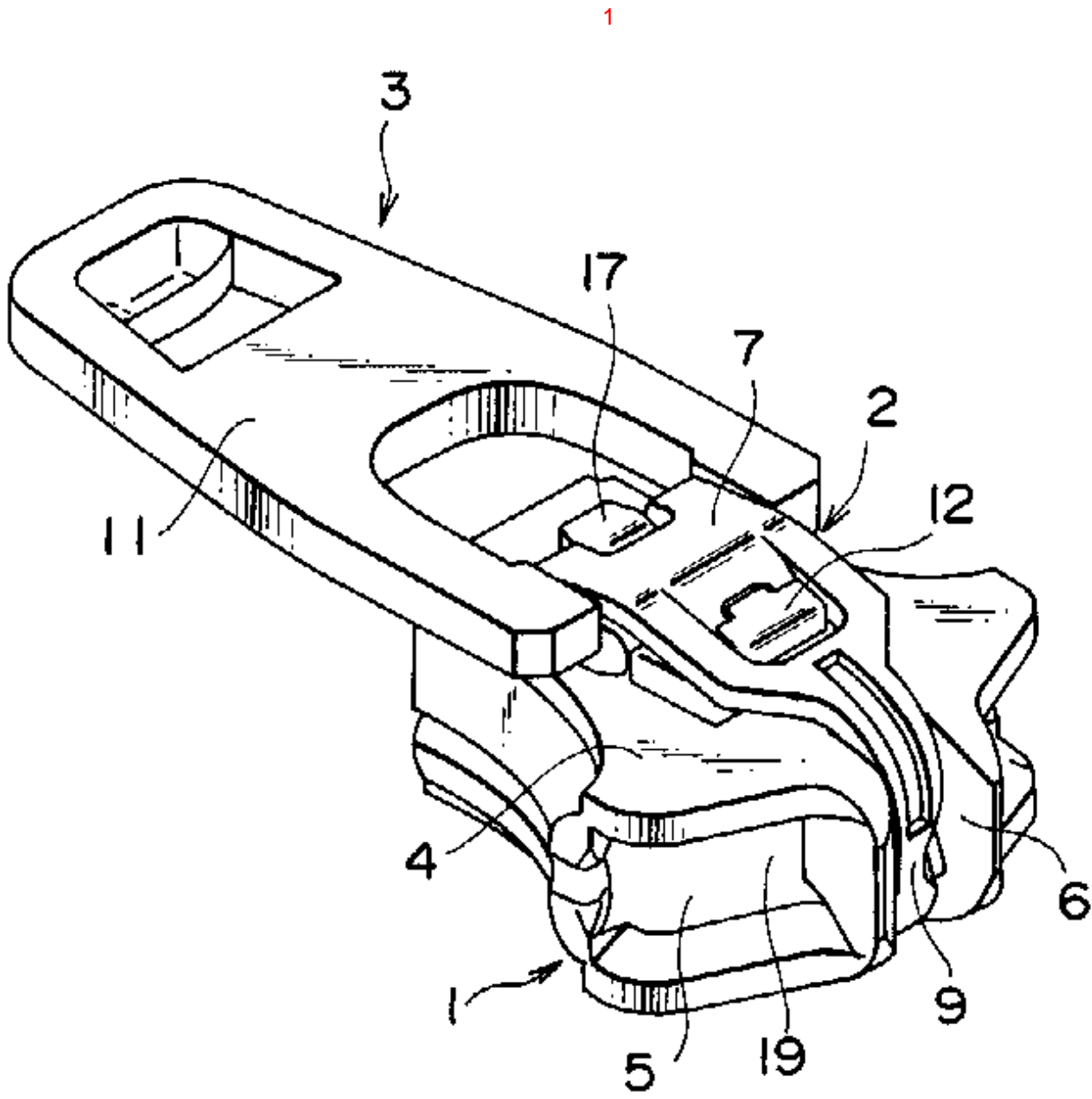
1 , 3 , 4 5 (24) (14)
가

7.

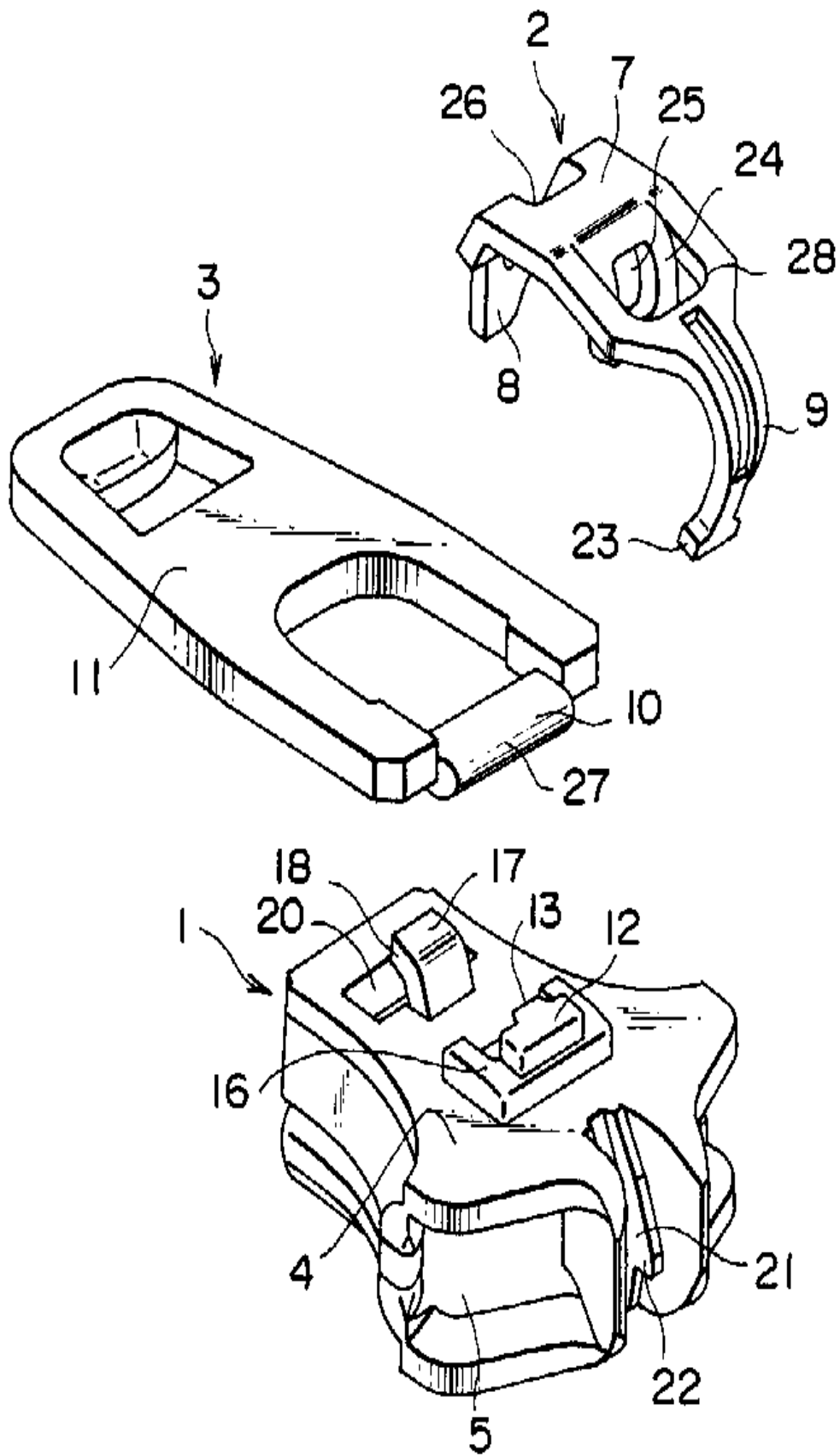
1 , 3 , 4 5 (24) (14)
가

8.

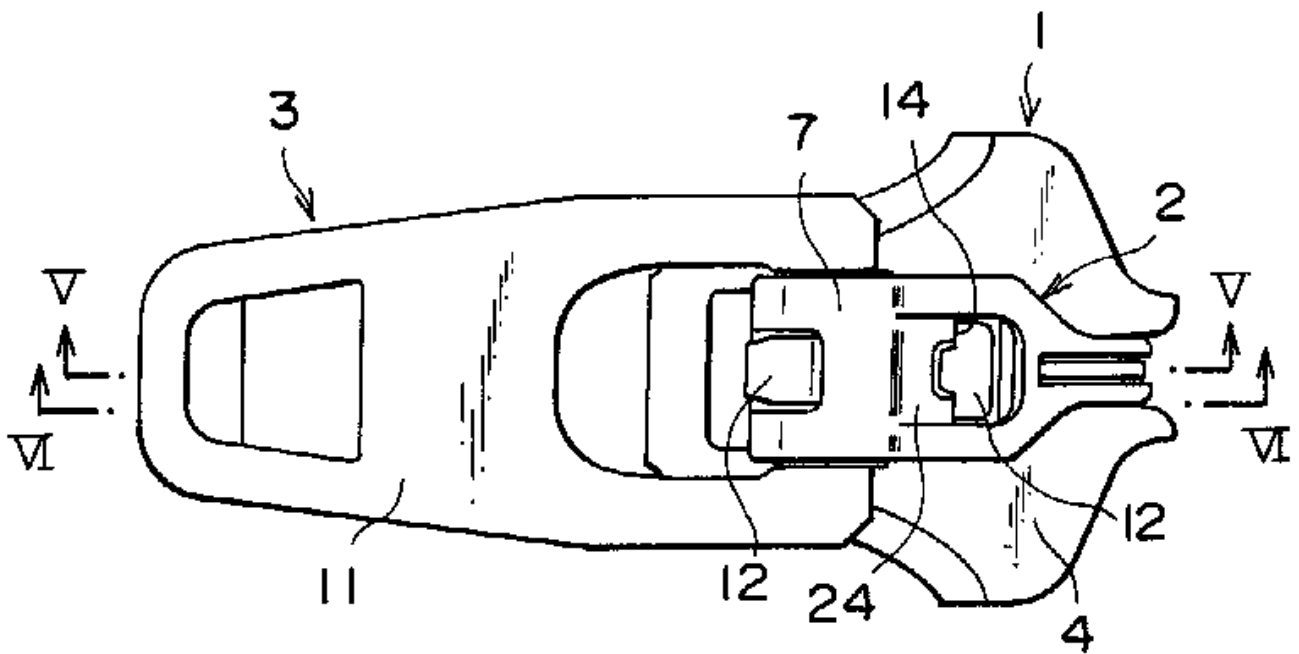
1 (14) (4)
가



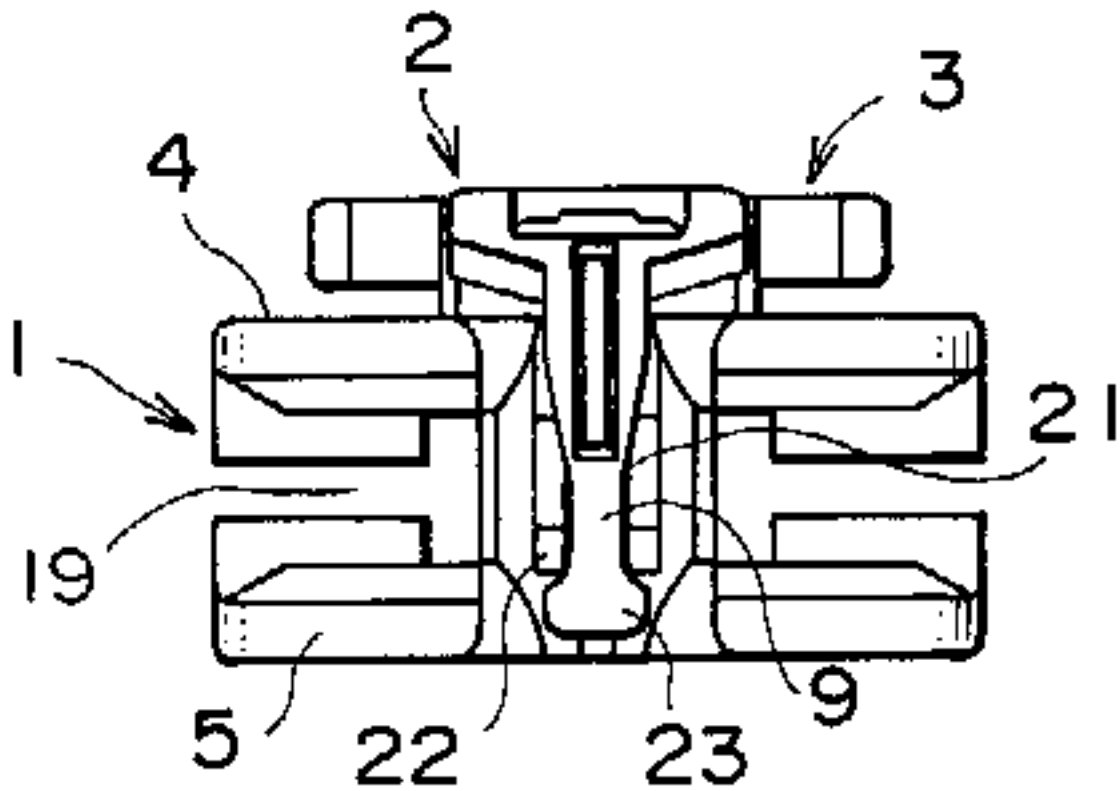
2

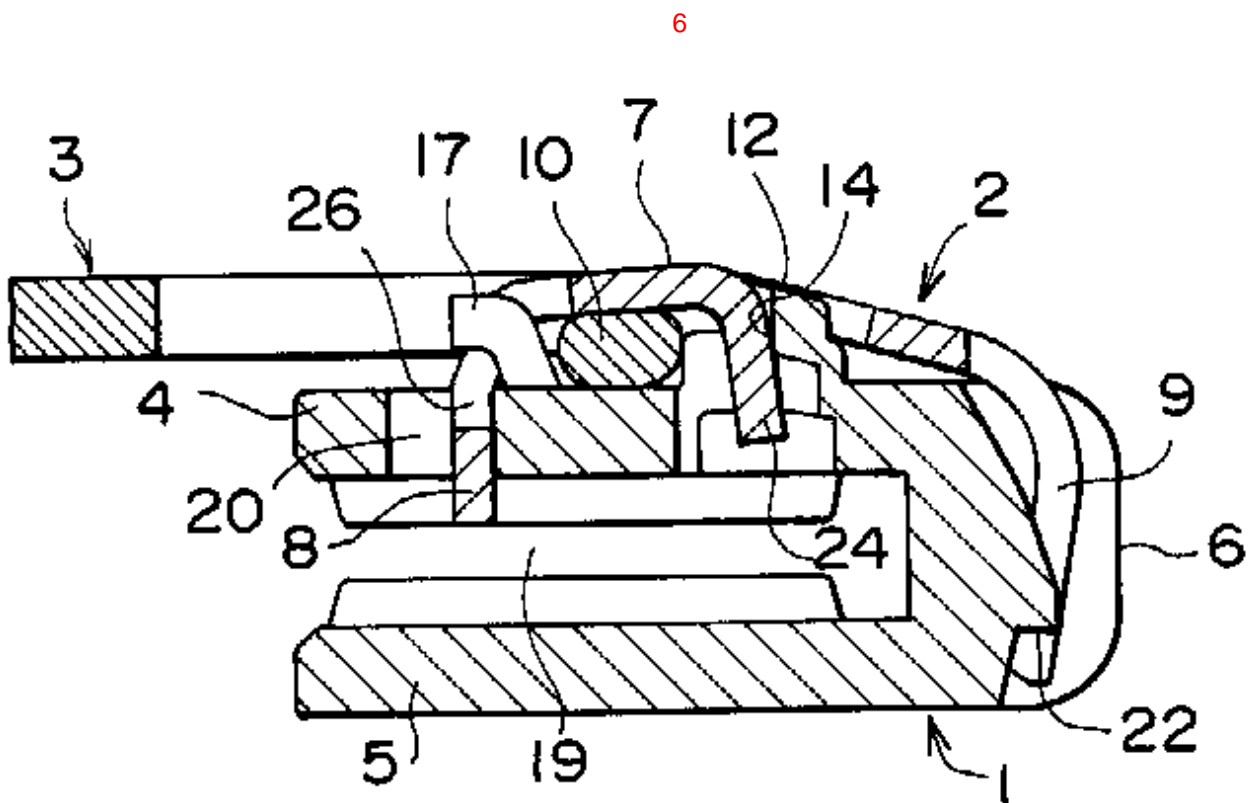
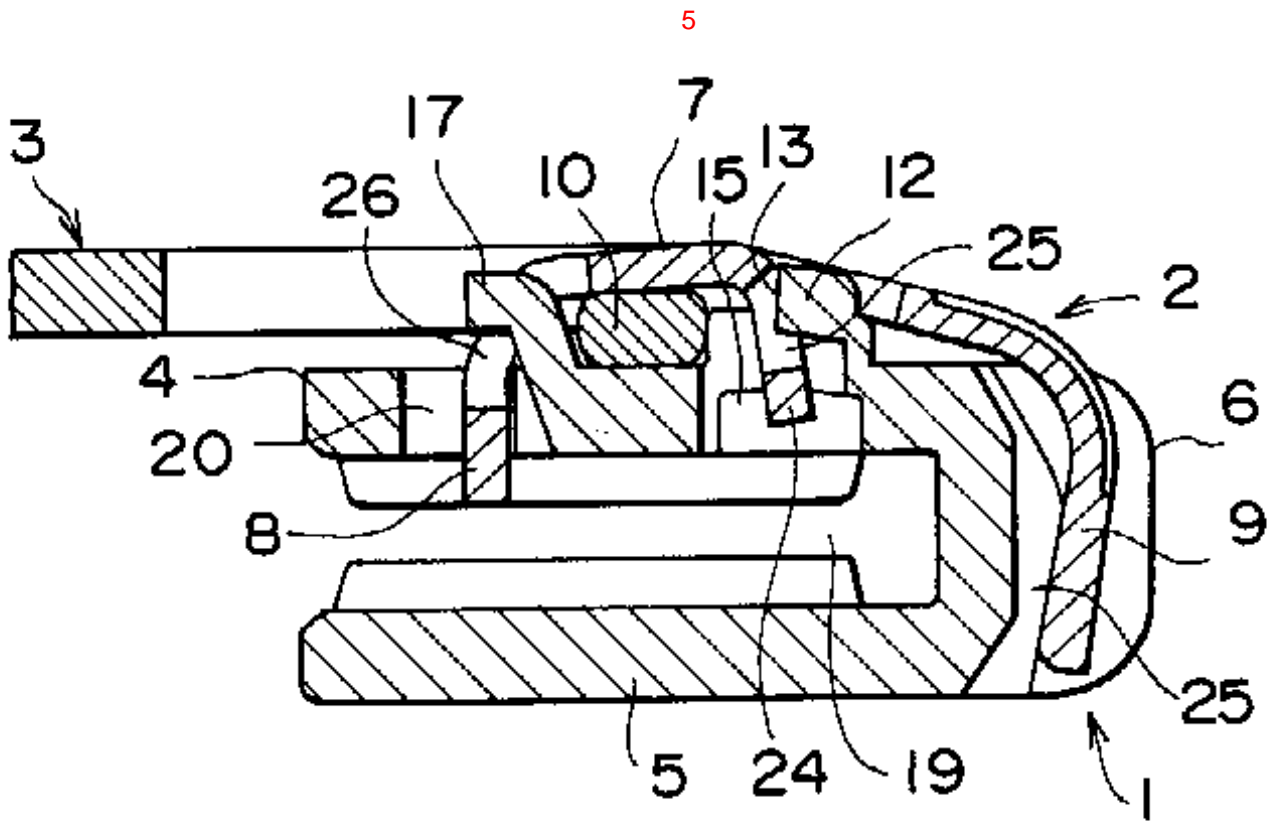


3

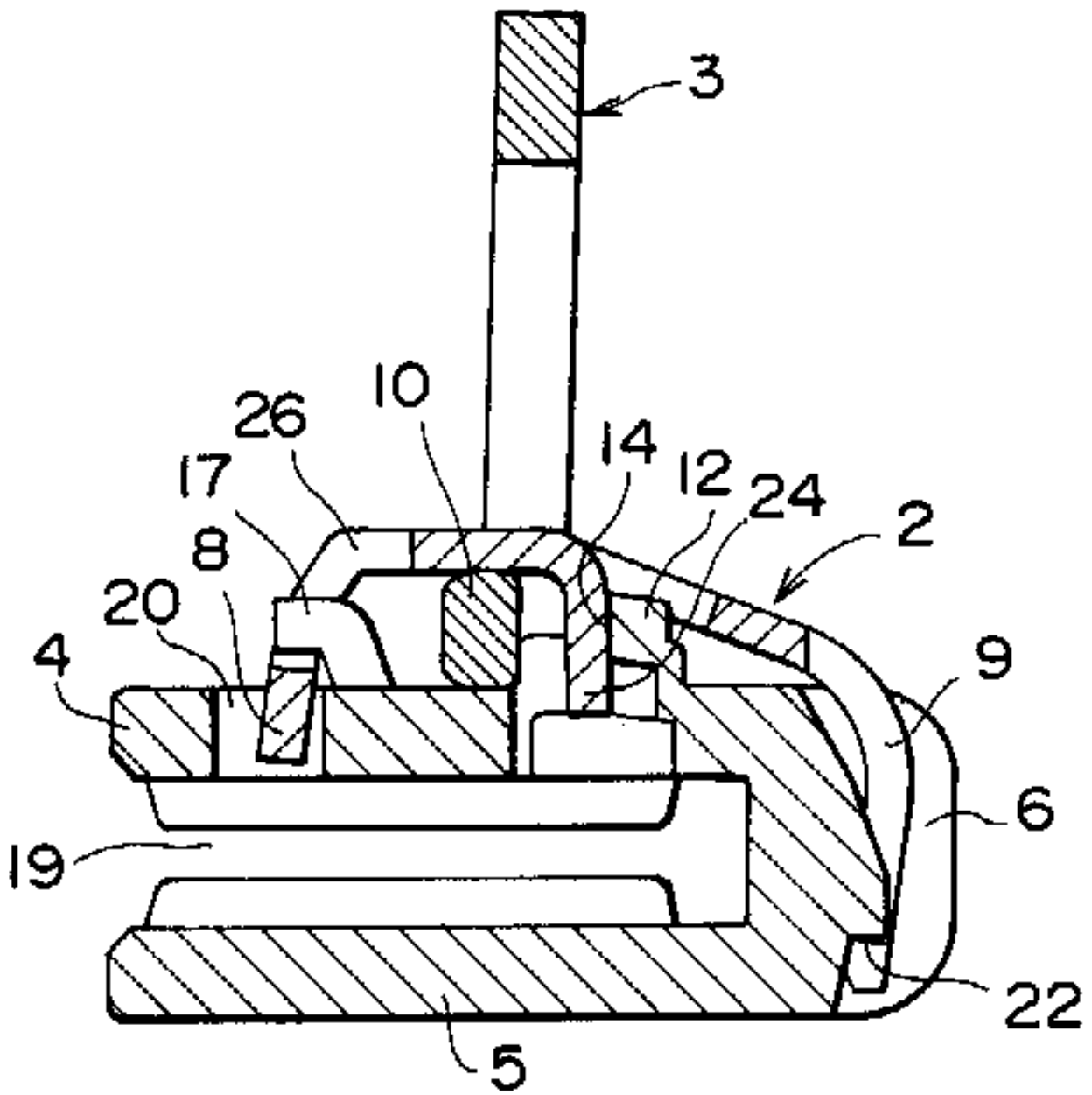


4

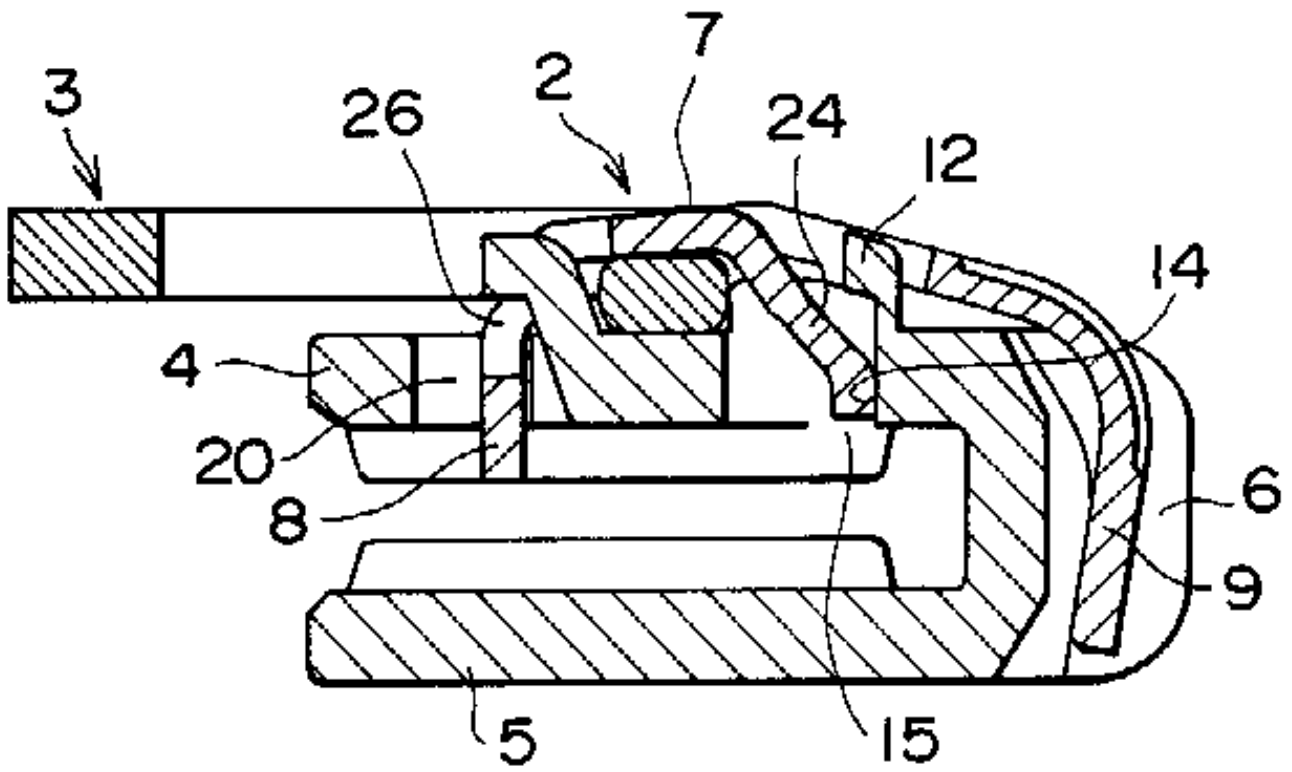




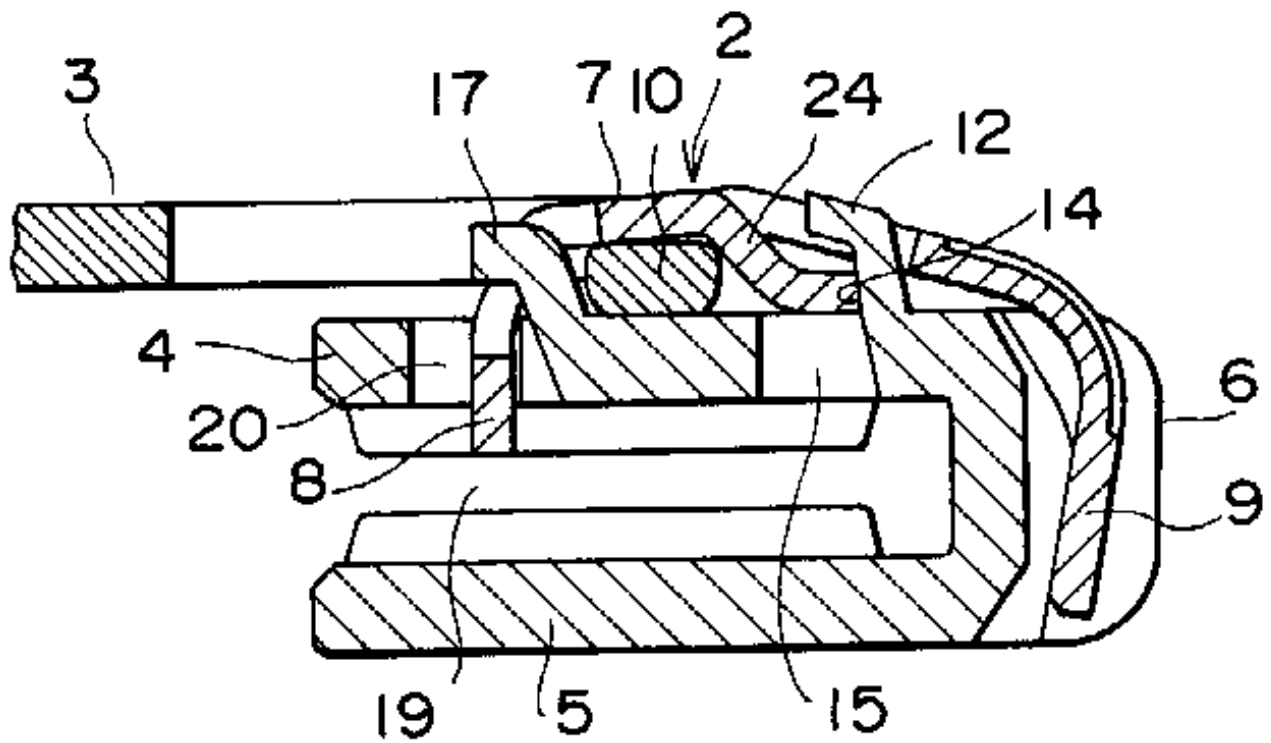
7



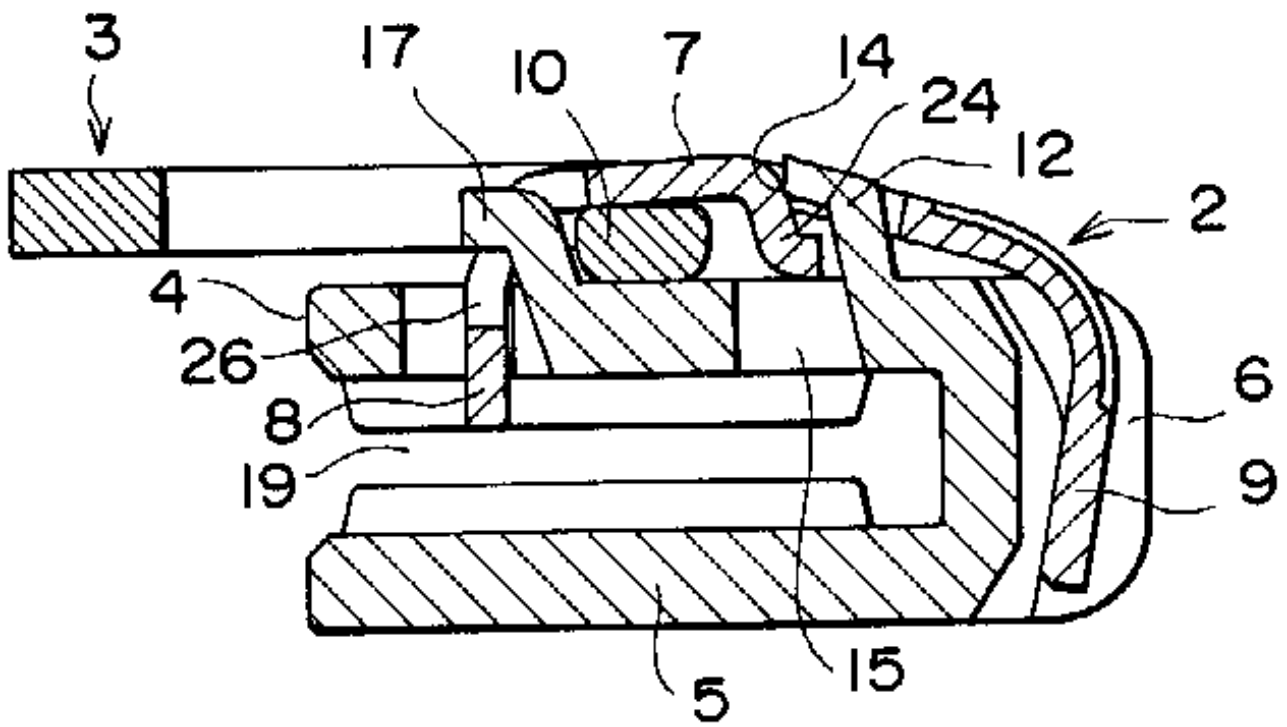
8



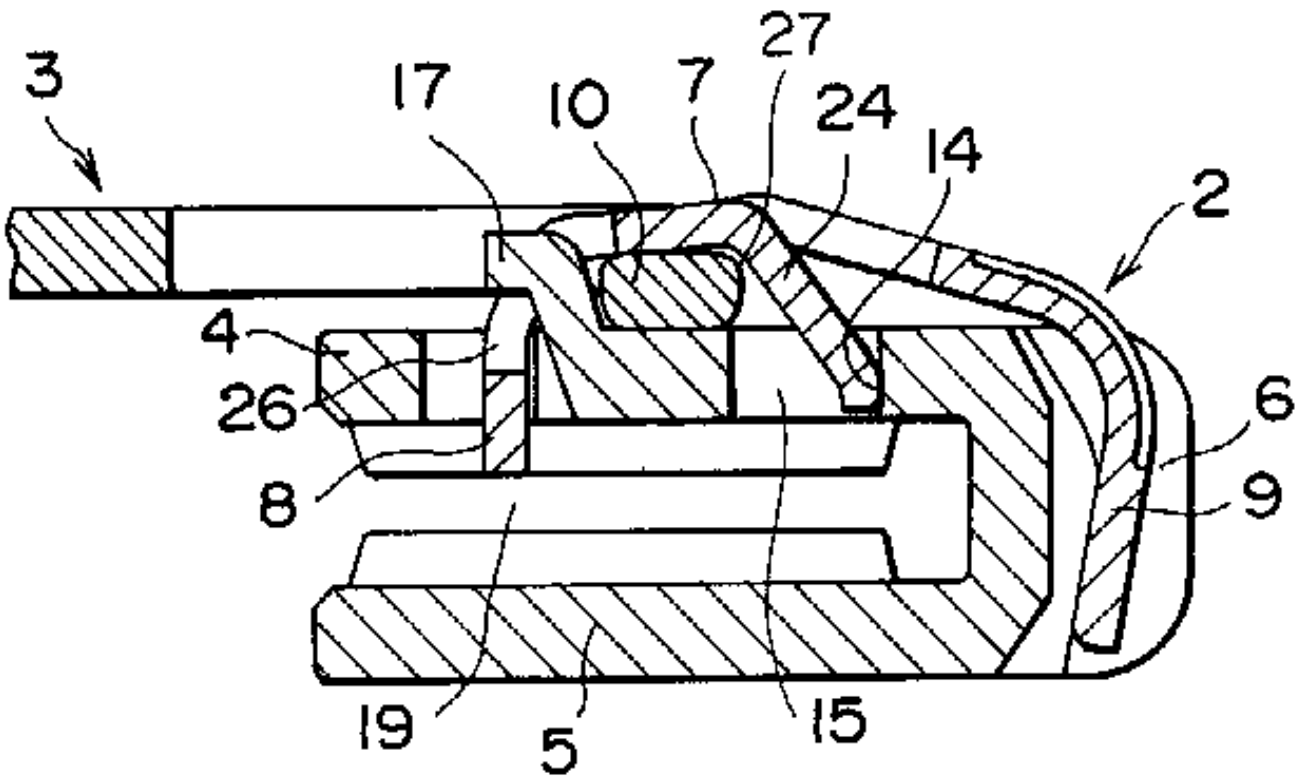
9



10



11



12

종래 기술

