

(12) NACH DEM VERTRAG ÜBER DIE INTERNATIONALE ZUSAMMENARBEIT AUF DEM GEBIET DES
PATENTWESENS (PCT) VERÖFFENTLICHTE INTERNATIONALE ANMELDUNG

(19) Weltorganisation für geistiges
Eigentum

Internationales Büro

(43) Internationales
Veröffentlichungsdatum
10. Dezember 2015 (10.12.2015)



(10) Internationale Veröffentlichungsnummer
WO 2015/185054 A3

(51) Internationale Patentklassifikation:

F16F 15/123 (2006.01) F16F 15/14 (2006.01)

(21) Internationales Aktenzeichen: PCT/DE2015/200329

(22) Internationales Anmeldedatum:
1. Juni 2015 (01.06.2015)

(25) Einreichungssprache: Deutsch

(26) Veröffentlichungssprache: Deutsch

(30) Angaben zur Priorität:
10 2014 210 493.9 3. Juni 2014 (03.06.2014) DE

(71) Anmelder: SCHAEFFLER TECHNOLOGIES AG &
CO. KG [DE/DE]; Industriestraße 1-3, 91074
Herzogenaurach (DE).

(72) Erfinder: MAIENSCHNEIN, Stephan; Röderswaldweg
22a, 76534 Baden-Baden (DE).

(81) Bestimmungsstaaten (soweit nicht anders angegeben, für
jede verfügbare nationale Schutzrechtsart): AE, AG, AL,
AM, AO, AT, AU, AZ, BA, BB, BG, BH, BN, BR, BW,
BY, BZ, CA, CH, CL, CN, CO, CR, CU, CZ, DE, DK,
DM, DO, DZ, EC, EE, EG, ES, FI, GB, GD, GE, GH, GM,
GT, HN, HR, HU, ID, IL, IN, IR, IS, JP, KE, KG, KN, KP,

KR, KZ, LA, LC, LK, LR, LS, LU, LY, MA, MD, ME,
MG, MK, MN, MW, MX, MY, MZ, NA, NG, NI, NO, NZ,
OM, PA, PE, PG, PH, PL, PT, QA, RO, RS, RU, RW, SA,
SC, SD, SE, SG, SK, SL, SM, ST, SV, SY, TH, TJ, TM,
TN, TR, TT, TZ, UA, UG, US, UZ, VC, VN, ZA, ZM,
ZW.

(84) Bestimmungsstaaten (soweit nicht anders angegeben, für
jede verfügbare regionale Schutzrechtsart): ARIPO (BW,
GH, GM, KE, LR, LS, MW, MZ, NA, RW, SD, SL, ST,
SZ, TZ, UG, ZM, ZW), eurasisches (AM, AZ, BY, KG,
KZ, RU, TJ, TM), europäisches (AL, AT, BE, BG, CH,
CY, CZ, DE, DK, EE, ES, FI, FR, GB, GR, HR, HU, IE,
IS, IT, LT, LU, LV, MC, MK, MT, NL, NO, PL, PT, RO,
RS, SE, SI, SK, SM, TR), OAPI (BF, BJ, CF, CG, CI, CM,
GA, GN, GQ, GW, KM, ML, MR, NE, SN, TD, TG).

Veröffentlicht:

- mit internationalem Recherchenbericht (Artikel 21 Absatz 3)
- vor Ablauf der für Änderungen der Ansprüche geltenden Frist; Veröffentlichung wird wiederholt, falls Änderungen eingehen (Regel 48 Absatz 2 Buchstabe h)

[Fortsetzung auf der nächsten Seite]

(54) Title: TORQUE-TRANSMITTING ARRANGEMENT

(54) Bezeichnung : EINRICHTUNG ZUR ÜBERTRAGUNG VON DREHMOMENT

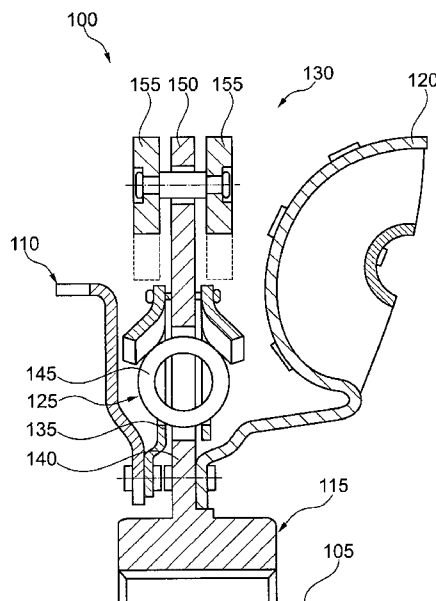


Fig. 1

(57) Abstract: The invention relates to a torque-transmitting arrangement (100) comprising: an input side (110) and an output side (115) which are rotatable about a rotational axis; a torsion damper (125) with an elastic component (145), the torsion damper (125) being disposed in the torque flow between the input side and the output side; and a centrifugal force pendulum (130) which is coupled without play to the torsion damper, the torsion damper being prestressed.

(57) Zusammenfassung: Eine Einrichtung (100) zur Übertragung von Drehmoment umfasst eine Eingangsseite (110) und eine Ausgangsseite (115), die um eine Drehachse drehbar sind, einen Torsionsdämpfer (125) mit einem elastischen Element (145), wobei der Torsionsdämpfer im Drehmomentfluss zwischen der Eingangsseite und der Ausgangsseite angeordnet ist, und ein Fliehkraftpendel (130), das spielfrei dem Torsionsdämpfer gekoppelt ist, wobei der Torsionsdämpfer vorgespannt ist.

WO 2015/185054 A3



**(88) Veröffentlichungsdatum des internationalen
Recherchenberichts:**

4. Februar 2016

INTERNATIONAL SEARCH REPORT

International application No
PCT/DE2015/200329

A. CLASSIFICATION OF SUBJECT MATTER
INV. F16F15/123 F16F15/14
ADD.
According to International Patent Classification (IPC) or to both national classification and IPC

B. FIELDS SEARCHED
Minimum documentation searched (classification system followed by classification symbols)
F16F

Documentation searched other than minimum documentation to the extent that such documents are included in the fields searched

Electronic data base consulted during the international search (name of data base and, where practicable, search terms used)
EPO-Internal, WPI Data

C. DOCUMENTS CONSIDERED TO BE RELEVANT

Category*	Citation of document, with indication, where appropriate, of the relevant passages	Relevant to claim No.
X	DE 10 2011 009667 A1 (GM GLOBAL TECH OPERATIONS INC [US]) 15 March 2012 (2012-03-15) figures 1-5b paragraph [0029] paragraph [0039]	1-6,10
X	DE 10 2011 086927 A1 (SCHAEFFLER TECHNOLOGIES GMBH [DE]) 21 June 2012 (2012-06-21) paragraph [0045] figures 1-2	1-3
A	EP 0 073 594 A1 (AUTOMOTIVE PROD PLC [GB]) 9 March 1983 (1983-03-09) figures 4-8 page 1, line 11 - line 15	1,7-9
	----- -/--	

Further documents are listed in the continuation of Box C.

See patent family annex.

* Special categories of cited documents :

- "A" document defining the general state of the art which is not considered to be of particular relevance
- "E" earlier application or patent but published on or after the international filing date
- "L" document which may throw doubts on priority claim(s) or which is cited to establish the publication date of another citation or other special reason (as specified)
- "O" document referring to an oral disclosure, use, exhibition or other means
- "P" document published prior to the international filing date but later than the priority date claimed

- "T" later document published after the international filing date or priority date and not in conflict with the application but cited to understand the principle or theory underlying the invention
- "X" document of particular relevance; the claimed invention cannot be considered novel or cannot be considered to involve an inventive step when the document is taken alone
- "Y" document of particular relevance; the claimed invention cannot be considered to involve an inventive step when the document is combined with one or more other such documents, such combination being obvious to a person skilled in the art
- "&" document member of the same patent family

Date of the actual completion of the international search 13 October 2015	Date of mailing of the international search report 04/12/2015
--	--

Name and mailing address of the ISA/ European Patent Office, P.B. 5818 Patentlaan 2 NL - 2280 HV Rijswijk Tel. (+31-70) 340-2040, Fax: (+31-70) 340-3016	Authorized officer Jordan, David
--	---

INTERNATIONAL SEARCH REPORT

International application No
PCT/DE2015/200329

C(Continuation). DOCUMENTS CONSIDERED TO BE RELEVANT		
Category*	Citation of document, with indication, where appropriate, of the relevant passages	Relevant to claim No.
A	DE 10 2013 221103 A1 (SCHAEFFLER TECHNOLOGIES GMBH [DE]) 24 April 2014 (2014-04-24) figures 1,2 paragraph [0007] -----	1,10
A	FR 2 609 771 A1 (VALEO [FR]) 22 July 1988 (1988-07-22) figure 5 -----	1-10
A	WO 81/00141 A (DANA CORP) 22 January 1981 (1981-01-22) figures 1-10 -----	1-10

INTERNATIONAL SEARCH REPORT

Information on patent family members

International application No

PCT/DE2015/200329

Patent document cited in search report	Publication date	Patent family member(s)	Publication date
DE 102011009667 A1	15-03-2012	CN 102192269 A	21-09-2011
		DE 102011009667 A1	15-03-2012
		US 2011195794 A1	11-08-2011
		US 2013237329 A1	12-09-2013

DE 102011086927 A1	21-06-2012	NONE	

EP 0073594 A1	09-03-1983	DE 3273578 D1	06-11-1986
		EP 0073594 A1	09-03-1983
		JP S5842837 A	12-03-1983

DE 102013221103 A1	24-04-2014	CN 104755798 A	01-07-2015
		DE 102013221103 A1	24-04-2014
		DE 112013005108 A5	02-07-2015
		EP 2912337 A1	02-09-2015
		WO 2014063699 A1	01-05-2014

FR 2609771 A1	22-07-1988	FR 2609771 A1	22-07-1988
		US 4844222 A	04-07-1989

WO 8100141 A	22-01-1981	AR 224536 A1	15-12-1981
		BR 8008672 A	28-04-1981
		CA 1139249 A	11-01-1983
		DE 3049670 C2	23-08-1990
		ES 8102300 A1	01-04-1981
		FR 2459905 A1	16-01-1981
		GB 2066928 A	15-07-1981
		IN 152565 B	11-02-1984
		IT 1146086 B	12-11-1986
		JP H0141849 B2	07-09-1989
		JP S56500727 A	28-05-1981
		KR 830002122 A	14-10-1983
		MX 150291 A	10-04-1984
		SE 442539 B	13-01-1986
		US 4269296 A	26-05-1981
		WO 8100141 A1	22-01-1981

A. KLASSIFIZIERUNG DES ANMELDUNGSGEGENSTANDES
 INV. F16F15/123 F16F15/14
 ADD.

Nach der Internationalen Patentklassifikation (IPC) oder nach der nationalen Klassifikation und der IPC

B. RECHERCHIERTE GEBIETE

Recherchierter Mindestprüfstoff (Klassifikationssystem und Klassifikationssymbole)
 F16F

Recherchierte, aber nicht zum Mindestprüfstoff gehörende Veröffentlichungen, soweit diese unter die recherchierten Gebiete fallen

Während der internationalen Recherche konsultierte elektronische Datenbank (Name der Datenbank und evtl. verwendete Suchbegriffe)

EPO-Internal, WPI Data

C. ALS WESENTLICH ANGESEHENE UNTERLAGEN

Kategorie*	Bezeichnung der Veröffentlichung, soweit erforderlich unter Angabe der in Betracht kommenden Teile	Betr. Anspruch Nr.
X	DE 10 2011 009667 A1 (GM GLOBAL TECH OPERATIONS INC [US]) 15. März 2012 (2012-03-15) Abbildungen 1-5b Absatz [0029] Absatz [0039]	1-6,10
X	DE 10 2011 086927 A1 (SCHAEFFLER TECHNOLOGIES GMBH [DE]) 21. Juni 2012 (2012-06-21) Absatz [0045] Abbildungen 1-2	1-3
A	EP 0 073 594 A1 (AUTOMOTIVE PROD PLC [GB]) 9. März 1983 (1983-03-09) Abbildungen 4-8 Seite 1, Zeile 11 - Zeile 15	1,7-9
	----- -/--	



Weitere Veröffentlichungen sind der Fortsetzung von Feld C zu entnehmen



Siehe Anhang Patentfamilie

* Besondere Kategorien von angegebenen Veröffentlichungen :

"A" Veröffentlichung, die den allgemeinen Stand der Technik definiert, aber nicht als besonders bedeutsam anzusehen ist

"E" frühere Anmeldung oder Patent, die bzw. das jedoch erst am oder nach dem internationalen Anmeldedatum veröffentlicht worden ist

"L" Veröffentlichung, die geeignet ist, einen Prioritätsanspruch zweifelhaft erscheinen zu lassen, oder durch die das Veröffentlichungsdatum einer anderen im Recherchenbericht genannten Veröffentlichung belegt werden soll oder die aus einem anderen besonderen Grund angegeben ist (wie ausgeführt)

"O" Veröffentlichung, die sich auf eine mündliche Offenbarung, eine Benutzung, eine Ausstellung oder andere Maßnahmen bezieht

"P" Veröffentlichung, die vor dem internationalen Anmeldedatum, aber nach dem beanspruchten Prioritätsdatum veröffentlicht worden ist

"T" Spätere Veröffentlichung, die nach dem internationalen Anmeldedatum oder dem Prioritätsdatum veröffentlicht worden ist und mit der Anmeldung nicht kollidiert, sondern nur zum Verständnis des der Erfindung zugrundeliegenden Prinzips oder der ihr zugrundeliegenden Theorie angegeben ist

"X" Veröffentlichung von besonderer Bedeutung; die beanspruchte Erfindung kann allein aufgrund dieser Veröffentlichung nicht als neu oder auf erfinderischer Tätigkeit beruhend betrachtet werden

"Y" Veröffentlichung von besonderer Bedeutung; die beanspruchte Erfindung kann nicht als auf erfinderischer Tätigkeit beruhend betrachtet werden, wenn die Veröffentlichung mit einer oder mehreren Veröffentlichungen dieser Kategorie in Verbindung gebracht wird und diese Verbindung für einen Fachmann naheliegend ist

"&" Veröffentlichung, die Mitglied derselben Patentfamilie ist

Datum des Abschlusses der internationalen Recherche

13. Oktober 2015

Absenddatum des internationalen Recherchenberichts

04/12/2015

Name und Postanschrift der Internationalen Recherchenbehörde

Europäisches Patentamt, P.B. 5818 Patentlaan 2
 NL - 2280 HV Rijswijk
 Tel. (+31-70) 340-2040,
 Fax: (+31-70) 340-3016

Bevollmächtigter Bediensteter

Jordan, David

C. (Fortsetzung) ALS WESENTLICH ANGESEHENE UNTERLAGEN		
Kategorie*	Bezeichnung der Veröffentlichung, soweit erforderlich unter Angabe der in Betracht kommenden Teile	Betr. Anspruch Nr.
A	DE 10 2013 221103 A1 (SCHAEFFLER TECHNOLOGIES GMBH [DE]) 24. April 2014 (2014-04-24) Abbildungen 1,2 Absatz [0007] -----	1,10
A	FR 2 609 771 A1 (VALEO [FR]) 22. Juli 1988 (1988-07-22) Abbildung 5 -----	1-10
A	WO 81/00141 A (DANA CORP) 22. Januar 1981 (1981-01-22) Abbildungen 1-10 -----	1-10

INTERNATIONALER RECHERCHENBERICHT

Angaben zu Veröffentlichungen, die zur selben Patentfamilie gehören

Internationales Aktenzeichen

PCT/DE2015/200329

Im Recherchenbericht angeführtes Patentdokument	Datum der Veröffentlichung	Mitglied(er) der Patentfamilie	Datum der Veröffentlichung
DE 102011009667 A1	15-03-2012	CN 102192269 A	21-09-2011
		DE 102011009667 A1	15-03-2012
		US 2011195794 A1	11-08-2011
		US 2013237329 A1	12-09-2013

DE 102011086927 A1	21-06-2012	KEINE	

EP 0073594 A1	09-03-1983	DE 3273578 D1	06-11-1986
		EP 0073594 A1	09-03-1983
		JP S5842837 A	12-03-1983

DE 102013221103 A1	24-04-2014	CN 104755798 A	01-07-2015
		DE 102013221103 A1	24-04-2014
		DE 112013005108 A5	02-07-2015
		EP 2912337 A1	02-09-2015
		WO 2014063699 A1	01-05-2014

FR 2609771 A1	22-07-1988	FR 2609771 A1	22-07-1988
		US 4844222 A	04-07-1989

WO 8100141 A	22-01-1981	AR 224536 A1	15-12-1981
		BR 8008672 A	28-04-1981
		CA 1139249 A	11-01-1983
		DE 3049670 C2	23-08-1990
		ES 8102300 A1	01-04-1981
		FR 2459905 A1	16-01-1981
		GB 2066928 A	15-07-1981
		IN 152565 B	11-02-1984
		IT 1146086 B	12-11-1986
		JP H0141849 B2	07-09-1989
		JP S56500727 A	28-05-1981
		KR 830002122 A	14-10-1983
		MX 150291 A	10-04-1984
		SE 442539 B	13-01-1986
		US 4269296 A	26-05-1981
		WO 8100141 A1	22-01-1981
