



## (12)发明专利申请

(10)申请公布号 CN 111280799 A

(43)申请公布日 2020.06.16

(21)申请号 201611056907.5

(22)申请日 2016.11.26

(71)申请人 襄阳市第四十二中学

地址 441057 湖北省襄樊市高新区余虹路

(72)发明人 孙自豪

(51)Int.Cl.

A46B 15/00(2006.01)

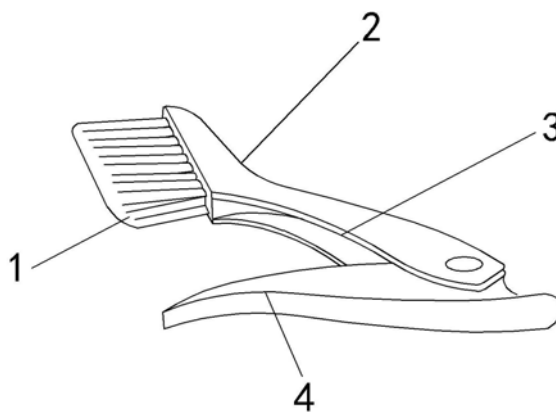
权利要求书1页 说明书1页 附图1页

### (54)发明名称

带小铲子的刷子

### (57)摘要

本发明提供一种带小铲子的刷子,所述的刷子的刷柄上设有一凹槽,凹槽内置一个可折叠的小铲子。当我们使用时,如果刷子无法将台面上的污垢清扫掉时,可以直接使用小铲子将其铲除掉,使用起来也非常方便。



1. 一种带小铲子的刷子,包括刷子(1),其特征在于:所述的刷子(1)在刷柄(2)上设有一凹槽(3),凹槽内置一个小铲子(4),并可折叠收纳。

## 带小铲子的刷子

### 技术领域

[0001] 本发明涉及一种刷子,具体的说是一种带小铲子的刷子。

### 背景技术

[0002] 有时我们在家里清扫厨房台面时,我们会使用小刷子来刷洗表面上的一些污垢。可有些污垢时间长了,结成块状,刷子清扫起来非常费力,只能通过其它工具来帮助。

### 发明内容

[0003] 本发明的目的在于提供一种带小铲子的刷子,刷子上带有一个小铲子,可以方便清扫时,铲掉一些块状垃圾。

[0004] 本发明包括刷子,所采用的技术方案在于:所述的刷子在刷柄上设有一凹槽,凹槽内置一个小铲子,并可折叠收纳。

[0005] 本发明的有益效果在于:由于刷子的刷柄上设有一凹槽,凹槽内置一个可折叠的小铲子。当我们使用时,如果刷子无法将台面上的污垢清扫掉时,可以直接使用小铲子将其铲除掉,使用起来也非常方便。

### 附图说明

[0006] 下面结合附图和实施例对本发明作进一步详述。

[0007] 图1为本发明结构示意图。

### 具体实施方式

[0008] 图1所示:刷子1在刷柄2上设有一凹槽3,凹槽内置一个小铲子4,并可折叠收纳。

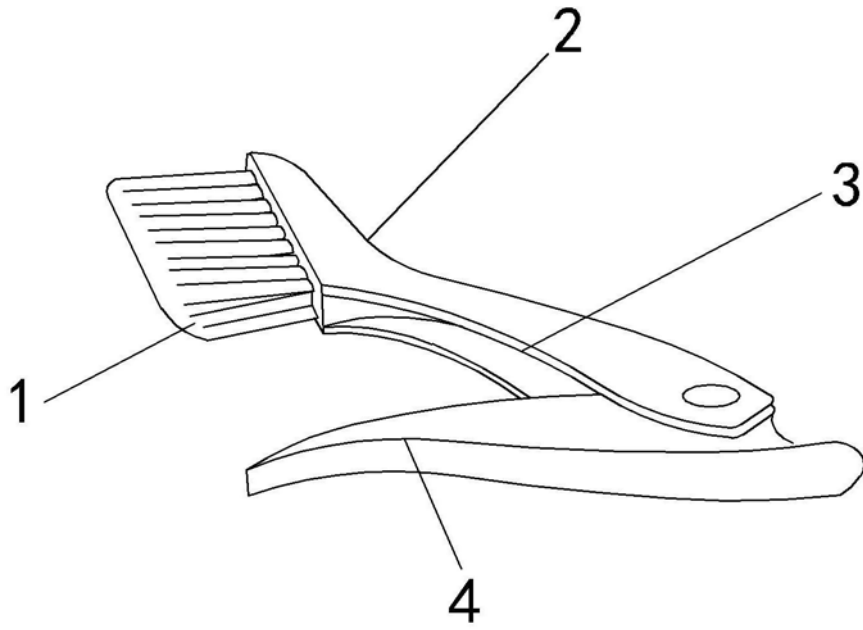


图1