



(12)实用新型专利

(10)授权公告号 CN 206103474 U

(45)授权公告日 2017.04.19

(21)申请号 201620700402.7

(22)申请日 2016.07.05

(73)专利权人 惠安灿锐信息技术咨询有限公司

地址 362100 福建省泉州市惠安县螺阳镇
城南中心工业区

(72)发明人 吴振彪

(51)Int.Cl.

B01D 33/073(2006.01)

B01D 33/37(2006.01)

B01D 33/46(2006.01)

B01D 33/48(2006.01)

B01D 33/72(2006.01)

B01D 33/80(2006.01)

(ESM)同样的发明创造已同日申请发明专利

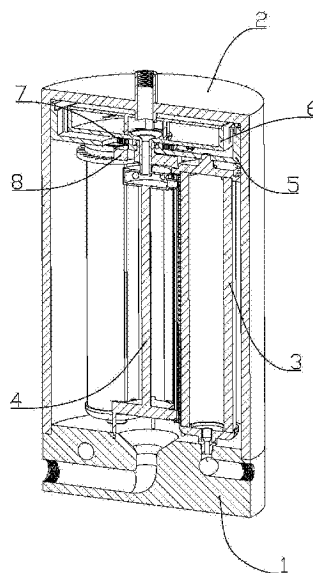
权利要求书2页 说明书7页 附图15页

(54)实用新型名称

一种大流量陶瓷滤芯净水设备

(57)摘要

本实用新型公开一种大流量陶瓷滤芯净水设备,包括有底座,与底座固定连接的筒体,安装在筒体和底座之间的多个滤芯组件,安装在所述滤芯组件之间的刷子组件,以及不完全齿轮,上定位架,安装在所述上定位架内的水轮,以及设置在所述水轮与所述上定位架之间的卷簧;由于上套接管套接在所述上出水口上,下套接管套接在所述定位头上,水从上出水口与上套接管,流入连接板腔内,利用水的压力,使连接板上的刷洗头端部与陶瓷滤芯接触;实现依靠水压产生的动力自动清洗陶瓷滤芯的目的;由于不完全齿轮上仅有一部分成型有主动卡齿,从动卡齿带动只会带动与之对应的刷子组件顺时针转动清洁陶瓷滤芯,从而实现不过度清洗陶瓷滤芯的目的。



1. 一种大流量陶瓷滤芯净水设备,其特征在于:包括有底座,与底座固定连接的筒体,安装在筒体和底座之间的多个滤芯组件,安装在所述滤芯组件之间的刷子组件,以及安装在刷子组件上用于驱动滤芯组件的驱动机构;

所述底座侧壁上部成型有饮用水接口;所述底座侧壁下部成型有非饮用水接口;所述底座上端中心位置成型有锥形下凹部;所述锥形下凹部中间开设有排水口;所述排水口与所述非饮用水接口连通;所述底座沿所述锥形下凹部边缘周向均匀成型有多个滤芯接口;所述底座内部成型有用于连通所述多个滤芯接口的饮用水通道;所述饮用水通道与所述饮用水接口连通;

所述筒体呈上端封闭,下端开口的圆筒形;所述筒体上端中心位置成型有上进水接头;所述筒体内顶部对应所述上进水接头的位置成型有下进水接头;所述上进水接头与所述下进水接头连通;

所述滤芯组件包括陶瓷滤芯以及分别固定连接在陶瓷滤芯两端的下端盖和上端盖;所述的下端盖中间一体成型有与陶瓷滤芯内部连通的滤芯接头;所述滤芯接头与所述滤芯接口转动连接;所述上端盖中间一体成型有定位头;所述的上端盖下部沿周向成型有卡齿座;所述卡齿座上端面沿周向均匀成型有多个从动卡齿;

所述刷子组件包括中空的上圆筒体,固定连接在所述上圆筒体下端面中间的连接杆,固定连接在所述连接杆下端的下圆筒体,以及安装在所述上圆筒体与下圆筒体之间的连接板;所述上圆筒体的中心位置开设有圆形进水口;多个所述连接板沿上圆筒体周向安装在所述上圆筒体外侧;所述上圆筒体外壁沿周向均匀成型有多个上出水管;所述上出水管与所述上圆筒体相连通;所述下圆筒体外壁对应所述上出水管的位置成型有定位头;所述下圆筒体外壁位于相邻两个所述定位头之间成型有定位杆连接体;所述定位杆连接体下端边缘成型有轴向设置的定位插杆;所述连接板呈中空的长方体形;所述连接板上部相对所述上出水管的位置成型有上套接管;所述上套接管滑动套接在所述上出水管外侧;所述连接板下部相对所述定位头的位置成型有下套接管;所述下套接管滑动套接在所述定位头外侧;所述连接板外壁均匀固定连接有多个刷洗头;所述刷洗头外端成型有刷毛;所述刷洗头与所述连接板内腔连通;

所述的底座上端成型有与所述定位插杆配合的定位槽;

所述驱动机构包括与所述从动卡齿啮合的不完全齿轮,上定位架,安装在所述上定位架内的水轮,以及设置在所述水轮与所述上定位架之间的卷簧;

所述的水轮呈上端开口,下端封闭的圆槽形;所述水轮上端固定连接有水轮上盖板;所述的水轮上盖板中心位置开设有与所述下进水接头配合的进水接头孔;所述水轮上盖板沿进水接头孔周向成型有竖直设置的支撑杆;所述的支撑杆下端与所述水轮底面固定连接;所述的水轮外侧壁成型有喷水头;喷水头上成型有沿水轮外周切线方向喷水的喷水口;所述的水轮底面中间成型有多边形传动管;所述多边形传动管下端成型有固定插管;

所述的上定位架包括圆形的定位板,以及成型在所述定位板外周的圆管部;所述定位板中心位置开设有中心穿孔;所述定位板沿周向均匀开设有与所述定位头对应的滤芯定位孔;所述定位板上位于所述中心穿孔外周开设有下水孔;

所述不完全齿轮中心位置成型有传动连接套;所述传动连接套中心位置开设有与所述多边形传动管配合的传动连接孔;所述传动连接套上端固定连接有上卡头;所述上卡头下

端与所述定位板上端相抵；所述的上卡头呈上薄下厚的形状；所述转动连接套外周对应所述下水孔的位置开设有通孔；所述不完全齿轮下端面边缘成型有主动卡齿；

所述传动连接套自下而上依次穿过所述不完全齿轮的通孔、所述卷簧以及所述上定位架的中心穿孔；

所述的上进水接头与自来水管连接，所述的非饮用水接口通过管道a与非饮用水龙头连接，所述饮用水接口通过管道b与饮用水龙头连接；所述管道a与自来水管之间还连接有管道c，所述管道c上连接有调节阀门，所述的调节阀门为手动调节阀。

一种大流量陶瓷滤芯净水设备

技术领域

[0001] 本实用新型属于净水设备领域,尤其涉及一种大流量陶瓷滤芯净水设备。

背景技术

[0002] 目前,在对陶瓷滤芯净水器滤芯进行清洗时,是将净水器卸开,用清水冲去陶瓷滤芯上由刮片或刷子清理下来的污垢,使其恢复通透性。当自来水压力较小或者水质较差时,需要经常卸开净水器清洗陶瓷滤芯。这样操作麻烦且容易对滤芯造成损耗,实用新型专利CN204798967U 对上述缺陷进行改进:利用微型齿轮减速电机作动力源,其输出轴与免拆洗陶瓷滤芯净水器洗刷组件磁力传动式机构的外磁环端部或机械传动式机构的传动轴连接;在净水器筒体圆筒的排污口上,接有电磁阀;微型齿轮减速电机和排污电磁阀由时间程序控制器控制。但是依旧存在以下问题,1. 需要电机作为动力源;2. 对于清除清扫下来的污垢还需要通过增设排污阀来实现;3. 由电机驱动的洗刷组件会持续对陶瓷滤芯进行洗刷,容易对陶瓷滤芯造成损耗,减短陶瓷滤芯的寿命。

实用新型内容

[0003] 本实用新型所要解决的技术问题是:针对现有技术存在的不足,提供一种免拆洗滤芯且自动清洗滤芯并排除清扫下的污垢的多滤芯并联式陶瓷净水器。

[0004] 为实现本实用新型之目的,采用以下技术方案予以实现:一种大流量陶瓷滤芯净水设备,包括有底座,与底座固定连接的筒体,安装在筒体和底座之间的多个滤芯组件,安装在所述滤芯组件之间的刷子组件,以及安装在刷子组件上用于驱动滤芯组件的驱动机构;

[0005] 所述底座侧壁上部成型有饮用水接口;所述底座侧壁下部成型有非饮用水接口;所述底座上端中心位置成型有锥形下凹部;所述锥形下凹部中间开设有排水口;所述排水口与所述非饮用水接口连通;所述底座沿所述锥形下凹部边缘周向均匀成型有多个滤芯接口;所述底座内部成型有用于连通所述多个滤芯接口的饮用水通道;所述饮用水通道与所述饮用水接口连通;

[0006] 所述筒体呈上端封闭,下端开口的圆筒形;所述筒体上端中心位置成型有上进水接头;所述筒体内顶部对应所述上进水接头的位置成型有下进水接头;所述上进水接头与所述下进水接头连通;

[0007] 所述滤芯组件包括陶瓷滤芯以及分别固定连接在陶瓷滤芯两端的下端盖和上端盖;所述的下端盖中间一体成型有与陶瓷滤芯内部连通的滤芯接头;所述滤芯接头与所述滤芯接口转动连接;所述上端盖中间一体成型有定位头;所述的上端盖下部沿周向成型有卡齿座;所述卡齿座上端面沿周向均匀成型有多个从动卡齿;

[0008] 所述刷子组件包括中空的上圆筒体,固定连接在所述上圆筒体下端面中间的连接杆,固定连接在所述连接杆下端的下圆筒体,以及安装在所述上圆筒体与下圆筒体之间的连接板;所述上圆筒体的中心位置开设有圆形进水口;多个所述连接板沿上圆筒体周向安

装在所述上圆筒体外侧；所述上圆筒体外壁沿周向均匀成型有多个上出水管；所述上出水管与所述上圆筒体相通；所述下圆筒体外壁对应所述上出水管的位置成型有定位头；所述下圆筒体外壁位于相邻两个所述定位头之间成型有定位杆连接体；所述定位杆连接体下端边缘成型有轴向设置的定位插杆；所述连接板呈中空的长方体形；所述连接板上部相对所述上出水管的位置成型有上套接管；所述上套接管滑动套接在所述上出水管外侧；所述连接板下部相对所述定位头的位置成型有下套接管；所述下套接管滑动套接在所述定位头外侧；所述连接板外壁均匀固定连接有多个刷洗头；所述刷洗头外端成型有刷毛；所述刷洗头与所述连接板内腔连通；

[0009] 所述的底座上端成型有与所述定位插杆配合的定位槽；

[0010] 所述驱动机构包括与所述从动卡齿啮合的不完全齿轮，上定位架，安装在所述上定位架内的水轮，以及设置在所述水轮与所述上定位架之间的卷簧；

[0011] 所述的水轮呈上端开口，下端封闭的圆槽形；所述水轮上端固定连接有水轮上盖板；所述的水轮上盖板中心位置开设有与所述下进水接头配合的进水接头孔；所述水轮上盖板沿进水接头孔周向成型有竖直设置的支撑杆；所述的支撑杆下端与所述水轮底面固定连接；所述的水轮外侧壁成型有喷水头；喷水头上成型有沿水轮外周切线方向喷水的喷水口；所述的水轮底面中间成型有多边形传动管；所述多边形传动管下端成型有固定插管；

[0012] 所述的上定位架包括圆形的定位板，以及成型在所述定位板外周的圆管部；所述定位板中心位置开设有中心穿孔；所述定位板沿周向均匀开设有与所述定位头对应的滤芯定位孔；所述定位板上位于所述中心穿孔外周开设有下水孔；

[0013] 所述不完全齿轮中心位置成型有传动连接套；所述传动连接套中心位置开设有与所述多边形传动管配合的传动连接孔；所述传动连接套上端固定连接有上卡头；所述上卡头下端与所述定位板上端相抵；所述的上卡头呈上薄下厚的形状；所述转动连接套外周对应所述下水孔的位置开设有通孔；所述不完全齿轮下端边缘成型有主动卡齿；

[0014] 所述传动连接套自下而上依次穿过所述不完全齿轮的通孔、所述卷簧以及所述上定位架的中心穿孔。

[0015] 所述的上进水接头与自来水管连接，所述的非饮用水接口通过管道a与非饮用水水龙头连接，所述饮用水接口通过管道b与饮用水水龙头连接；所述管道a与自来水管之间还连接有管道c，所述管道c上连接有调节阀。所述的调节阀为手动调节阀。

[0016] 与现有技术相比较，本实用新型的有益效果是：

[0017] 本实用新型的上进水接头连接自来水管，所述非饮用水接口连接非饮用水出水龙头，所述饮用水接口连接饮用水出水龙头；工作时，一部分自来水通过上进水接头进入水轮，从水轮侧壁开设的喷水口喷出，由于阻流齿的齿面朝向逆时针方向，在阻碍水顺时针流动的同时利用水的反作用力，促进水轮的逆时针转动，水通过喷水口流入筒体与陶瓷滤芯之间，进行过滤；另一部分的自来水依次经过水轮，多边形传动管，固定插管，流入连接板内腔，通过固定连接在所述连接板外壁的刷洗头喷出，流入筒体与陶瓷滤芯之间，进行过滤；过滤后的水从陶瓷滤芯下端的滤芯接头流入饮用水通道，最终从饮用水接头流出。

[0018] 所述水轮通过多边形传动管带动传动连接套转动，从而带动不完全齿轮转动，不完全齿轮的主动卡齿与从动卡齿啮合传动，从动卡齿带动与之对应的陶瓷滤芯与传动连接套顺时针转动，由于所述刷子组件位于所述陶瓷滤芯之间且固定连接在所述底座中间，部

分自来水依次经过多边形传动管,固定插管,上圆筒体,连接杆,以及下圆筒体;由于上套接管套接在所述上出水口上,下套接管套接在所述定位头上,水从上出水口与上套接管,流入连接板腔内,利用水的压力,使连接板上的刷洗头端部与陶瓷滤芯接触;由于在刷毛刷洗陶瓷滤芯外壁时,部分自来水通过固定连接在所述连接板外端的连接管喷出,在陶瓷滤芯转动时能够实现全方位地冲洗陶瓷滤芯外壁且清洗效果佳,污垢在锥形下凹部积累,打开非饮用水出水龙头时,水将淤泥冲出净水器外;即在净水器制取饮用水的同时实现陶瓷滤芯组件的刷洗,实现依靠水压产生的动力自动清洗陶瓷滤芯的目的;饮用水出水龙头或非饮用水出水龙头处于开启状态时,水轮逆时针转动,卷簧的阻力逐渐增大,当卷簧的阻力等于作用于水轮侧壁上的进水冲力时,水轮不再转动,陶瓷滤芯也停止转动;饮用水出水龙头和非饮用水龙头均处于关闭状态时,喷水口不再出水,在卷簧回复力作用下,水轮顺时针转动,带动传动连接套转动,由于不完全齿轮下端边缘成型的是单向卡齿,在传动连接套顺时针转动时,不完全齿轮不会转动;直至卷簧恢复原形,打开饮用水出水龙头或非饮用水出水龙头,刷子组件重新清洗陶瓷滤芯;由于不完全齿轮上仅有一部分成型有主动卡齿,在不完全齿轮的主动卡齿与从动卡齿啮合转动时,从动卡齿带动只会带动与之对应的刷子组件顺时针转动清洁陶瓷滤芯,从而实现不过度清洗陶瓷滤芯的目的。本实用新型采用多个滤芯组件并联的方式,提升了饮用水的出水速度,缩短用户接取饮用水的等待时间,也无需像反渗透净水机一样使用压力桶储水,结构简单紧凑,使用方便且使用寿命相对长。

附图说明

- [0019] 图1是本实用新型的结构示意图。
- [0020] 图2是本实用新型底座的剖视图。
- [0021] 图3是本实用新型的分解结构示意图。
- [0022] 图4是本实用新型水轮,上定位架,刷子组件的结构示意图。
- [0023] 图5是本实用新型水轮,卷簧,上定位架,不完全齿轮,刷子组件的分解结构示意图。
- [0024] 图6是本实用新型刷子组件的结构示意图。
- [0025] 图7是本实用新型刷子组件的分解结构示意图。
- [0026] 图8是本实用新型刷洗头的结构示意图。
- [0027] 图9是本实用新型底座的剖视图。
- [0028] 图10、图11是本实用新型陶瓷滤芯的结构示意图。
- [0029] 图12是图11的A的局部放大图。
- [0030] 图13是本实用新型上定位架的结构示意图。
- [0031] 图14、图15是本实用新型不完全齿轮的结构示意图。
- [0032] 图16、图17是本实用新型水轮的结构示意图。
- [0033] 图18是本实用新型筒体的结构示意图。
- [0034] 图19是实施例2的结构示意图。
- [0035] 图20是实施例3的结构示意图。
- [0036] 图21是实施例3的电路连接框图。
- [0037] 1、底座;10、锥形下凹部;11、饮用水接口;12、非饮用水接口;13、滤芯接口;131、饮

用水通道;15、排水口;16、定位槽;2、筒体;21、上进水接头;22、下进水接头;3、滤芯组件;31、陶瓷滤芯;32、下端盖;322、滤芯接头;3221、出水头a;3222、出水头b;33、上端盖;332、定位头;333、卡齿座;334、从动卡齿;4、刷子组件;41、上圆筒体;411、进水口;412、上出水管;42、连接杆;43、下圆筒体;431、定位头;432、定位杆连接体;44、定位插杆;45、连接板;451、刷洗头;4511、刷毛;452、上套接管;453、下套接管;5、上定位架;51、圆管部;511、阻流齿;52、定位板;522、滤芯定位孔;523、下水孔;524、中心穿孔;6、水轮;61、水轮上盖板;62、喷水头;621、喷水口;63、进水接头孔;64、支撑杆;65、多边形传动管;66、固定插管;7、卷簧;8、不完全齿轮;81、主动卡齿;82、通孔;84、传动连接套;841、传动连接孔;842、上卡头;843、U形口。

具体实施方式

[0038] 下面根据附图对本实用新型的具体实施方式做一个详细的说明。

[0039] 根据图1至图18所示,本实施例所述的一种大流量陶瓷滤芯净水设备,包括有底座1,与底座固定连接的筒体2,安装在筒体和底座之间的多个滤芯组件3,安装在所述滤芯组件之间的刷子组件4,以及安装在刷子组件上用于驱动滤芯组件的驱动机构。

[0040] 所述底座侧壁上部成型有饮用水接口11;所述底座侧壁下部成型有非饮用水接口12;所述底座上端中心位置成型有锥形下凹部10;所述锥形下凹部中间开设有排水口15;所述排水口与所述非饮用水接口连通;所述底座沿所述锥形下凹部边缘周向均匀成型有多个滤芯接口13;所述底座内部成型有用于连通所述多个滤芯接口的饮用水通道131;所述饮用水通道与所述饮用水接口连通。

[0041] 所述筒体呈上端封闭,下端开口的圆筒形;所述筒体上端中心位置成型有上进水接头21;所述筒体内顶部对应所述上进水接头的位置成型有下进水接头22;所述上进水接头与所述下进水接头连通。

[0042] 所述滤芯组件包括陶瓷滤芯31以及分别固定连接在陶瓷滤芯两端的下端盖32和上端盖33;所述的下端盖中间一体成型有与陶瓷滤芯内部连通的滤芯接头322;所述滤芯接头与所述滤芯接口转动连接;所述上端盖中间一体成型有定位头332;所述的上端盖下部沿周向成型有卡齿座333;所述卡齿座上端面沿周向均匀成型有多个从动卡齿334。

[0043] 所述刷子组件包括中空的上圆筒体41,固定连接在所述上圆筒体下端面中间的连接杆42,固定连接在所述连接杆下端的下圆筒体43,以及安装在所述上圆筒体与下圆筒体之间的连接板45;所述上圆筒体的中心位置开设有圆形进水口411;多个所述连接板沿上圆筒体周向安装在所述上圆筒体外侧;所述上圆筒体外壁沿周向均匀成型有多个上出水管412;所述上出水管与所述上圆筒体相通;所述下圆筒体外壁对应所述上出水管的位置成型有定位头431;所述下圆筒体外壁位于相邻两个所述定位头之间成型有定位杆连接体;所述定位杆连接体下端边缘成型有轴向设置的定位插杆44;所述连接板呈中空的长方体形;所述连接板上部相对所述上出水管的位置成型有上套接管452;所述上套接管滑动套接在所述上出水管外侧;所述连接板下部相对所述定位头的位置成型有下套接管453;所述下套接管滑动套接在所述定位头外侧;所述连接板外壁均匀固定连接有多个刷洗头451;所述刷洗头外端成型有刷毛4511;所述刷洗头与所述连接板内腔连通;所述的底座上端成型有与所述定位插杆配合的定位槽16。

[0044] 所述驱动机构包括与所述从动卡齿啮合的不完全齿轮8, 上定位架5, 安装在所述上定位架内的水轮6, 以及设置在所述水轮与所述上定位架之间的卷簧7; 所述的水轮呈上端开口, 下端封闭的圆槽形; 所述水轮上端固定连接有水轮上盖板61; 所述的水轮上盖板中心位置开设有与所述下进水接头配合的进水接头孔63; 所述水轮上盖板沿进水接头孔周向成型有竖直设置的支撑杆64; 所述的支撑杆下端与所述水轮底面固定连接; 所述的水轮外侧壁成型有喷水头62; 喷水头上成型有沿水轮外周切线方向喷水的喷水口621; 所述的水轮底面中间成型有多边形传动管65; 所述多边形传动管下端成型有固定插管66。

[0045] 所述的上定位架包括圆形的定位板52, 以及成型在所述定位板外周的圆管部51; 所述圆管部内壁沿周向均匀成型有多个阻流齿511; 所述定位板中心位置开设有中心穿孔524; 所述定位板沿周向均匀开设有与所述定位头对应的滤芯定位孔522; 所述定位板上位于所述中心穿孔外周开设有下水孔523。

[0046] 所述不完全齿轮中心位置成型有传动连接套84; 所述传动连接套中心位置开设有与所述多边形传动管配合的传动连接孔841; 所述传动连接套上端固定连接有上卡头842; 所述上卡头下端与所述定位板上端相抵; 所述的上卡头呈上薄下厚的形状; 所述的传动连接套上部沿周向开设有两个以上等间距分布的U形口843; 所述转动连接套外周对应所述下水孔的位置开设有通孔82; 所述不完全齿轮下端边缘成型有主动卡齿81。

[0047] 所述传动连接套自下而上依次穿过所述不完全齿轮的通孔、所述卷簧以及所述上定位架的中心穿孔; 所述卷簧一端固定连接在所述定位板的上端面; 所述卷簧另一端固定连接在所述水轮的下端面。

[0048] 所述卷簧外端上侧成型有上卡板; 所述卷簧内端下侧成型有下卡板; 所述定位板上开设有与所述卷簧的下卡板配合的下卡板定位孔; 所述水轮上开设有与所述卷簧的上卡板配合的上卡板定位孔。

[0049] 所述从动卡齿的一个齿面与传动连接套轴向平行, 且该齿面朝向逆时针方向, 从动卡齿的另一个齿面与传动连接套轴向之间具有 $15\sim 25^\circ$ 的夹角; 所述主动卡齿的一个齿面与通孔轴向平行, 且该齿面朝向顺时针方向, 主动卡齿的另一个齿面与通孔轴向之间具有 $15\sim 25^\circ$ 的夹角。

[0050] 所述阻流齿的一个齿面与圆管部的径向平行, 且该齿面朝向逆时针方向, 阻流齿的另一个齿面与传动连接套径向之间具有 $70\sim 80^\circ$ 的夹角。

[0051] 所述的下端盖的滤芯接头包括有连接在下端盖的出水头a3221与连接在所述出水头a下端的出水头b3222; 所述的出水头b外径小于所述出水头a; 所述的出水头a与所述出水头b外侧分别固定连接有密封圈; 所述的滤芯接口内壁呈与所述滤芯接头的出水头a、出水头b配合的阶梯状。

[0052] 所述主动卡齿所在圆弧对应的圆心角小于 $(360\div \text{陶瓷滤芯个数})^\circ$ 。

[0053] 所述水轮内底面中间成型有下凹部; 所述下凹部呈倒锥形; 所述下凹部外周成型有定位环; 所述定位环中间开设有插接槽; 所述支撑杆下端连接有插接圈; 所述支撑杆通过插接圈固定连接在所述插接槽内。

[0054] 本实用新型的上进水接头连接自来水管, 所述非饮用水接口连接非饮用水出水龙头, 所述饮用水接口连接饮用水出水龙头; 工作时, 一部分自来水通过上进水接头进入水轮, 从水轮侧壁开设的喷水口喷出, 由于阻流齿的齿面朝向逆时针方向, 在阻碍水顺时针流

动的同时利用水的反作用力,促进水轮的逆时针转动,水通过喷水口流入筒体与陶瓷滤芯之间,进行过滤;另一部分的自来水依次经过水轮,多边形传动管,固定插管,流入连接板内腔,通过固定连接在所述连接板外壁的刷洗头喷出,流入筒体与陶瓷滤芯之间,进行过滤;过滤后的水从陶瓷滤芯下端的滤芯接头流入饮用水通道,最终从饮用水接头流出。

[0055] 所述水轮通过多边形传动管带动传动连接套转动,从而带动不完全齿轮转动,不完全齿轮的主动卡齿与从动卡齿啮合传动,从动卡齿带动与之对应的陶瓷滤芯与传动连接套顺时针转动,由于所述刷子组件位于所述陶瓷滤芯之间且固定连接在所述底座中间,部分自来水依次经过多边形传动管,固定插管,上圆筒体,连接杆,以及下圆筒体;由于上套接管套接在所述上出水口上,下套接管套接在所述定位头上,水从上出水口与上套接管,流入连接板腔内,利用水的压力,使连接板上的刷洗头端部与陶瓷滤芯接触;由于在刷毛刷洗陶瓷滤芯外壁时,部分自来水通过固定连接在所述连接板外端的连接管喷出,在陶瓷滤芯转动时能够实现全方位地冲洗陶瓷滤芯外壁且清洗效果佳,污垢在锥形下凹部积累,打开非饮用水出水龙头时,水将淤泥冲出净水器外;即在净水器制取饮用水的同时实现陶瓷滤芯组件的刷洗,实现依靠水压产生的动力自动清洗陶瓷滤芯的目的;饮用水出水龙头或非饮用水出水龙头处于开启状态时,水轮逆时针转动,卷簧的阻力逐渐增大,当卷簧的阻力等于作用于水轮侧壁上的进水冲力时,水轮不再转动,陶瓷滤芯也停止转动;饮用水出水龙头和非饮用水龙头均处于关闭状态时,喷水口不再出水,在卷簧回复力作用下,水轮顺时针转动,带动传动连接套转动,由于不完全齿轮下端边缘成型的是单向卡齿,在传动连接套顺时针转动时,不完全齿轮不会转动;直至卷簧恢复原形,打开饮用水出水龙头或非饮用水出水龙头,刷子组件重新清洗陶瓷滤芯;由于不完全齿轮上仅有一部分成型有主动卡齿,在不完全齿轮的主动卡齿与从动卡齿啮合转动时,从动卡齿带动只会带动与之对应的刷子组件顺时针转动清洁陶瓷滤芯,从而实现不过度清洗陶瓷滤芯的目的。

[0056] 实施例2

[0057] 结合图19所示,本实施例在实施例1的基础上作出进一步改进,所述的上进水接头与自来水管连接,所述的非饮用水接口通过管道a与非饮用水龙头连接,所述饮用水接口通过管道b与饮用水龙头连接;所述管道a与自来水管之间还连接有管道c,所述管道c上连接有调节阀门。所述的调节阀门为手动调节阀。

[0058] 通过管道c使非饮用水龙头具有两个并联的供水管路,当饮用水龙头取水较少时,相应的,陶瓷滤芯外壁积累的污垢较少,不需要频繁地对陶瓷滤芯进行清洗,此时调大手动调节阀的有效开度,使得较多的水从管道c经过,这样经过陶瓷净水器内部的水量就少,水轮转动幅度减小,最终减少了对陶瓷滤芯的刷洗。当饮用水龙头取水较多时,相应的,陶瓷滤芯外壁积累的污垢较多,此时可调大手动调节阀的开度,使较多的水从陶瓷净水器流过,水轮转动幅度较大,最终增加对陶瓷滤芯的刷洗、

[0059] 实施例3

[0060] 结合图20和图21所示,本实施例在实施例1的基础上作出进一步改进,所述的上进水接头与自来水管连接,所述的排水接口通过管道a与非饮用水龙头连接,所述出水接口通过管道b与饮用水龙头连接;所述管道a与自来水管之间还连接有管道c,所述管道c上连接有调节阀门。所述的调节阀门为电动调节阀;所述管路b上连接有流量传感器,所述流量传感器与控制器的信号输入端连接,所述电动调节阀与控制器的输出端连接;在设定单位时

间内,当流量传感器测得的流量大于设定值时,控制器控制电动调节阀减小开度;在设定单位时间内,当流量传感器测得的流量小于于设定值时,控制器控制电动调节阀增大开度。所述自来水管上连接有由自来水驱动发电的发电装置,所述发电装置与控制器电连接,另外控制器还电连接有用以储存发电装置所产生电能的蓄电池。所述发电装置可使用文献号为CN201334984的中国专利的所提供的发电装置。

[0061] 本实施例通过流量传感器自动检测饮用水的使用量,然后通过控制器控制电动调节阀相应调节至对应的开度,使得陶瓷滤芯被刷洗的强度与其制水量相适应,保证了陶瓷滤芯的使用寿命。另外,控制器、电动调节阀由自来水驱动的发电装置进行供电,无需单独为其供电,节能环保。

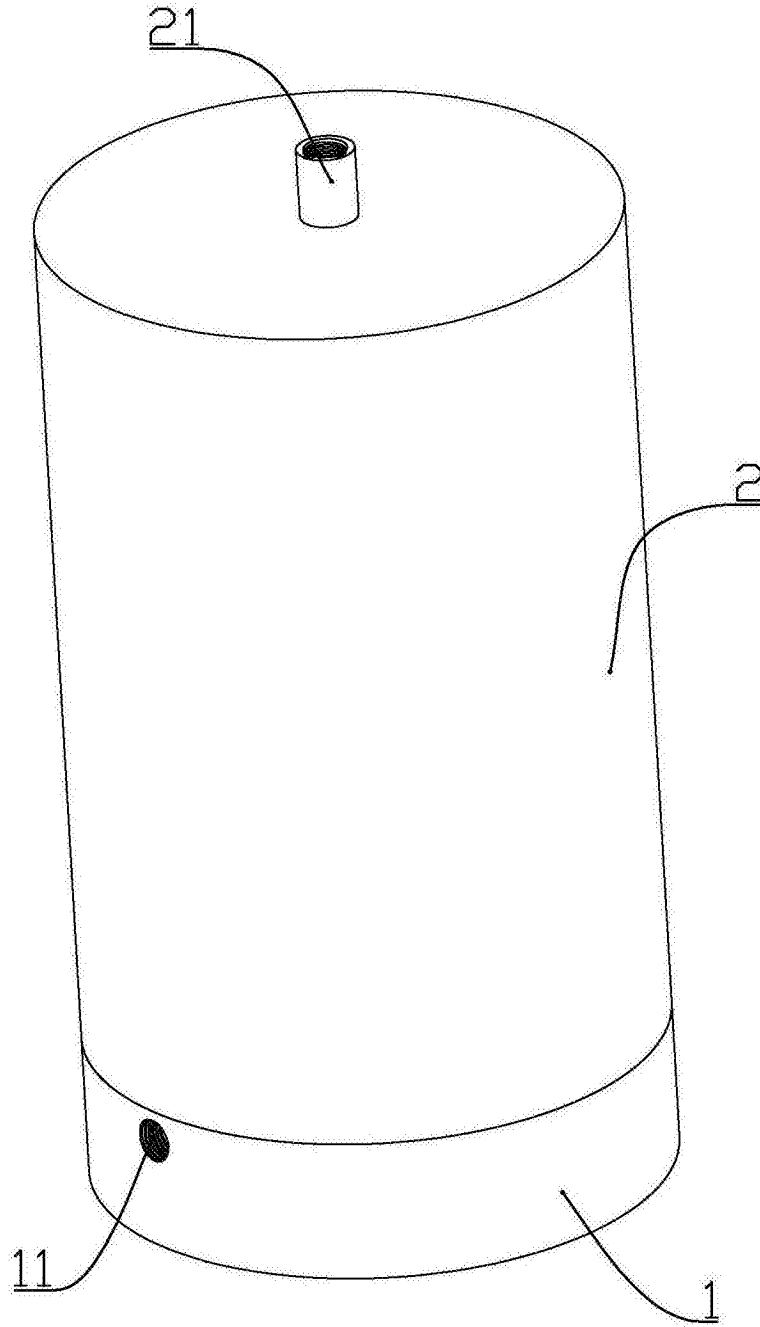


图1

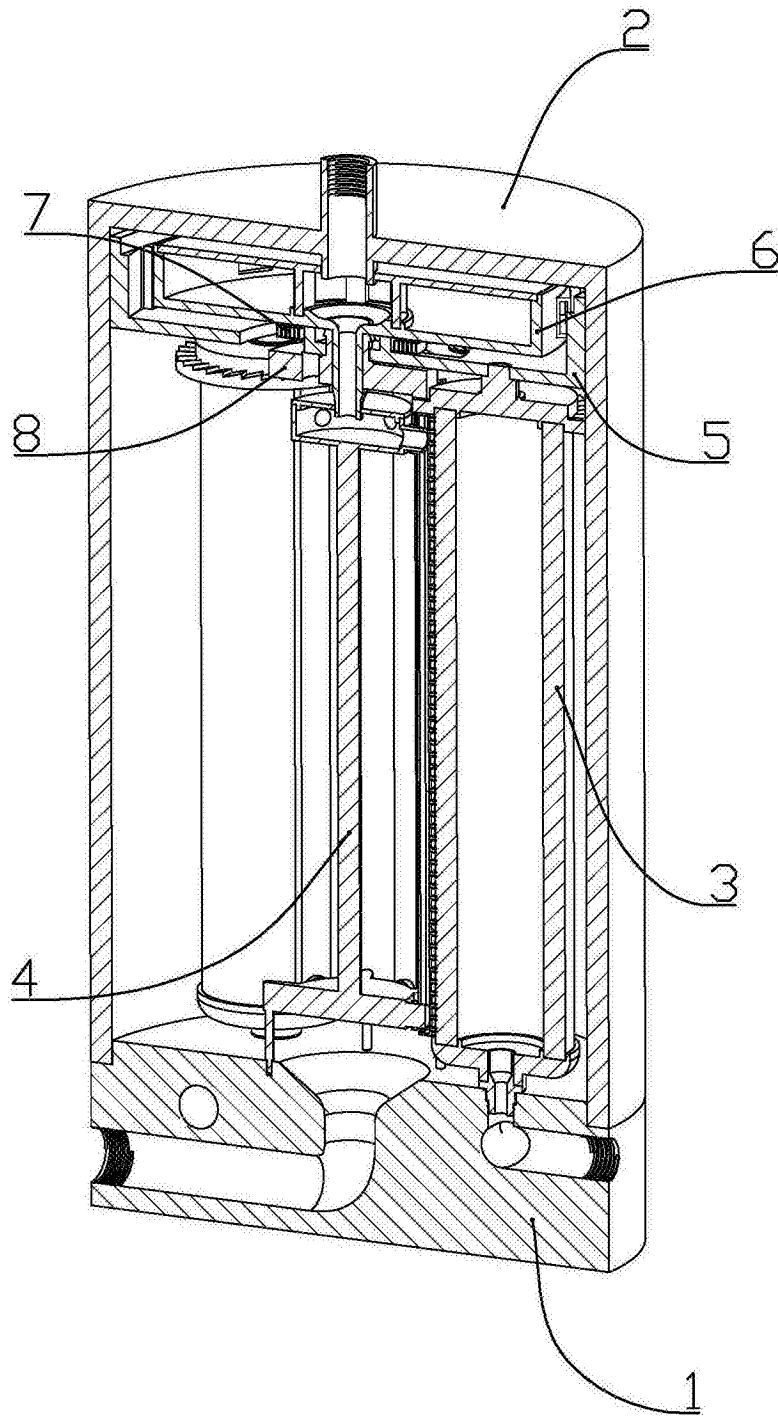


图2

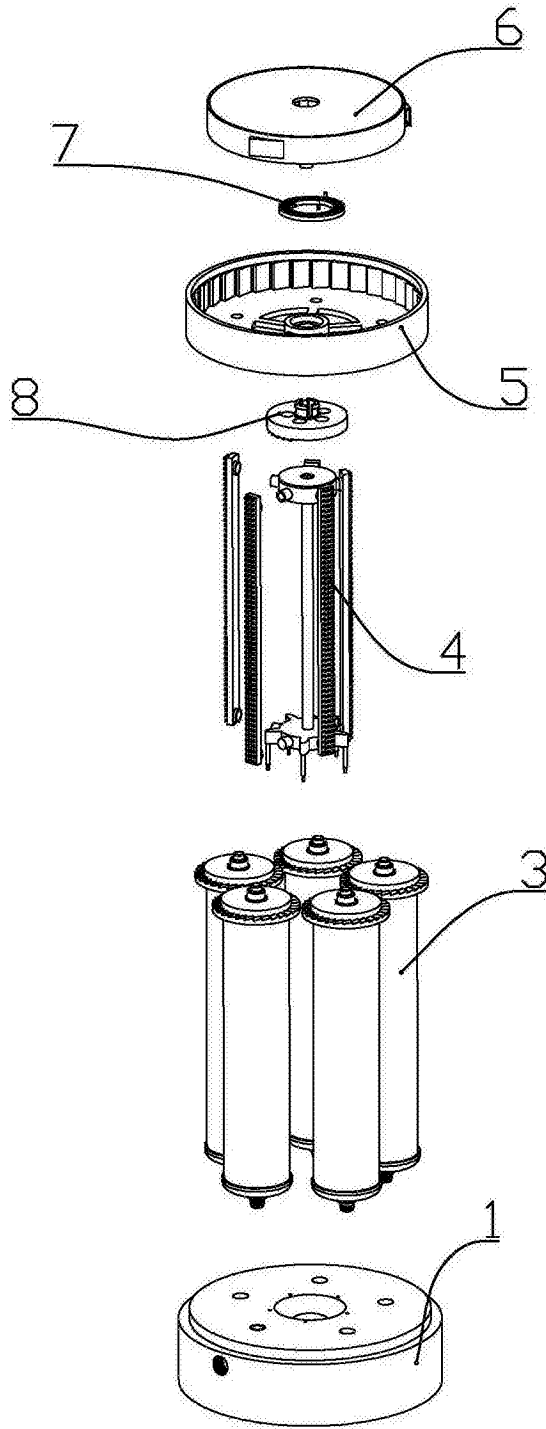


图3

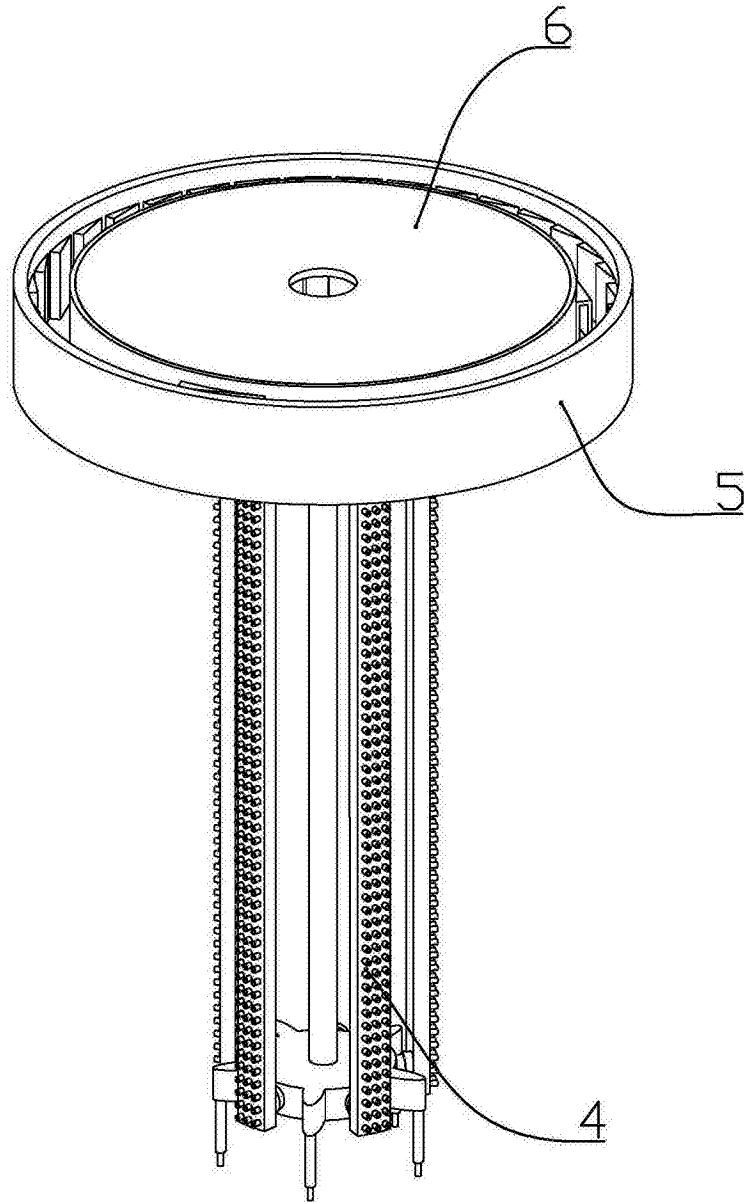


图4

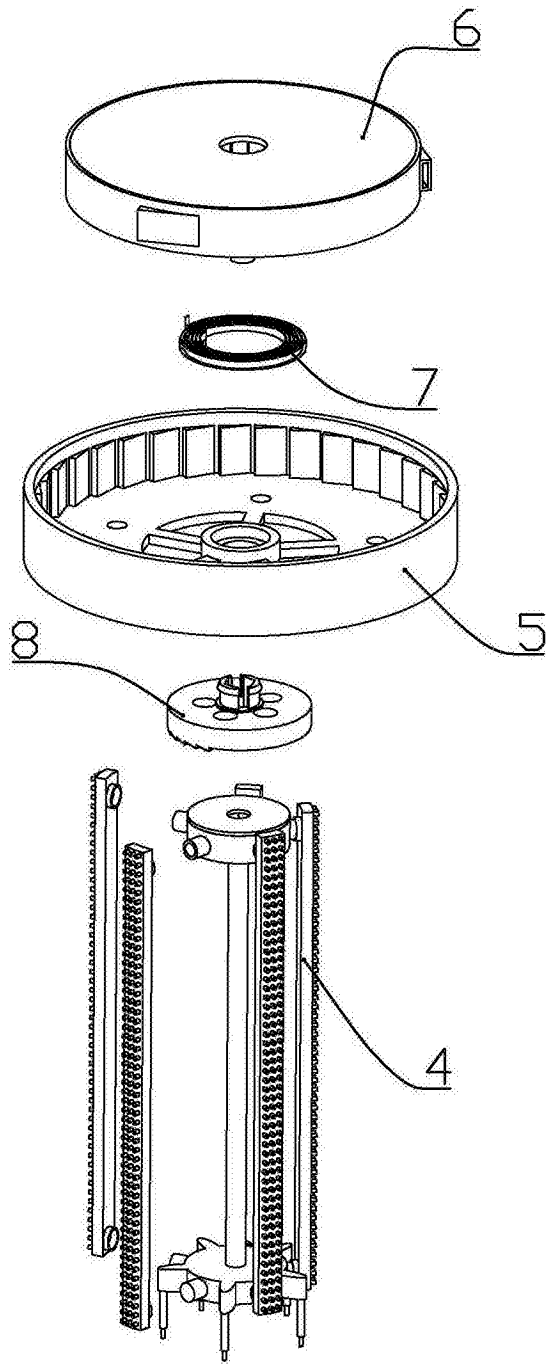


图5

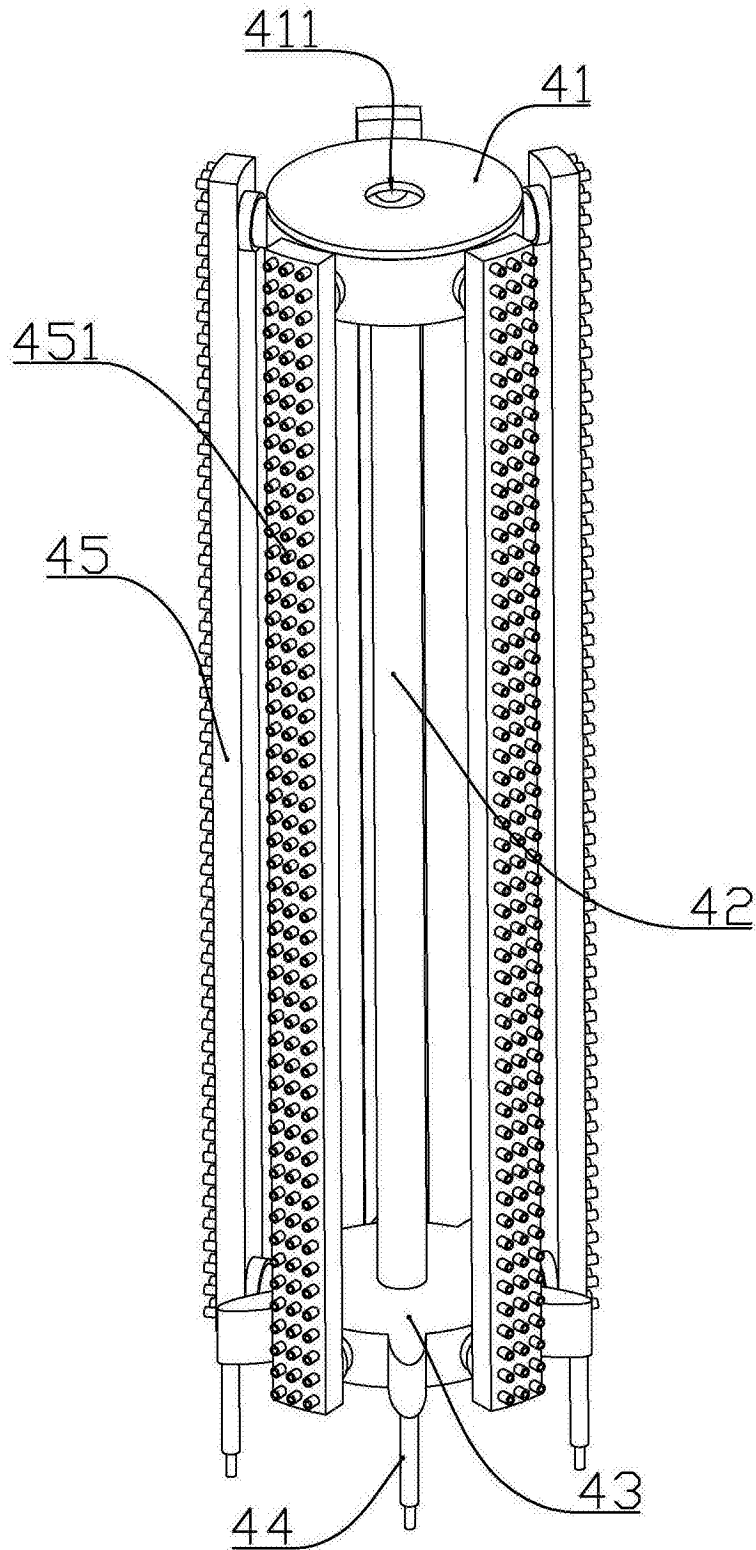


图6

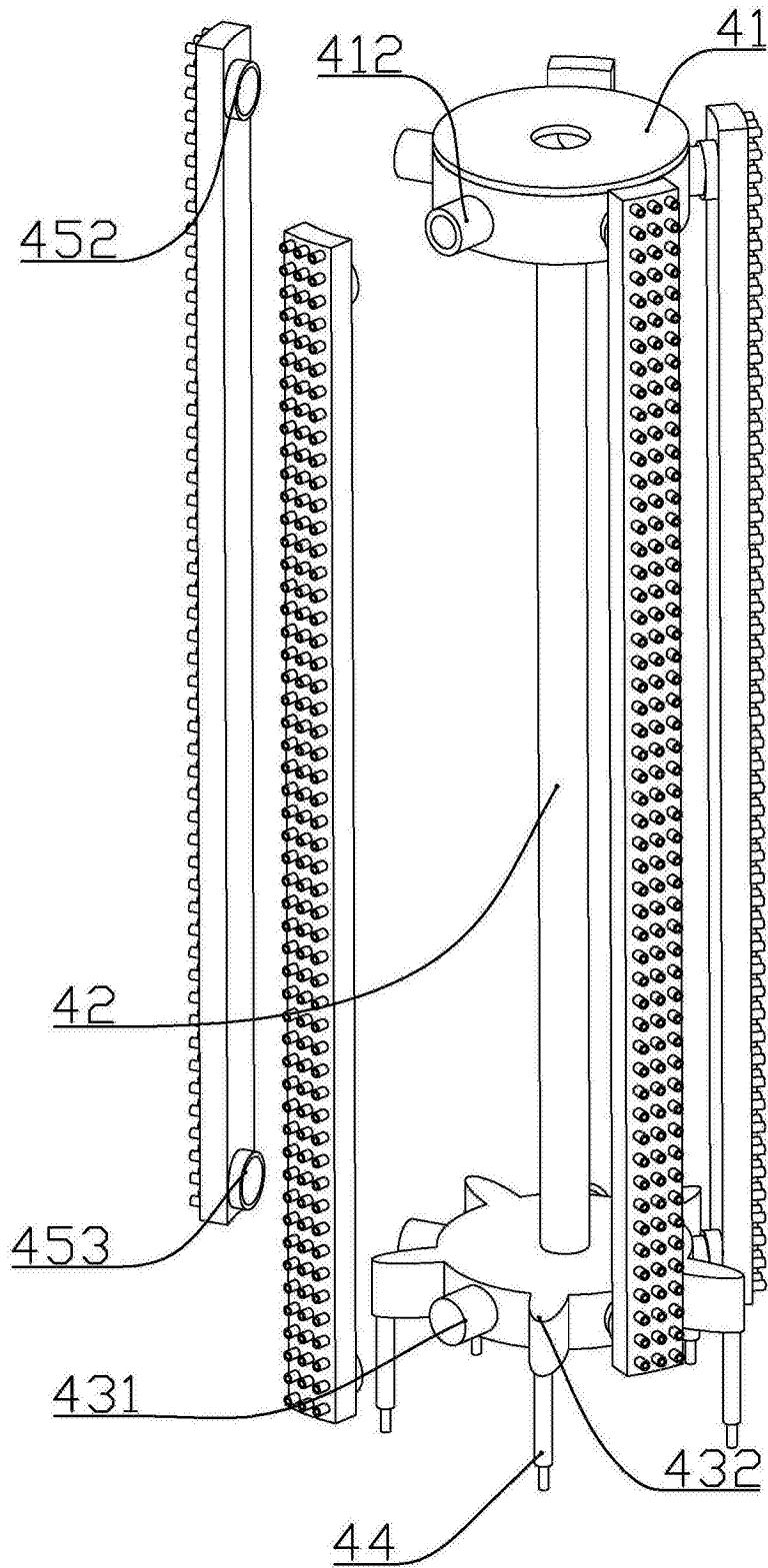


图7

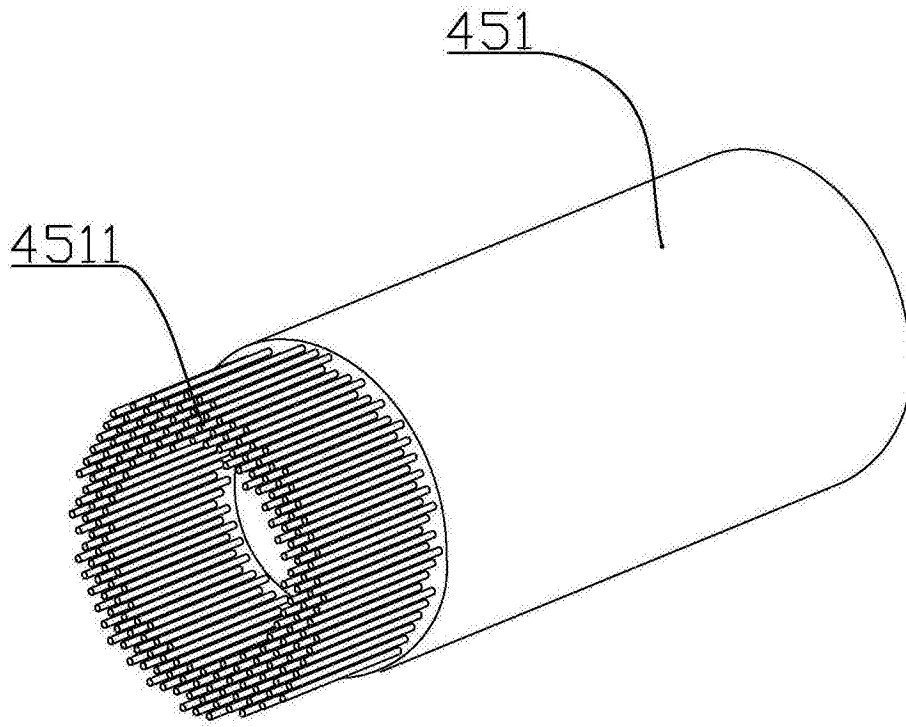


图8

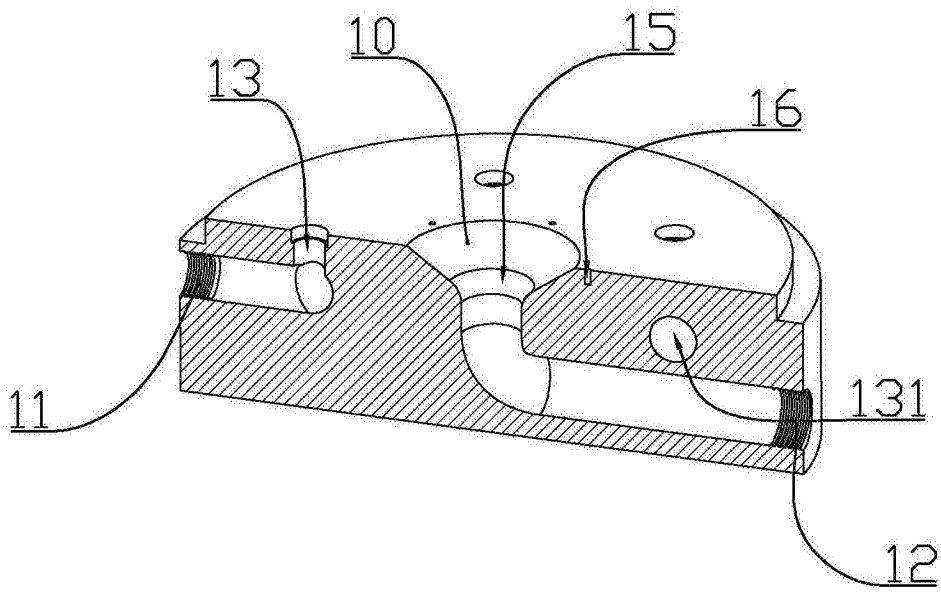


图9

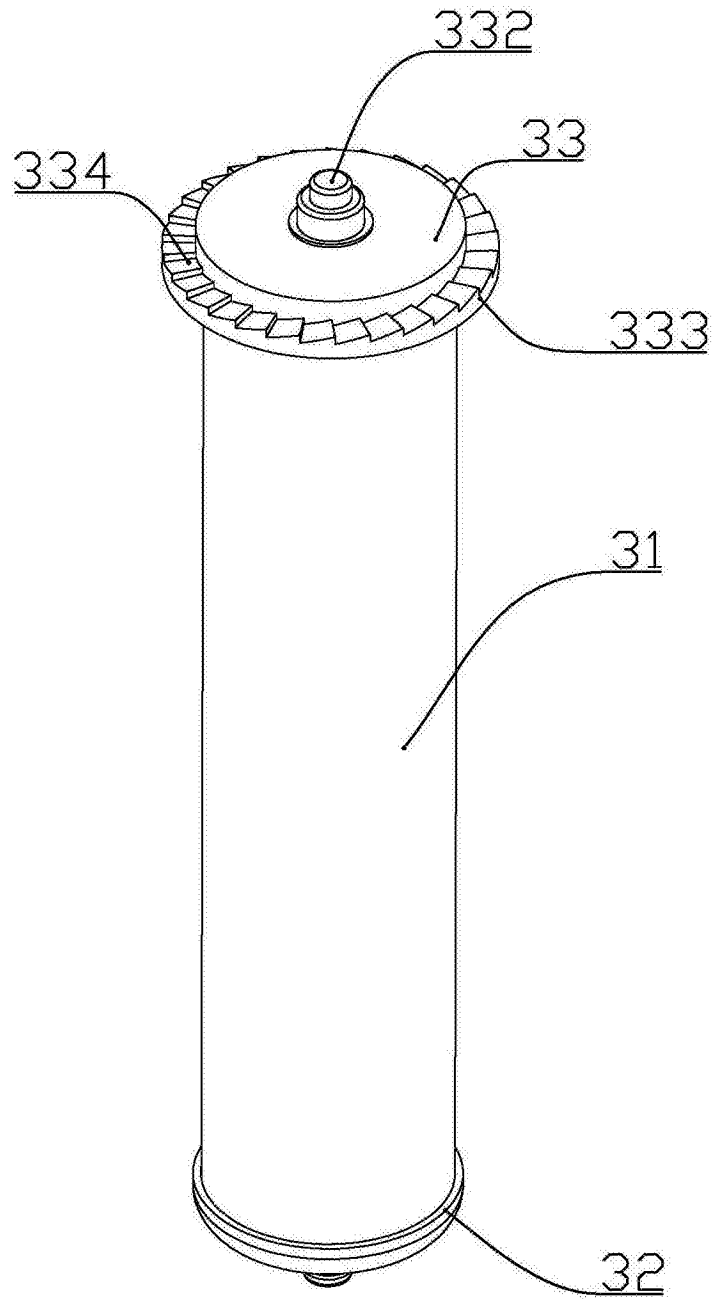


图10

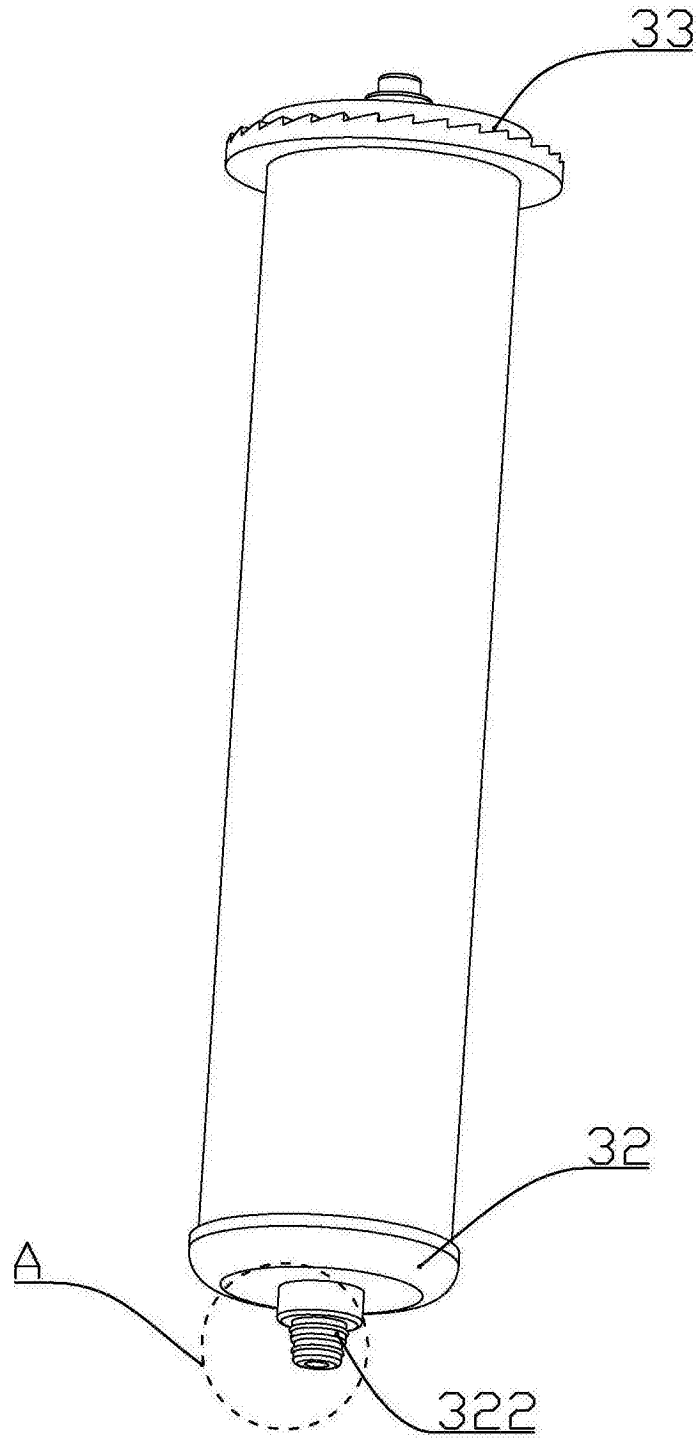


图11

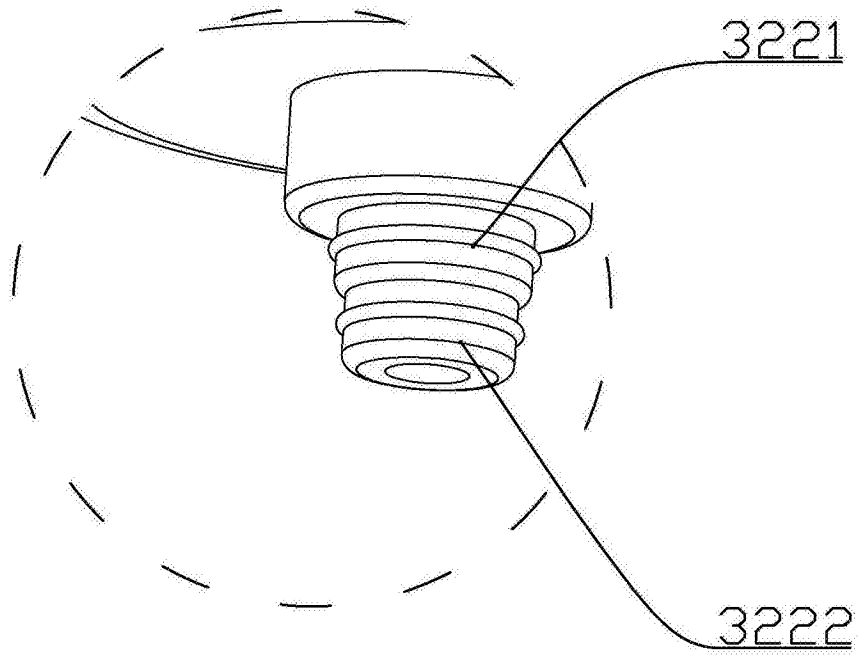


图12

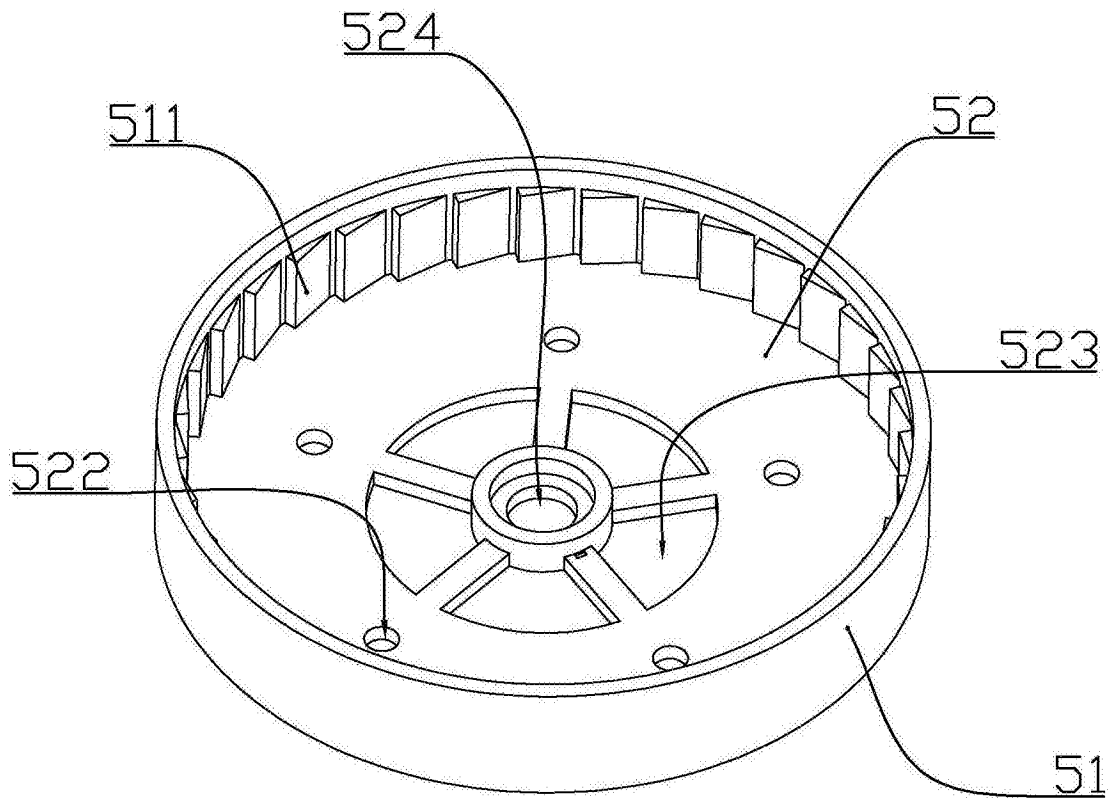


图13

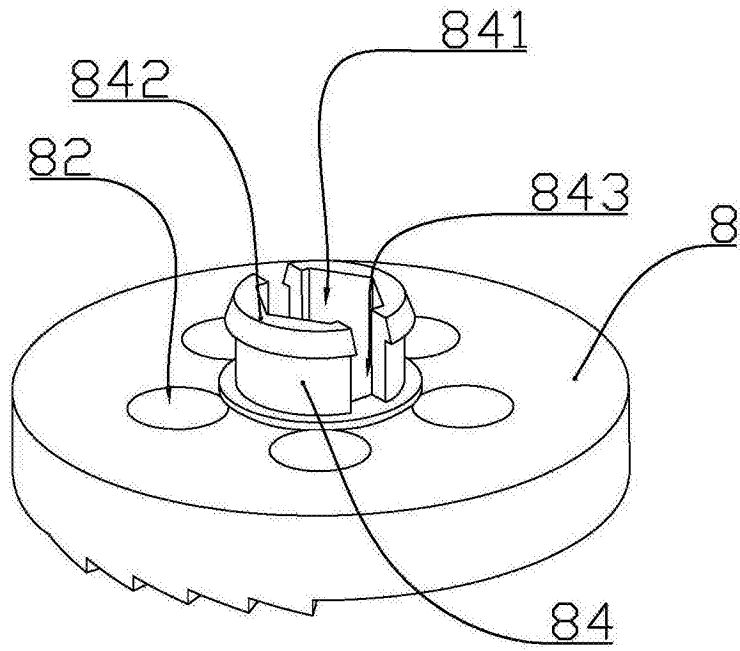


图14

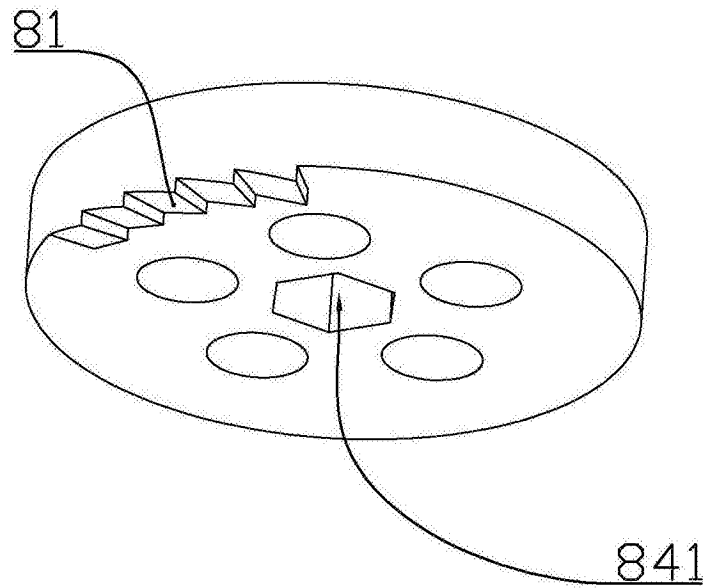


图15

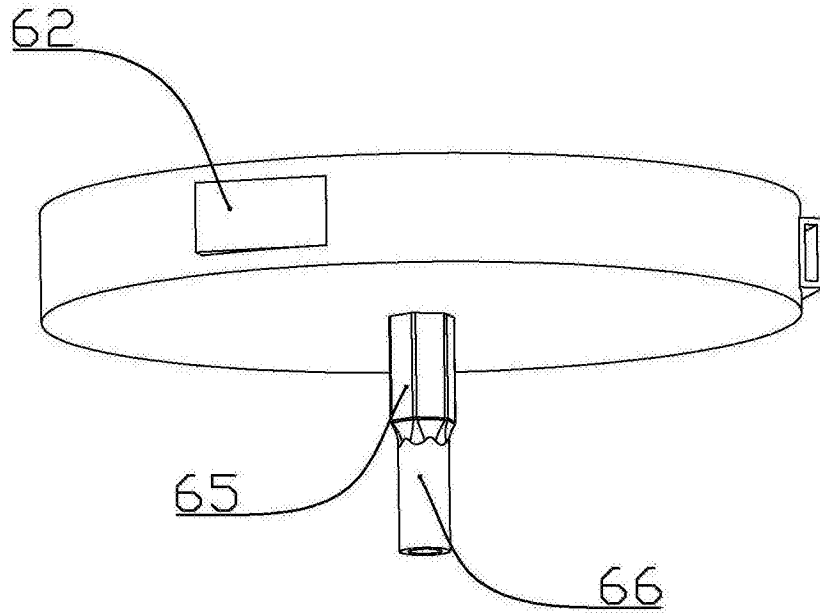


图16

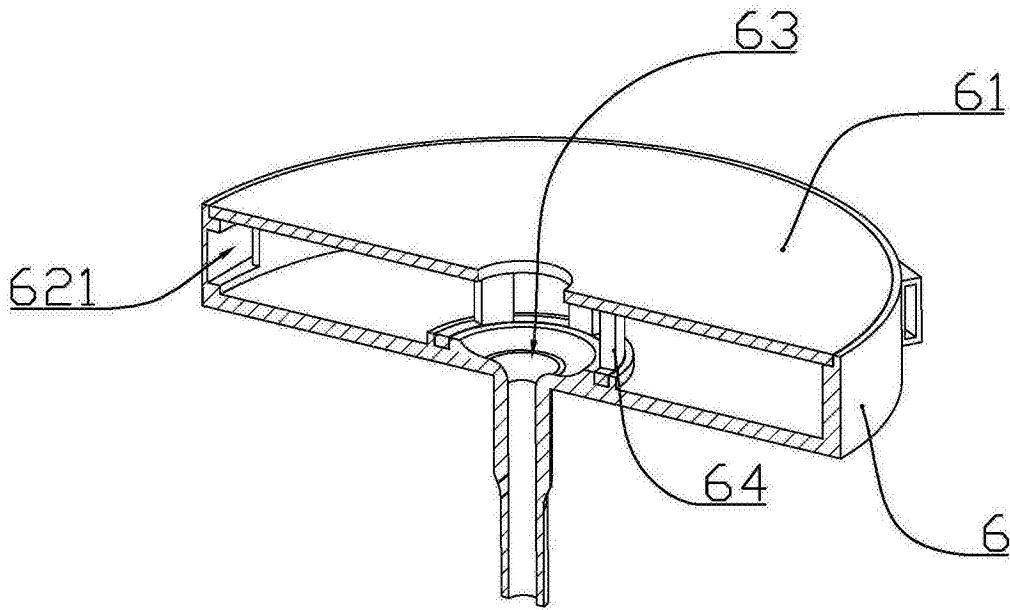


图17

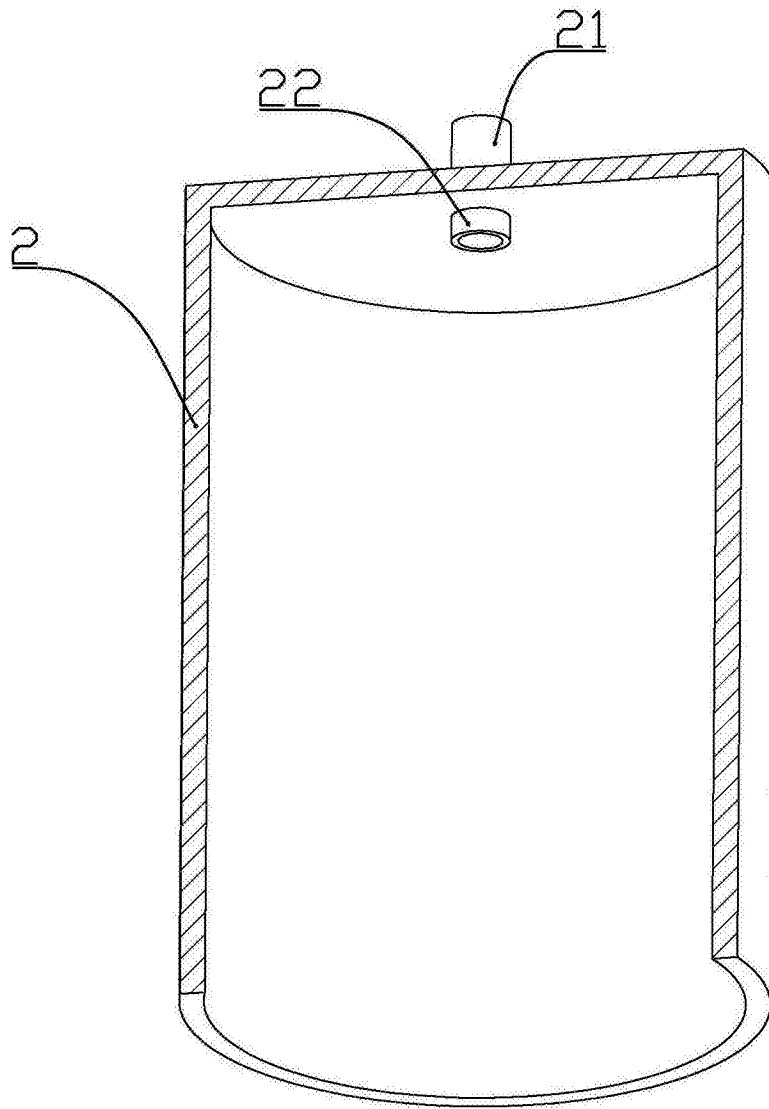


图18

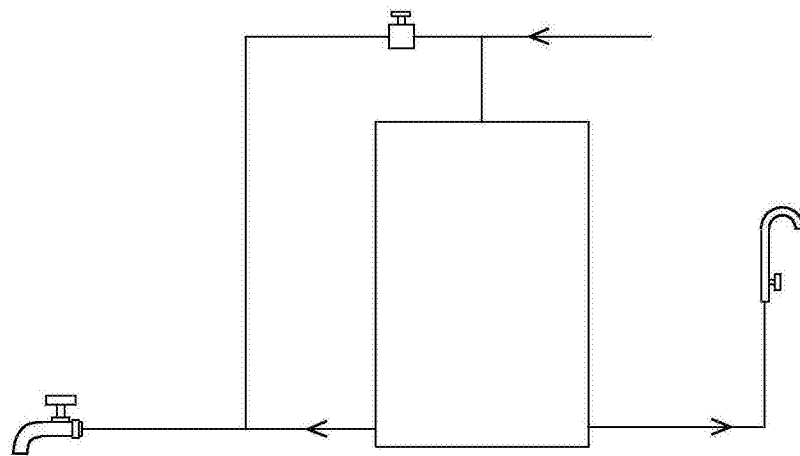


图19

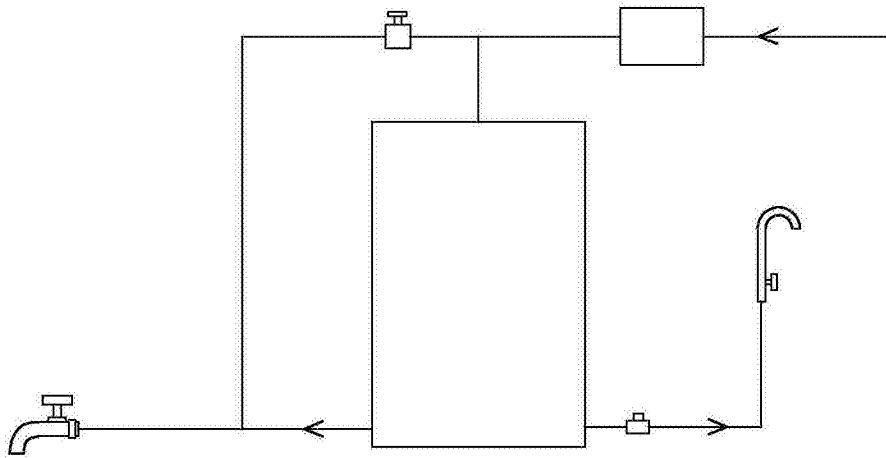


图20

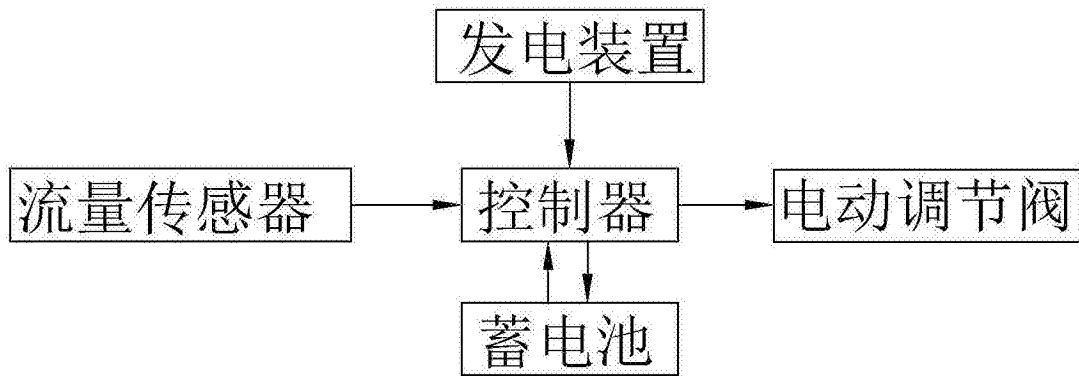


图21