

[19] 中华人民共和国国家知识产权局

[51] Int. Cl⁷

A01M 1/20

A61L 9/03



[12] 发明专利申请公开说明书

[21] 申请号 03815415.3

[43] 公开日 2005年9月7日

[11] 公开号 CN 1665387A

[22] 申请日 2003.6.5 [21] 申请号 03815415.3

[30] 优先权

[32] 2002.6.6 [33] US [31] 60/386,998

[86] 国际申请 PCT/US2003/017767 2003.6.5

[87] 国际公布 WO2003/103387 英 2003.12.18

[85] 进入国家阶段日期 2004.12.29

[71] 申请人 约翰逊父子公司

地址 美国威斯康星州

[72] 发明人 J·L·哈尔维格 B·E·哈利

J·F·金保尔 S·B·里昂纳德

M·C·梅尔 R·W·奥克森

[74] 专利代理机构 中国国际贸易促进委员会专利商
标事务所

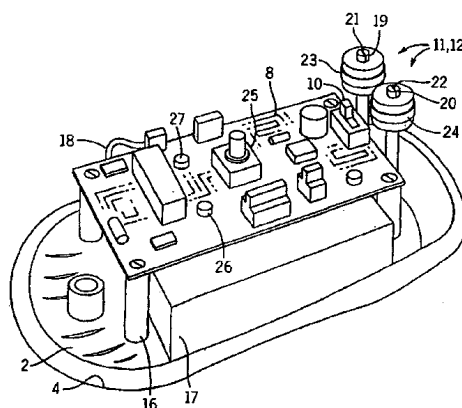
代理人 李华英

权利要求书6页 说明书28页 附图13页

[54] 发明名称 局部表面挥发

[57] 摘要

本发明涉及一种用于从与点或局部热源接触的液体或固体射气测量仪中快闪样蒸发高和低蒸汽压力成分的装置和方法。蒸发是通过几何学上的小型电阻加热部件进行的，该加热部件能够可变启动包含所述挥发性成分的发散表面的脉冲或循环加热。所述装置主要是用于处理住宅空气，以便发出芳香气味，除臭，昆虫或害虫处理，空气消毒，空气和表面抗细菌或抗微生物处理，或通过气体或蒸汽分布修饰其他环境空气或表面。



ISSN 1008-4274

1. 一种用于将挥发性活性成分分散到空气中的便携式装置，包括：
底座；
容纳具有挥发性活性成分的组合物的容器；
用于将所述容器安装在所述底座上的固定器；
灯芯，具有发散表面，并且与所述组合物连通，以便将所述组合物输送到所述发散表面；
与所述发散表面接触的加热部件；和
与所述加热部件连接的电源，以便对所述加热部件进行加热，并且蒸发所述挥发性活性成分。
2. 如权利要求 1 的装置，其中，所述挥发性活性成分选自下列一组：驱虫剂，杀昆虫剂，杀虫剂，防腐剂，杀真菌剂，植物生长调节剂，除草剂，空气清新剂，芳香剂，除臭剂，药物，及其混合物。
3. 如权利要求 1 的装置，其中，所述挥发性活性成分是驱虫剂。
4. 如权利要求 3 的装置，其中，所述驱虫剂选自下列一组：除虫菊酯，菊酸衍生物，拟除虫菊酯，及其混合物。
5. 如权利要求 4 的装置，其中，所述驱虫剂是拟除虫菊酯，并且选自下列一组：丙烯除虫菊酯，d-丙烯除虫菊酯，生物丙烯除虫菊酯，S-生物丙烯除虫菊酯，烯炔菊酯，炔酮菊酯，和 transfluthrin，及其组合。
6. 如权利要求 3 的装置，其中，所述驱虫剂是 3-烯丙基-2-甲基环戊基-2-烯-4-酮。
7. 如权利要求 3 的装置，其中，所述驱虫剂是 N, N-二乙基间甲苯酰胺。
8. 如权利要求 1 的装置，其中，所述固定器提供了所述容器的可拆卸的安装。
9. 如权利要求 8 的装置，其中，所述容器和灯芯是彼此集成的，以便提供可拆卸和可更换的再填充组件。

10. 如权利要求 9 的装置, 其中, 所述再填充组件还包括所述加热部件。

11. 如权利要求 8 的装置, 其中, 所述固定器提供了所述再填充组件的搭扣配合安装。

12. 如权利要求 1 的装置, 其中, 所述灯芯由选自下列一组的材料构成: 天然材料, 纤维, 无纺布, 熔结的聚合物, 陶瓷, 金属泡沫和玻璃。

13. 如权利要求 1 的装置, 其中, 所述加热部件是电阻加热部件。

14. 如权利要求 13 的装置, 其中, 所述电阻加热部件选自下列一组: 金属丝, 薄膜和厚膜。

15. 如权利要求 13 的装置, 其中, 所述电阻加热部件是由镍铬铁合金组成的金属丝。

16. 如权利要求 13 的装置, 其中, 所述电阻加热部件由氧化锡组成的薄膜。

17. 如权利要求 1 的装置, 其中, 所述组合物在环境条件下是液体、固体、半固体或凝胶形式的。

18. 如权利要求 1 的装置, 还包括提供保持所述加热部件与所述发散表面接触的力的弹簧。

19. 如权利要求 18 的装置, 其中, 所述灯芯包括限定所述发散表面的相对扁平的顶端, 并且所述加热部件与所述扁平顶端接触。

20. 如权利要求 18 的装置, 其中, 所述灯芯包括相对的末端, 以及所述相对的末端之间的至少一个侧面限定了所述发散表面, 并且所述加热部件接触所述侧面。

21. 一种用于将挥发性活性成分分散到空气中的便携式装置, 包括:

底座;

容纳具有挥发性活性成分的组合物容器;

用于将所述容器安装在所述底座上的固定器;

灯芯, 具有发散表面, 并且与所述组合物连通, 以便将所述组合物

输送到所述发散表面;

与所述发散表面接触的金属丝加热部件;

提供保持所述金属丝加热部件与所述发散表面接触的力的弹簧; 和

与所述加热部件连接的电源, 以便对所述加热部件进行加热, 并且

蒸发所述挥发性活性成分。

22. 如权利要求 21 的装置, 其中, 所述挥发性活性成分选自下列一组: 驱虫剂, 杀昆虫剂, 杀虫剂, 防腐剂, 杀真菌剂, 植物生长调节剂, 除草剂, 空气清新剂, 芳香剂, 除臭剂, 药物, 及其混合物。

23. 如权利要求 21 的装置, 其中, 所述挥发性活性成分是驱虫剂。

24. 如权利要求 23 的装置, 其中, 所述驱虫剂选自下列一组: 除虫菊酯, 菊酸衍生物, 拟除虫菊酯, 及其混合物。

25. 如权利要求 24 的装置, 其中, 所述驱虫剂是拟除虫菊酯并且选自下列一组: 丙烯除虫菊酯, d-丙烯除虫菊酯, 生物丙烯除虫菊酯, S-生物丙烯除虫菊酯, 烯炔菊酯, 炔酮菊酯, 和 transfluthrin, 及其组合。

26. 如权利要求 23 的装置, 其中, 所述驱虫剂是 3-烯丙基-2-甲基环戊基-2-烯-4-酮。

27. 如权利要求 23 的装置, 其中, 所述驱虫剂是 N, N-二乙基间甲苯酰胺。

28. 如权利要求 21 的装置, 其中, 所述固定器提供了所述容器的可拆卸的安装。

29. 如权利要求 28 的装置, 其中, 所述容器和灯芯是彼此集成的, 以便提供可拆卸和可更换的再填充组件。。

30. 如权利要求 29 的装置, 其中, 所述再填充组件还包括所述加热部件。

31. 如权利要求 28 的装置, 其中, 所述固定器提供了所述再填充组件的搭扣配合安装。

32. 如权利要求 21 的装置, 其中, 所述灯芯由选自下列一组的材料构成: 天然材料, 纤维, 无纺布, 熔结的聚合物, 陶瓷, 金属泡沫和

玻璃。

33. 如权利要求 21 的装置，其中，所述金属丝加热部件由镍铬铁合金构成。

34. 如权利要求 21 的装置，其中，所述组合物在环境条件下是液体、固体、半固体或凝胶形式的。

35. 如权利要求 21 的装置，其中，所述灯芯包括限定所述发散表面的相对扁平的顶端，并且所述加热部件与所述扁平顶端接触。

36. 如权利要求 21 的装置，其中，所述灯芯包括相对的末端，并且所述相对的末端之间的至少一个侧面限定了所述发散表面，并且所述加热部件接触所述侧面。

37. 一种用于将挥发性活性成分分散到空气中的便携式装置，包括：

底座；

再填充组件，包括容纳具有挥发性活性成分的组合物容器，具有发散表面并且与所述组合物连通以便将所述组合物输送到所述发散表面的灯芯，和与所述发散表面接触的加热部件；

用于将所述再填充组件可拆卸地安装在所述底座上的固定器；

与所述加热部件连接的电源，以便对所述加热部件进行加热，并且蒸发所述挥发性活性成分；

提供保持所述加热部件与所述发散表面接触的力的弹簧；

能够与所述底座连接以便装入所述再填充组件、固定器和弹簧的盖子，并且包括至少一个空气入口和一个空气出口；和

安装的风扇，用于使空气流从所述入口经过所述发散表面运动，以便导致所述挥发性活性成分从所述空气出口排出。

38. 如权利要求 37 的装置，其中，所述挥发性活性成分选自下列一组：驱虫剂，杀昆虫剂，杀虫剂，防腐剂，杀真菌剂，植物生长调节剂，除草剂，空气清新剂，芳香剂，除臭剂，药物，及其混合物。

39. 如权利要求 37 的装置，其中，所述挥发性活性成分是驱虫剂。

40. 如权利要求 39 的装置，其中，所述驱虫剂选自下列一组：除

虫菊酯，菊酸衍生物，拟除虫菊酯，及其混合物。

41. 如权利要求 40 的装置，其中，所述驱虫剂是拟除虫菊酯并且选自下列一组：丙烯除虫菊酯，d-丙烯除虫菊酯，生物丙烯除虫菊酯，S-生物丙烯除虫菊酯，烯炔菊酯，炔酮菊酯，and transfluthrin，及其组合。

42. 如权利要求 39 的装置，其中，所述驱虫剂是 3-烯丙基-2-甲基环戊基-2-烯-4-酮。

43. 如权利要求 39 的装置，其中，所述驱虫剂是 N, N-二乙基间甲苯酰胺。

44. 如权利要求 37 的装置，其中，所述固定器提供了所述容器的可拆卸的安装。

45. 如权利要求 44 的装置，其中，所述固定器提供了所述再填充组件的搭扣配合安装。

46. 如权利要求 37 的装置，其中，所述灯芯是由选自下列一组的材料构成的：天然材料，纤维，无纺布，熔结的聚合物，陶瓷，金属泡沫和玻璃。

47. 如权利要求 37 的装置，其中，所述加热部件是电阻加热部件。

48. 如权利要求 47 的装置，其中，所述电阻加热部件选自下列一组：金属丝，薄膜和厚膜。

49. 如权利要求 47 的装置，其中，所述电阻加热部件是由镍铬铁合金构成的金属丝。

50. 如权利要求 47 的装置，其中，所述电阻加热部件是由氧化锡组成的薄膜。

51. 如权利要求 37 的装置，还包括安装在所述底座上的电池壳，并且，其中，所述电源包括至少一个可容纳在所述电池壳中的电池，用于为所述加热部件和风扇提供能量。

52. 如权利要求 37 的装置，还包括空气调节装置，用于降低通过所述加热器部件的空气流的速度。

53. 如权利要求 52 的装置，其中，所述空气调节装置包括位于所

述风扇和所述加热部件之间的挡板，以便阻止所述空气流直接接触所述加热部件。

54. 如权利要求 52 的装置，其中，所述空气调节装置包括靠近所述加热部件形成的通道，并且与所述空气入口和所述空气出口连通，所述空气流通过该通道运动，所述通道与所述加热部件连通，以便在所述空气在该通道中向下游运动时将由所述加热部件蒸发的活性成分吸入所述通道。

55. 如权利要求 52 的装置，其中，所述空气调节装置包括形成于所述风扇下游的通道，所述空气流通过该通道运动，并且该通道具有第一横截面积，以及位于所述通道下游的腔室，所述空气流通过该腔室运动，并且该腔室具有第二横截面积，所述第二横截面积大于所述第一横截面积，以便降低通过所述腔室的空气流的速度，并且，所述加热部件位于所述腔室内。

56. 如权利要求 37 的装置，还包括可与所述再填充组件的灯芯接合的不可拆卸的永久灯芯部分。

57. 如权利要求 56 的装置，还包括位于所述永久灯芯部分和所述再填充组件的灯芯之间的流体结合介质。

58. 如权利要求 37 的装置，其中，所述电源包括给所述加热部件提供脉冲加热的电路。

局部表面挥发

对相关申请的交叉引用

本申请基于申请日为2002年6月6日的临时专利申请号60/386,998,并且要求该申请的优先权。

本发明背景

本发明涉及从与点或局部热源接触的液体或固体射气测量仪中快闪样挥发高和低蒸汽压力成分的装置和方法。蒸发是通过几何学上小型的电阻加热材料进行的,它能够可变地激活,以便对含有所述挥发性成分的发散表面进行脉冲或循环加热。

本发明的领域主要涉及住宅空气的芳香处理,除臭,昆虫或害虫处理,空气消毒,空气和表面抗细菌或抗微生物处理,或通过气体或蒸汽分配进行其他环境空气或表面修饰。应用包括袖珍式,例如可穿或携带在人体的腰带上,固定用于局部处理,例如,覆盖较小的面积,或固定用于空间处理,例如,覆盖住宅或建筑的整个房间。其他使用领域可以包括需要通过气体处理进行空气或表面修饰的商业和其他公共环境。

在历史上,空气修饰和处理一直是居住,娱乐,工作以及其他室内和局部室外环境美化和功能化的一部分。固有的问题一直是具有足够高蒸汽压力的美化或功能化挥发,以便通过独立的方式对环境进行适当的处理,这种做法在数量和它们的处理效果方面受到了局限。其结果是利用加热帮助蒸发较高分子量和较低蒸汽压力化合物的做法具有很长的历史。

热量的使用,增加了可用于空气质量控制的美学和功能化合物的范围。前一种类型的某一些使用了火焰(蜡烛系统,炉顶等)。尽管在当今一直在有效地,并且持续地使用,但来自火焰的热量是难于利用的,因为难于调控热量的大小,并且火焰通常具有较大的温度波动范围。其

他问题包括对较大表面的影响，即可能升高非有意部位的温度，来自火焰的煤烟可能使部件变黑，火焰可能发出难闻的气味，要挥发的溶液可能很快降解，并且可调整性很小。结果是，在使用火焰系统时很多材料不能使用。

除了火焰型系统之外，业已出现了化学加热散发增强剂。很多众所周知的并且简单的化合物是可以获得的，正如在美国专利 6, 248, 257 和 6, 289, 889 中所披露的，并且包括氧化钙，硫酸铝铜，氯酸钾，硫酸钙，氧化铁，酸和碱，以及其他化合物。化学热源存在以下问题，它不能严格控制温度，不能终止有关反应，并且很多化学热源具有预先反应或后反应侵蚀性成分。

另一代的输送方法包括诸如压缩气体或气溶胶的装置，它能够推进小的液滴，产生大的聚集表面积，以便将液体组合物挥发到空气中。该系统对于短时间的和场景性的应用很奏效。不过，对于连续的空气处理来说也是可行的。处理这种感兴趣的部位的一组简单的技术，是具有开放的或半封闭的支撑的凝胶状，纤维状，或具有吸收的或吸附的活性和增强剂的其他材料的分配装置，它能够通过增加表面积促进被动散发。由于需要大的表面积，导致了这种产品庞大，笨重，并且具有难看的使用特征，如凝胶收缩，结构外露，表面污垢等。

业已出现、并且业已使用的其他被动式计量系统包括半通透膜，灯芯，毛细管，多孔材料或其他流体输送和发散表面。诸如除臭剂和升华块的其他制品也被用于通过蒸发将空气处理蒸汽分配到大气中。这些系统的性能有很大不同，并且，尽管存在能够通过被动方法促进蒸发的新材料和新设计的组合系统，它们可能存在与上面所列举的凝胶和纤维系统相同的缺陷，并且它们通常缺乏最佳性能品质。

利用电气化系统促进增强的蒸发作用的做法一直在增加，这种方法是通过使用加热，空气运动，机电烟雾器或其他方法或组合。加热和/或空气流业已与上面所提到的多种被动式空气修饰方法相结合。空气流系统略好于被动系统，但是一直需要较大的发散面积以获得改善的效果。所增加的系统能量使活性成分具有更好的效果，并且取决于这些装

置的复杂性，更佳的输送性能。尽管这种系统总体上是成功的，但是它们仍然有重要的性能特征尚未解决。

本发明概述

本发明提供了用于家庭或商业，室内或室外，固定或便携式用途的，利用可以脉冲式激活的局部加热器的装置和加热方法。所述装置包括接触或连接在发散表面上的诸如金属丝，薄膜，或厚膜电阻加热器的电阻加热部件，通过脉冲电力输入所产生的热量，可以使挥发性化合物从所述发散表面上挥发。所述加热器优选包括 Nicrome 金属丝，该金属丝接触灯芯，并且对灯芯进行加热，以便将所述灯芯表面上的活性成分蒸发到周围空气中。加热优选是利用碱性电池或充电电池实现的，并且可采用台式以及便携式，可穿戴的装置。所述局部加热器和脉冲循环工作组合，产生了快速加热和冷却。限制热传导远离所述加热区域，通过电力循环的强度，时间和频率控制流出物的释放，并且对所述流出物产生较少的热破坏。所述加热器是可以与其他发散增强方法，如运动的空气，以及视觉或听觉刺激结合的技术要素。

本发明解决了现有装置所具有的很多未满足的性能。所述性能之一是对便携性的要求。被动式装置是便携式的，但通常是效果较差的。有动力的装置更为有效，但是局限于在相对靠近电力输出端口处使用，由电池提供动力的装置局限于使用能耗较低的发散增强技术，如风扇、电阻加热器会迅速消耗可利用的电池能量。由于不能使用热能，同样明显限制了可以在该装置上有效使用的活性物质。所有现有的装置都还没有很好地满足功能或美学要求以及有关产品预期的参数选择，如完整的空间处理，可变的处理强度，改变系统以适应不同的化合物等。本发明通过使用有效的电阻加热器来解决重要的性能问题，并且通过将加热器的尺寸缩小到实现预期的发散目的所需要的非常小的面积，解决了上述问题。

本发明的另一个优点是提供了能改善空气处理性能的挥发增强作用。具体地讲，该方法涉及使用薄膜低热量加热器的脉冲加热，它能迅

速加热和冷却。这使得可以将所述加热器用于通过加热的强度，时间和频率计量散发的活性物质数量。改变可以根据处理环境的大小变化，空气处理要求，个人偏好，以及不同活性物质和溶液的特征改变上述参数。无论热源是火焰，电阻加热，化学反应等，使用恒温加热系统都没有获得上述特征。通常还将空气运动系统固定在它们的空气流中，并且即使对所述参数进行调整，空气流的使用也可能局限于较低蒸汽压力的成分利用。

本发明还提供了利用局部和脉冲加热以便减少发散流出组合物的改变的优势。通常利用加热促进散发，是将所述溶液放置在稳定的和较高的温度下。其结果是，不仅是将较大的加热器和发散表面的直接面积加热到较高温度，而且同样很快将所述装置，基质或容器以及它的容纳物的温度地升高。这不仅导致了总的发散加强，而且稳定的加热还加快了浓度变化，因为高蒸汽压力成分比较低蒸汽压力成分发散的更快一些。这会导致所述溶液浓度的连续变化，并且产生所述流出物的预期组合物的改变。

稳定的加热还会使成分处在较高温度和会加快朝向分子降解的动力学的分子能量下。以碳基化合物为例，其中最常见的并且较弱的是 C-C, C-H, C-N, 和 C-O, 它们都具有小于 100 千卡/摩尔的结合强度。平均结合强度为大约 80 千卡/摩尔，所述键将被提供足够的能量，以便在高的恒温下降解。根据焦耳定律，可以获得通过所述电流由导体产生的热量的相关值。即 $H=KI^2 Rt = KtP$ ，其中： $H =$ 热量(卡)， $K =$ 比例常数，并且它的值为 0.2390 (cal/j)， $I =$ 电流(A)， $R =$ 导体的电阻 (Ω)，而 $t =$ 时间(s)，以及 $P =$ 功率(watt = j/s)。开机时，脉冲的(pulsed on-time)局部和脉冲电阻加热器的典型值可以在 0.25-3 秒范围内，0.2-25 欧姆，和 0.2-1 安培/周期。对于短脉冲周期来说，在极端情况下，它表示热值 $H \ll 80$ 千卡/摩尔。不过，通过稳定加热，在将能量输入该系统之前仅仅几个小时就相当于化学键降解所需要的能量。该能量被耗散在所述溶液，溶液的容器，所述灯芯，以及其他结构部件上。稳定加热，显著导致了加速的降解动力学。通过循环和局

部加热的组合作用，明显减弱或消除了上述不利结果。

局部加热意味着使用较小的发散表面。这是可行的，因为可以改变脉冲加热的强度，时间，以及频率，以便从较小的面积获得需要的相当的发散量。较小面积的好处是较小的面积可以用低温释放产品的较高的蒸汽压力成分，导致了产品在长时间内的更均匀。还因为脉冲加热的性质，所述射气测量仪以及在加热器附近的流出物通常不在热环境中，并且所述流出物不会接触长的和连续的较高的能量环境。另外，由于不连续的加热，在接近或远离所述加热器的地方存在有限的热转移。这种条件减少了可能的流出物降解，并且增强了在长时间内的流出物稳定性。

当通过局部循环加热器加热时，可以对它进行控制，并且进行最佳的蒸发。由于在任何温度下都存在溶液中分子所固有的动力学能量的分布，因此会产生液体的蒸汽压力。具有足以逃出所述液体表面的具有较高能量的那些就被蒸发，并且在特定条件下达到蒸发和冷凝的平衡。通过对所述液体加热，具有足够逃逸能量的分子的分布增加，提高了蒸发速度和蒸汽压力。由于认为蒸发是一种表面事件，并且它单纯是所需液体蒸发的过程，因此，表面加热提供了将热量转移到表面分子的最有效的方法，并且减少了热量向庞大的液体中的转移和降解过程。这种蒸发机制可以提高所述系统的能量效率。淹没加热器导致了平衡能量转移，不过，所述液体中的能量随后会消散。在所述液体界面上，高能分子可以逃逸或短距离扩散到所述表面，然后再作为蒸汽逃逸。在所述液体内，高能分子通过在逃逸之前与其他分子碰撞转移它们的能量，导致整个液体发热。在低于沸腾的温度下，蒸汽不会聚集成气泡，这种气泡可能保护所述蒸汽，并且迅速上升到液体表面，很多高能分子不能到达液体表面以便逃脱，因为降低了小的能量输入的蒸发效率。因此，表面的深度可以延伸到超过少数分子的距离，该距离是位于液体界面上的转变成分子堆积液体特性所需要的分子特性。所述溶液的黏度特性，分子间相互作用，以及其他特征，它的各种组成成分，以及它们的由于分子的大小，功能，结构，而到达所述表面的特定能力，分子间相互作用的程度，以及其他因素决定着所述有效的表面厚度，该厚度允许所述成分快速蒸

发，而又不会明显损失总体加热。效率的实际考虑是大部分蒸发的分子逃脱所述表面，以包括在加热器下或与所述表面相反的地方蒸发的分子，如果存在这样的条件，将会形成较长的逃逸途径。该表面厚度的实际定义被认为是300微米，更优选100微米，其理解为来自加热器的注热管线通常被局限于距离所述加热器一个直径或厚度，并且它表示通过最低导电过程的加热区。表面加热集中在便携式低能热源的设计。循环加热允许使用较宽的温度范围，具有最低的流出物浓度和分子变化。

可以改变强度，时间，和频率的局部的和循环加热平行于较高温度具有较多蒸发的正比例关系。结果，无论被蒸发的物质的化学和物理特性如何，都能发生最佳蒸发。这种关系遵循以下冷凝相-蒸汽平衡： $\log P = -\Delta H/RT + C$ ，其中 P = 压力， ΔH = 系统相互作用焓， R = 气体常数， T = 温度(K)，而 C = 常数。 $\log P$ 对 $1/T$ 作图，并且表现出在冷凝相和蒸汽相之间随着温度增加而提高的蒸汽压力。用较长的循环时间输入低热能，或用短时间输入高热能，以及所述循环的频率分别获得了类似数量的蒸发的液体。局部的低质量加热器能够迅速加热到优选接近但低于沸点的温度。这不是必须的，因为很多溶液的多成分混合物，甚至是芳香溶液的复杂混合物具有所述成分的宽的沸点范围。更重要的是，迅速加热然后冷却循环的发生，促进了所有成分通过快速或闪速样蒸发而实现的均匀蒸发。这种机制提供了能够迅速处理空间，同时保持所述溶液的浓度和分子稳定性的能力。较低的温度和较长的开机时间循环，可用于获得所述蒸汽在所述空间中的初步处理或保持，不过，随后的应用变得更会使人想起现有系统，这些系统存在长时间加热的问题。优选的是，维持是通过迅速加热并且随后冷却实现的，不过采用较低的频率。因此，持续保持了溶液浓度和分子稳定性。结果，加热循环的强度和时间的长时间计量速率，或定量每周期利用局部循环加热蒸发的量。

通常，在局部循环加热器中增加热能优选能产生快闪样蒸发的快速加热。在这样做的过程中制约了远离热源的热量流或流量，它是通过由傅立叶定律决定的， $q = -kA (MT/Mx)$ ，其中， q = 热转移， k = 所述材料的导热性， A = 转移的单位面积， (MT/Mx) = 温度梯度。代表典型的有

机液体的轻烃油的导热性为 $3.3 \times 10^{-4} \text{ cal}/(\text{sec}) (\text{cm}^2) (\text{°C}/\text{cm})$ ，水溶液为 $4.3 \times 10^{-5} \text{ cal} (\text{gm})/(\text{sec}) (\text{cm}^2) (\text{°C})$ ，而对于空气来说为 $60.3 \times 10^{-6} \text{ cal}/(\text{sec}) (\text{cm}^2) (\text{°C}/\text{cm})$ 。这些值表明，空气的导热性形成了隔热屏障，它不允许来自非接触热源的有效热转移，这种现象在很多用途中是常见的。本发明通过快速接触加热，限制循环时间，并且利用常见轻烃或水溶液的 $10^{-4} - 10^{-5}$ 的导热性的固有的低的导热性减弱了热转移，以便提供用于空气修饰的流出物的最佳蒸发器，它使用有限的能量，并且具有改善了的产品稳定性。

另外，局部的和脉冲加热创造了采用这种技术的产品的更大的便携性的机会。局部加热意味着将加热局限在特定部位。这一目的可以通过限制加热的强度，时间，以及加热的频率而实现，并且利用材料特性的优点限制不希望的热转移。它还暗示了，加热器的几何尺寸和形状局限了热量的影响。局部加热的另一种不太明显的方面是提供聚焦加热的加热器的特殊的组成，性能，空间定位，尺寸，和设计。对所述因素的正确选择，提供了局部加热。较小的尺寸，使产品的设计具有更高的灵活性，其中，体积成为一种考虑因素。所述加热器的简单性使它具有更广泛的用途，甚至是在相同的用途中具有多种应用。结合上述因素以及有效的能量使用指标，可以规定这样一种加热器，它能够以合理的电池寿命使用常规能量或电池能量，并且具有良好的加热器性能特征。脉冲加热器可以实现电池能量的长时间使用或墙壁电源的有效使用，以及安全性因素，因为加热器电路通常不需闭合和拽拉电源。

该技术的另一个优点是它的简单性，它使得由于加热器的尺寸而在以前不实用的多个和独立的加热器变成可用。例如，所述加热器的控制可以是模拟的或数字化的，或者所述加热器甚至可以进行遥控操作。这些在以前都是不可行的，因为在冷却和加热中缺乏热响应，这有可能导致流出物同时发散，除非需要这样等。与局部和脉冲加热的优点相伴的电加热的简单性，允许采用多个射气测量仪。这样的实施方案产生了能够将多种芳香剂输送到环境中以便克服人类适应问题的产品，这一点通过不能长时间检测到所述芳香剂的存在而得到了证实。通过时常脉冲不

同的射气测量仪改变芳香剂，任何适应性都因为与环境改变相关的生理学变化而减轻，于是可以检测到。多种射气测量仪的延伸还可以包括芳香剂，除臭剂，驱虫剂，杀虫剂，杀真菌剂，抗细菌剂等的组合。

集中在局部和脉冲加热器的蒸发和能量使用效率方面的是所述射气测量仪的空间定位。所述加热器优选靠近所述射气测量仪的表面，甚至是接触或安装在该表面上。由于只需要几何学上小的加热器，所述射气测量仪同样没有必要是大型的，并且优选是小型的。因为以下事实，这种紧密结合不是优选的，射气测量仪基质会吸收热能，并且使得这些热能不能被用于蒸发，不过，距离所述释放基质的这种近距离定位还使得所述加热器靠近所述流出物。由于诸如空气，陶瓷等的多种介质的隔热特性，优选使所述加热器与流出物接触，以便实现最有效的热转移和蒸发。就此而言，所述加热器受到更多的支撑或固定在所述基质上，变得更为可靠，并且保持与流出物的更一致的空间接近性。

本发明的另一个优点是使用固定在流出物再填充装置上的加热器。因此，所述再填充组件不仅可以包括容纳具有挥发性活性成分的组合物的容器，具有活性成分发散表面的灯芯，而且还包括加热部件本身。这些部件的采用，提供了由所述加热器显示的上述一致性和可靠性。与再填充装置连接的加热器提供了对于表面液体的蒸发来说最有效的空间关系。它还提供了用于每一个再填充装置购买的更新的加热器，从而降低了在靠近加热器部件的基质污染和从加热器到发出物的热转移的较低的效率的危险。它还提供了位于再填充装置和支持系统之间的专用界面，以便确保安全性、性能、专门设计的流出物、以及通过使用合适的再填充装置保留的其他因素。

附图的简要说明

图 1 是本发明的使用 NiCr 电阻金属丝的具有多个射气测量仪的局部循环加热器的透视图；

图 2 是图 1 所示加热器的透视图，去掉了它的盖子，露出了电路中的特定部件和用户界面；

图 3 是图 1 和 2 所示加热器的电路的示意图, 以便提供多个射气测量仪的循环局部加热;

图 4a-4e 示意性地表示各种电阻金属丝加热器设计, 以便改变所述加热器的热特征;

图 5a-5e 示意性地表示各种薄膜电阻加热器设计, 以便改变所述加热器的热特征;

图 6 是计量具有芳香剂的加热器的能力的曲线图;

图 7 是表示计量具有杀昆虫剂的加热器的能力的曲线图;

图 8 是表示与对照以及使用 NiCr 电阻金属丝和墙壁电源装置的市场上现有产品相比, 所述加热器击落(杀死)埃及伊蚊雌性蚊子的效力的曲线图;

图 9 是表示通过所述加热器产生的颗粒粒度的曲线图, 它有利于快速再蒸发, 并且连续漂浮而不沉降;

图 10 是表示在通电 0.5-2 秒之后薄膜电阻加热器的温度响应的图;

图 11 示意性地表示通过螺旋弹簧保持与灯芯顶端接触的金属丝加热部件的端视图;

图 12 是图 11 所示实施方案的俯视图, 为了清楚起见没有示出所述弹簧;

图 13 是用于图 11 所示实施方案的金属丝安装的平面示意图;

图 14 示意性地表示用于对金属丝加热部件施加弹力的一对弹簧爪;

图 15 示意性地表示通过所述金属丝加热部件本身的一对卷绕部分施加的弹力;

图 16 示意性地表示在所述金属丝加热部件本身上整体形成的波纹施加的弹力;

图 17 示意性地表示通过拉伸金属丝加热部件施加的弹力;

图 18 示意性地表示本发明的侧面安装实施方案;

图 19a 和 19b 表示利用在灯芯上形成的凹槽接纳金属丝加热部件;

图 20 表示另一种实施方案, 它采用了一对金属丝加热部件;

图 21a 和 21b 表示用于向金属丝加热部件输送活性成分的多部件灯芯；

图 22 表示用于本发明的一体化再填充装置；

图 23 表示风扇和挡板在本发明中的应用；

图 24 表示使用风扇和用于容纳金属丝加热部件的独立腔室的应用；

图 25 表示使用风扇和改变用于容纳金属丝加热部件的外壳的横截面积以便控制通过所述金属丝加热部件的空气运动；

图 26 表示覆盖金属丝加热部件顶端的盖子的应用；和

图 27 表示作为本发明另一种实施方案的通风外壳。

本发明的详细说明

如图 1 和 2 所示，局部和脉冲加热器 1 以电力，机械，和液体系统的集成系统形式工作。本文所披露的实施方案是针对便携式和半便携式芳香剂和杀昆虫剂输送装置而专门设计的。尽管本发明的主要目的是提供便携式芳香或驱虫蒸汽-分配装置，但应当理解的是，其他可蒸发的流体也属于本发明的范围，如空气清新剂，芳香剂，除臭剂，和药物等。

参见图 1 和 2，示出了一种按照本发明的原理制造的便携式循环局部加热器 1 的实施方案。更具体地讲，加热器 1 包括外壳，该外壳包括用于支撑加热器 1 的内部部件的底座 2，以及封闭这些部件的盖子 3。底座 2 是浅托盘形状的，并且包括位于它的周边部分的唇缘，它能结合在盖子 3 上形成的相应的唇缘 5，以便盖子 3 能够以搭扣配合连接方式与底座 2 结合。因此，盖子 3 是可以去掉的，以便如果必要的话，可以进入加热器 1 的内部。底座 2 和盖子 3 可以用任何合适的轻质材料制成，如多种可通过商业渠道获得的塑料，这些塑料是通过常规工艺生产的，并且为本领域技术人员所公知。不过，所选择的任何塑料外壳必须与要蒸发的特定活性挥发性流体兼容。通常，底座 2 和盖子 3 可以用通过商业途径获得的、用公知的注模方法生产的聚碳酸酯材料制成。因此，底座 2 和盖子 3 可以具有任何合适的尺寸，以便在需要的时候可以方便地携带。

最好参见图 1，加热器 1 包括位于盖子 3 上的停机选择旋钮 6，该旋钮与安装在电路板 8 上的停机电位计 25 连接，而所述电路板又被支撑在底座 2 上。旋钮 6 可以旋转，以便改变蒸发循环的间隔。另外，在图 1 中还示出了射气测量仪选择旋钮 9，它与电路板 8 上的选择开关 10 连接。选择旋钮 9 可以沿一个方向滑动，以便选择相应的射气测量仪 11，或沿相反的方向滑动，以便选择射气测量仪 12。例如，射气测量仪 11 可以蒸发驱虫剂，而射气测量仪 12 可以蒸发芳香剂，以使用户根据需要选择特定的活性物质进行蒸发。图 1 还示出了一对间隔的孔 13, 14，所述孔设置在盖子 3 上，分别与射气测量仪 11 和 12 相对的位置。因此，孔 13, 14 使得蒸发的活性成分能够从加热器 1 中排放到大气中。最后，即时工作按钮 15 延伸通过盖子 3，并且在按压时，能够解除通过停机旋钮 6 设定的时间延迟，并且允许用户根据选择旋钮 9 的位置从一个或两个射气测量仪 11, 12 即刻或马上获得活性成分的喷发。

参见图 2，电路板 8 安装在支撑装置 16 上，以便使它高于底座 2，并且提供足够的空间用于形成用来容纳多个为加热器 1 提供动力的电池 7 的容器 17（在图 3 中示意性地示出）。或者，加热器 1 还可以通过电线 18 和用于插入安装在墙壁上的电力出口上的插头提供能量。

图 2 同样示出了射气测量仪 11, 12。每一个射气测量仪 11, 12 分别包括灯芯 19, 20，以及金属丝加热部件 21, 22。每一个灯芯 19, 20 都具有分别容纳在容器 23, 24 中的下端，所述容器是用于装诸如杀昆虫剂，杀害虫剂或芳香剂的活性成分溶液的，并且具有相对扁平的顶端的上端，金属丝加热部件 21, 22 分别通过它延伸。因此，在通过灯芯 19, 20 的毛细作用将活性成分向上吸出时，在电流通过金属丝 21, 22 时使所述溶液挥发，导致了对所述溶液的加热和活性成分的蒸发。

将每一个容器 23, 24 设计成能容纳挥发性溶液或流体，优选生物学活性成分，如可蒸发的液体杀昆虫剂或可蒸发的液体驱虫剂，或芳香剂等。容器 23, 24 可以与底座 2 形成整体，并且可以作为它的整体部分。或者，每一个容器 23, 24 可以分别生产，然后连接在底座 2 上，以便容器 23, 24 可以拆卸，从而可以在容纳在它里面的流体理想地蒸

发之后更换每一个容器。这样就可以相互更换装有多种可蒸发的液体物质的多种具有类似尺寸的容器。因此，容器 23, 24 可以制成一次性的，并且可以用装有新补充的活性成分的新的容器更换。另外，如果需要的话，容器 23, 24 可以是透明的，以便使用户能够通过肉眼确定加热器 1 中剩余的，可蒸发的活性成分或液体的量。另外，尽管优选的组合物是在液体溶液中含有活性成分的组合物，所述组合物在环境温度下还可以是固体，半固体或凝胶制剂。在每一种情况下，所述组合物都包括活性成分和所述活性成分的载体。所述载体可以包括一种或多种发泡剂，溶剂，稳定剂，协合剂，染料和香料。发泡剂包括偶氮二甲酰胺，二亚硝基五亚甲基四胺，偶氮二异丁腈，及其组合。合适的发泡剂披露于美国专利号 4, 228, 124 中，该专利在本文中收作披露发泡剂的参考文件。

溶剂包括醇类，如鲸蜡醇，硬脂醇，及其混合物。

稳定剂(例如，用于提供对加热，光照和氧化的稳定性)包括抗氧化剂，如 2, 6-二-叔丁基-4-甲酚 ("BHT")，3-叔丁基-4-羟基茴香醚 ("BHA")，2, 2'-亚甲基-二(4-乙基-6-叔-丁基苯酚)，2, 2'-亚甲基-二(4-甲基-6-叔-丁基苯酚)，4, 4'-亚丁基-二(5-甲基-6-叔-丁基苯酚)，4, 4'-亚甲基-二(2-甲基-6-叔-丁基苯酚)，4, 4'-硫代-二(3-甲基-6-叔-丁基苯酚)，4, 4'-亚甲基-二(2, 6-二-叔-丁基苯酚)，硬脂酰- β (3, 5-二-叔-丁基-4-羟基苯酚)-丙酸酯，1, 3, 5-三甲基-2, 4, 6-三(3, 5-二-叔-丁基-4-羟基苜蓿基苯)，1, 1, 3-三(2-甲基-4-羟基-5-叔-丁基)-丁烷，四个[亚甲基(3, 5-2-叔-丁基-4-羟基肉桂酸酯(cinnimate))]甲烷，硫代二丙酸二月桂酯，硫代二丙酸二硬脂酰酯，源于二苯甲酮的 UV 吸收剂，三唑，和水杨酸盐化合物，及其组合。合适的稳定剂披露于美国专利号 4, 874, 787 和美国专利号 4, 515, 768 中。

协合剂包括 α -[2-(2-丁氧基乙氧基)乙氧基]-4, 5-亚甲基-二氧-2-丙基甲苯，八氯二丙醚，和 N-(2-乙基己基)-二环-[2, 3, 2]-庚-5-烯-2, 3-二羧基酰亚胺。合适的协合剂披露于美国专利号 4,

874, 787 和美国专利号 4, 515, 768 中。

可以在所述组合物中使用染料来显示何时驱虫剂被用完。例如合适的染料包括 9-邻羧基苯基-6-二乙胺-3-乙基氨基-3-异咕吨的 3-乙硬脂酸酯和电子供体染料。染料披露于以下文献中：日本专利公开号 09-175906A 和 JP 07-324003A, 国际专利公开号 WO 96/33605 A1, 和美国专利号 5, 891, 811。

还可将香料用于所述组合物中。例如, 可以将香料用于显示何时驱虫剂被用完或用于美化目的。香料必须具有与驱虫剂类似的挥发性, 并且必须不能对昆虫有诱惑力。合适的香料的例子包括香茅, 在这里它是作为香料使用, 而不是作为驱虫剂使用。

加热器 1 的脉冲电循环是通过固态电路实现的, 最好参见图 3, 但是又不局限于所示出的具体电路。所述电路的主要功能是以预定的时间间隔切换加热器 1 的开和关。与必须连续工作的装置相比, 所述开/关工作循环降低了能量, 并且延长了电池寿命。可以将所述加热器控制定时设定成工作预定的具体时间, 例如 2 小时, 4 小时, 8 小时等。或将加热器 1 设定成开和关预定的时间。例如, 开 5 秒, 然后关 5 秒, 只要低压探测器显示出良好的电池就行。所述工作循环可以通过改变印刷电路板上的电阻器 28 进行调节。

所述电路的第二种功能是通过监测电池电压, 并且在电压降低到设定值时断开所述电路, 来保护电池 7 免受破坏。当电池电压低于预定电压时, 所述电路会进入电池低电量模式。在该模式下, 对所述加热器的控制是将所述加热器关闭。低压电池检测只能在加热器停机期间进行, 以避免由于在工作状态下电流泄露所导致的误检测。所述电路在加热器工作循环之前对电池电压进行 3 次取样, 并且决定下一个状态是低电压还是正常(加热器开)。另外, 在低电压检测电路中内置滞后作用, 以便消除对低电压水平判断的波动。

图 3 表示用于加热器 1 的电位电路。它是一种简单的, 低成本的电路, 并且允许所述加热器开和关预定的时间(工作循环)。正如本领域所熟知的, ASIC, 微控制器或独立的逻辑元件 29 采用了传统的低压电池

检测电路。

图 3 所示的电路可以使所述加热器开或关。根据最终选择的加热器的结构，开和关这两种状态可能是不够用的。举例来说，当加热器开的时候，会有过高的电压通过加热器，导致温度过高。在这种情况下，所述 ASIC，微控制器或离散的逻辑元件 29 将会调节输出，降低加热器的电压。控制的脉冲宽度调节 (PWM) 方法将是用于保持通过加热部件 21 或 22 的合适电压的有效方法，这种状态是低于全开的。

将以下公式用于 PWM 波形：

$$V_{RMS} = V_{pk} \sqrt{t_{ON}/T}$$

其中： $V_{pk} = V_{batt}$

t_{ON} = 加热器开机时间 (秒)

T = PWM 输出时间 (秒)

正如从该公式中可以看出的，如果人们监测电池电压 (V_{pk})，然后调整 t_{ON} ，那么就可以保持 V_{RMS} 稳定。

使用电路的一个有利后果是，在所述电路中采用了定时装置，以便在白天不需要该装置时产生阻断时间，并且可以保存电池能量。结果是，一旦通电，加热器 1 就不需要包括开/关按钮，如图 3 中所示出的按钮 30，以便断开所述电路板的电源。加热器脉冲的具体控制是通过三个支电路提供的。可以对电位计 25 进行调整，以便将加热器的停机循环时间控制在 5 秒-30 秒。电位计 26 能够以各种脉冲宽度对电池能量管理进行调节，它在开机循环期间通过开和关亚循环调节电池使用，以便控制电力需求。如果需要的话，可以使用其他电力保存方法。采用电位计 27 以便调节开机循环时间在 0.25 秒-2 秒之间。可以采用其他支电路用于移动，发光，或其他传感器切换，使该装置可以是休眠的直到需要时开启。

电力可以通过 7 号电池提供的，并且可以是 AA，C，D 电池，或其他 3 伏电池墙壁电源变电器。电池 7 还可以是充电电池。电力还可以

以固定或非固定方式以通过信号或同时地与永久电源连接。

灯芯 19, 20 可以用天然材料, 纤维, 无纺布, 熔结的聚合物, 陶瓷, 金属泡沫, 陶瓷的开放毛细管, 玻璃, 或其他材料制成。选择上述任何材料的关键因素是使表面加热到流出物挥发所需要的温度。优选的灯芯材料是陶瓷, 部分是它的耐高温性。它还拥有某些其他灯芯的其他特征, 具有改变孔的大小以便改变毛细速度和污浊, 它具有隔热特性, 以便进一步减少热转移, 并且是一种容易获得的材料。如果所述灯芯基质是导电性的话, 就必须将厚度为千分之几英寸的介电材料层放置在所述电阻加热器和基质之间。不需要介电的材料是优选的, 因为它们具有较低的成本, 保留了吸收的毛细孔, 热稳定性等。陶瓷灯芯同样是优选的, 因为它们能够承受加热器沉积处理温度, 如果需要的话。其他灯芯材料包括用锯末和硅/砂混合物制成的灯芯, 它能承受使所述活性成分挥发所需要的温度。

本发明取得成功的关键是合适的电阻加热部件的选择或生产。在来自电池的电流通过它时能够发挥加热器作用的热稳定性材料可以用多种加热材料获得。对小的几何尺寸以及节能要求重要的是, 来自传统材料和资源的加热部件局限于金属丝, 厚膜, 和薄膜。金属丝加热部件通常与合金相关, 这些合金的商品名称为镍铬铁合金, Ohmax, Radiohm, Nirex, Nilvar 等 (Omega Engineering, Inc., Handbook and Encyclopedia, Electric Heaters, 200, pg. z-38)。可以采用纯金属, 不过它具有较低的电阻, 这些金属包括白金, 铁, 锌, 钼, 和钨等 (Omega Engineering, Inc., Handbook and Encyclopedia, Electric Heaters, 200, pg. z-38)。薄膜可来自金属薄膜, 氧化物薄膜, 来自氮化物, 硼化物, 碳化物, 和锡化物等的材料。氧化锡 (SnO_2) 可以 $2\ \mu\text{m}$ 或更薄的薄膜形式沉积。其他金属氧化物是以较厚或中等薄膜形式生产的, 但仍然被认为是薄膜。厚膜同样是电阻加热部件的可能的资源, 它们可以包括导电性黏性热定型或热塑性聚合树脂糊剂, 以银或铜粉作为导体。业已将具有纯金属或诸如 Al_2O_3 , BeO , Pd/Ag , SiO_2 , PbO , CaO , B_2O_3 , Na_2O , K_2O , MgO , 和其他掺杂剂的金属氧化物的玻璃和陶瓷非树脂基质用作厚

膜。大部分加热部件能够以不同的形状和尺寸获得，而又保持了物理性能，如电阻，密度，导热性，以及比热。这些特性是由组成部件，加工方法，以及后加工技术决定的。

上述电阻加热部件中最优选的是 49 号镍铬铁合金金属丝或氧化锡薄膜。对于所述电阻加热部件的选择来说，重要的是它们在挥发溶液方面的效果以及它们的能量效率。选择以上型号的金属丝是因为它具有较高的电阻，并且产生需要的金属丝温度需要吸收较少的能量。与其他电阻材料类似，存在较小的金属丝直径容易断裂因此失效的问题。镍铬铁合金的大号金属丝比较脆弱，并且会在生产，运输，消费者操纵，和使用期间发生机械断裂。更重要的是，热循环诱导了加热部件的应力和疲劳，这有可能导致加热器损坏。还可能发生加热器材料的不希望的氧化，导致削弱和可能的损坏。图 4a-4f 表示各种电阻金属丝加热器设计，显示金属丝加热部件 123a-123f 接触分别位于陶瓷灯芯 125a-125f 顶端的发散表面 124a-124f。更具体地讲，图 4a 表示单一直线金属丝加热部件 123a，它接触位于灯芯 125a 的外侧顶端的扁平的发散表面 124a。图 4b 表示接触陶瓷灯芯 125b 的顶端的扁平发散表面 124b 的简单的或单一的弯曲的金属丝加热部件 123b。图 4c 表示金属丝加热部件 123c 的多弯曲设计，它接触位于灯芯 125c 顶端的扁平的发散表面 124c。图 4d 表示金属丝加热部件 123d，它卷绕在灯芯 125d 顶端周围，以便所述发散表面 124d 包括灯芯 125d 的外周表面。图 4e 表示一对分离的金属丝加热部件 123e，它接触位于灯芯 125e 的顶端的扁平发散表面 124e。应当指出的是，尽管示出了两个金属丝 123e，还可以采用多个金属丝，即如果需要的话可以是 2, 3 或更多个。图 4f 表示侧面安装的实施方案，其中，金属丝加热部件 123f 接触灯芯 125f 的顶端侧面，以便灯芯 125f 的外周表面的弧形部分包括所述发散表面 124f。

另一种类型的优选电阻加热部件是蒸汽沉积的氧化锡 (SnO_2) 薄膜或其他电阻沉积薄膜。一个重要因素是将氧化物直接沉积在陶瓷基质上，它能产生机械上牢固的加热器，它不容易发生机械损伤。它同样不会像金属丝电阻器那样存在存在生产和在使用时发生变化时相对灯芯的

位置不一致的问题。使用 SnO_2 的一个重要原因是它的热膨胀性以及陶瓷没有明显的差别。结果，不会因为通过脉冲或循环加热所产生的热应力而导致的松解或其他损坏。另外， SnO_2 也不存在在使用时产生有害的额外氧化作用的问题。

考虑到减少能量的使用，所述加热部件材料必须具有足够低的电阻，以便能够快速加热和冷却。因此，有必要使所述加热器的电阻与所述能源的能量密度相应，以便减少能量消耗。诸如 SnO_2 的低质量的合适的加热器材料，能够以非常低的密度生产。为了实现这一目的，重要的不仅是所述电阻材料的组成，而且还包括厚度和其他几何因素，具有如下关系式 $R = \rho (L / (WT))$ 。其中， R 是加热器的电阻， ρ 是加热器材料的电阻， L 是长度， W 是宽度，而 T 是厚度。通过大气，真空，电喷射，热或其他蒸汽沉积进行的薄膜的沉积，可以将所述电阻性氧化物涂敷在轮廓表面上，它还包括某些内孔表面。

薄膜加热部件的另一个优点是，可以增加表面积。这可以增加液体与所述加热部件的接触，以便产生更有效的热转移和所述溶液的挥发。由于所述蒸汽沉积方法，该表面覆盖率还可以延伸到所述灯芯的孔，毛细管或其他结构中。还因为所述氧化物薄膜的厚度，它不能封闭(close)所述多孔结构，并且不能抑制装载性能和挥发部位。所述2微米厚的薄膜具有在需要的时候叠加薄膜的潜力，以便获得需要的加热器材料的电阻，同时与组合物，和加热器的设计变量进行组合。薄膜电阻器的可能的缺陷包括：(1)某些设计可能实际上需要更多的能量来获得与镍铬铁合金金属丝相同的温度；(2)某些设计可能会变得很脆弱，特别是在沉积所述薄膜的基质同样较薄以便最小化的热转移时更是如此；和(3)根据所述膜的厚度可能在所述薄膜上发生随机温度变化。图5a-5e表示各种电阻薄膜加热器设计，示出了分别位于陶瓷灯芯127a-127e的顶端的薄膜加热部件126a-126e。更具体地讲，图5a表示沉积在灯芯127a的扁平顶端上的薄膜加热部件126a。图5b表示沉积在灯芯127b的扁平顶端上的以及沉积在靠近所述扁平顶端并且包括灯芯127b的外侧边缘的外周表面上的薄膜加热部件126b。图5c表示仅仅沿所述边缘

沉积在所述外周表面上并且靠近灯芯 127c 的扁平顶端的薄膜加热部件 126c。图 5d 表示沉积在灯芯 127b 的扁平顶端上的格栅形薄膜加热部件 126d。应当指出的是，可以在灯芯 127d 的扁平顶端或周边上沉积各种其他设计，例如网状，螺旋状，多角形格栅或具有间隔线条的某些其他网络。图 5e 表示沉积在灯芯 127e 的扁平顶端上的薄的条带形式的薄膜加热部件 126e。

正如上文所指出的，加热器 1 的主要用途之一是用于提供驱虫和杀昆虫功能。可用于加热器 1 的所述杀虫或驱虫可蒸发的流体仅局限于所述流体可蒸发的程度，并且具有能够蒸发的组成，并且被注册用于人类。所述组合物包括一种或多种活性驱虫剂和一种或多种可选择的载体成分。可选择的载体成分包括本领域技术人员所熟知的发泡剂，溶剂，稳定剂，协合剂，染料，和芳香剂。合适的驱虫剂的例子有 DEET，除虫菊酯，菊酸衍生物，和拟除虫菊酯。某些合适的拟除虫菊酯的实例是丙烯除虫菊酯，d-丙烯除虫菊酯，生物丙烯除虫菊酯，S-生物丙烯除虫菊酯，烯炔菊酯，炔酮菊酯，和 Transfluthrin。优选的挥发性杀昆虫流体物质是 3-烯丙基-2-甲基环戊基-2-烯-4-酮，它是由日本的 Sumitomo Chemical Co., Ltd. 以 Pynamin-Forte 为品牌名称出售的。优选的挥发性驱虫流体物质是 N, N-二乙基间甲苯酰胺（通常被称为 DEET）。

除了驱虫剂，杀昆虫剂，和杀害虫剂之外，本发明的便携式装置还可用于蒸发其他可蒸发的流体物质，如可蒸发的流体防腐剂，可蒸发的流体农业杀真菌剂，可蒸发的流体植物生长调节剂，例如肥料等，可蒸发的流体除草剂，空气清新剂，芳香剂，除臭剂，和药物等。

镍铬铁合金金属丝在加热到 160℃ 并且冷却的处理过程中，会膨胀和收缩大约 0.001 英寸。将弹簧装置用于保持每一个镍铬铁合金金属丝对它的相应的灯芯施加恒定的张力。不过，作用在所述金属丝上的太大的力会导致所述金属丝的永久性变形（拉伸）或者甚至是断裂。屈服强度是永久性拉伸金属丝所需要的作用在所述金属丝上的应力的量。抗拉强度是使所述金属丝断裂所需要的应力的量。所述加热器组件必须这样制造：以便作用在所述金属丝上的应力不会超过所述屈服强度的一半。

35 AWG 镍铬铁合金金属丝的屈服强度和抗拉强度通常分别为 550 MPa (兆帕) 和 880Mpa。因此, < 300 Mpa 的应力可能是所述弹簧装置的目标。

图 11-13 示意性地表示保持与灯芯 34 的扁平顶端 33 接触的电阻金属丝加热部件或长丝 32 的一种实施方案。灯芯 34 的相反一端与在容器或小瓶 35 中所容纳的含有活性成分的组合物连通。将具有中央孔(未示出)的杯子 36 用于支撑灯芯 34 处在直立状态, 并且在该孔和灯芯 34 之间的密封阻止了小瓶 35 中的组合物的过度蒸发和溢出。

最好参见图 13, 将金属丝加热部件 32 安装在蝴蝶结形平板 37 上, 该平板包括中央环形部件 38, 以及相对延伸的三角形翼形部件 39 和 40。中央部件 38 上面具有孔, 它的直径大体上与灯芯 34 的直径相同。将金属丝 32 穿过孔 41 安装, 并且将相反的两端通过铆钉 41 和 42 固定在平板 37 上, 所述铆钉又分别通过电线 43 和 44 与电池 7 形成电连接。

将平板 37 和金属丝加热部件 32 以如下方式固定在筒状弹性外壳 45 内: 使平板 37 能够在它里面自由地垂直滑动, 即在外壳 45 中自由地浮动。外壳 45 包括向内突出的环形唇缘 46, 在它的上端提供了环形下表面 47。螺旋弹簧 48 的一端顶在表面 47 上, 而弹簧 48 的另一端顶在平板 37 上, 从而提供向下的力以保持金属丝加热部件 32 贴在所述发散表面, 即灯芯 34 的扁平顶端 33 上, 如箭头 4 所示。

尽管在图 11 中示出的是螺旋弹簧 48, 也可将其他类型的弹簧用于本组件中。图 14 示意性地表示通过一对弹簧爪 51, 52 安装的浮动金属丝加热部件 50, 以便沿箭头 53 所示方向运动。图 15 示意性地表示通过作为金属丝加热部件 56 的一部分整体形成的一对螺旋部分 54 和 55 施加的弹力。图 16 示意性地表示通过作为金属丝加热部件 58 的一部分整体形成的波纹 57 施加的弹力。图 17 示意性地表示通过拉伸金属丝加热部件 59 施加的弹力。在本实施方案中, 灯芯 60 顶在平板 61 的下侧, 以便它的扁平顶端通过平板上的中央孔伸出, 向上拉伸金属丝部件 59, 提供作用在灯芯 60 上的向下的力。

图 18 示意性地表示本发明的侧面安装的实施方案。其中, 金属丝加热部件 62 安装在灯芯 63 的侧面, 位于它的扁平末端 64 下面, 并且

位于小瓶或容器 66 的盖子 65 上面。将金属丝 62 固定在 U 形平板 67 上，并且延伸通过由所述 U 形成的孔，以便结合或紧贴灯芯 63 的所述侧面。由一对分隔开的导体 68 和 69 提供与通过 70 示意性地表示的电路和电池 71 的电连接。导体 68 和 69 优选由弹性钢铁构成，以便固有地发挥弹簧的作用，提供保持所述金属丝加热部件 62 与所述发散表面，即灯芯 63 的侧面接触的力。

图 18 还示出了用于将容器 66，盖子 65 和灯芯 63（包括再填充组件的一种实施方案）可拆卸地安装在所述装置上的固定器。所述固定器包括基础底座部件 72，用于支撑容器 66 的底部，以及一对相对的弹性爪部件 73 和 74，由它们抓住容器 66 的相反两侧。因此，爪部件 73 和 74 提供了用于可拆卸地安装容器 66，盖子 65 和灯芯 63 的搭扣配合组件。

图 19a 表示灯芯 75 具有在它的扁平顶端 77 上形成的凹槽 76，用于容纳金属丝加热部件 78。凹槽 76 将所述金属丝加热部件 78 保持在合适的位置上，并且还能增加对所述金属丝加热部件 78 的加湿作用。图 19b 表示设置在灯芯 80 侧面的凹槽 79，用于容纳金属丝加热部件 81，以发挥与图 19a 所述相同的作用。

图 20 示出了另一种实施方案，其中，由两个分隔开的金属丝加热部件 82 和 83 接触灯芯 85 的扁平顶端 84。如果需要的话，可以使用多个金属丝加热部件，以便更有效地挥发，以较高的速度蒸发，或作为备用系统。

图 21a 表示多部件输送系统，其中，所述装置包括两件式（或更多件）灯芯，它包括永久的灯芯部件 86 和再填充灯芯部件 87。永久灯芯部分 86 和金属丝加热部件 88 可以固定或连接在所述装置上，以便当再填充灯芯部分 87 是再填充组件的一部分时它是不可拆卸的，所述再填充组件可由用户拆卸和更换。在再填充的场合下，用户与所述装置发挥作用，因此，隔离加热部件 88 与用户的相互作用将是有利的，因此避免了对加热器的损坏，保持加热器与灯芯的关系，阻止与热表面的接触，并且允许使用更廉价的低温再填充灯芯（永久灯芯部分 86 应当是高

温型的)。

图 21b 表示在使用两件式或多件式灯芯时，可能需要结合介质 89 沿界面和部分 86 和 87 之间放置，以便增强再填充灯芯部分 87 和永久灯芯部分 86 之间的流体转移。结合介质 89 的例子包括绒毡类型的材料，棉，吸收纸（例如，滤纸）和纺织物。结合介质 89 可以固定在再填充灯芯部分 87 上或永久灯芯部分 86 上。

图 22 表示"一体化"再填充组件或由金属丝加热部件 90, 灯芯 91 和活性溶液的容器 92 组成的装置。容器 92 可以作为层压塑料薄膜包装 93 的一部分整体形成。叠层 93 的外缘可以包括孔 94, 或任何其他需要的和常见的装置，用于对齐所述装置中的一体化再填充装置。

触点 95 和 96 提供了金属丝加热部件 90 通过电路（未示出）与电池或其他电源的电连接。一体化再填充装置的优点是，其中，简单的更换组件提供了新的加热器，新的输送系统（灯芯）以及所述再填充活性溶液，这些部分都可以马上更换。该方法降低了所述部件的必须的平均寿命，并且消除了对昂贵的可靠硬件的需要。

为了保存能量，需要降低与加热器部件接触部分的空气速度。这是因为，运动的空气会使加热部件冷却，并且将热量带走，其结果是，必须对所述加热部件提供更多的能量，以便保持需要的温度。不过，人们还可以通过快速蒸发所述外壳里面的空气而获益，以便降低精确定位的加热器周围的活性成分浓度，因为较低的浓度能够更方便地蒸发。因此，需要使空气在所述外壳内运动，不过要采用空气调节装置，以便降低它通过加热器部件的速度。图 23-26 示出了实现这一目的的若干种不同方法，此时是与风扇组合使用的，而图 27 示出了没有风扇的另一种结构。

图 23 示出了使用挡板 97 作为空气调节装置。挡板 97 位于电扇 98 和金属丝加热部件 99 之间，于电扇 98 产生的气流 100 的能路中，以防止气流 100 直接与金属丝加热部件 99 接触。

图 24 表示提供了腔室 101, 用于将金属丝加热部件 102 容纳在通道 103 的下面（或上面），作为空气调节装置。在图 24 中，通道 103 包括空气入口 104 和靠近腔室 101 形成的空气出口 105, 来自风扇 107 的空

气流 106 可以通过所述通道运动。通道 103 通过孔 108 与腔室 101 连通，以便在空气流 106 流过孔 108 时，能够将通过加热部件 102 蒸发的活性成分吸入通道 103，向下游流动，并且通过空气出口 105 排出所述装置。

图 25 表示改变容纳有金属丝加热部件 109 的外壳的横截面积作为空气调节手段。图 25 表示在风扇 111 下游形成的通道 110，空气流 112 可以通过该通道运动。通道 110 具有特定的横截面积，并且通向较大的腔室 113，该腔室具有比其中容纳有金属丝加热部件 109 的通道 110 更大的横截面积。结果，与通道 110 中的空气流速度相比，通过腔室 113，以至通过金属丝加热部件 109 的空气流 112 的速度降低了。

图 26 表示一种实施方案，其中，空气调节装置包括覆盖金属丝加热部件 115 的盖子 114，所述加热部件处在与灯芯 117 的扁平顶端 116 接触的状态。盖子 114 以类似于图 23 所示挡板 97 的方式发挥作用，防止来自风扇（未示出）的空气直接接触金属丝加热部件 115。在本实施方案中，盖子 114 还包括在它上面形成的多个槽 118，以便使得通过金属丝加热部件 115 挥发的活性成分能够从它的内部排出。可以通过一个或多个弹性夹子 119 将盖子 114 固定在灯芯 117 上，夹子提供了盖子 114 的搭扣配合固定器。

图 27 表示另一种实施方案，其中，将一个通风的外壳 120 用作空气调控装置。在图 27 中，外壳 120 包括多个形成在其中的分离的孔 121，以便环境空气通过它的运动能够将挥发的活性成分从外壳 120 的内部排出。另外，外壳 120 可以通过腕套 122 固定在用户身上，以便当用户摆动或移动他或她的手臂时，空气通过孔 121 运动，排出挥发的活性成分。

应当指出的是，本发明所示出和披露的所有实施方案都可以连接并且由用户穿戴，以便所述装置是便携式的和可穿戴的。除了上面所指出的腕套 122 之外，其他连接装置可以包括各种夹子，别针，黏结剂，钩环固定装置，磁铁，领带，项链，皮带，领饰，和扣子，正如本领域所公知的。

还应当指出的是，还可以将各种类型的风扇安装在所述装置中，以便通过分布所述挥发的活性成分并且使它移动离开所述灯芯来提高效

力。例如，除了利用马达驱动旋转叶片的常规风扇之外，还可以使用压电拍击装置。所述压电拍击装置包括能够振动的压电装置，它能导致与它连接的材料振动并且移动空气（低 CFM）。或者，可以利用常规的风扇提供较高的空气速度，如通过每分钟的立方英尺的空气量衡量 (CFM)。压电拍击装置采用与矩形“拍击装置”连接的压电陶瓷片或薄膜材料。在用适当的电压激发时，所述压电装置能以低的频率（通常 100hz）振动。所述振动机械转移到所述拍击装置，形成能使空气运动的风扇。压电拍击装置的重要优点是，需要少的能量激活所述装置。小的尺寸以及高度的可靠性。这种风扇是由诸如 Piezo Systems, Physik Instrumente GmbH & Co., 和 East Electronics 公司以 Piezoelectric Bender, Piezoelectric Flapper, 或 Piezoelectric Chopper 为商标名称出售的。图 3 表示采用了支电路的电路，它包括用于控制压电风扇 129 的电位计 128。

实施例

图 6 是表示用于加热器 1 的局部加热和循环加热能力以便计量芳香剂释放的能力的曲线图。这种分配方法提供了较强的控制和灵活性。电流加热的系统提供了温度，表面积，和流出物物理特性之间的平衡释放。通过控制热量或者更直接地通过控制所达到的温度，开机时间，以及循环的频率，该加热方法可以提供如图所示的宽范围的流出物释放。该实验是按照表 1 所示用 15G NiCr 金属丝电阻加热部件进行的。

表 1

温度 +/-5 (F)	每次分配的 重量(μg)	重量			分配(或分 钟)	分配循环 (分钟)
		改变	起始	最终		
110	18.18	0.00020	14.0901	14.0899	11	1
130	20.00	0.00020	14.0894	14.0892	10	1
150	20.00	0.00020	14.0887	14.0885	10	1
170	40.00	0.00040	14.0882	14.0878	10	1
190	81.82	0.00090	14.0173	14.0164	11	1
210	120.00	0.00120	14.0853	14.0841	10	1
230	200.00	0.00200	14.0830	14.0810	10	1
250	510.00	0.00510	14.0751	14.0700	10	1
270	680.00	0.00680	14.0303	14.0235	10	1
290	815.38	0.01060	14.0098	13.9992	13	1
310	800.00	0.00880	13.9033	13.8945	11	1

让来自墙壁的电流通过所述金属丝 1 分钟，然后关闭。控制电流，以便获得所示出的最高温度。加大所述电流，提高了温度，并因此提高了每次循环的重量损失。进行 10-13 次循环，以便获得所述平均重量减损失。所述曲线中的变形部分表示存在这样的温度：它挥发芳香剂的速度快于在一次挥发循环期间向加热区输送芳香剂的速度。结果，随着更高的温度，每次分配的重量损失开始降低，直到出现平台区。在停机循环期间，存在对射气测量仪进行再填充的时间，以便进行下一次加热循环。

图 7 是通过与图 6 所示类似的实验方案控制杀昆虫剂的例子。该实验是按照表 2 所示方案实施的，同样采用了 15G NiCr 金属丝电阻加热部件。

表 2

温度 +/-5 (F)	每次分配的 重量(μg)	重量			分配(或分 钟)	分配循环 (分钟)
		改变	起始	最终		
100	3.18	0.0005	8.8945	8.8940	157	1
105	7.58	0.0005	9.0076	9.0071	66	1
200	18.48	0.0017	8.8962	8.8945	92	1
250	46.34	0.0038	9.0010	8.9972	82	1
300	109.84	0.0067	8.9972	8.9905	61	1
350	154.41	0.0105	8.9905	8.9800	68	1
400	195.96	0.0158	8.9800	8.9642	81	1
450	231.37	0.0118	8.9642	8.9524	51	1
500	352.85	0.0434	8.8940	8.8506	123	1
550	90.54	0.0067	8.9379	8.9312	74	1

所述杀昆虫剂表现出与使用高温的芳香剂类似的速度限制方式。

图 8 表示生物效力实施例，其中，使用了与图 7 相同的局部加热和循环控制装置。图 8 表示对实验对照和市场上销售的产品的局部和循环加热的可调控的性能。数据是通过制备 6.12 m² 的密封的腔室通过通风控制获得的。用肥皂和水将所述腔室中的从前面的实验中残留下来的任何杀昆虫剂清洗掉，并且终止通风。将 100 只雌性埃及伊蚊释放到所述腔室中，并且观察随着时间的推移变得没有反应的蚊子的数量。图 8 表示在对照实验期间，没有蚊子减少。杀死或击落蚊子的性能标准是预燃烧的蚊香的标准。它是通过燃烧用杀昆虫剂溶液处理过的标准蚊香获得的。在燃烧时，所述杀昆虫剂被释放出来，并且充满所述腔室。在该处理腔室中释放 100 只蚊子的样品，并且观察随着时间推移而被击落的蚊子。观察发现，用大约 3 分钟的接触时间可以杀死 90% 的昆虫，而其余的在随后的几分钟内被杀死。“45-Night”设计是一种常见形式的目前市场上销售产品，它能够在夜间提供 45 分钟的保护时间。在本实施例的该实验以及所有其他实验中，所述腔室被制备成对照标准，释放蚊子，

分配编号	温度 (C)	时间 (分)	KD (#)	总数	KD (%)
1	116	1	0	9	0
2	119	2	0	9	0
3	121	3	0	9	0
4	118	4	1	9	11
5	120	5	1	9	11
6	115	6	1	9	11
7	116	7	3	9	33
8	116	8	7	9	78
9	118	9	8	9	89
10	119	01	8	9	89
11	119	11	8	9	89
12	120	12	9	9	100

类似地，通过使用芳香剂和芳香剂鉴赏方面受过训练的人类专家组，业已定性地证实了芳香剂的质量也没有受到局部循环加热的破坏。高温加热的爆发优先促进挥发而不是减弱挥发。

图 9 和表 4 表示通过加热器 1 的局部和循环加热工作所产生的有利的粒度。

表 4

	10	20	30	40	50
0.3 μm 曲线	69269.38	26828	17878.5	15459.63	14119
0.5 μm 曲线	57631.25	18322.38	10794.13	8980.25	7921
0.7 μm 曲线	47058.5	10181.75	5176.75	4096.875	3425.875
1 μm 曲线	39238	6952.125	3285.375	2535.125	2073.75
5 μm 曲线	730.625	21.5	12.375	10.625	9.75
10 μm 曲线	5	0.25	0.25	0.25	0.25

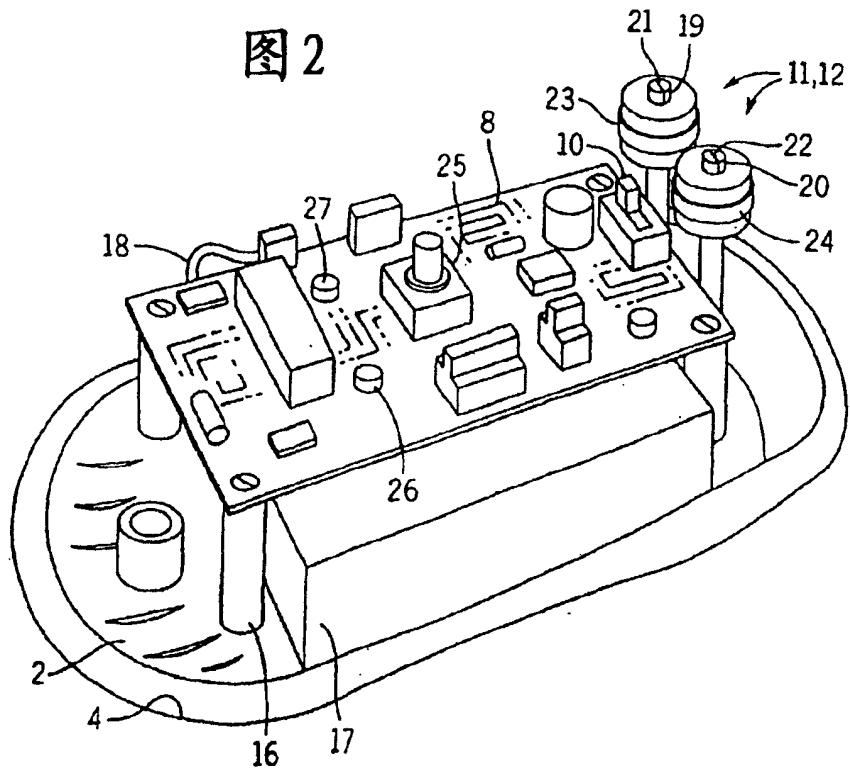
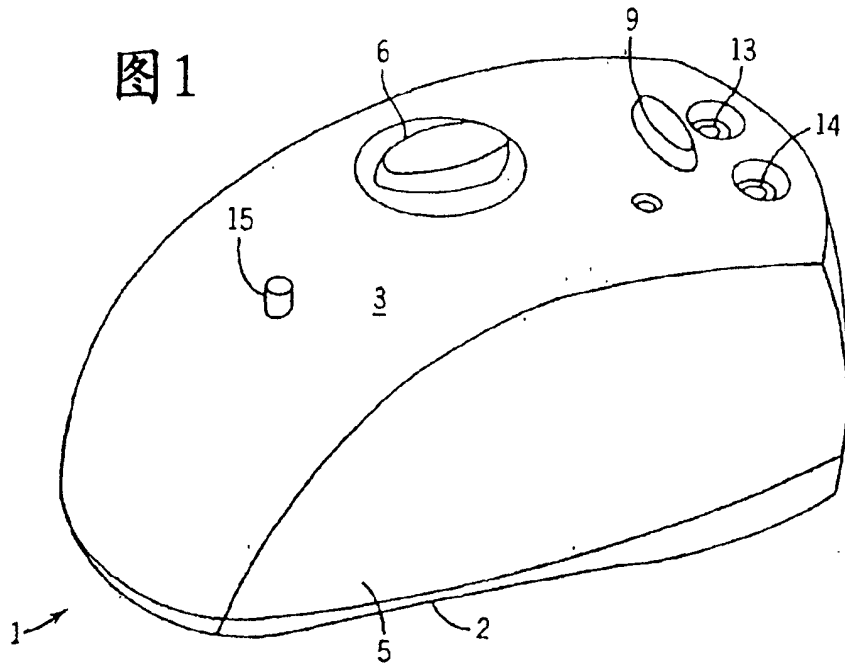
分子挥发和颗粒检测的机制导致了所述蒸汽冷凝在所述射气测量仪附近的形成。所述颗粒的大小和能量（保存的热量）在它们的后冷凝行为方面是重要的。太大的颗粒会缺乏漂浮时间并且缺乏表面积。2-3微米的大型颗粒，特别是直径超过10微米或更大的颗粒受到重力的影响，并且在靠近射气测量仪的空气中从悬浮液中掉落。由于缺乏悬浮，所述颗粒不能够移动到它们可能再次蒸发的较低浓度的区域。导致了难于实现再次挥发的是较大颗粒的每单位体积的较小的表面积，它限制了可用于挥发的表面的量。恰好相反的是可以从本发明的局部循环加热方法中获得的效果。所述颗粒具有小于1微米的较小的直径，这些颗粒太小，以至于不能通过重力作用沉降下来，并且太小，以至于不能沉积在人类呼吸系统中，并且具有大的表面积与体积比例，以便能够快速促进再挥发。来自加热器1的局部循环热源的颗粒能够有效分散并且保持分散在空气中。

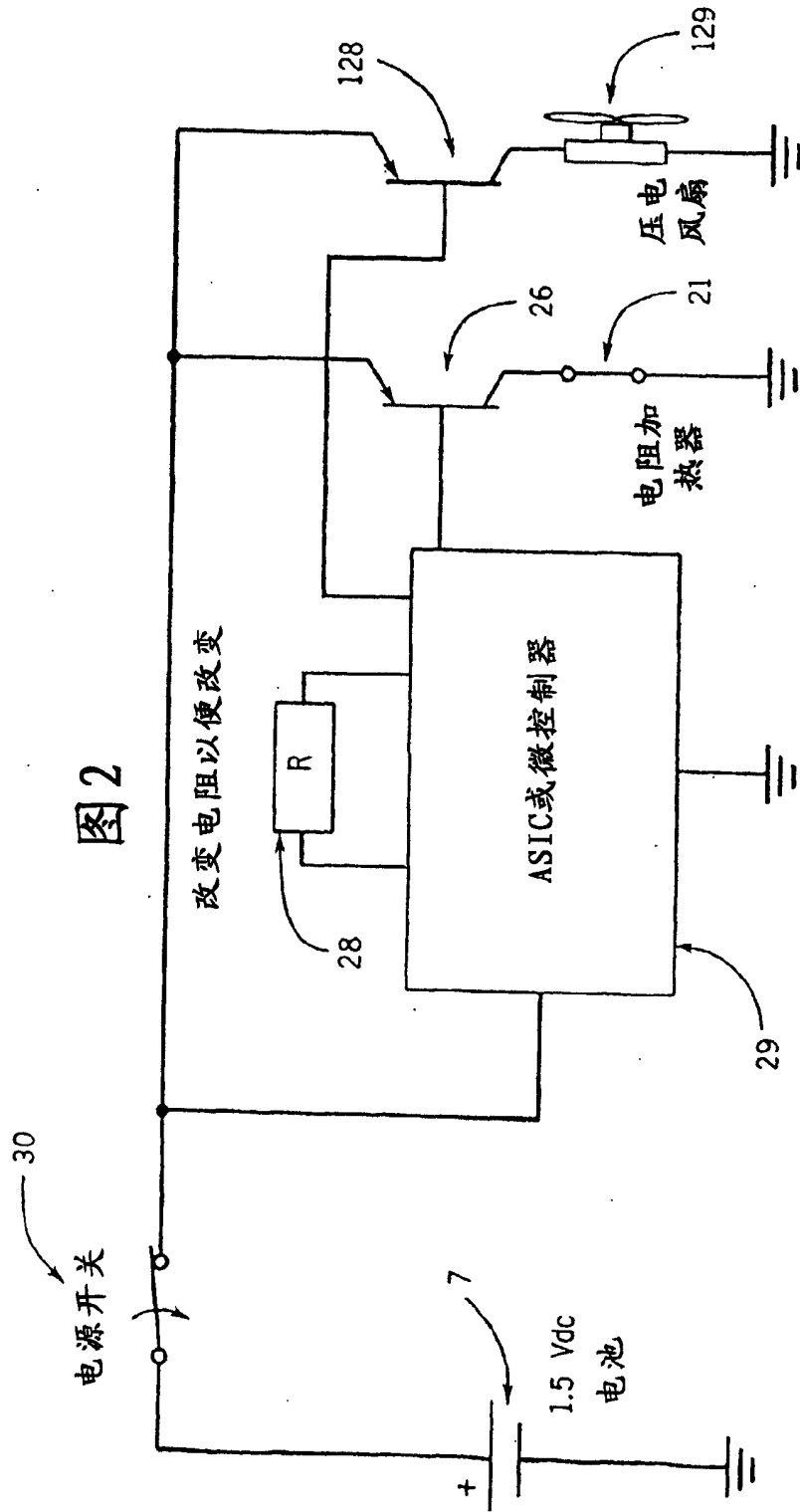
图10和表5表示用单一薄膜氧化物加热器采用各种电流输入可获得的可变化的温度。

表5

电流	0.5 温度 (F)	1 温度 (F)	1.5 温度 (F)	2 温度 (F)
0.3	119.72	103.30	85.66	63.14
0.35	130.19	111.89	92.43	69.01
0.4	126.72	106.92	89.96	67.46
0.45	0.45	0.45	0.45	0.45
0.5	0.50	0.50	0.50	0.50
0.55	120.75	106.80	88.93	65.50
0.6	128.90	111.11	91.01	67.34

该实施例表明一种组合物的表面温度可以在很大范围内波动。它还表明最终温度在很大程度上是在施加电流的前半秒内获得的。在1/2秒和2秒之间少有温度改变。本实施例证实了薄膜加热部件在合适范围内的快速加热特征，以便用于本申请所披露的领域。





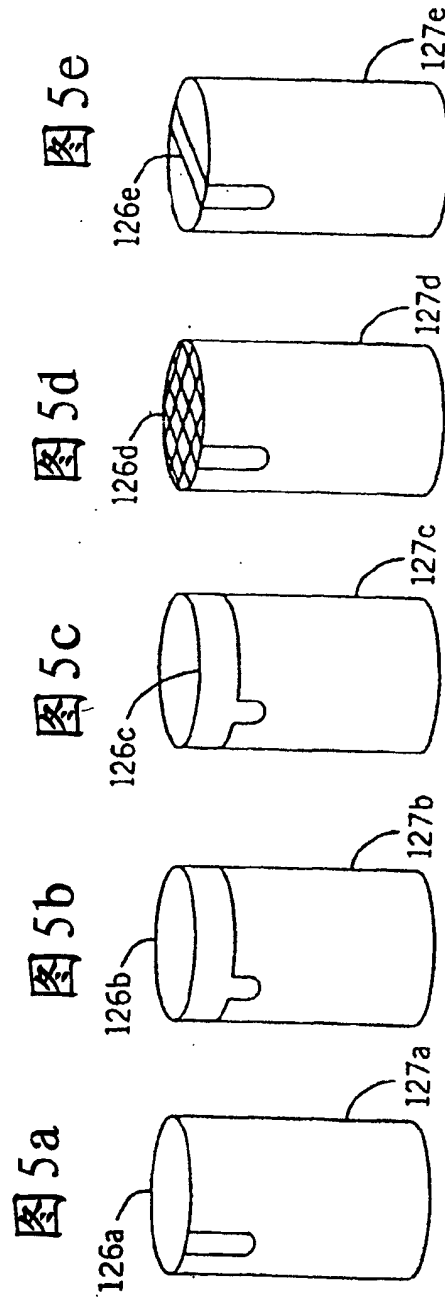
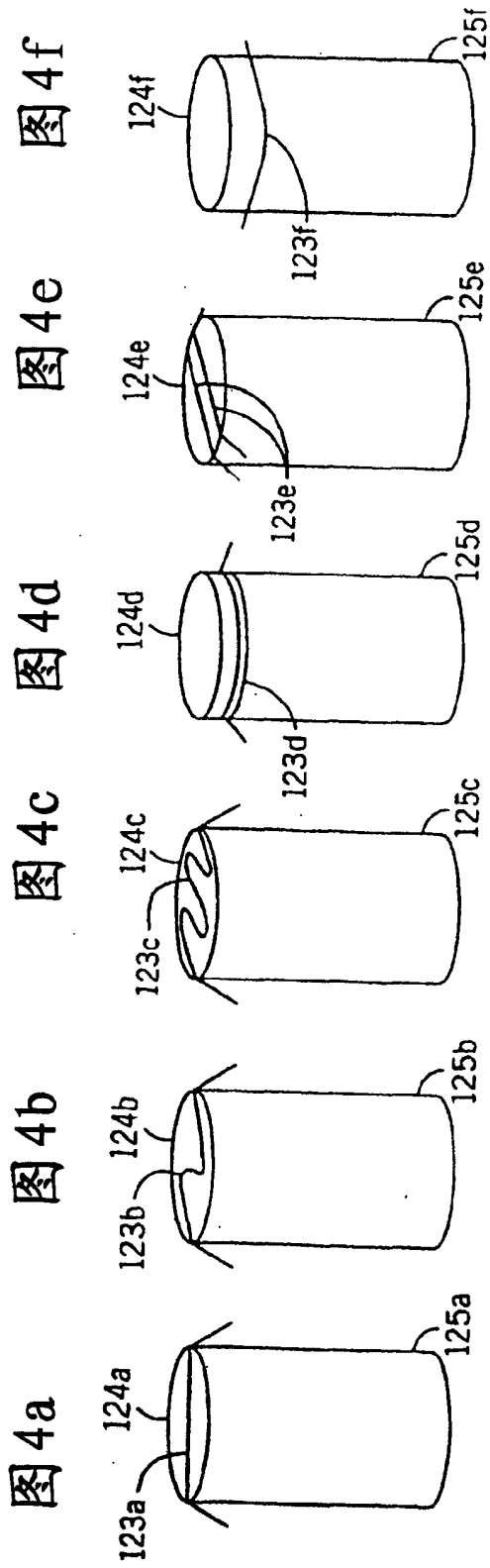


图6

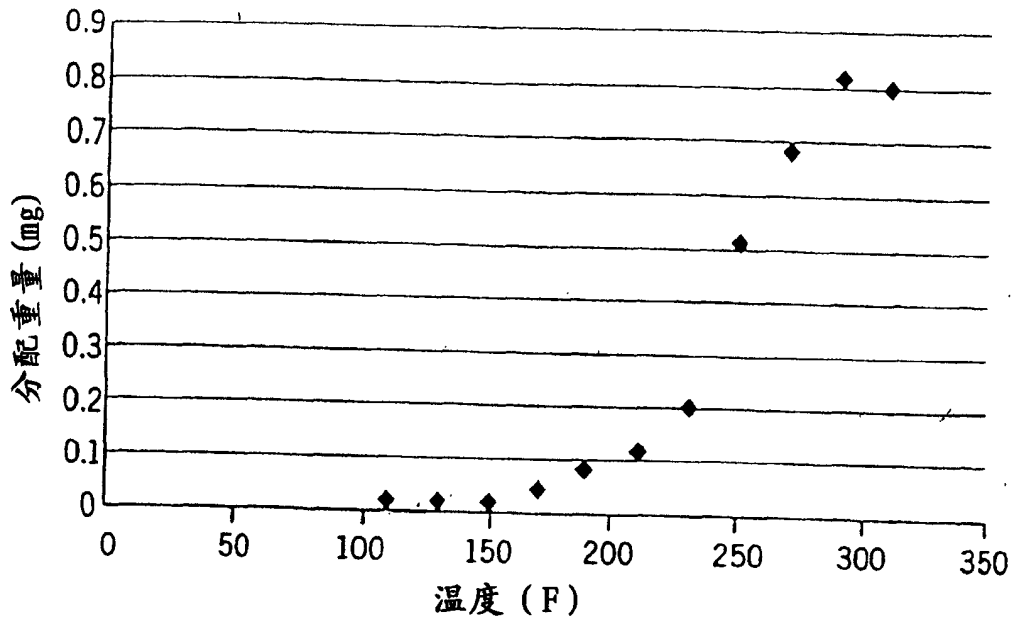


图7

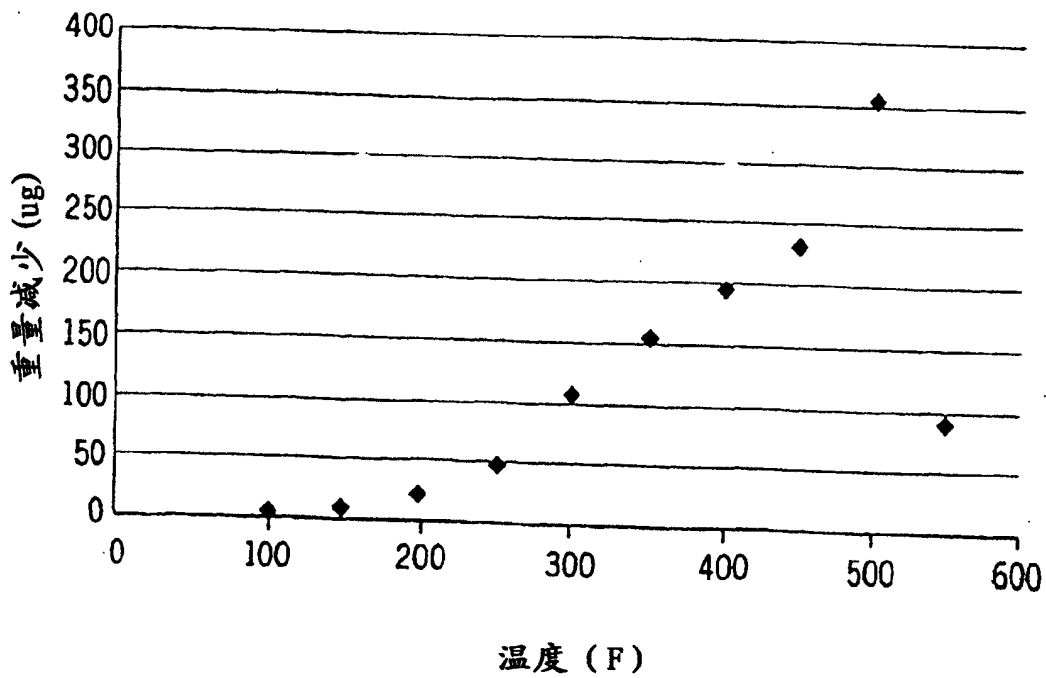


图8

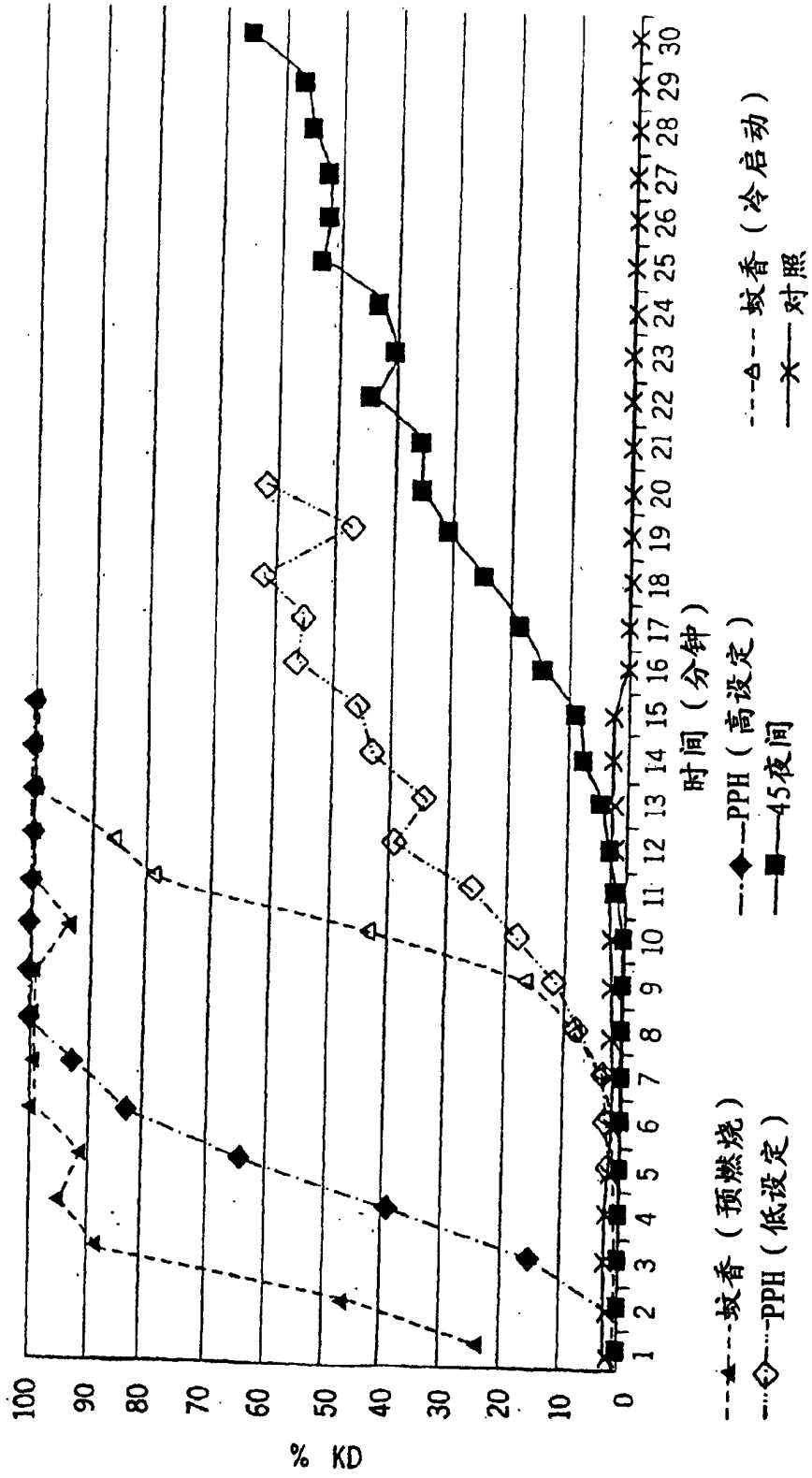
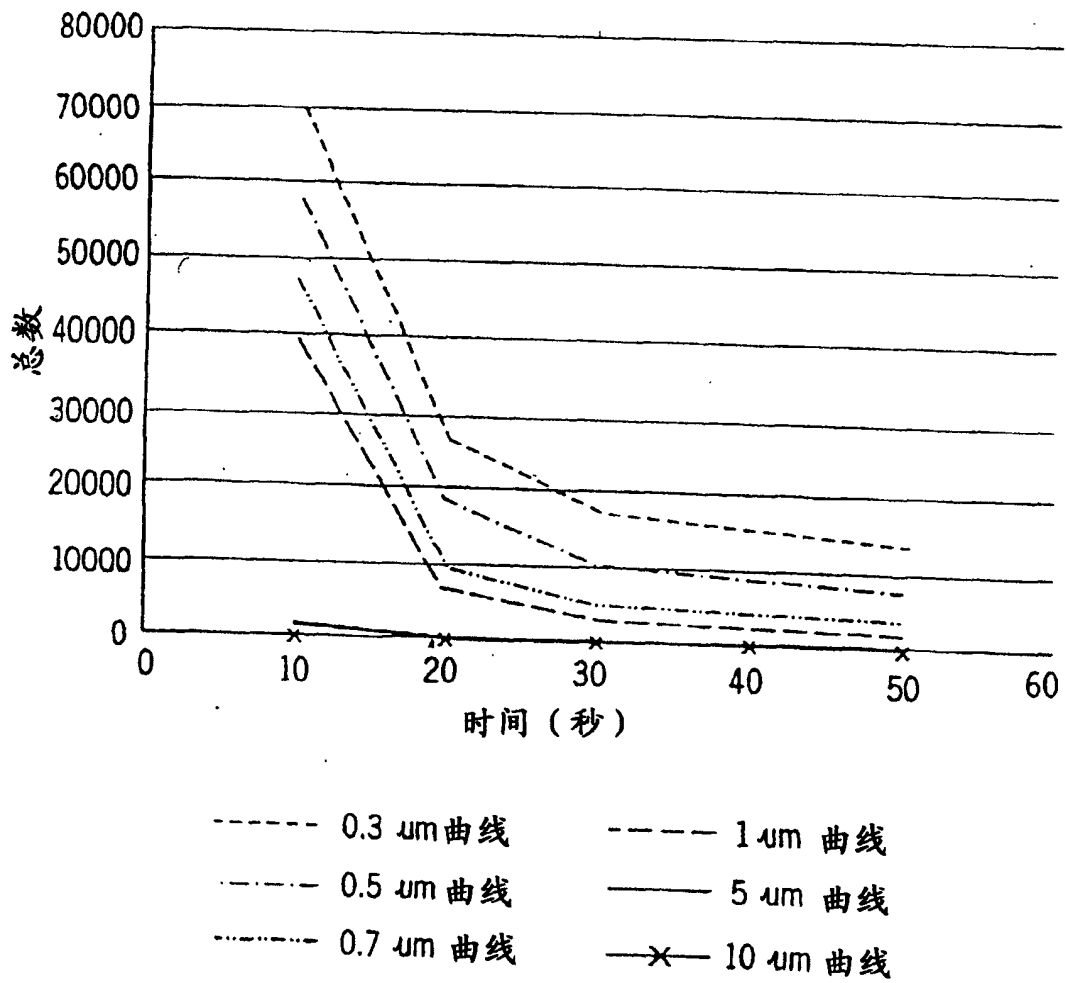


图9



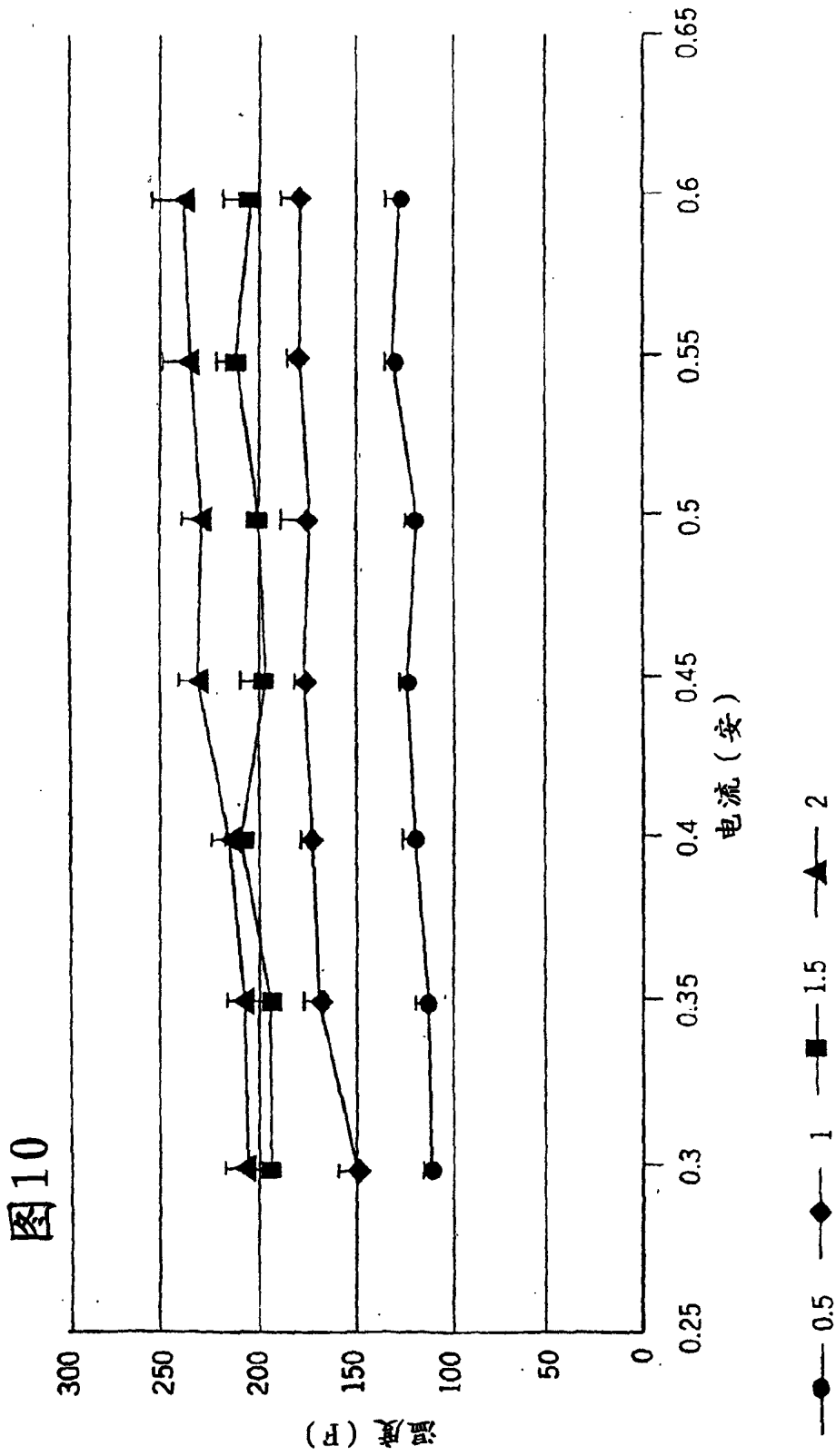


图 11

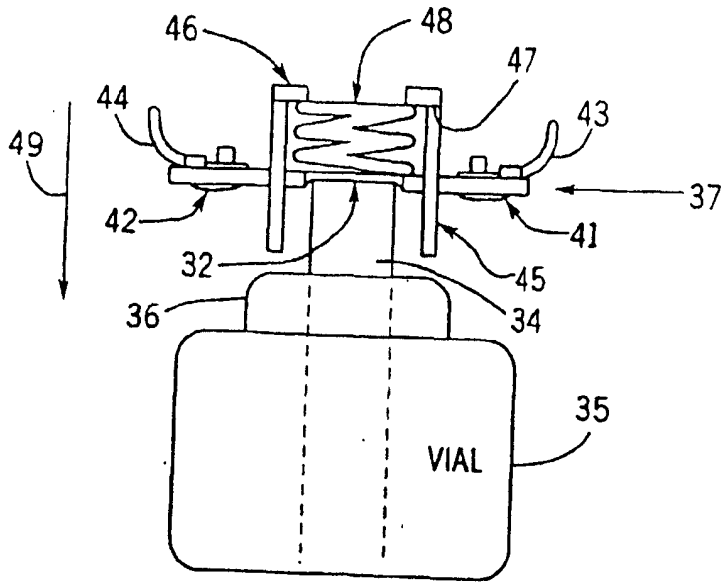


图 12

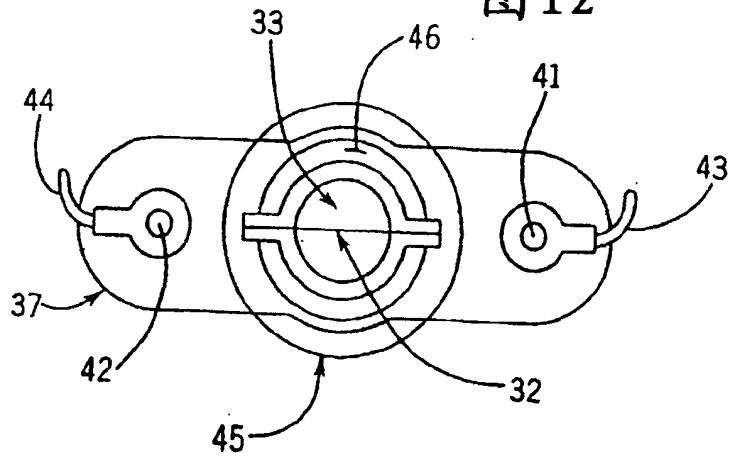
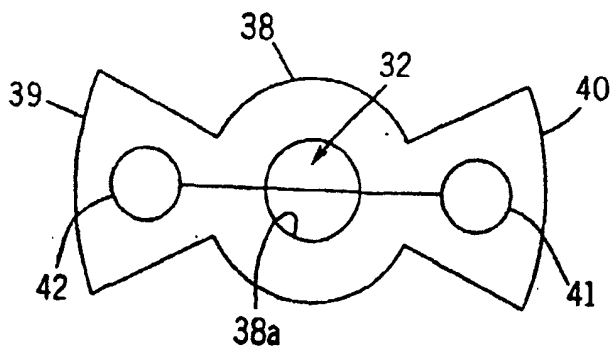


图 13



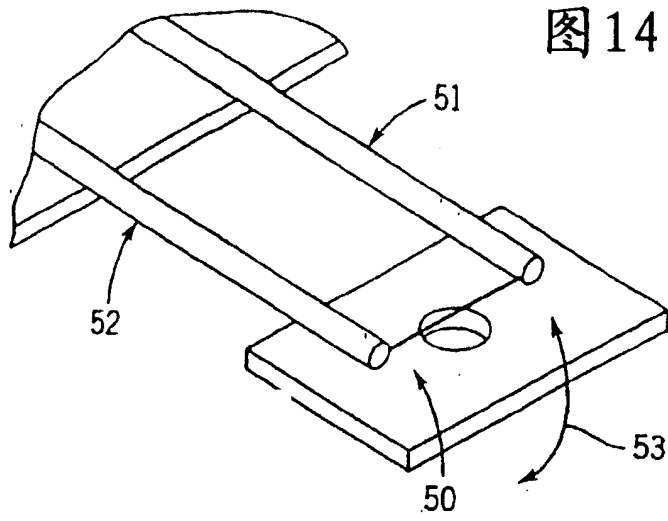


图14

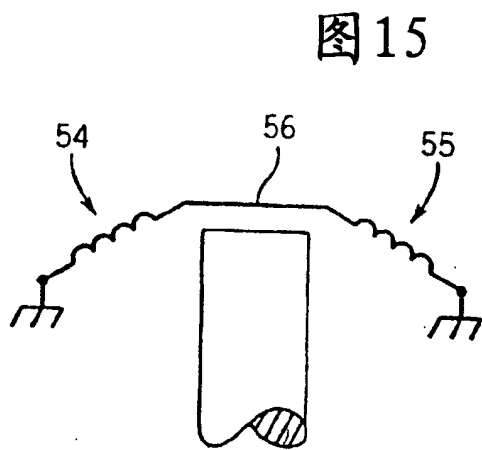


图15

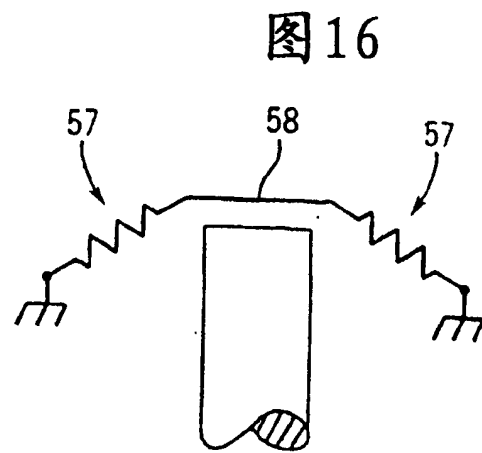


图16

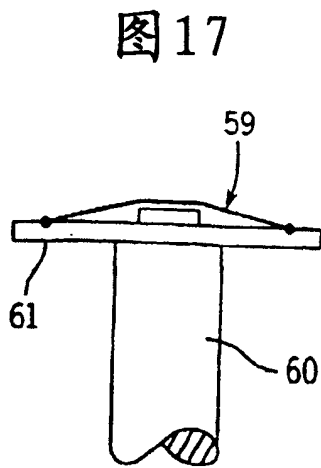


图17

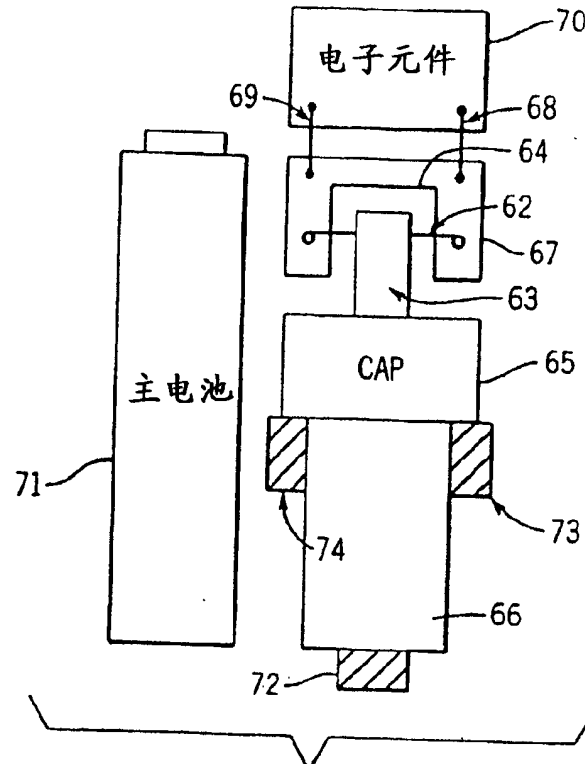


图 18

图 19a

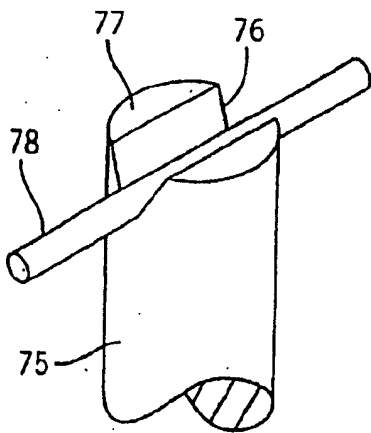


图 19b

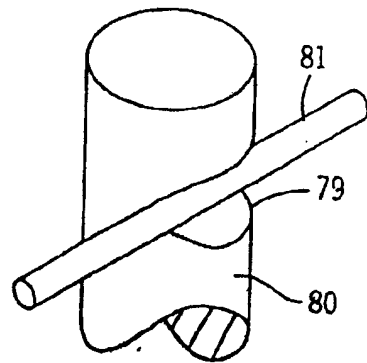


图 20

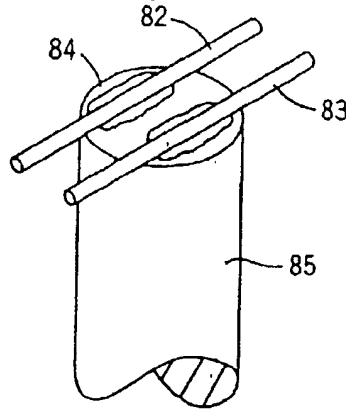


图 21a

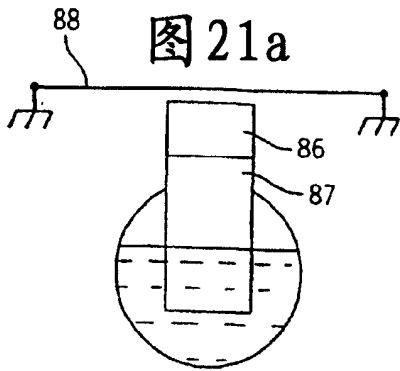


图 21b

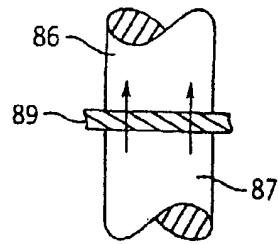
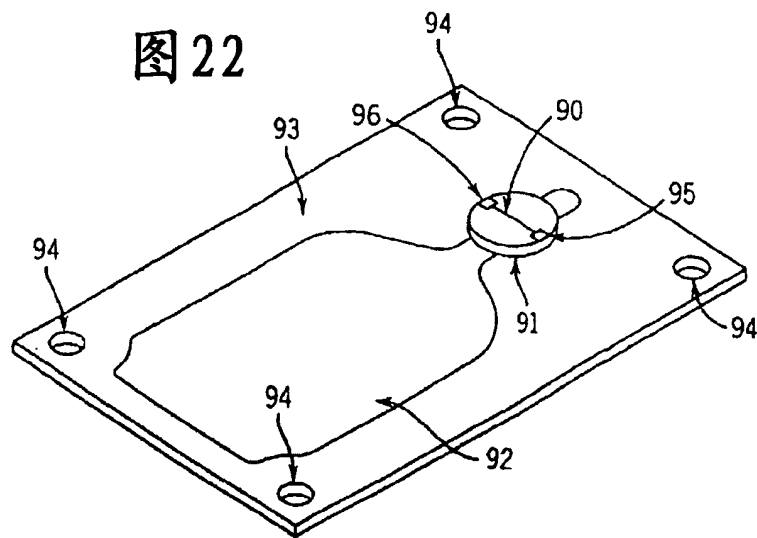


图 22



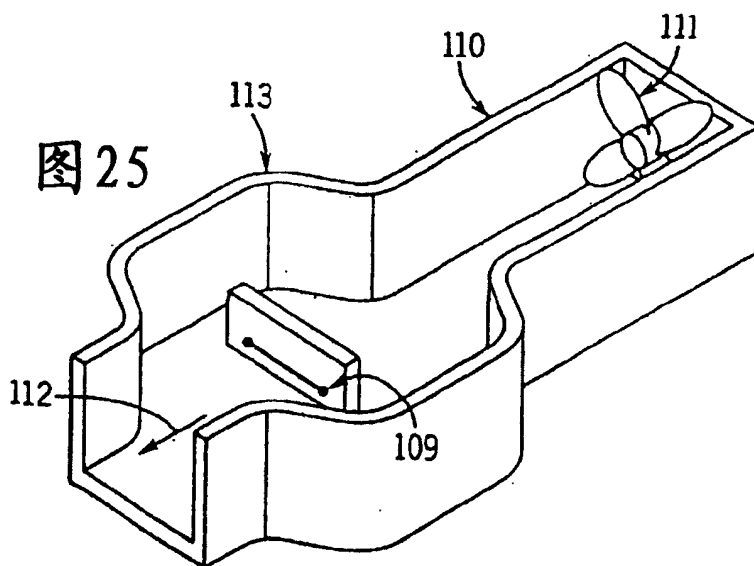
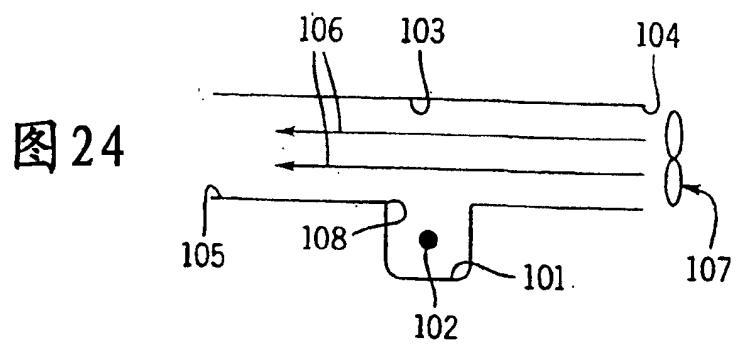
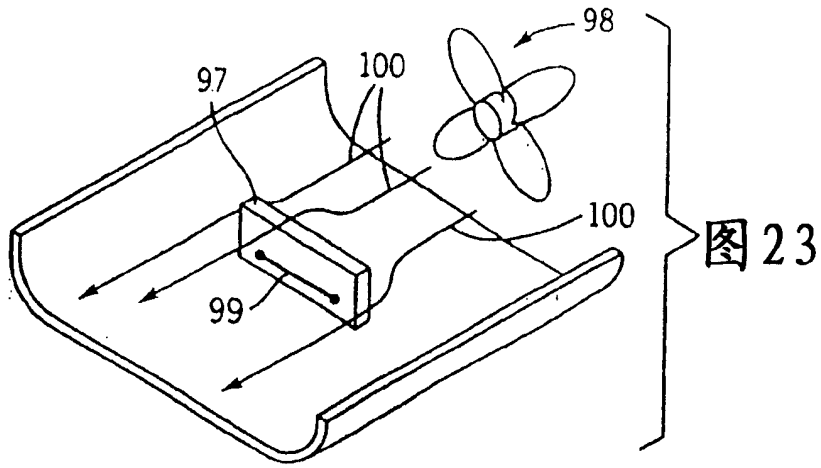


图 26

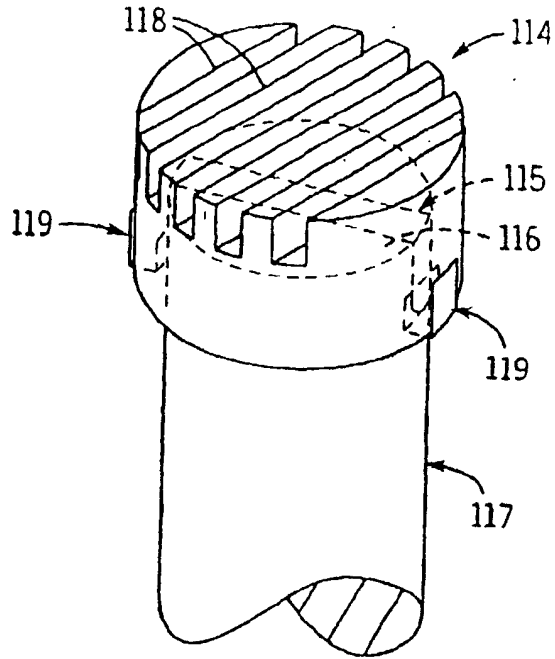


图 27

