



(12)发明专利申请

(10)申请公布号 CN 107890326 A

(43)申请公布日 2018.04.10

(21)申请号 201711355494.5

(22)申请日 2017.12.16

(71)申请人 苏州轩昂工业设计有限公司

地址 215001 江苏省苏州市吴中区木渎镇
玉山路(金枫广告产业园2号楼2316
室)

(72)发明人 吕知轩

(74)专利代理机构 苏州睿昊知识产权代理事务
所(普通合伙) 32277

代理人 周媛媛 马小慧

(51)Int.Cl.

A47L 11/24(2006.01)

A47L 11/40(2006.01)

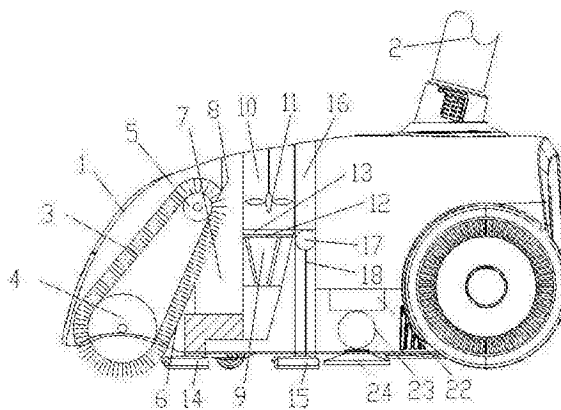
权利要求书1页 说明书3页 附图1页

(54)发明名称

一种新型家用清洁装置

(57)摘要

本发明公开了一种新型家用清洁装置,包括可移动的箱体,箱体后端上方设有把手,箱体中分隔设置有清扫装置、吸尘装置、拖地装置和烘干装置,清扫装置包括有设置在箱体前端的扫地帘,扫地帘被滚筒和转子长环形支撑,扫地帘一端压贴地面,一边压贴输尘板,输尘板连接垃圾箱,垃圾箱的另一面连接吸尘装置的气灰分离室,气灰分离室上方与安装吸风机的风机室连通,气灰分离室下方连接吸尘头,拖地装置包括拖把头,拖把头内设置有转动刷,烘干装置包括送风扇,送风扇下方设置有电热丝,在电热丝下方的箱体底部设有热风出口,地面清洁的各种功能集成一体,节约家务时间。



1. 一种新型家用清洁装置,其特征在于,包括可移动的箱体,所述箱体后端上方设有把手,所述箱体中分隔设置有清扫装置、吸尘装置、拖地装置和烘干装置,所述清扫装置包括有设置在所述箱体前端的扫地帘,所述扫地帘被滚筒和转子长环形支撑,所述扫地帘一端压贴地面,一边压贴输尘板,所述输尘板连接垃圾箱,所述垃圾箱的另一面连接所述吸尘装置的气灰分离室,所述气灰分离室上方与安装吸风机的风机室连通,所述气灰分离室下方连接吸尘头,所述拖地装置包括拖把头,所述拖把头内设置有转动刷,所述烘干装置包括送风扇,所述送风扇下方设置有电热丝,在所述电热丝下方的箱体底部设有热风出口。

2. 如权利要求1所述的新型家用清洁装置,其特征在于,所述扫地帘下方的输尘板与地面呈一定角度,所述输尘板靠近地面的一端的材质为弹性聚乙烯板。

3. 如权利要求1所述的新型家用清洁装置,其特征在于,所述垃圾箱开口与所述扫地帘配合,所述垃圾箱开口的上端设有刮板,所述刮板与所述扫地帘呈一定角度。

4. 如权利要求1所述的新型家用清洁装置,其特征在于,所述气灰分离室与所述风机室之间还设有过滤装置。

5. 如权利要求4所述的新型家用清洁装置,其特征在于,所述过滤装置包括滤网框架,所述滤网框架靠近所述吸风机的一侧设有过滤层片。

6. 如权利要求5所述的新型家用清洁装置,其特征在于,所述过滤层片为两层滤纸之间夹设有活性炭层压合而成。

7. 如权利要求1所述的新型家用清洁装置,其特征在于,所述拖把头上方的箱体内从上向下依次设置有储水箱、水泵和水管,所述水泵连接所述储水箱与水管,所述拖把头内还设有喷水孔和微型电机,所述喷水孔位于所述转动刷上方,所述水管连接所述喷水孔,所述微型电机带动所述转动刷转动。

8. 如权利要求1所述的新型家用清洁装置,其特征在于,所述热风出口设置有陶瓷制蜂窝状构造体。

一种新型家用清洁装置

技术领域

[0001] 本发明涉及

背景技术

[0002] 随着生活节奏的加快,人们机会每天都在外面奔波上班、充电学习,快节奏的生活让人们无暇亦无意顾及繁琐的家庭清洁,类似的场所还包括办公室、餐厅、酒店等,但是,人们对家庭等的清洁卫生的要求并没有下降,于是“解放劳动力”的各种新型家用电器成为时尚都市人的选择。各种清洁工具由此逐渐进入消费者的视野,成为新生活方式的象征之一,例如:拖地机、清扫机、吸尘器等,但是在清洁卫生的时候,人们不可能同时使用这些工具,只能先扫地,然后在吸尘,然后用湿拖把拖地,最后再擦干地面去滑,这就给本就很繁忙的人们带来了困扰,目前,市场上的各种清扫工具要么价格昂贵,一般家庭无法有能力购买,要么功能少,性能差,不能根本性的一次性打扫干净,尤其现在的生活垃圾多种多样,例如:瓜皮、果壳、饭粒、鱼刺、饼干屑、毛发、铁钉、玻璃、烟灰、纸屑、纤尘等,仅仅通过上述的每一种单功能的清洁工具是不可能清理干净的。

发明内容

[0003] 本发明要解决的技术问题是提供一种新型家用型清洁装置,结构简单,将扫地、吸尘器、拖把和烘干装置设计于一体,方便实用,具有较高的市场前景。

[0004] 为了解决上述技术问题,本发明提供了一种新型家用清洁装置,包括可移动的箱体,所述箱体后端上方设有把手,所述箱体中分隔设置有清扫装置、吸尘装置、拖地装置和烘干装置,所述清扫装置包括有设置在所述箱体前端的扫地帘,所述扫地帘被滚筒和转子长环形支撑,所述扫地帘一端压贴地面,一边压贴输尘板,所述输尘板连接垃圾箱,所述垃圾箱的另一面连接所述吸尘装置的气灰分离室,所述气灰分离室上方与安装吸风机的风机室连通,所述气灰分离室下方连接吸尘头,所述拖地装置包括拖把头,所述拖把头内设置有转动刷,所述烘干装置包括送风扇,所述送风扇下方设置有电热丝,在所述电热丝下方的箱体底部设有热风出口,地面清洁的各种功能集成一体,节约家务时间。

[0005] 进一步的,所述扫地帘下方的输尘板与地面呈一定角度,所述输尘板靠近地面的一端的材质为弹性聚乙烯板。

[0006] 进一步的,所述垃圾箱开口与所述扫地帘配合,所述垃圾箱开口的上端设有刮板,所述刮板与所述扫地帘呈一定角度,便于将所述扫地帘上的垃圾全部刮入垃圾桶。

[0007] 进一步的,所述气灰分离室与所述风机室之间还设有过滤装置,防止灰尘进入风机室,影响吸风机工作。

[0008] 进一步的,所述过滤装置包括滤网框架,所述滤网框架靠近所述吸风机的一侧设有过滤层片。

[0009] 进一步的,所述过滤层片为两层滤纸之间夹设有活性炭层压合而成。

[0010] 进一步的,所述拖把头上方的箱体内从上向下依次设置有储水箱、水泵和水管,所

述水泵连接所述储水箱与水管,所述拖把头内还设有喷水孔和微型电机,所述喷水孔位于所述转动刷上方,所述水管连接所述喷水孔,所述微型电机带动所述转动刷转动,在拖地过程中对转动刷进行湿润,使地面拖洗更干净。

[0011] 进一步的,所述热风出口设置有陶瓷制蜂窝状构造体,使热风均匀的吹向地面。

[0012] 本发明与现有技术相比的有益效果是,1、在吸尘清洁地面的同时进行二次拖洗清洁,节省大量家庭劳务时间;2、在拖洗清洁同时,只需要推动车体就可在进行地面拖洗,同时热风可将拖洗的地面及时烘干,使拖洗后的地面无水份,防止人在拖洗后的地面上行走时摔倒。

附图说明

[0013] 图1是本发明主剖视结构示意图;

[0014] 图2是本发明拖把头结构示意图。

具体实施方式

[0015] 下面结合附图和具体实施例对本发明作进一步说明,以使本领域的技术人员可以更好地理解本发明并能予以实施,但所举实施例不作为对本发明的限定。

[0016] 如图1所示,一种新型家用清洁装置,包括可移动的箱体1,所述箱体1后端上方设有把手2,通过推动所述把手2带动所述箱体1移动,所述箱体1内部分隔设置有清扫装置、吸尘装置、拖地装置和烘干装置,所述清扫装置包括有设置在所述箱体1前端的扫地帘3,所述扫地帘3被滚筒4和转子5长环形支撑,所述扫地帘3一端压贴地面,一边压贴输尘板6,所述输尘板6与所述扫地帘3贴合,所述输尘板6一端接近地面,所述输尘板6的另一端连接垃圾箱7开口,所述输尘板6与清洁装置前方的地面呈钝角,所述扫地帘3在所述滚筒4的驱动下逆时针快速转动,所述扫地帘3的触底部分向前的对地速度远大于所述输尘板6随清洁装置前进的速度(2-3倍),故灰尘就会在所述扫地帘3的扫带下,经所述输尘板6进入垃圾箱7,由于所述输尘板6的一端靠近地面,可能会与地面接触产生摩擦,故所述输尘板6靠近地面的一端使用弹性聚乙烯板,所述所述垃圾箱7开口的上端还设有刮板8,所述刮板8与所述扫地帘3呈一定角度,如果所述扫地帘3上粘带有泥巴,就由所述刮板8刮掉,为了保障对灰尘的拖带效果,所述扫地帘3以适当的力度贴压所述输尘板6。

[0017] 如图1所示,所述垃圾箱7的另一面连接所述吸尘装置的气灰分离室9,所述气灰分离室9上方与安装吸风机11的风机室10连通,所述气灰分离室9下方连接有吸尘头14,所述气灰分离室9与所述吸尘头14之间通过伸缩管连接,所述气灰分离室9与所述风机室10之间还设有过滤装置,所述过滤装置包括滤网框架12,所述滤网框架12靠近所述吸风机11的一侧设有过滤层片13,所述过滤层片13为两层滤纸之间夹设有活性炭层压合而成。

[0018] 如图1、图2所示,所述拖地装置包括拖把头15,所述拖把头15内设置有转动刷20,所述拖把头15上方的箱体1内从上向下还依次设置有储水箱16、水泵17和水管18,所述水泵17连接所述储水箱16与水管18,所述拖把头15内还设有喷水孔19和微型电机21,所述喷水孔19位于所述转动刷20上方,所述水管18连接所述喷水孔19,所述微型电机21带动所述转动刷20转动,所述水泵17通过水管18和喷水孔19将储水箱16内的水喷洒在所述转动刷20上,所述微型电机21带动湿润过的所述转动刷20转动,从而不断对地面进行拖洗。

[0019] 如图1所示,所述烘干装置包括送风扇22,所述送风扇22下方设置有电热丝23,在所述电热丝23下方的箱体1底部设有热风出口24,所述热风出口24设置有陶瓷制蜂窝状构造体,便于热风均匀的吹向地面。

[0020] 本发明在工作时,扫地帘在滚筒的驱动下逆时针快速转动,扫地帘的触底部分向前的对地速度远大于输尘板随清洁装置前进的速度,故灰尘就会在扫地帘的扫带下,经输尘板进入垃圾箱,如果扫地帘上粘带有泥巴,就由垃圾箱开口端的刮板刮掉,地面经清扫后无大型垃圾,只剩下灰尘和微粒,扫地帘后方的吸尘头可以轻松吸起这些灰尘和微粒,这些灰尘和微粒在气灰分离室被分离,留在气灰分离室内,清洁后的气体进入风机室,并从风机室上方的排气孔排出,水泵将储水箱内的水喷洒在转动刷上,湿润的转动刷在微型电机的带动下对吸尘清洁后的地面进行拖洗,拖洗后地面上的水渍经热风出口吹出的热风烘干,地面一次性被清洁干净,省时省力。

[0021] 以上所述实施例仅是为充分说明本发明而所举的较佳的实施例,本发明的保护范围不限于此。本技术领域的技术人员在本发明基础上所作的等同替代或变换,均在本发明的保护范围之内。本发明的保护范围以权利要求书为准。

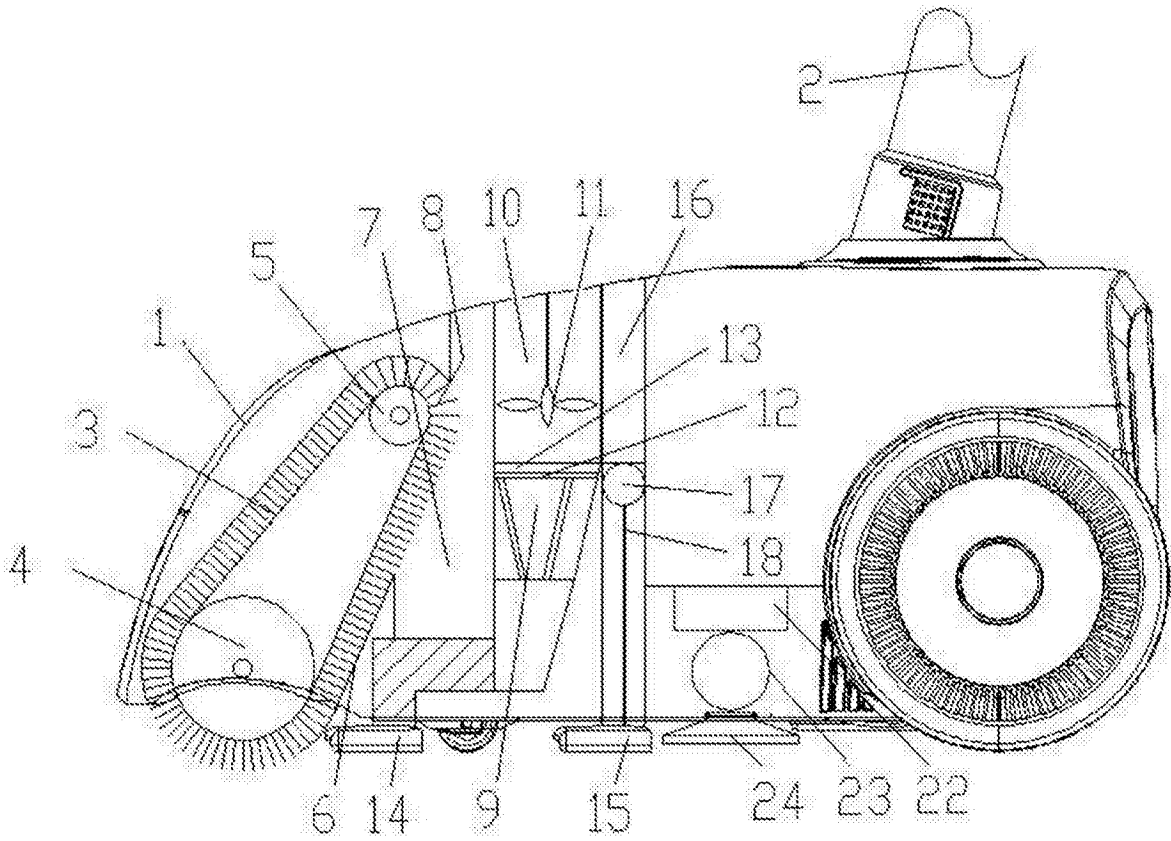


图1

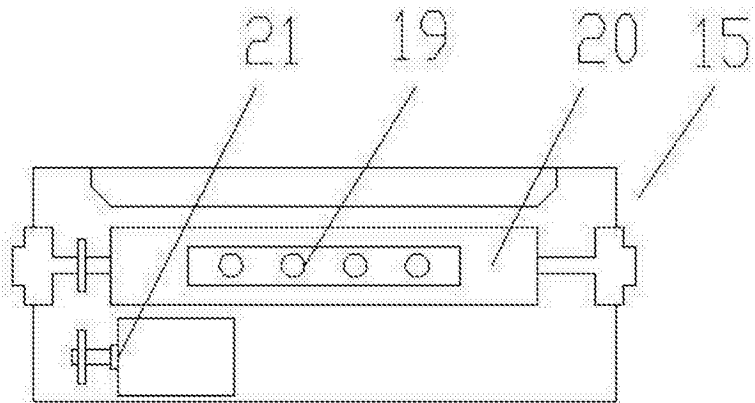


图2