



(12) 实用新型专利

(10) 授权公告号 CN 202077528 U

(45) 授权公告日 2011. 12. 21

(21) 申请号 201120168039. 6

(22) 申请日 2011. 05. 16

(73) 专利权人 襄城县天需机电有限公司

地址 461700 河南省襄城县城关镇西拐街麻袋厂院内

(72) 发明人 张光

(51) Int. Cl.

A22C 21/04 (2006. 01)

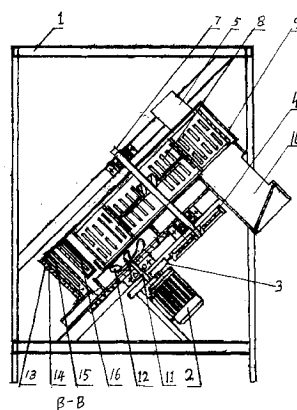
权利要求书 1 页 说明书 2 页 附图 3 页

(54) 实用新型名称

烫毛机

(57) 摘要

本实用新型提供一种宰杀禽类时用于烫毛用的烫毛机,这种烫毛机包括烫毛机架,在烫毛机机架上倾斜的依次固定有烫毛机构、传动机构和动力机构,烫毛机构与传动机构的转轴固定在一起,传动机构与动力机构相连,本实用新型的优点是宰杀禽类烫毛时可降低操作者劳动强度低,提高生产效率,而且不污染环境。



1. 一种烫毛机,其特征在于:所述的烫毛机汤毛机机架(1),在汤毛机机架(1)上倾斜的依次固定有烫毛机构、传动机构和动力机构,烫毛机构与传动机构的转轴连在一起,传动机构与动力机构相连。

2. 按权利要求1所述的烫毛机,其特征在于:所述的烫毛机构包括烫毛外壳(9),在烫毛外壳(9)的上斜面设有入料口(5),在烫毛外壳(9)的下斜面的上部设有排料口(10);在烫毛外壳(9)内固定有搅拌器;在烫毛外壳(9)下斜面的底部固定有搅水机构;在烫毛外壳(9)的侧面固定有加温、测温、保温机构;在烫毛外壳(9)的侧面固定有进、排水管(18)。

3. 按权利要求1所述的烫毛机,其特征在于:所述的固定在烫毛外壳(9)内的搅拌器包括转轴(7),固定在转轴(7)上的钉排组(8)。

4. 按权利要求1所述的烫毛机,其特征在于:所述的搅水机构包括一端与动力机构相连、一端置于脱毛外壳内(9)的搅水轴(11),固定在搅水轴(11)上的搅水叶片(12)。

5. 按权利要求1所述的烫毛机,其特征在于:所述的加温、测温、保温机构包括固定在烫毛外壳(9)外侧面的保温箱(13)、置于保温箱(13)内的电加热器(15);固定在烫毛外壳(9)内的传感器(16)。

6. 按权利要求1所述的烫毛机,其特征在于:所述的传动机构包括固定在汤毛机机架(1)内、与动力机构相连的转轮(4),与转轮(4)相连的转轴(7)。

7. 按权利要求1所述的烫毛机,其特征在于:所述的动力机构包括固定在汤毛机机架(1)内的电动机(2)、固定在电动机(2)上传动轮(3)。

烫毛机

技术领域

[0001] 本实用新型公开了一种烫毛机,属机械产品技术领域,可用于宰杀禽类时烫毛。

背景技术

[0002] 随着人们生活的提高,食用禽类的数量也急剧增加,宰杀禽类是日常生活中的常事。传统宰杀禽类的方法是完全由人工宰杀,且宰杀后的烫毛、脱毛都是由人工完成。这种传统的宰杀禽类的方法不仅劳动强度大,宰杀效率低,而且卫生质量难以保证。近来,市场上出现了一种脱毛机,这种脱毛机包括脱毛机机架,在脱毛机机架上固定有脱毛筒;使用时将由人工宰杀、烫毛后的禽类置于脱毛机内进行脱毛。这种单一功能的脱毛机虽然比人工脱毛速度快、脱毛干净,但是宰杀禽类烫毛时仍需人工操作,污染环境;烫毛的水温不易掌握,操作麻烦,不仅操作者的劳动强度大,而且不能流水作业。现在,市场上还没有一种用于宰杀禽类用的烫毛机。

实用新型内容

[0003] 本实用新型的目的是提供一种烫毛机,用这种烫毛机在宰杀的禽类时进行烫毛,不仅效率高、劳动强度低、而且不污染环境。

[0004] 为实现本实用新型的目的采取了如下技术方案:

[0005] 制一种烫毛机,这种烫毛机包括烫毛机机架,在烫毛机机架上倾斜的依次固定有烫毛机构、传动机构和动力机构;烫毛机构与传动机构的转轴连在一起,传动机构与动力机构相连。

[0006] 所述的烫毛机构包括烫毛外壳,在烫毛外壳的上斜面设有入料口,在烫毛外壳的下斜面的上部设有排料口;在烫毛外壳内固定有搅拌器;在烫毛外壳下斜面的底部固定有搅水机构;在烫毛外壳的侧面固定有加温、测温、保温机构;在烫毛外壳的侧面固定有进、排水管。

[0007] 所述的固定在烫毛外壳内的搅拌器包括转轴,固定在转轴上的钉排组。

[0008] 所述的搅水机构包括一端与动力机构相连、一端置于脱毛外壳内的搅水轴,固定在搅水轴上的搅水叶片。

[0009] 所述的加温、测温、保温机构包括固定在烫毛外壳外侧面的保温箱、置于保温箱内的电加热器;固定在烫毛外壳内的传感器。

[0010] 所述的传动机构包括固定在烫毛机机架内、与动力机构相连的转轮、与转轮相连的转轴。

[0011] 所述的动力机构包括固定在烫毛机机架内的电动机、固定在电动机上减速机,固定在减速机上的传动轮。

[0012] 本实用新型的显著特点是结构简单、制造容易、使用、维修方便;使用本实用新型的优点是宰杀禽类烫毛时可降低操作者劳动强度低,提高生产效率,而且不污染环境。

附图说明

[0013] 下面结合附图进一步详细说明本实用新型的技术特征：

[0014] 图 1、本实用新型一个实施例的俯视结构示意图；

[0015] 图 2、实施例图 1 的 A--A 剖视结构示意图；

[0016] 图 3、实施例图 1 的 B--B 剖视结构示意图。

[0017] 图中：1、烫毛机机架 2、电动机 3、传动轮 4、转轮 5、入料口 6、挡板 7、转轴 8、钉排组 9、烫毛外壳 10、排料口 11、搅水轴 12、搅水叶片 13、保温箱 14、保温层 15、电加热器 16、传感器

具体实施方式

[0018] 如图 1、图 2、图 3 所示，图中的 1 是烫毛机机架，在烫毛机机架 1 上倾斜固定有烫毛外壳 9，在烫毛外壳 9 的上斜面设有入料口 5，在烫毛外壳 9 的下斜面的上部设有排料口 10；在烫毛外壳 9 内的转轴 7 上固定有若干组钉排组 8 制成的搅拌器；在烫毛外壳 9 下斜面的底部固定有电动机 2，在电动机 2 上固定有传动轮 3；烫毛外壳 9 的下斜面固定有转轴 7，在转轴 7 的下端固定有转轮 4，转轮 4 与固定在电动机 2 上的传动轮 3 相连；在烫毛外壳 9 的下斜面固定有搅水轴 11，搅水轴 11 与电动机 2 上的传动轮 3 相连，在搅水轴 11 伸进烫毛外壳 9 内的一端固定有搅水叶片 12；在烫毛外壳 9 的外侧面固定有保温箱 13，在保温箱 13 内固定有电加热器 15；传感器 16 固定在烫毛外壳 9 内。电加热器 15、传感器 16 与外面的电控制器相连。

[0019] 本实用新型的工作原理如下：

[0020] 启动电动机 2 使本实用新型转动，将烫毛机构的水温加热到适当温度，即可将宰杀的禽类置于入料口 5，使之落到烫毛外壳 9 内进行烫毛；烫毛外壳 9 内的搅水叶片 12 搅动烫毛外壳 9 内的热水不断流动；同时，固定在转轴 7 上的钉排组 8 随转轴 7 转动，将烫过毛的禽类推到排料口 10，从排料口 10 排出烫毛机，完成烫毛作业。

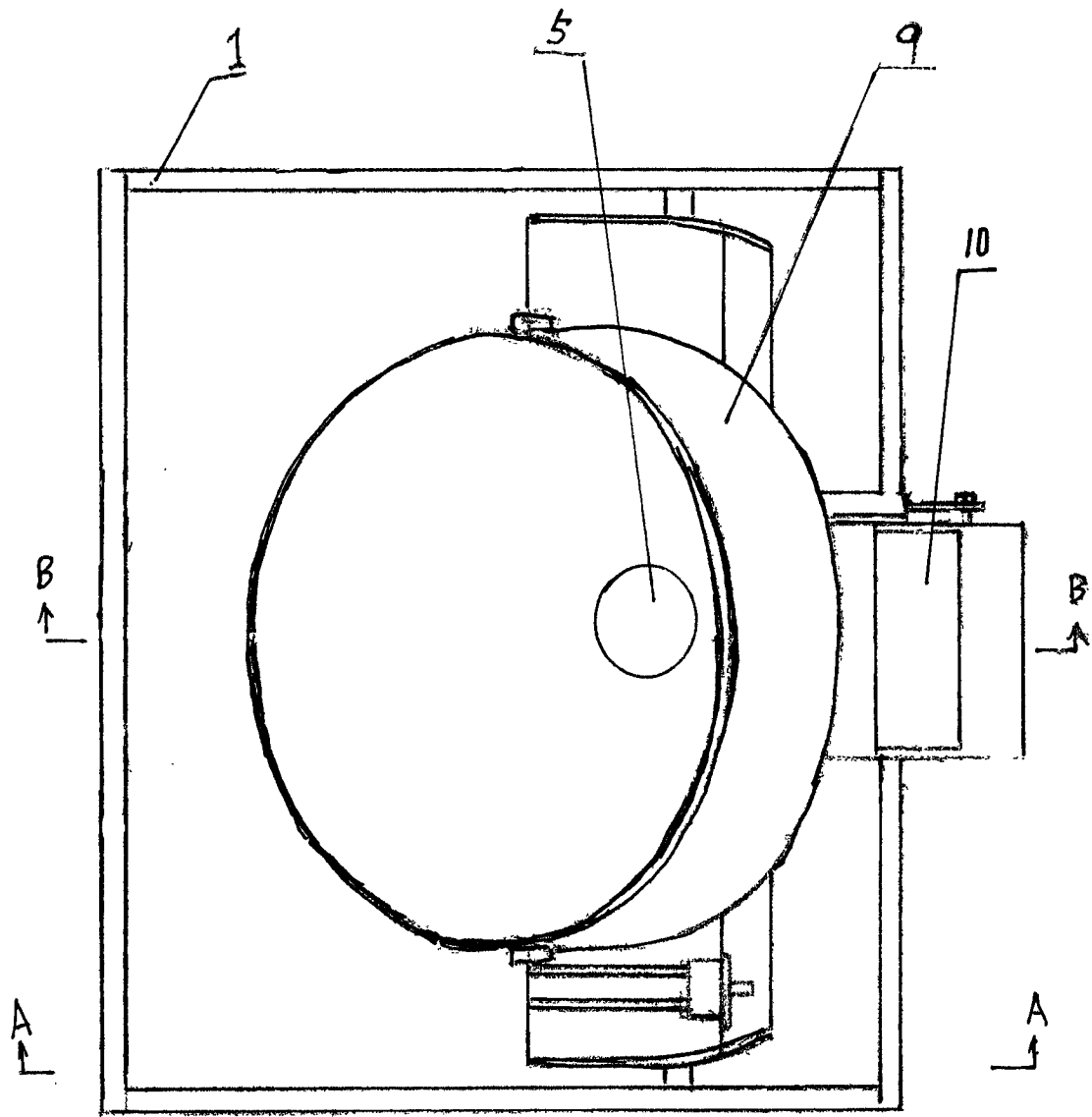


图 1

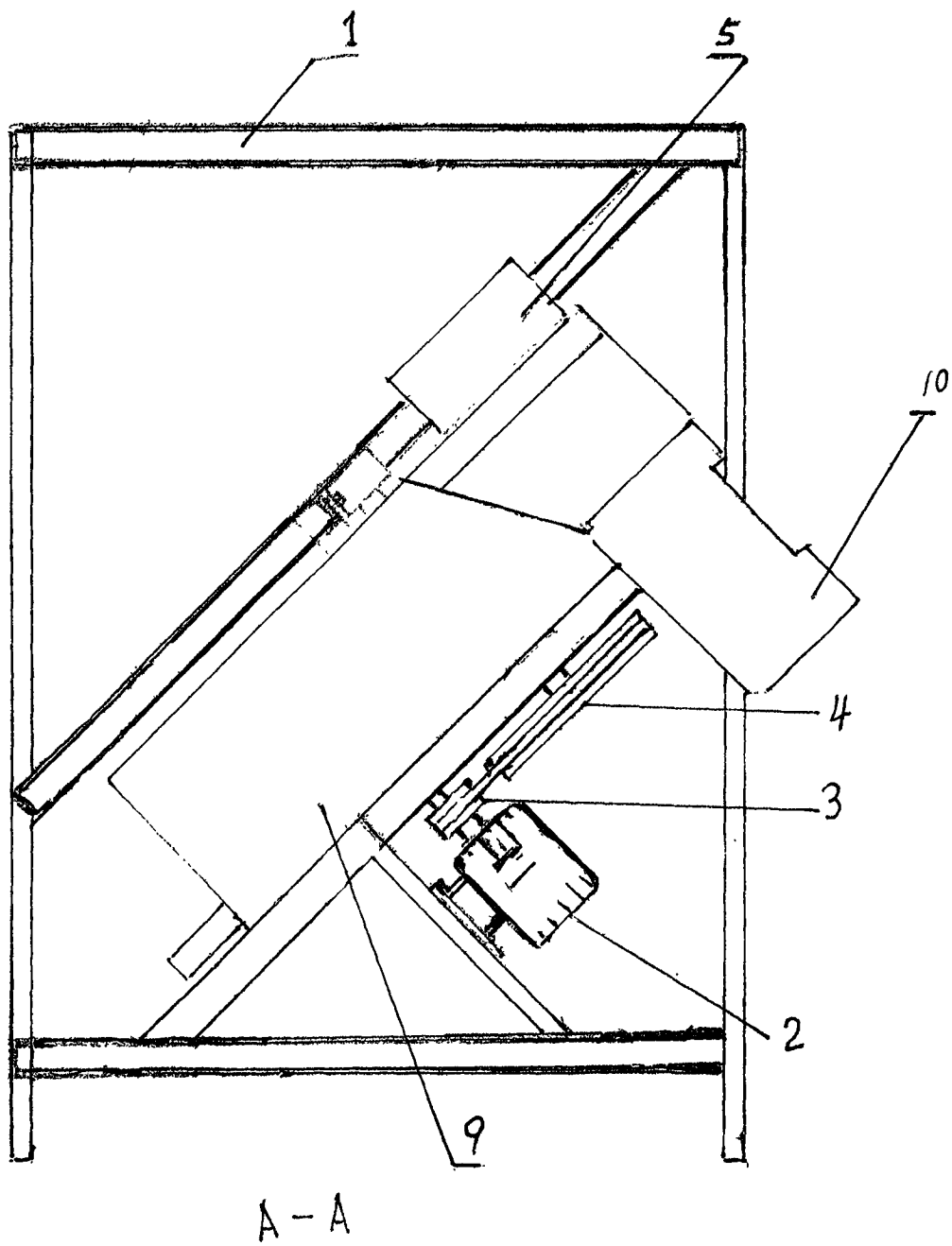


图 2

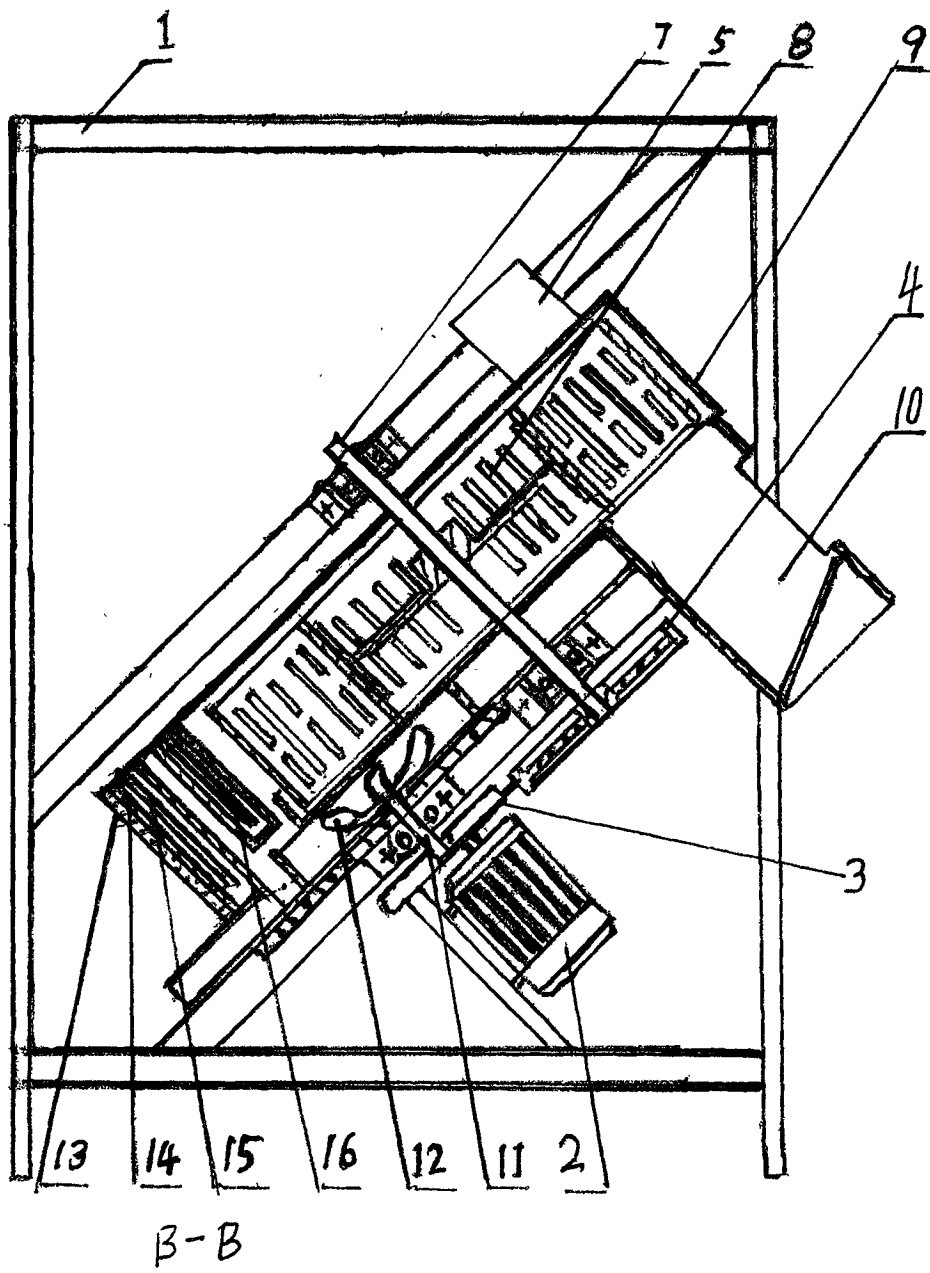


图 3