

(19) 대한민국특허청(KR)
(12) 등록특허공보(B1)

(51) Int. Cl. ⁶ H04B 7/26	(45) 공고일자 1999년02월01일	(11) 등록번호 특0167896
(21) 출원번호 특1995-034855	(24) 등록일자 1998년09월30일	(65) 공개번호 특1997-024676
(22) 출원일자 1995년10월11일	(43) 공개일자 1997년05월30일	

(73) 특허권자	삼성전자주식회사 김광호
(72) 발명자	경기도 수원시 팔달구 매탄동 416번지 남기오
(74) 대리인	경상북도 구미시 송정동 481-10 이건주

심사관 : 강흥정

(54) 휴대폰의 예약통화 방법

요약

1. 청구범위에 기재된 발명이 속한 기술분야

휴대폰에서 통화를 원하는 시간에 자동으로 상대방을 호출하여 통화를 수행하는 기술이다.

2. 발명이 해결하고자 하는 기술적 과제

휴대폰에서 통화를 원하는 전화번호와 통화시간을 예약하여 통화시간이 되었을때 자동으로 예약된 전화번호를 호출하여 통화를 수행한다.

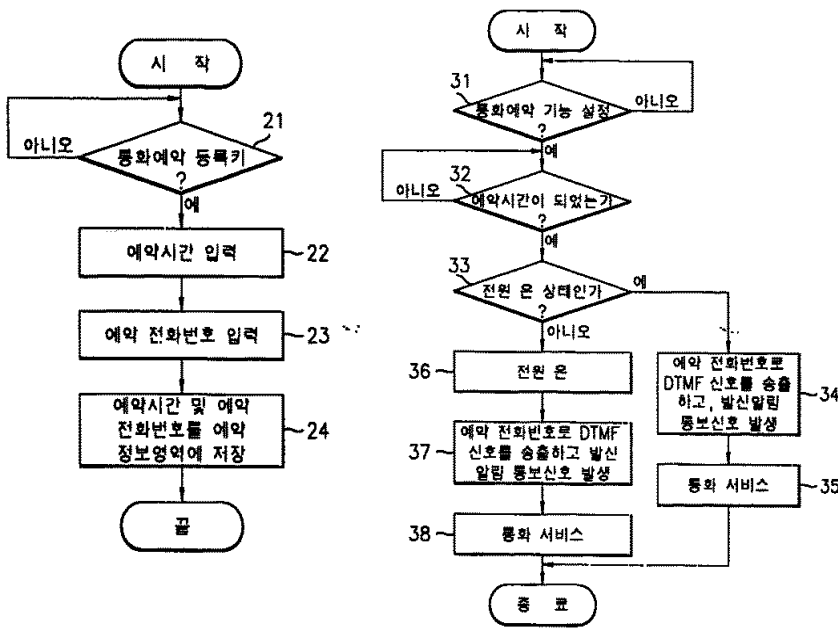
3. 발명의 해결방법의 요지

통화예약 등록키가 입력된 시 예약시간과 예약 전화번호를 설정된 예약정보영역에 저장하여 등록하고, 미리 설정된 일정 시간마다 상기 예약정보영역을 검색하여 예약정보가 등록되어 있고, 예약시간이 될 시 예약가입자와 예약 전화번호에 해당하는 가입자를 호출한다.

4. 발명의 중요한 용도

휴대폰.

대표도



명세서

[발명의 명칭]

휴대폰의 예약통화방법

[도면의 간단한 방법]

제1도는 본 발명에 따른 휴대폰의 블럭구성도.

제2도는 본 발명에 따른 통화예약 등록 제어처리 흐름도.

제3도는 본 발명에 따른 예약전화 호출 처리 흐름도.

[발명의 상세한 설명]

본 발명은 휴대폰의 예약통화방법에 관한 것으로, 특히 통화를 원하는 전화번호와 통화시간을 예약하여 통화시간이 되었을 때 자동으로 예약된 전화번호를 호출하여 통화를 수행하는 예약통화방법에 관한 것이다.

일반적으로 교환시스템에서는 예약통화기능을 서비스하고 있다. 상기 예약통화기능을 간략하게 설명하면 다음과 같다. 하나의 교환시스템에 연결된 다수의 가입자중 어느 하나의 가입자(이하 호출가입자라 함)가 통화하기를 원하는 상대 가입자(이하 피호출가입자라 함)에게 전화를 걸었을때 만일 피호출가입자가 또다른 가입자(이하 통화상대가입자라 함)와 통화중일 경우라면, 교환시스템에서는 호출가입자에게 화중음을 공급함으로써 통화중임을 알린다. 이와같은 상태에서 호출가입자는 피호출가입자가 통화를 종료할때 통화하기를 원한다면 교환시스템의 통화를 예약한후 후크-온한다. 이후 피호출가입자가 통화를 종료하고 후크-온하면, 교환시스템에서는 이를 검출하고 통화를 예약한 호출가입자와 피호출가입자로 링신호를 송출함으로써 통화를 할 수 있도록 한다. 이에따라 통화하기를 원하는 가입자가 통화중일 경우에 해당 가입자가 통화를 종료할때 통화를 할 수 있게 된다.

그런데 휴대폰에서는 이와같은 통화예약기능이 없으므로 사용자가 원하는 장소와 원하는 시간대에 통화를 하고자 하는 경우 일일이 시간을 확인하여야 하나, 특정시간에 가입자간에 전화약속을 하였을 경우 바쁜 업무나 일상생활로 인하여 전화약속을 잊게 될시 약속을 지키지 못하는 문제점이 있었다.

따라서 본 발명의 목적은 휴대폰에서 통화를 원하는 전화번호와 통화시간을 예약하여 통화시간이 되었을 때 자동으로 예약된 전화번호를 호출하여 통화를 수행하는 예약통화방법으로 제공함에 있다.

이하 본 발명을 첨부한 도면을 참조하여 상세히 설명한다.

제1도는 본 발명에 따른 휴대폰의 블럭구성도로서, 제어부(10)는 휴대폰의 전반적인 동작을 제어하며, 예약된 시간을 체크하여 예약된 시간이 되었을시 예약된 전화번호를 호출하여 예약통화할 수 있도록 제어한다. 인터페이스부(40)는 제어부(10)와 제어부(10)의 주변 구성요소들간에 입출력되는 데이터들을 인터페

이상한다. 메모리(20)는 휴대폰의 전반적인 동작을 제어하는 소정 프로그램을 저장하고, 프로그램 수행중에 입출력되는 데이터 및 처리되는 각종 데이터를 저장한다. 타이머(40)는 상기 제어부(10)의 제어를 받아 시간을 계수한다. 듀플렉서(60)는 안테나(AT)를 통해 기지국과 통신을 수행하여 송신부(80)로부터의 신호가 안테나(AT)를 통해 기지국으로 송신되도록 하고, 안테나(AT)를 통한 기지국으로부터의 신호가 수신부(70)로 수신되도록 한다. 수신부(70)는 인터페이스부(50)를 통해 제어부(10)에 각각 제어되며, 듀플렉서(60)로부터 출력되는 무선신호를 수신한다. 송신부(80)는 오디오부(90)로부터의 변조된 무선신호를 듀플렉서(60)로 송신한다. 오디오부(90)는 인터페이스부(50)를 통해 제어부(10)에 제어되며, 마이크(MIC)를 통해 입력되는 음성신호를 무선신호로 변조하고, 수신부(70)를 통해 수신되는 무선신호를 복조하여 스피커(SP)에 음성신호로서 송출한다. 또한 오디오부(90)는 기지국으로부터 링신호가 발생할때 수신부(70)를 통해 상기 링신호를 감지한 후 링거(RINGER)를 통해 송출한다.

이에 따라 사용자는 기지국으로부터 링신호가 발생하였음을 청각적으로 확인하게 된다. 키입력부(110)는 사용자가 소정 키를 누를때 해당하는 키입력신호를 발생하여 인터페이스부(50)로 출력하며, 표시부(100)는 인터페이스부(50)를 통해 제어부(10)에 의해 제어되며 키입력부(110)에서 발생하는 키입력신호 및 제어부(10)로부터의 각종 정보신호를 입력받아 표시한다. 이때 표시부(100)는 각종 정보를 표시하는 액정표시부(LCD)와, 야간에도 사용자에게 표시정보의 확인이 가능하도록 하는 발광다이오드로 구성된다. 전원공급부(120)는 상기 제어부(10)의 제어에 의해 각 장치로 전원을 공급한다.

백업 배터리(130)는 전원오프시 제어부(10)및 상기 타이머(40)에 전원을 공급한다.

제2도는 본발명에 따른 통화예약 등록 제어처리 흐름도로서,

통화예약 등록키가 입력된 시 예약시간과 예약전화번호를 설정된 예약정보 영역에 저장하도록 되어 있다.

제3도는 본 발명에 따른 예약전화 호출처리 흐름도로서, 미리 설정된 일정 시간마다 예약정보 영역을 검색하여 예약정보가 등록되어 있고, 예약된 시간이 될 시 예약가입자와 예약전화번호에 해당하는 가입자를 호출하여 통화를 하도록 되어 있다.

이하 본 발명의 바람직한 실시예를 첨부한 제1도 내지 제3도를 참조하여 상세

먼저 통화예약 정보를 등록하는 동작을 살펴보면, 통화예약을 하고자 할 경우 사용자는 키입력(110)의 통화예약 등록키를 누르게 된다. 이때 21단계에서 중앙처리장치(10)는 통화예약키 등록키가 입력되는가를 검사한다. 이때 통화예약 등록키가 입력되는 경우에는 22-23단계에서 사용자가 입력하는 예약시간과 예약전화번호를 24단계에서 중앙처리장치(10)는 메모리(20)의 예약정보 영역에 저장한다. 이에 따라 통화예약이 이루어진다.

상기한 바와 같이 통화예약이 이루어진 상태에서 중앙처리장치(10)는 미리 설정된 일정 시간마다 31단계에서 메모리(20)의 예약정보 영역을 검색하여 통화예약기능이 설정되어 있는가 검사한다. 이때 통화예약기능이 설정되어 있을 경우 32 단계에서 중앙처리장치(10)는 타이머(40)를 체크하여 예약시간이 되었는가 검사하여 예약시간이 되었으면 33단계로 진행하고, 예약시간이 되지 않았으면 예약시간이 될때까지 기다린다. 상기 33단계에서 중앙처리장치(10)는 전원 온상태인가 검사하여 전원 온 상태이면 34단계로 진행한다. 상기 34단계에서 중앙처리장치(10)는 메모리(20)에 저장되어 예약 전화번호를 읽어들이고, 읽어들이진 전화번호에 대한 DTMF신호를 송출하고, DTMF신호 송출이 있었음을 알리기 위한 발신알림 통보신호를 발생한다. 이때 발신알림 통보신호는 스피커(SP)를 통해 송출하거나, 링거를 통해 링신호를 울릴 수 있도록 한다. 이후 35단계에서 통상적인 통화서비스를 수행한다. 그러나 상기 33단계에서 전원온 상태가 아니면 35단계로 진행하여 전원을 온시킨다.

그런후 37단계에서 중앙처리장치(10)는 메모리(20)에 저장되어 예약 전화번호를 읽어들이고, 읽어들이진 전화번호에 대한 DTMF신호를 송출하고, DTMF신호 송출이 있었음을 알리기 위한 발신알림 통보신호를 발생한다. 이때 발신알림 통보신호는 스피커(SP)를 통해 송출하거나, 링거를 통해 링신호를 울릴 수 있도록 한다. 이후 38단계에서 통상적인 통화서비스를 수행한다.

상술한 바와 같이 본 발명은 휴대폰에서 통화예약 기능을 설정하여 놓은 후 통화예약시간이 되었을때 자동으로 예약된 전화번호로 다이얼링하여 통화서비스를 수행함으로써, 전화약속을 잊는 것을 방지할 수 있는 이점이 있다.

(57) 청구의 범위

청구항 1

휴대폰의 예약통화방법에 있어서, 통화예약 등록키가 입력될 시 예약시간과 예약전화번호를 입력하여 설정된 예약정보 영역에 저장하여 등록하는 과정과, 미리 설정된 일정시간마다 상기 예약정보 영역을 검색하여 예약정보가 등록되어 있고, 상기 예약시간이 될 시 상기 휴대폰과 예약 전화번호에 해당하는 가입자를 호출하는 과정으로 이루어짐을 특징으로 하는 예약통화방법.

청구항 2

제1항에 있어서, 상기 호출과정은, 상기 예약전화번호에 해당하는 가입자에게 링신호를 송출하고, 상기 휴대폰으로 발신알림신호를 발생하는 것임을 특징으로 하는 예약통화방법.

청구항 3

제2항에 있어서, 상기 호출과정 수행후 통화서비스를 수행하는 과정을 더 구비하는 것을 특징으로 하는 예약통화방법.

청구항 4

휴대폰의 예약통화방법에 있어서, 통화예약 등록키를 입력하는 과정과, 상기 통화예약 등록키를 입력한

후 예약시간과 예약 전화번호를 설정된 예약정보 영역에 저장하여 예약기능을 설정하는 과정과, 미리 설정된 일정 시간마다 예약정보영역을 검색하여 예약정보가 등록되어있고, 예약된 시간이 될 시 예약전화번호에 해당하는 가입자와 상기 휴대폰을 호출하는 과정으로 이루어짐을 특징으로 하는 예약통화방법.

청구항 5

제4항에 있어서, 상기 호출과정은, 상기 예약전화번호에 해당하는 가입자에게 링신호를 송출하고, 상기 휴대폰으로 발신알림신호를 발생하는 것임을 특징으로 하는 예약통화방법.

청구항 6

제5항에 있어서, 상기 호출과정 수행후 통화서비스를 수행하는 과정을 더 구비하는 것을 특징으로 하는 예약통화방법.

청구항 7

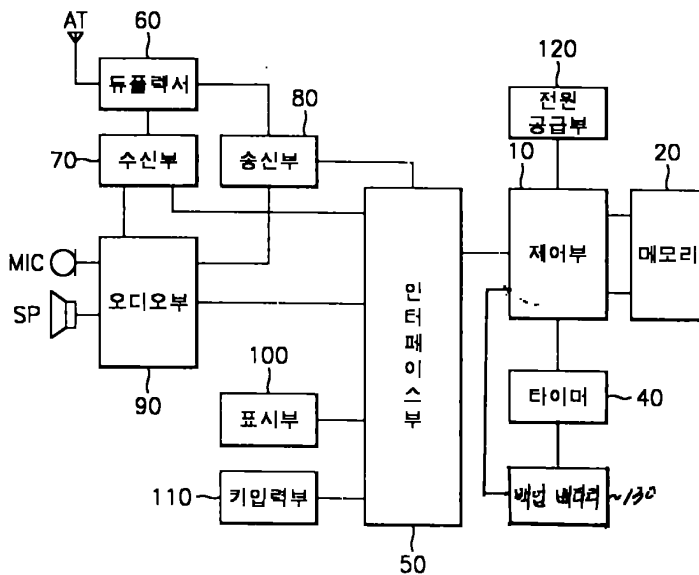
휴대폰 예약통화방법에 있어서, 통화예약 등록키가 입력될 시 예약시간과 예약 전화번호를 입력하여 설정된 예약정보 영역에 저장하여 등록하는 과정과, 미리 설정된 일정 시간마다 상기 예약정보 영역을 검색하여 예약정보가 등록되어 있는 검색하는 과정과, 상기 예약정보가 등록되어 있을 시 현재시간이 상기 예약시간이 되었는지 검색하는 과정과, 상기 예약시간이 되었을 시 상기휴대폰의 전원을 온시키고 상기 휴대폰과 예약전화번호에 해당하는 가입자를 호출하는 과정으로 이루어짐을 특징으로 하는 예약통화방법.

청구항 8

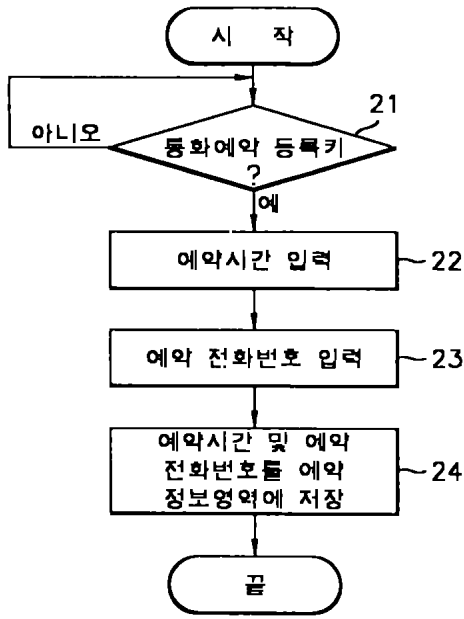
제7항에 있어서, 상기 호출과정 수행후 통화서비스를 수행하는 과정을 더 구비하는 것을 특징으로 하는 예약통화방법.

도면

도면1



도면2



도면3

