

(12) NACH DEM VERTRAG ÜBER DIE INTERNATIONALE ZUSAMMENARBEIT AUF DEM GEBIET DES PATENTWESENS (PCT) VERÖFFENTLICHTE INTERNATIONALE ANMELDUNG

(19) Weltorganisation für geistiges Eigentum

Internationales Büro

(43) Internationales Veröffentlichungsdatum
6. Dezember 2012 (06.12.2012)



(10) Internationale Veröffentlichungsnummer
WO 2012/163785 A3

- (51) Internationale Patentklassifikation: 20 2012 101 281.2
A43B 21/42 (2006.01) A43B 21/47 (2006.01) 10. April 2012 (10.04.2012) DE
A43B 21/38 (2006.01)
- (21) Internationales Aktenzeichen: PCT/EP2012/059677 (72) Erfinder; und
(71) Anmelder : LEIBER, Heinz [DE/DE]; Theodor-Heuss-Str. 34, 71739 Oberriexingen (DE). LEIBER, Katrin [DE/DE]; K3, 8, 68159 Mannheim (DE).
- (22) Internationales Anmeldedatum: 24. Mai 2012 (24.05.2012)
- (25) Einreichungssprache: Deutsch (74) Anwalt: LENZING GERBER STUTE PARTNERSCHAFTSGESELLSCHAFT VON PATENTANWÄLTEN; Bahnstraße 9, 40212 Düsseldorf (DE).
- (26) Veröffentlichungssprache: Deutsch
- (30) Angaben zur Priorität:
10 2011 103 575.7 30. Mai 2011 (30.05.2011) DE (81) Bestimmungsstaaten (soweit nicht anders angegeben, für jede verfügbare nationale Schutzrechtsart): AE, AG, AL, AM, AO, AT, AU, AZ, BA, BB, BG, BH, BR, BW, BY, 20 2012 001 405.6
14. Februar 2012 (14.02.2012) DE

[Fortsetzung auf der nächsten Seite]

(54) Title: EXCHANGEABLE SHOE HEEL AND HEEL TIP

(54) Bezeichnung : AUSWECHSELBARER SCHUHABSATZ UND LAUFFLECK

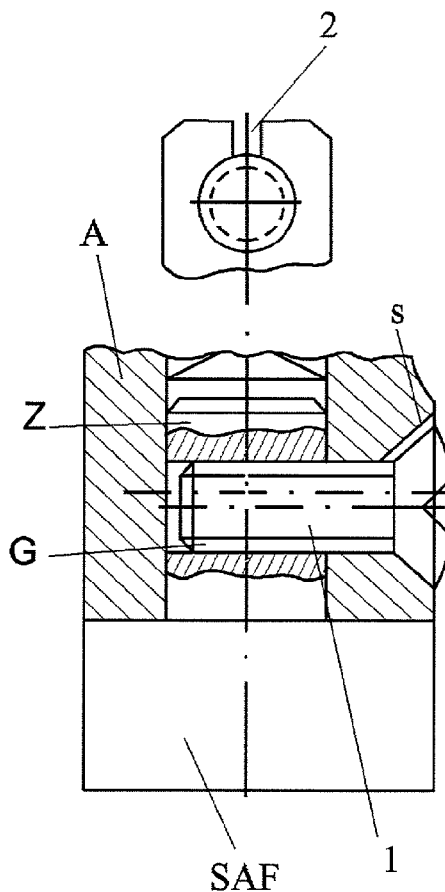


Fig. 1

(57) Abstract: The invention relates to an exchangeable shoe heel, in particular to an exchangeable heel tip, wherein the heel or the heel tip is fastened on a shoe body, and secured against rotation, by means of a screw-connection device. The invention provides that the screw-connection device has at least one retaining element, in particular a screw, which is provided with a device for preventing unintentional release.

(57) Zusammenfassung: Die Erfindung betrifft einen auswechselbaren Schuhabsatz, insbesondere mit einem auswechselbarem Lauffleck, wobei der Absatz bzw. der Lauffleck mittels einer Schraubvorrichtung an einem Schuhkörper befestigt und gegen Verdrehen gesichert ist. Erfindungsgemäß ist vorgesehen, dass die Schraubvorrichtung zumindest ein Haltelement, insbesondere eine Schraube aufweist, das bzw. die mit einer Einrichtung zur Verhinderung eines unbeabsichtigten Lösen versehen ist.



WO 2012/163785 A3



BZ, CA, CH, CL, CN, CO, CR, CU, CZ, DE, DK, DM, DO, DZ, EC, EE, EG, ES, FI, GB, GD, GE, GH, GM, GT, HN, HR, HU, ID, IL, IN, IS, JP, KE, KG, KM, KN, KP, KR, KZ, LA, LC, LK, LR, LS, LT, LU, LY, MA, MD, ME, MG, MK, MN, MW, MX, MY, MZ, NA, NG, NI, NO, NZ, OM, PE, PG, PH, PL, PT, QA, RO, RS, RU, RW, SC, SD, SE, SG, SK, SL, SM, ST, SV, SY, TH, TJ, TM, TN, TR, TT, TZ, UA, UG, US, UZ, VC, VN, ZA, ZM, ZW.

- (84) Bestimmungsstaaten** (soweit nicht anders angegeben, für jede verfügbare regionale Schutzrechtsart): ARIPO (BW, GH, GM, KE, LR, LS, MW, MZ, NA, RW, SD, SL, SZ, TZ, UG, ZM, ZW), eurasisches (AM, AZ, BY, KG, KZ, RU, TJ, TM), europäisches (AL, AT, BE, BG, CH, CY, CZ, DE, DK, EE, ES, FI, FR, GB, GR, HR, HU, IE, IS,

IT, LT, LU, LV, MC, MK, MT, NL, NO, PL, PT, RO, RS, SE, SI, SK, SM, TR), OAPI (BF, BJ, CF, CG, CI, CM, GA, GN, GQ, GW, ML, MR, NE, SN, TD, TG).

Veröffentlicht:

- mit internationalem Recherchenbericht (Artikel 21 Absatz 3)
- vor Ablauf der für Änderungen der Ansprüche geltenden Frist; Veröffentlichung wird wiederholt, falls Änderungen eingehen (Regel 48 Absatz 2 Buchstabe h)

(88) Veröffentlichungsdatum des internationalen Recherchenberichts:

28. März 2013

INTERNATIONAL SEARCH REPORT

International application No
PCT/EP2012/059677

A. CLASSIFICATION OF SUBJECT MATTER
INV. A43B21/42 A43B21/38
ADD. A43B21/47

According to International Patent Classification (IPC) or to both national classification and IPC

B. FIELDS SEARCHED

Minimum documentation searched (classification system followed by classification symbols)
A43B

Documentation searched other than minimum documentation to the extent that such documents are included in the fields searched

Electronic data base consulted during the international search (name of data base and, where practicable, search terms used)
EPO-Internal, WPI Data

C. DOCUMENTS CONSIDERED TO BE RELEVANT

Category*	Citation of document, with indication, where appropriate, of the relevant passages	Relevant to claim No.
X	US 4 924 607 A (HARPER PAUL W [US]) 15 May 1990 (1990-05-15) column 2, line 63 - column 4, line 63; figures 1-6 column 5, line 28 - line 39 -----	1-3,6, 14,15
X	GB 876 828 A (TOMAS FEITO SOLER) 6 September 1961 (1961-09-06) the whole document -----	1-3,6
X	GB 418 702 A (EZEKIEL KRIM) 30 October 1934 (1934-10-30) the whole document -----	1-4
X	US 1 949 346 A (ROBERT BAIN) 27 February 1934 (1934-02-27) the whole document -----	1-3,5,6, 14,15
	-/--	

Further documents are listed in the continuation of Box C.

See patent family annex.

* Special categories of cited documents :

- "A" document defining the general state of the art which is not considered to be of particular relevance
- "E" earlier application or patent but published on or after the international filing date
- "L" document which may throw doubts on priority claim(s) or which is cited to establish the publication date of another citation or other special reason (as specified)
- "O" document referring to an oral disclosure, use, exhibition or other means
- "P" document published prior to the international filing date but later than the priority date claimed

- "T" later document published after the international filing date or priority date and not in conflict with the application but cited to understand the principle or theory underlying the invention
- "X" document of particular relevance; the claimed invention cannot be considered novel or cannot be considered to involve an inventive step when the document is taken alone
- "Y" document of particular relevance; the claimed invention cannot be considered to involve an inventive step when the document is combined with one or more other such documents, such combination being obvious to a person skilled in the art
- "&" document member of the same patent family

Date of the actual completion of the international search 9 October 2012	Date of mailing of the international search report 31/01/2013
---	--

Name and mailing address of the ISA/ European Patent Office, P.B. 5818 Patentlaan 2 NL - 2280 HV Rijswijk Tel. (+31-70) 340-2040, Fax: (+31-70) 340-3016	Authorized officer Millward, Richard
--	---

INTERNATIONAL SEARCH REPORT

International application No
PCT/EP2012/059677

C(Continuation). DOCUMENTS CONSIDERED TO BE RELEVANT		
Category*	Citation of document, with indication, where appropriate, of the relevant passages	Relevant to claim No.
X	DE 29 23 926 A1 (KREHN SIEGFRIED) 18 December 1980 (1980-12-18) the whole document	1,2,6
A	----- DE 14 85 697 A1 (FRANZ KATZER HOLZABSATZFABRIK) 13 March 1969 (1969-03-13) cited in the application the whole document -----	1

Box No. II Observations where certain claims were found unsearchable (Continuation of item 2 of first sheet)

This international search report has not been established in respect of certain claims under Article 17(2)(a) for the following reasons:

1. Claims Nos.:
because they relate to subject matter not required to be searched by this Authority, namely:

2. Claims Nos.: **Claims 1-6, 14 and 15 (all in part)**
because they relate to parts of the international application that do not comply with the prescribed requirements to such an extent that no meaningful international search can be carried out, specifically:

See supplementary sheet PCT/ISA/210

3. Claims Nos.:
because they are dependent claims and are not drafted in accordance with the second and third sentences of Rule 6.4(a).

Box No. III Observations where unity of invention is lacking (Continuation of item 3 of first sheet)

This International Searching Authority found multiple inventions in this international application, as follows:

See additional sheet

1. As all required additional search fees were timely paid by the applicant, this international search report covers all searchable claims.
2. As all searchable claims could be searched without effort justifying additional fees, this Authority did not invite payment of additional fees.
3. As only some of the required additional search fees were timely paid by the applicant, this international search report covers only those claims for which fees were paid, specifically claims Nos.:

4. No required additional search fees were timely paid by the applicant. Consequently, this international search report is restricted to the invention first mentioned in the claims; it is covered by claims Nos.:
1-6, 14, 15

Remark on Protest

- The additional search fees were accompanied by the applicant's protest and, where applicable, the payment of a protest fee.
- The additional search fees were accompanied by the applicant's protest but the applicable protest fee was not paid within the time limit specified in the invitation.
- No protest accompanied the payment of additional search fees.

The International Searching Authority has established that this international application contains multiple (groups of) inventions, as follows:

1. Claims: 1-6, 14, 15

**A tap which
is fastened to a heel body and secured against rotation
by means of a securing device;
the securing device comprises at least one holding device which is provided with
an arrangement for preventing unintentional detachment.**

2. Claims: 7-10, 12

**A shoe heel,
with a securing element.**

3. Claims: 11, 13

**Securing element
for attaching a logo.**

4. Claims: 16-25

**Shoe heel with an exchangeable tap,
the tap being fastened to a heel body and secured against rotation by means of a
securing device;
disposed in the heel is a first holding element to which a further holding element
is connected on which the heel tap is mounted.**

Continuation of Box II.2**Claims 1-6, 14 and 15 (all in part)**

In its initial stages, the search yielded a very large number of documents which are relevant to the assessment of novelty of claim 1. This number is so large that it becomes impossible to identify which parts of the claims define the subject matter for which protection might justifiably be sought (PCT Article 6). This was taken into account when determining the extent of the search in respect of the present claims 1-6, 14 and 15. The search in respect of claim 1 was restricted to an exchangeable tap for a shoe heel, the tap being fastened by means of a securing device on a heel body and secured against rotation, characterized in that the securing device comprises at least one holding device or securing element, with an arrangement for preventing unintentional detachment.

The applicant is advised that claims relating to inventions in respect of which no international search report has been established cannot normally be the subject of an international preliminary examination (PCT Rule 66.1(e)). In its capacity as International Preliminary Examining Authority the EPO generally will not carry out a preliminary examination for subject matter that has not been searched. This also applies in cases where the claims were amended after receipt of the international search report (PCT Article 19) or where the applicant submits new claims in the course of the procedure under PCT Chapter II. However, after entry into the regional phase before the EPO an additional search may be carried out in the course of the examination (cf. EPO Guidelines, C-VI, 8.2) if the defects that led to the declaration under PCT Article 17(2) have been corrected.

INTERNATIONAL SEARCH REPORT

Information on patent family members

International application No

PCT/EP2012/059677

Patent document cited in search report	Publication date	Patent family member(s)	Publication date
US 4924607	A	15-05-1990	NONE
GB 876828	A	06-09-1961	NONE
GB 418702	A	30-10-1934	NONE
US 1949346	A	27-02-1934	NONE
DE 2923926	A1	18-12-1980	NONE
DE 1485697	A1	13-03-1969	NONE

A. KLASSIFIZIERUNG DES ANMELDUNGSGEGENSTANDES
 INV. A43B21/42 A43B21/38
 ADD. A43B21/47

Nach der Internationalen Patentklassifikation (IPC) oder nach der nationalen Klassifikation und der IPC

B. RECHERCHIERTE GEBIETE

Recherchierter Mindestprüfstoff (Klassifikationssystem und Klassifikationssymbole)
 A43B

Recherchierte, aber nicht zum Mindestprüfstoff gehörende Veröffentlichungen, soweit diese unter die recherchierten Gebiete fallen

Während der internationalen Recherche konsultierte elektronische Datenbank (Name der Datenbank und evtl. verwendete Suchbegriffe)

EPO-Internal, WPI Data

C. ALS WESENTLICH ANGESEHENE UNTERLAGEN

Kategorie*	Bezeichnung der Veröffentlichung, soweit erforderlich unter Angabe der in Betracht kommenden Teile	Betr. Anspruch Nr.
X	US 4 924 607 A (HARPER PAUL W [US]) 15. Mai 1990 (1990-05-15) Spalte 2, Zeile 63 - Spalte 4, Zeile 63; Abbildungen 1-6 Spalte 5, Zeile 28 - Zeile 39 -----	1-3,6, 14,15
X	GB 876 828 A (TOMAS FEITO SOLER) 6. September 1961 (1961-09-06) das ganze Dokument -----	1-3,6
X	GB 418 702 A (EZEKIEL KRIM) 30. Oktober 1934 (1934-10-30) das ganze Dokument -----	1-4
X	US 1 949 346 A (ROBERT BAIN) 27. Februar 1934 (1934-02-27) das ganze Dokument -----	1-3,5,6, 14,15
	-/-	

Weitere Veröffentlichungen sind der Fortsetzung von Feld C zu entnehmen Siehe Anhang Patentfamilie

* Besondere Kategorien von angegebenen Veröffentlichungen :

"A" Veröffentlichung, die den allgemeinen Stand der Technik definiert, aber nicht als besonders bedeutsam anzusehen ist

"E" frühere Anmeldung oder Patent, die bzw. das jedoch erst am oder nach dem internationalen Anmeldedatum veröffentlicht worden ist

"L" Veröffentlichung, die geeignet ist, einen Prioritätsanspruch zweifelhaft erscheinen zu lassen, oder durch die das Veröffentlichungsdatum einer anderen im Recherchenbericht genannten Veröffentlichung belegt werden soll oder die aus einem anderen besonderen Grund angegeben ist (wie ausgeführt)

"O" Veröffentlichung, die sich auf eine mündliche Offenbarung, eine Benutzung, eine Ausstellung oder andere Maßnahmen bezieht

"P" Veröffentlichung, die vor dem internationalen Anmeldedatum, aber nach dem beanspruchten Prioritätsdatum veröffentlicht worden ist

"T" Spätere Veröffentlichung, die nach dem internationalen Anmeldedatum oder dem Prioritätsdatum veröffentlicht worden ist und mit der Anmeldung nicht kollidiert, sondern nur zum Verständnis des der Erfindung zugrundeliegenden Prinzips oder der ihr zugrundeliegenden Theorie angegeben ist

"X" Veröffentlichung von besonderer Bedeutung; die beanspruchte Erfindung kann allein aufgrund dieser Veröffentlichung nicht als neu oder auf erfinderischer Tätigkeit beruhend betrachtet werden

"Y" Veröffentlichung von besonderer Bedeutung; die beanspruchte Erfindung kann nicht als auf erfinderischer Tätigkeit beruhend betrachtet werden, wenn die Veröffentlichung mit einer oder mehreren Veröffentlichungen dieser Kategorie in Verbindung gebracht wird und diese Verbindung für einen Fachmann naheliegend ist

"&" Veröffentlichung, die Mitglied derselben Patentfamilie ist

Datum des Abschlusses der internationalen Recherche

9. Oktober 2012

Absenddatum des internationalen Recherchenberichts

31/01/2013

Name und Postanschrift der Internationalen Recherchenbehörde
 Europäisches Patentamt, P.B. 5818 Patentlaan 2
 NL - 2280 HV Rijswijk
 Tel. (+31-70) 340-2040,
 Fax: (+31-70) 340-3016

Bevollmächtigter Bediensteter

Millward, Richard

C. (Fortsetzung) ALS WESENTLICH ANGESEHENE UNTERLAGEN		
Kategorie*	Bezeichnung der Veröffentlichung, soweit erforderlich unter Angabe der in Betracht kommenden Teile	Betr. Anspruch Nr.
X	DE 29 23 926 A1 (KREHN SIEGFRIED) 18. Dezember 1980 (1980-12-18) das ganze Dokument	1,2,6
A	----- DE 14 85 697 A1 (FRANZ KATZER HOLZABSATZFABRIK) 13. März 1969 (1969-03-13) in der Anmeldung erwähnt das ganze Dokument -----	1

Feld Nr. II Bemerkungen zu den Ansprüchen, die sich als nicht recherchierbar erwiesen haben (Fortsetzung von Punkt 2 auf Blatt 1)

Gemäß Artikel 17(2)a) wurde aus folgenden Gründen für bestimmte Ansprüche kein internationaler Recherchenbericht erstellt:

1. Ansprüche Nr.
weil sie sich auf Gegenstände beziehen, zu deren Recherche diese Behörde nicht verpflichtet ist, nämlich

2. Ansprüche Nr. 1-6, 14, 15 (alle teilweise)
weil sie sich auf Teile der internationalen Anmeldung beziehen, die den vorgeschriebenen Anforderungen so wenig entsprechen, dass eine sinnvolle internationale Recherche nicht durchgeführt werden kann, nämlich
siehe BEIBLATT PCT/ISA/210

3. Ansprüche Nr.
weil es sich dabei um abhängige Ansprüche handelt, die nicht entsprechend Satz 2 und 3 der Regel 6.4 a) abgefasst sind.

Feld Nr. III Bemerkungen bei mangelnder Einheitlichkeit der Erfindung (Fortsetzung von Punkt 3 auf Blatt 1)

Diese Internationale Recherchenbehörde hat festgestellt, dass diese internationale Anmeldung mehrere Erfindungen enthält:

siehe Zusatzblatt

1. Da der Anmelder alle erforderlichen zusätzlichen Recherchegebühren rechtzeitig entrichtet hat, erstreckt sich dieser internationale Recherchenbericht auf alle recherchierbaren Ansprüche.

2. Da für alle recherchierbaren Ansprüche die Recherche ohne einen Arbeitsaufwand durchgeführt werden konnte, der zusätzliche Recherchegebühr gerechtfertigt hätte, hat die Behörde nicht zur Zahlung solcher Gebühren aufgefordert.

3. Da der Anmelder nur einige der erforderlichen zusätzlichen Recherchegebühren rechtzeitig entrichtet hat, erstreckt sich dieser internationale Recherchenbericht nur auf die Ansprüche, für die Gebühren entrichtet worden sind, nämlich auf die Ansprüche Nr.

4. Der Anmelder hat die erforderlichen zusätzlichen Recherchegebühren nicht rechtzeitig entrichtet. Dieser internationale Recherchenbericht beschränkt sich daher auf die in den Ansprüchen zuerst erwähnte Erfindung; diese ist in folgenden Ansprüchen erfasst:
1-6, 14, 15

Bemerkungen hinsichtlich eines Widerspruchs

- Der Anmelder hat die zusätzlichen Recherchegebühren unter Widerspruch entrichtet und die gegebenenfalls erforderliche Widerspruchsgebühr gezahlt.
- Die zusätzlichen Recherchegebühren wurden vom Anmelder unter Widerspruch gezahlt, jedoch wurde die entsprechende Widerspruchsgebühr nicht innerhalb der in der Aufforderung angegebenen Frist entrichtet.
- Die Zahlung der zusätzlichen Recherchegebühren erfolgte ohne Widerspruch.

WEITERE ANGABEN

PCT/ISA/ 210

Die internationale Recherchenbehörde hat festgestellt, dass diese internationale Anmeldung mehrere (Gruppen von) Erfindungen enthält, nämlich:

1. Ansprüche: 1-6, 14, 15

Einer Lauffleck, der
mittels einer Sicherungsvorrichtung
an einem Absatzkörper befestigt und gegen Verdrehen
gesichert ist,
die Sicherungsvorrichtung zumindest ein Halte aufweist,
das mit einer Einrichtung zur Verhinderung eines
unbeabsichtigten Lösens versehen ist

2. Ansprüche: 7-10, 12

Einer Schuhabsatz,
mit ein Befestigungselement

3. Ansprüche: 11, 13

Befestigungselement
zur Anbringung eines Logos

4. Ansprüche: 16-25

Schuhabsatz mit auswechselbarem Lauffleck,
wobei der Lauffleck mittels einer Sicherungsvorrichtung an
einem Absatzkörper befestigt und gegen Verdrehen gesichert
ist,
im Absatz ein erstes Halteelement angeordnet ist,
mit dem ein weiteres Halteelement verbunden ist,
an dem der Absatzfleck angebracht ist.

WEITERE ANGABEN

PCT/ISA/ 210

Fortsetzung von Feld II.2

Ansprüche Nr.: 1-6, 14, 15(alle teilweise)

In der Anfangsphase der Recherche wurde eine sehr große Zahl von Dokumenten gefunden, die für die Neuheitsfrage Anspruchs 1 von Bedeutung sind. Es wurden so viele Dokumente gefunden, dass es unmöglich ist zu bestimmen, welche Teile der Ansprüche den Gegenstand definieren, für den ein Schutzanspruch gerechtfertigt wäre (Artikel 6 PCT). Dies wurde bei der Bestimmung des Recherchenumfanges für die Ansprüche 1-6,14,15 berücksichtigt. Die Recherche für Anspruch 1 wurde auf ein auswechselbarer Lauffleck für einen Schuhabsatz, wobei der Lauffleck mittels einer Sicherungsvorrichtung, an einem Absatzkörper befestigt und gegen Verdrehen gesichert ist, dadurch gekennzeichnet, dass die Sicherungsvorrichtung zumindest ein Halte bzw. Befestigungselement aufweist, mit einer Einrichtung zur Verhinderung eines unbeabsichtigten LöSENS versehen ist, beschränkt.

Der Anmelder wird darauf hingewiesen, dass Patentansprüche auf Erfindungen, für die kein internationaler Recherchenbericht erstellt wurde, normalerweise nicht Gegenstand einer internationalen vorläufigen Prüfung sein können (Regel 66.1(e) PCT). In seiner Eigenschaft als mit der internationalen vorläufigen Prüfung beauftragte Behörde wird das EPA also in der Regel keine vorläufige Prüfung für Gegenstände durchführen, zu denen keine Recherche vorliegt. Dies gilt auch für den Fall, dass die Patentansprüche nach Erhalt des internationalen Recherchenberichtes geändert wurden (Art. 19 PCT), oder für den Fall, dass der Anmelder im Zuge des Verfahrens gemäss Kapitel II PCT neue Patentansprüche vorlegt. Nach Eintritt in die regionale Phase vor dem EPA kann jedoch im Zuge der Prüfung eine weitere Recherche durchgeführt werden (Vgl. EPA-Richtlinien C-VI, 8.2), sollten die Mängel behoben sein, die zu der Erklärung gemäss Art. 17 (2) PCT geführt haben.

INTERNATIONALER RECHERCHENBERICHT

Angaben zu Veröffentlichungen, die zur selben Patentfamilie gehören

Internationales Aktenzeichen

PCT/EP2012/059677

Im Recherchenbericht angeführtes Patentdokument	Datum der Veröffentlichung	Mitglied(er) der Patentfamilie	Datum der Veröffentlichung
US 4924607	A	15-05-1990	KEINE
GB 876828	A	06-09-1961	KEINE
GB 418702	A	30-10-1934	KEINE
US 1949346	A	27-02-1934	KEINE
DE 2923926	A1	18-12-1980	KEINE
DE 1485697	A1	13-03-1969	KEINE