



(12) 实用新型专利

(10) 授权公告号 CN 203737266 U

(45) 授权公告日 2014. 07. 30

(21) 申请号 201320874919. 4

(22) 申请日 2013. 12. 28

(73) 专利权人 苏州市东华试验仪器有限公司

地址 215156 江苏省苏州市吴中区 230 省道  
木渎藏书 888 号 15 幢苏州市东华试验  
仪器有限公司

(72) 发明人 王毅成

(74) 专利代理机构 苏州铭浩知识产权代理事务  
所(普通合伙) 32246

代理人 张一鸣

(51) Int. Cl.

B01L 1/00(2006. 01)

(ESM) 同样的发明创造已同日申请发明专利

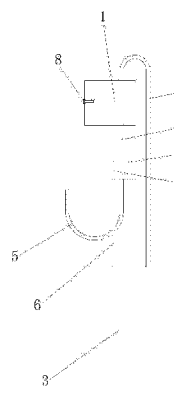
权利要求书1页 说明书2页 附图1页

(54) 实用新型名称

一种补水装置

(57) 摘要

本实用新型涉及一种补水装置,包括供水盒、平衡水盒和储水箱;所述供水盒、平衡水盒和储水箱从上到下依次设置;所述供水盒和平衡水盒通过第一管路相连;所述平衡水盒底部设有U型输水管;所述平衡水盒通过第二管路与储水箱相连;所述储水箱通过第三管路与供水盒相连;所述供水盒内设有水位开关;所述平衡水盒底部向上设有水位管;所述水位管与第二管路相通;本实用新型的补水装置,平衡水盒保证了补水装置一直补水;又由于平衡水盒底部设有U型输水管,U型输水管通过液封来防止液体回流。



1. 一种补水装置,其特征在于:包括供水盒、平衡水盒和储水箱;所述供水盒、平衡水盒和储水箱从上到下依次设置;所述供水盒和平衡水盒通过第一管路相连;所述平衡水盒底部设有U型输水管;所述平衡水盒通过第二管路 with 储水箱相连;所述储水箱通过第三管路与供水盒相连;所述供水盒内设有水位开关;所述平衡水盒底部向上设有水位管;所述水位管与第二管路相通。

2. 根据权利要求1所述的补水装置,其特征在于:所述U型输水管为隔热硅胶管。

## 一种补水装置

### 技术领域

[0001] 本实用新型涉及一种补水装置,尤其涉及一种用于恒温恒湿试验箱加湿装置中的补水装置。

### 背景技术

[0002] 补水装置用于向加热水箱加入水,使得加热水箱对水进行加热后可以将蒸汽输出。补水装置一般包括补水盒、供水器以及连接补水盒和供水器的管路。只有当补水盒中水位低于补水盒中的水位开关时,供水器向补水盒中补水,补水盒才向加热水箱中补水,一次性的补水会使得加热水箱内的沸水变不沸;同时,补水时,常常会出现回流的现象。

### 实用新型内容

[0003] 本实用新型目的是为了克服现有技术的不足而提供一种能够一直向加热水箱补水的补水装置。

[0004] 为达到上述目的,本实用新型采用的技术方案是:一种补水装置,包括供水盒、平衡水盒和储水箱;所述供水盒、平衡水盒和储水箱从上到下依次设置;所述供水盒和平衡水盒通过第一管路相连;所述平衡水盒底部设有U型输水管;所述平衡水盒通过第二管路与储水箱相连;所述储水箱通过第三管路与供水盒相连;所述供水盒内设有水位开关;所述平衡水盒底部向上设有水位管;所述水位管与第二管路相通。

[0005] 优选的,所述U型输水管为隔热硅胶管。

[0006] 由于上述技术方案的运用,本实用新型与现有技术相比具有下列优点:

[0007] 本实用新型的补水装置,平衡水盒保证了补水装置一直补水;又由于平衡水盒底部设有U型输水管,U型输水管通过液封来防止液体回流。

### 附图说明

[0008] 下面结合附图对本实用新型技术方案作进一步说明:

[0009] 附图1为本实用新型的补水装置的结构示意图;

[0010] 附图2为本实用新型的补水装置的使用状态结构示意图;

[0011] 其中:1、供水盒;2、平衡水盒;3、储水箱;4、第一管路;5、U型输水管;6、第二管路;7、第三管路;8、水位开关;9、水位管;10、加热水箱。

### 具体实施方式

[0012] 下面结合附图及具体实施例对本实用新型作进一步的详细说明。

[0013] 如附图1所示的本实用新型所述的一种补水装置,包括供水盒1、平衡水盒2和储水箱3;所述供水盒1、平衡水盒2和储水箱3从上到下依次设置;所述供水盒1和平衡水盒2通过第一管路4相连;所述平衡水盒2底部设有U型输水管5;所述平衡水盒2通过第二管路6与储水箱3相连;所述储水箱3通过第三管路7与供水盒1相连;所述供水盒1内设

有水位开关 8 ;所述平衡水盒 2 底部向上设有水位管 9 ;所述水位管 9 与第二管路 6 相通 ;所述 U 型输水管 5 为隔热硅胶管。

[0014] 本实用新型的补水装置,平衡水盒 2 保证了补水装置一直补水 ;又由于平衡水盒 2 底部设有 U 型输水管 5,U 型输水管 5 通过液封来防止液体回流 ;平衡水盒 2 中的水位超过水位管 9 时,多余的水会从水位管 9 和第二管路 6 流入储水箱 3 内,当供水盒 1 的水位低于水位开关 8 时,储水箱 3 会向供水盒 1 内补水,保证了平衡水盒 2 内的水量

[0015] 如附图 2 所示的本实用新型所述的一种补水装置,使用时,U 型输水管 5 的输出端与加热水盒的底部相连,平衡水盒保证了加热水箱内的沸水一直为沸水,从而使得加湿装置能够输出足够的蒸汽。

[0016] 以上仅是本实用新型的具体应用范例,对本实用新型的保护范围不构成任何限制。凡采用等同变换或者等效替换而形成的技术方案,均落在本实用新型权利保护范围之内。

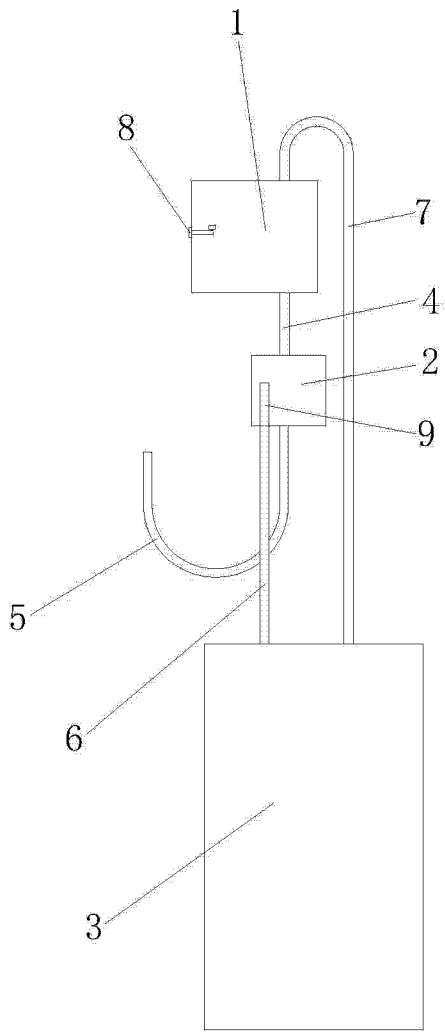


图 1

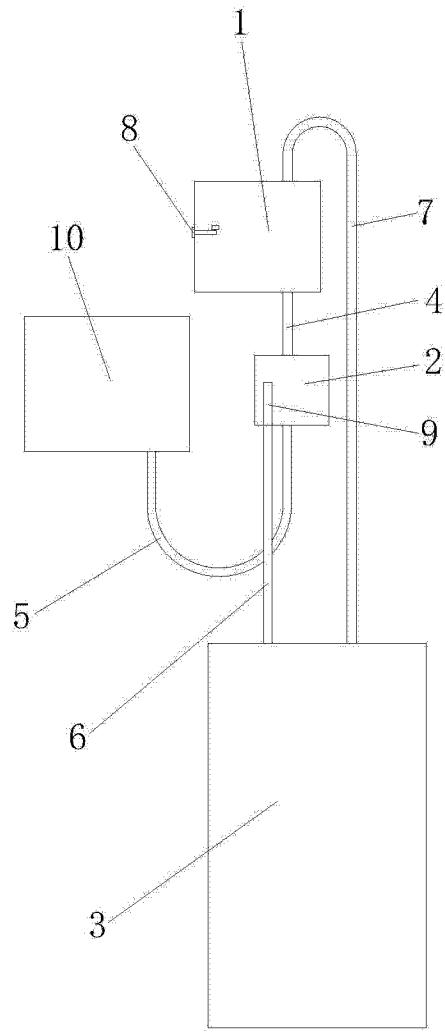


图 2