



## (12)实用新型专利

(10)授权公告号 CN 206354736 U

(45)授权公告日 2017.07.28

(21)申请号 201621124131.1

(22)申请日 2016.10.14

(73)专利权人 广东顶固集创家居股份有限公司

地址 528425 广东省中山市东凤镇和穗工业园

(72)发明人 林新达 李佐国 温志峰

(74)专利代理机构 北京市立方律师事务所

11330

代理人 刘延喜 王增鑫

(51)Int.Cl.

A47B 96/00(2006.01)

A47B 61/00(2006.01)

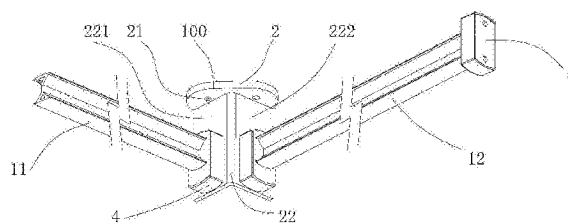
权利要求书1页 说明书3页 附图2页

### (54)实用新型名称

挂衣杆组件及转角衣柜

### (57)摘要

本实用新型涉及一种挂衣杆组件及转角衣柜,其特征在于,包括底座及与底座连接的挂衣杆,所述底座设有第一安装孔,所述底座可借助螺纹连接件通过第一安装孔固定安装在衣柜内壁转角位置处,所述底座设有转角连接件,所述转角连接件包括以特定角度相交连接的第一连接板、第二连接板,所述挂衣杆包括第一挂衣杆和第二挂衣杆,所述第一挂衣杆和所述第二挂衣杆一端分别与所述第一连接板和所述第二连接板相连接,第一、第二挂衣杆的另一端可连接到衣柜内壁上。本挂衣杆组件通用转角衣柜,衣柜转角的地方可以安装转角挂衣杆,这样设计可以把衣柜转角的地方利用起来,提高空间的使用率。此外,还涉及一种应用上述挂衣杆组件的转角衣柜。



1. 一种挂衣杆组件,其特征在于,包括底座及与底座连接的挂衣杆,所述底座设有第一安装孔,所述底座可借助螺纹连接件通过第一安装孔固定安装在衣柜内壁转角位置处,所述底座设有转角连接件,所述转角连接件包括以特定角度相交连接的第一连接板、第二连接板,所述挂衣杆包括第一挂衣杆和第二挂衣杆,所述第一挂衣杆和所述第二挂衣杆一端分别与所述第一连接板和所述第二连接板相连接,第一、第二挂衣杆的另一端可连接到衣柜内壁上。

2. 根据权利要求1所述的挂衣杆组件,其特征在于,还包括设于所述转角连接件和所述挂衣杆之间并与二者连接的装饰盒。

3. 根据权利要求2所述的挂衣杆组件,其特征在于,所述装饰盒包括装饰盒底座及套设在装饰盒底座上的装饰盒盖,所述第一连接板和所述第二连接板均设有螺纹孔,所述装饰盒底座开设有与所述第一连接板和所述第二连接板相对应的第二安装孔,以借助螺纹连接件实现装饰盒底座与转角连接件的连接。

4. 根据权利要求3所述挂衣杆组件,其特征在于,所述装饰盒底座背对所述转角连接件的一侧横设有支撑肋板,所述挂衣杆被支撑在所述支撑肋板上。

5. 根据权利要求4所述的挂衣杆组件,其特征在于,所述装饰盒还包括设于所述支撑肋板上方并用于对挂衣杆限位的限位件,所述装饰盒盖上开设有与所述挂衣杆相匹配的让位孔,所述挂衣杆一端穿过所述让位孔置于所述支撑肋板和所述限位件之间。

6. 根据权利要求3所述的挂衣杆组件,其特征在于,所述第一、第二安装孔为沉孔。

7. 根据权利要求1至6任意一项所述的挂衣杆组件,其特征在于,所述特定角度为直角或钝角。

8. 一种转角衣柜,包括柜体及设于柜体内转角处的挂衣杆组件,其特征在于,所述挂衣杆组件为权利要求1至7任意一项所述的挂衣杆组件。

## 挂衣杆组件及转角衣柜

### 技术领域

[0001] 本实用新型涉及家具技术领域,尤其涉及可利用衣柜转角处空间的一种挂衣杆组件及采用该挂衣杆组件的转角衣柜。

### 背景技术

[0002] 目前,常见衣柜中的挂衣杆单支安装的比较多,且很少利用到挂衣杆转角处的空间,虽然少部分衣柜利用到了转角的空间,但是呈现出来的外观效果不时尚,不能满足当前人们对于家居产品美观方面的需求。鉴于此,有必要提供一种结构简单、牢固且外观美观的挂衣杆组件及转角衣柜。

### 发明内容

[0003] 本实用新型的发明目的在于提供一种可充分利用衣柜转角空间的一种挂衣杆组件,它具有空间利用率高、结构牢固、安装方便、易于清洁的优点。

[0004] 为了实现上述目的,本实用新型的技术方案为:

[0005] 一种挂衣杆组件,其特征在于,包括底座及与底座连接的挂衣杆,所述底座设有第一安装孔,所述底座可借助螺纹连接件通过第一安装孔固定安装在衣柜内壁转角位置处,所述底座设有转角连接件,所述转角连接件包括以特定角度相交连接的第一连接板、第二连接板,所述挂衣杆包括第一挂衣杆和第二挂衣杆,所述第一挂衣杆和所述第二挂衣杆一端分别与所述第一连接板和所述第二连接板相连接,第一、第二挂衣杆的另一端可连接到衣柜内壁上。

[0006] 进一步的,还包括设于所述转角连接件和所述挂衣杆之间并与二者连接的装饰盒。

[0007] 进一步的,所述装饰盒包括装饰盒底座及套设在装饰盒底座上的装饰盒盖,所述第一连接板和所述第二连接板均设有螺纹孔,所述装饰盒底座开设有与所述第一连接板和所述第二连接板相对应的第二安装孔,以借助螺纹连接件实现装饰盒底座与转角连接件的连接。

[0008] 进一步的,所述装饰盒底座背对所述转角连接件的一侧横设有支撑肋板,所述挂衣杆被支撑在所述支撑肋板上。

[0009] 进一步的,所述装饰盒还包括设于所述支撑肋板上方并用于对挂衣杆限位的限位件,所述装饰盒盖上开设有与所述挂衣杆相匹配的让位孔,所述挂衣杆一端穿过所述让位孔置于所述支撑肋板和所述限位件之间。

[0010] 优选的是,所述第一、第二安装孔为沉孔。

[0011] 进一步的,所述特定角度为直角或钝角。进一步的,结合所述挂衣杆组件实施方式,在实施方式中,还包括一种转角衣柜,所述转角衣柜包括柜体及设于柜体转角处的上述挂衣杆组件。

[0012] 与现有技术相比,本实用新型的有益效果是:本实用新型的一种挂衣杆组件,包括

底座及与底座连接的挂衣杆,所述底座设有第一安装孔,所述底座可借助螺纹连接件通过第一安装孔固定安装在衣柜内壁转角位置处,所述底座设有转角连接件,所述转角连接件包括以特定角度相交连接的第一连接板、第二连接板,所述挂衣杆包括第一挂衣杆和第二挂衣杆,所述第一挂衣杆和所述第二挂衣杆一端分别与所述第一连接板和所述第二连接板相连接,第一、第二挂衣杆的另一端可连接到衣柜内壁上。本组件可以通过安装在衣柜转角处,从而提高对衣柜空间的高利用率,结构牢固,安装方便,易于清洁,实用性强。

### 附图说明

- [0013] 图1为本实用新型的挂衣杆组件的立体图;
- [0014] 图2为图1所示的挂衣杆组件的分解图;
- [0015] 图3为图1所示的挂衣杆组件的侧视图;
- [0016] 图4为本实用新型的转角衣柜的立体图。

### 具体实施方式

[0017] 下面结合附图对本实用新型进行详细说明。

[0018] 参见图1至图4,本实用新型的一种挂衣杆组件100,可安装于转角衣柜的转角位置处,用于悬挂衣物,从而提高衣柜内部的空间利用率。

[0019] 所述挂衣杆组件100包括底座2及与底座连接的挂衣杆1。

[0020] 底座2设有第一安装孔21,以借助螺纹连接件通过第一安装孔21固定安装在衣柜内壁转角位置处顶壁上。

[0021] 底座2上设有转角连接件22,转角连接件22包括以特定角度相交连接的第一连接板221、第二连接板222。

[0022] 挂衣杆1包括第一挂衣杆11和第二挂衣杆12。第一挂衣杆11和第二挂衣杆12各自的一端分别与第一连接板221和第二连接板222相连接,第一挂衣杆11、第二挂衣杆12的另一端可连接到衣柜内壁。

[0023] 本实用新型的挂衣杆组件,通过爱用转角连接件与第一、第二挂衣杆连接,充分利用了衣柜转角处的空间,提高衣柜的空间利用率,使结构牢固可靠。

[0024] 优选的,底座包括安装板及与安装板垂直连接的转角连接件均为钣金材质,使挂衣杆组件的结构较为牢固。

[0025] 进一步地,为使所述挂衣杆组件100具有较美观的外观,本实施例中,挂衣杆组件100还包括设于转角连接件22和挂衣杆1之间并与二者相连接的装饰盒4。

[0026] 所述装饰盒4包括装饰盒底座42及套设在装饰盒底座42上的装饰盒盖41,第一连接板221和第二连接板222均设有螺纹孔223,装饰盒底座42开设有与第一连接板221和第二连接板222相对应的第二安装孔421,以借助螺纹连接件穿过第二安装孔421与螺纹孔223连接,进而实现装饰盒底座42与转角连接件22的连接,使结构更为牢固,不易松动。所述装饰盒盖41在所述装饰盒底座42与转角连接件22相互装配完成后,罩设在所述装饰盒底座42上。

[0027] 在其他实施方式中,所述装饰盒底座42可与转角连接件22焊接或卡扣连接,或者装饰盒底座42一体成型与所述转角连接件22上。

[0028] 装饰盒底座42背对转角连接件22的一侧横设有支撑肋板422,挂衣杆1被支撑在支撑肋板22上,使挂衣杆能够承载重量。

[0029] 装饰盒4还包括设于支撑肋板422上方并用于对挂衣杆限位的限位件423,限制挂衣杆在使用过程中产生晃动,装饰盒盖41上开设有与挂衣杆1相匹配的让位孔411,挂衣杆1一端穿过让位孔411置于支撑肋板422和限位件423之间,以此挂衣杆安装简单,结构牢固,同时装饰盒可以美化整个组件。

[0030] 优选的是,转角连接件22的第一、第二连接板之间的夹角为直角或钝角,以适用于多种款式的衣柜转角。

[0031] 优选的是,第一安装孔、第二安装孔为沉孔,通过将第一、第二安装孔设置为沉孔,可将螺钉头沉入沉孔中,不在外表面显露螺钉头,不影响外部结构,也不影响挂衣杆组件的整体外观,使挂衣杆组件更符合现代审美需求。进一步的,挂衣杆外观和材质有多种选择,可根据空间风格选择搭配颜色。

[0032] 此外,本实用新型还涉及一种转角衣柜200,包括柜体210及设于柜体内转角处的上述挂衣杆组件100,本实用新型的转角衣柜,由于采用上述挂衣杆组件,因而可以利用上转角处的空间,提高衣柜的空间利用率。

[0033] 以上内容仅为本实用新型的较佳实施例,对于本领域普通技术人员,依据本实用新型的思想,在具体实施方式及应用范围上均会有改变之处,本说明书内容不应理解为对本实用新型的限。

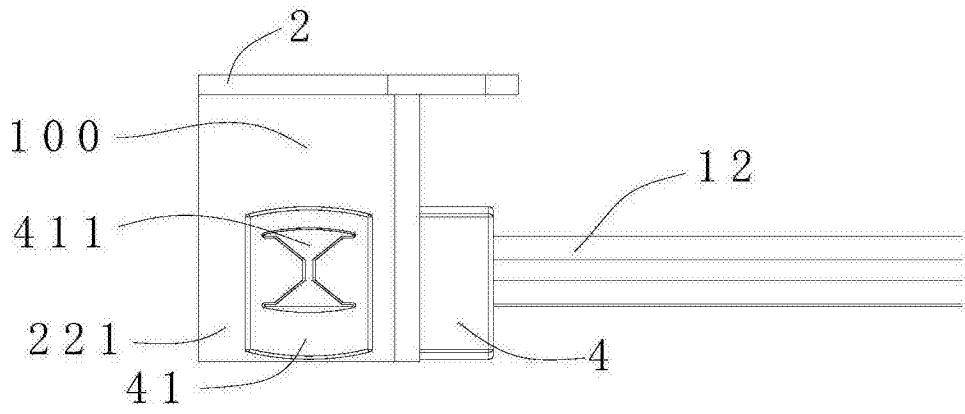


图1

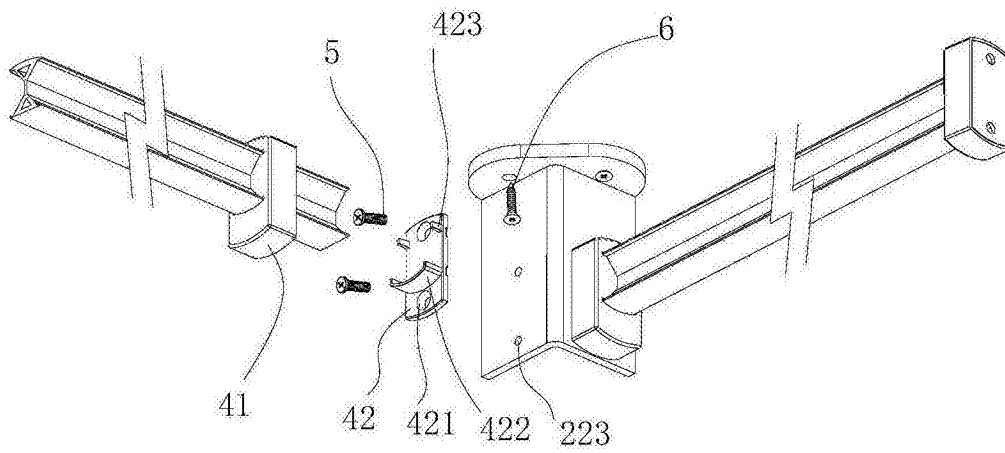


图2

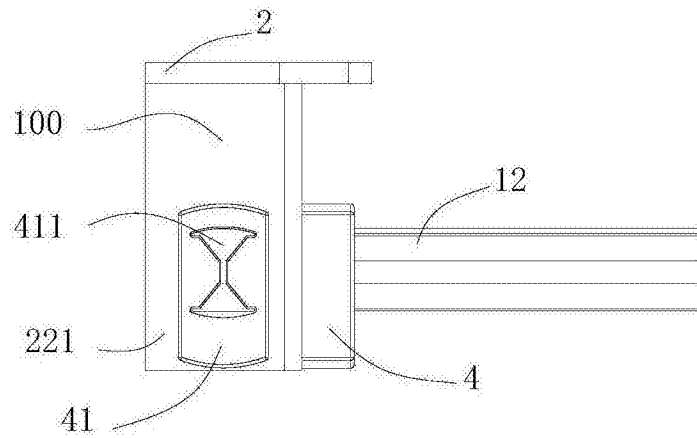


图3

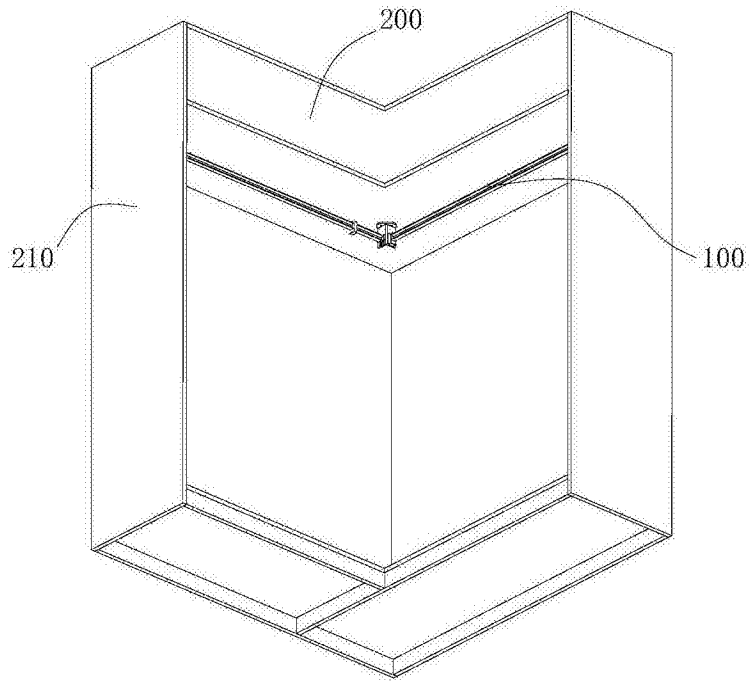


图4