



(19) **RU** ⁽¹¹⁾ **2 119 373** ⁽¹³⁾ **C1**

(51) МПК⁶ **B 01 D 24/38**

РОССИЙСКОЕ АГЕНТСТВО
ПО ПАТЕНТАМ И ТОВАРНЫМ ЗНАКАМ

(12) ОПИСАНИЕ ИЗОБРЕТЕНИЯ К ПАТЕНТУ РОССИЙСКОЙ ФЕДЕРАЦИИ

(21), (22) Заявка: 94031717/25, 31.08.1994

(46) Дата публикации: 27.09.1998

(56) Ссылки: Авторское свидетельство СССР N 1681889, кл. B 01 D 24/38, 1981.

Водоподготовительное оборудование:
Каталог-справочник. - М.:
НИИИНФОРМТЯЖМАШ, 1973, с. 10, 19, 25.

(71) Заявитель:

Индивидуальное частное предприятие "Черн"

(72) Изобретатель: Чернышов В.И.

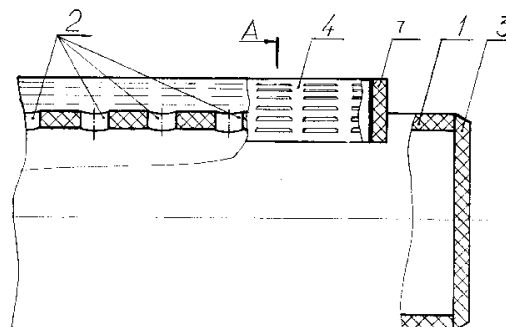
(73) Патентообладатель:

Индивидуальное частное предприятие "Черн"

(54) ДРЕНАЖНО-РАСПРЕДЕЛИТЕЛЬНОЕ УСТРОЙСТВО ВОДОПОДГОТОВИТЕЛЬНОГО ФИЛЬТРА

(57) Реферат:

Сущность изобретения:
дренажно-распределительное устройство содержит коллектор, присоединенные к нему трубы с отверстиями, расположенными по верхней образующей и заглушками на концах, и герметично присоединенный к трубам над отверстиями желобок со щелями, в котором над щелями методом выштамповки выполнены козырьки, кромка которых расположена параллельно образующей трубы под козырьком. 2 ил.



А-А
Фиг.1

RU 2 1 1 9 3 7 3 C 1

RU 2 1 1 9 3 7 3 C 1



(19) **RU** ⁽¹¹⁾ **2 119 373** ⁽¹³⁾ **C1**

(51) Int. Cl.⁶ **B 01 D 24/38**

RUSSIAN AGENCY
FOR PATENTS AND TRADEMARKS

(12) **ABSTRACT OF INVENTION**

(21), (22) Application: 94031717/25, 31.08.1994

(46) Date of publication: 27.09.1998

(71) Applicant:

Individual'noe chastnoe predpriyatie "Chern"

(72) Inventor:

Chernyshov V.I.

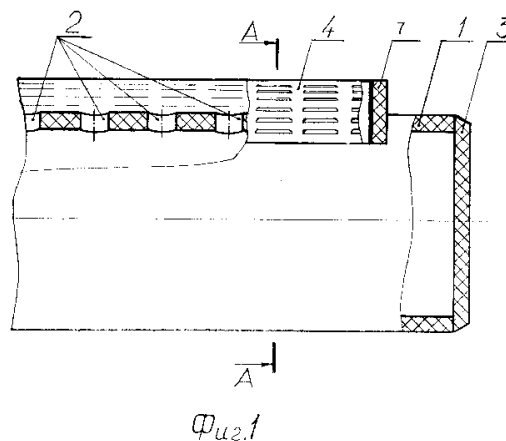
(73) Proprietor:

Individual'noe chastnoe predpriyatie "Chern"

(54) **DRAINING-AND-DISTRIBUTING DEVICE OF WATER TREATMENT FILTER**

(57) Abstract:

FIELD: water treatment equipment.
SUBSTANCE: device has header connected with pipes having holes located on the upper element and plugs at the ends; and tightly connected to pipes above their holes is trough with slots above which stamped deflectors are made with edges parallel to pipe element under deflector. EFFECT: improved design. 2 dwg



RU 2 1 1 9 3 7 3 C 1

RU 2 1 1 9 3 7 3 C 1

Изобретение относится к дренажно-распределительным устройствам водоподготовительных фильтров с зернистой загрузкой и может быть использовано в системах водоподготовки.

Известно дренажно-распределительное устройство, которое содержит коллектор и присоединенные к нему трубы с заглушками на концах, с отверстиями по образующей и щелевым элементом, присоединенным к трубам над отверстиями, причем отверстия выполнены в виде сопряженных большими основаниями усеченных конусов, а щели в элементе выполнены в виде жалюзи (см. а.с. СССР N 1681889, кл. В 01 D 24/38, 1981 г.).

Недостатком прототипа является сложность изготовления трубы с профилированными отверстиями, неэффективное выполнение геометрии каждой щели, которая быстро забивается мелкими фракциями загрузки, необходимо ее пополнение и, следовательно, фильтр работает неэкономично.

Наиболее близким аналогом к заявленному по количеству сходных существенных отличительных признаков к предложенному является дренажно-распределительное устройство водоподготовительного фильтра, содержащее коллектор, присоединенные к нему трубы с отверстиями, расположенными по верхней образующей, и заглушками на концах, и герметично присоединенный к трубам над отверстиями желобок со щелями (см. Водоподготовительное оборудование: Каталог-справочник. - М.: НИИИНФОРМТЯЖМАШ, 1973, с. 10, 19 и 25).

Это известное устройство не лишено отмеченных выше недостатков.

Целью изобретения является повышение экономичности фильтра, срока его службы, упрощение конструкции дренажно-распределительного устройства, а также более равномерного распределения

скоростей фильтрации воды.

На фиг. 1 изображен элемент дренажно-распределительного устройства водоподготовительного фильтра; на фиг. 2 - разрез А-А.

5 Дренажно-распределительное устройство состоит из коллектора, не показанного на фиг. 1, присоединенных к коллектору труб 1 с отверстиями 2, заглушек 3, расположенных на концах труб, желобка 4 со щелями 5, установленного герметично на трубе над отверстиями 2.

10 В желобке над щелями методом выштамповки выполнены козырьки 6, кромка которых расположена параллельно образующей трубы 1 под козырьком.

15 Полость, образованная дренажной трубой 1 и желобком 4 герметизируется с торцов компаундными пробками 7.

Устройство работает следующим образом.

20 Вода после прохождения засыпки фильтра дренируется через щели 5, отверстия 2 и поступает в полость труб 1. Вымываемые из засыпки ее мелкие фракции не поступают в приемные щели желобка благодаря козырькам, щели не забиваются и при регенерации фильтра поток жидкости поступает из трубы 1 через отверстия 2 и щели 5 на промывку засыпки.

Формула изобретения:

30 Дренажно - распределительное устройство водоподготовительного фильтра, содержащее коллектор, присоединенные к нему трубы с отверстиями, расположенными по верхней образующей, и заглушками на концах, и герметично присоединенный к трубам над отверстиями желобок со щелями, отличающееся тем, что, с целью повышения экономичности фильтра, срока его службы и упрощения конструкции, в желобке над щелями методом выштамповки выполнены козырьки, кромка которых расположена параллельно образующей трубы под козырьком.

40

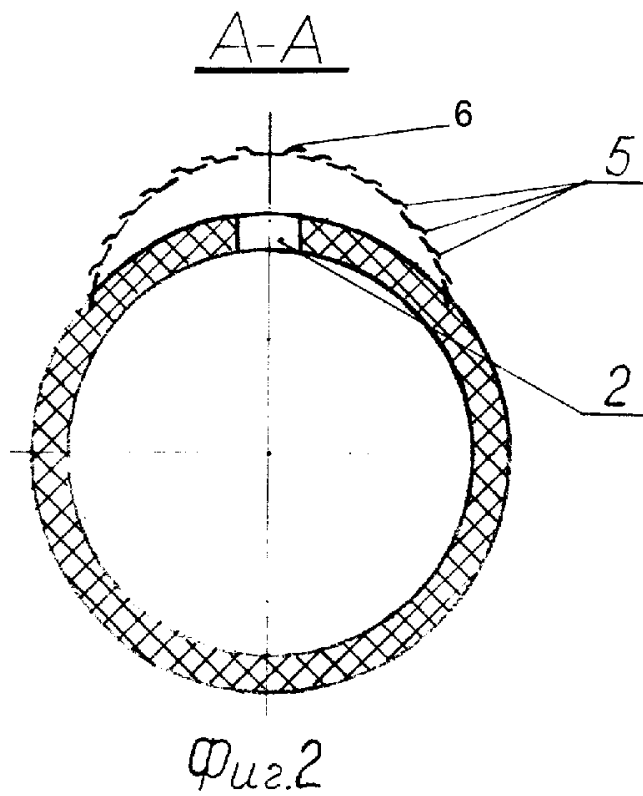
45

50

55

60

RU 2119373 C1



RU 2119373 C1