

(19) Weltorganisation für geistiges Eigentum
Internationales Büro

(43) Internationales Veröffentlichungsdatum
06. August 2020 (06.08.2020)



(10) Internationale Veröffentlichungsnummer
WO 2020/157031 A9

(51) Internationale Patentklassifikation:

H02K 1/14 (2006.01) *F16B 35/00* (2006.01)
H02K 1/18 (2006.01) *H02K 7/18* (2006.01)
F16B 5/02 (2006.01)

(21) Internationales Aktenzeichen: PCT/EP2020/051979

(22) Internationales Anmeldedatum:
28. Januar 2020 (28.01.2020)

(25) Einreichungssprache: Deutsch

(26) Veröffentlichungssprache: Deutsch

(30) Angaben zur Priorität:
19154225.7 29. Januar 2019 (29.01.2019) EP

(71) Anmelder: **FLENDER GMBH** [DE/DE]; Alfred-Flender-Straße 77, 46395 Bocholt (DE).

(72) Erfinder: **KOESZEGI, Attila**; Starogrobļjanska 7, 24420 Kanjiza (RS). **LINDMEIER, Andreas**; Bergingerstraße 21, 94099 Ruhstorf (DE). **RATZISBERGER, Dominik**; Hans-Carossa-Str. 16, 94149 Kößlarn (DE). **SCHOBBER, Franz Xaver Michael**; Pirking 4, 94154 Neukirchen vorm Wald (DE). **SCHWARZBAUER, Christoph**; Niedernhart 2A, 94113 Tiefenbach (DE). **YUE, Lei**; Tianjin (CN).

(74) Anwalt: **MICHALSKI HÜTTERMANN & PARTNER
PATENTANWÄLTE MBB**; Speditionstraße 21, 40221
Düsseldorf (DE).

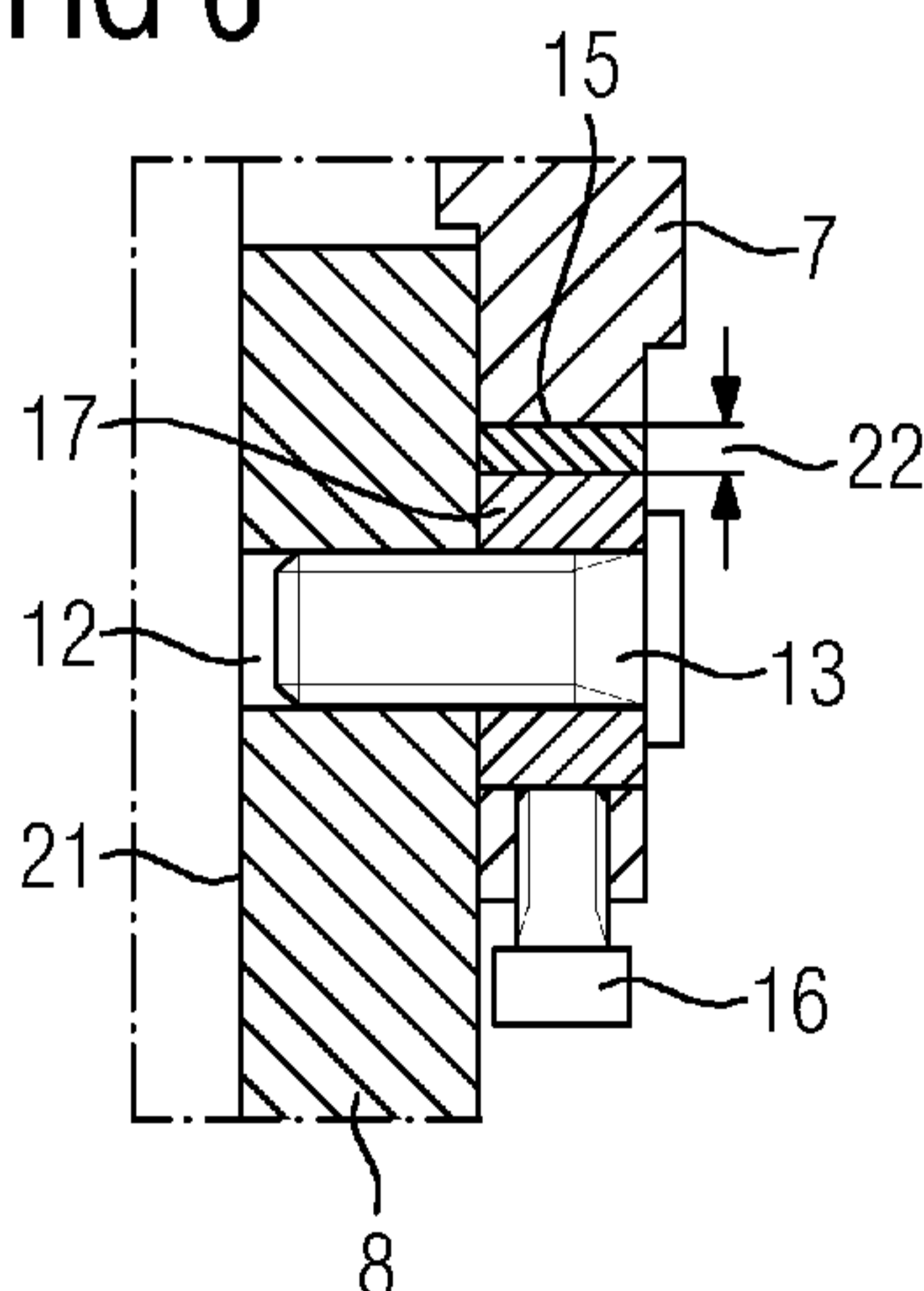
(81) Bestimmungsstaaten (*soweit nicht anders angegeben, für jede verfügbare nationale Schutzrechtsart*): AE, AG, AL, AM, AO, AT, AU, AZ, BA, BB, BG, BH, BN, BR, BW, BY, BZ, CA, CH, CL, CN, CO, CR, CU, CZ, DE, DJ, DK, DM, DO, DZ, EC, EE, EG, ES, FI, GB, GD, GE, GH, GM, GT, HN, HR, HU, ID, IL, IN, IR, IS, JO, JP, KE, KG, KH, KN, KP, KR, KW, KZ, LA, LC, LK, LR, LS, LU, LY, MA, MD, ME, MG, MK, MN, MW, MX, MY, MZ, NA, NG, NI, NO, NZ, OM, PA, PE, PG, PH, PL, PT, QA, RO, RS, RU, RW, SA, SC, SD, SE, SG, SK, SL, ST, SV, SY, TH, TJ, TM, TN, TR, TT, TZ, UA, UG, US, UZ, VC, VN, WS, ZA, ZM, ZW.

(84) Bestimmungsstaaten (*soweit nicht anders angegeben, für jede verfügbare regionale Schutzrechtsart*): ARIPO (BW, GH, GM, KE, LR, LS, MW, MZ, NA, RW, SD, SL, ST, SZ, TZ, UG, ZM, ZW), eurasisches (AM, AZ, BY, KG, KZ, RU, TJ, TM), europäisches (AL, AT, BE, BG, CH, CY, CZ, DE, DK, EE, ES, FI, FR, GB, GR, HR, HU, IE, IS, IT, LT, LU, LV, MC, MK, MT, NL, NO, PL, PT, RO, RS, SE, SI, SK, SM, TR), OAPI (BF, BJ, CF, CG, CI, CM, GA, GN, GQ, GW, KM, ML, MR, NE, SN, TD, TG).

(54) Title: SECURING OF STATOR SEGMENTS

(54) Bezeichnung: FIXIERUNG VON STATORSEGMENTEN

FIG 6



(57) Abstract: The invention relates to a stator (4) of a direct-drive wind turbine generator, comprising stator segments (5) arranged around the circumference, each segment being positioned, in particular, on two parallel flanges (8) of a common stator support (6), wherein: the flanges (8) of the stator support (6) have bores (12); each stator segment (5) is secured to the flanges (8) by at least two securing devices (18); the stator segment (5) has a segment support (7) providing cavities (11), into which a bore part (17) can be introduced; a securing device (18) has a bore part (17), an alignment pin (13), and at least one shim (15); and the stator segment (5) can be positioned and secured by means of the bore part (17) located in the cavity (11), the alignment pin (13) introduced into the bore (12) of the stator support (6), and the shim (15).

(57) Zusammenfassung: Die Erfindung betrifft einen Stator (4) eines direktangetriebenen Windkraftgenerators mit in Umfangsrichtung betrachtet angeordneten Statorsegmenten (5), die jeweils an insbesondere zwei parallel verlaufend angeordneten Flanschen (8) eines gemeinsamen Statorträgers (6) positioniert sind, wobei die Flansche (8) des Statorträgers (6) Bohrungen (12) aufweisen, wobei jedes Statorsegment (5) über zumindest zwei Fixationsvorrichtungen (18) mit den Flanschen (8) fixiert ist, wobei das Statorsegment (5) einen Segmentträger (7) aufweist, der Ausnehmungen (11) vorsieht, in die ein Bohrungsteil (17) einsetzbar ist, wobei eine Fixationsvorrichtung (18) ein Bohrungsteil (17), einen Passstift (13), und zumindest ein Unterlegplättchen (15) aufweist, wobei über das in der Ausnehmung (11) befindliche Bohrungsteil (17) und die Bohrung (12) des Statorträgers (6) eingesetzte Passstift (13) und das Unterlegplättchen (15) das Statorsegment (5) positionier- und fixierbar ist.

WO 2020/157031 A9

Veröffentlicht:

- *mit internationalem Recherchenbericht (Artikel 21 Absatz 3)*
- *vor Ablauf der für Änderungen der Ansprüche geltenden Frist; Veröffentlichung wird wiederholt, falls Änderungen eingehen (Regel 48 Absatz 2 Buchstabe h)*

(88) Veröffentlichungsdatum des geänderten internationalen Recherchenberichts:

22. Juli 2021 (22.07.2021)

(15) Informationen zur Berichtigung:

siehe Mitteilung vom 22. Juli 2021 (22.07.2021)

INTERNATIONAL SEARCH REPORT

International application No PCT/EP2020/051979

A. CLASSIFICATION OF SUBJECT MATTER
 INV. H02K1/14 H02K1/18 F16B5/02 F16B35/00
 ADD. H02K7/18

According to International Patent Classification (IPC) or to both national classification and IPC

B. FIELDS SEARCHED
 Minimum documentation searched (classification system followed by classification symbols)
 H02K F16B

Documentation searched other than minimum documentation to the extent that such documents are included in the fields searched

Electronic data base consulted during the international search (name of data base and, where practicable, search terms used)
 EPO-Internal, WPI Data

C. DOCUMENTS CONSIDERED TO BE RELEVANT

Category*	Citation of document, with indication, where appropriate, of the relevant passages	Relevant to claim No.
A	EP 3 352 334 A1 (SIEMENS AG [DE]) 25 July 2018 (2018-07-25) paragraph [0001] figures 1-7	1-6
A	----- US 10 125 800 B1 (DOMINGUEZ BRUCE [US]) 13 November 2018 (2018-11-13) column 2, line 8 - line 21 column 6, line 20 - line 26 figures 2, 3C, 4A-4H, 5	1-6
A	----- WO 2018/113863 A1 (VESTAS WIND SYS AS [DK]) 28 June 2018 (2018-06-28) figures 4, 5-8	1-6
	----- -/--	

Further documents are listed in the continuation of Box C.

See patent family annex.

* Special categories of cited documents :

- "A" document defining the general state of the art which is not considered to be of particular relevance
- "E" earlier application or patent but published on or after the international filing date
- "L" document which may throw doubts on priority claim(s) or which is cited to establish the publication date of another citation or other special reason (as specified)
- "O" document referring to an oral disclosure, use, exhibition or other means
- "P" document published prior to the international filing date but later than the priority date claimed

- "T" later document published after the international filing date or priority date and not in conflict with the application but cited to understand the principle or theory underlying the invention
- "X" document of particular relevance; the claimed invention cannot be considered novel or cannot be considered to involve an inventive step when the document is taken alone
- "Y" document of particular relevance; the claimed invention cannot be considered to involve an inventive step when the document is combined with one or more other such documents, such combination being obvious to a person skilled in the art
- "&" document member of the same patent family

Date of the actual completion of the international search 28 May 2021	Date of mailing of the international search report 08/06/2021
--	--

Name and mailing address of the ISA/ European Patent Office, P.B. 5818 Patentlaan 2 NL - 2280 HV Rijswijk Tel. (+31-70) 340-2040, Fax: (+31-70) 340-3016	Authorized officer Dragojlovic, Djordje
--	--

INTERNATIONAL SEARCH REPORT

International application No
PCT/EP2020/051979

C(Continuation). DOCUMENTS CONSIDERED TO BE RELEVANT		
Category*	Citation of document, with indication, where appropriate, of the relevant passages	Relevant to claim No.
A	<p>EP 3 032 704 A2 (LAPPEENRANTA UNIVERSITY OF TECHNOLOGY [FI]) 15 June 2016 (2016-06-15) paragraph [0235] - paragraph [0240] figures 38, 43 -----</p>	1-6

INTERNATIONAL SEARCH REPORT

Information on patent family members

International application No

PCT/EP2020/051979

Patent document cited in search report	Publication date	Patent family member(s)	Publication date	
EP 3352334	A1	25-07-2018	BR 112019011846 A2	29-10-2019
			CN 110192327 A	30-08-2019
			EP 3352334 A1	25-07-2018
			EP 3526880 A1	21-08-2019
			US 2019363591 A1	28-11-2019
			WO 2018134043 A1	26-07-2018

US 10125800	B1	13-11-2018	NONE	

WO 2018113863	A1	28-06-2018	NONE	

EP 3032704	A2	15-06-2016	CN 104969444 A	07-10-2015
			CN 109149799 A	04-01-2019
			CN 111313575 A	19-06-2020
			CN 111384794 A	07-07-2020
			EP 2893615 A2	15-07-2015
			EP 3026790 A2	01-06-2016
			EP 3032703 A2	15-06-2016
			EP 3032704 A2	15-06-2016
			EP 3051665 A1	03-08-2016
			EP 3051666 A1	03-08-2016
			KR 20150093650 A	18-08-2015
			KR 20200031178 A	23-03-2020
			KR 20200031179 A	23-03-2020
			US 2015222151 A1	06-08-2015
			US 2018212481 A1	26-07-2018
			WO 2014033647 A2	06-03-2014

A. KLASSIFIZIERUNG DES ANMELDUNGSGEGENSTANDES		
INV.	H02K1/14	H02K1/18 F16B5/02 F16B35/00
ADD.	H02K7/18	
Nach der Internationalen Patentklassifikation (IPC) oder nach der nationalen Klassifikation und der IPC		
B. RECHERCHIERTE GEBIETE		
Recherchierter Mindestprüfstoff (Klassifikationssystem und Klassifikationssymbole)		
H02K F16B		
Recherchierte, aber nicht zum Mindestprüfstoff gehörende Veröffentlichungen, soweit diese unter die recherchierten Gebiete fallen		
Während der internationalen Recherche konsultierte elektronische Datenbank (Name der Datenbank und evtl. verwendete Suchbegriffe)		
EPO-Internal, WPI Data		
C. ALS WESENTLICH ANGESEHENE UNTERLAGEN		
Kategorie*	Bezeichnung der Veröffentlichung, soweit erforderlich unter Angabe der in Betracht kommenden Teile	Betr. Anspruch Nr.
A	EP 3 352 334 A1 (SIEMENS AG [DE]) 25. Juli 2018 (2018-07-25) Absatz [0001] Abbildungen 1-7	1-6
A	----- US 10 125 800 B1 (DOMINGUEZ BRUCE [US]) 13. November 2018 (2018-11-13) Spalte 2, Zeile 8 - Zeile 21 Spalte 6, Zeile 20 - Zeile 26 Abbildungen 2, 3C, 4A-4H, 5	1-6
A	----- WO 2018/113863 A1 (VESTAS WIND SYS AS [DK]) 28. Juni 2018 (2018-06-28) Abbildungen 4, 5-8	1-6
	----- -/-	
<input checked="" type="checkbox"/> Weitere Veröffentlichungen sind der Fortsetzung von Feld C zu entnehmen <input checked="" type="checkbox"/> Siehe Anhang Patentfamilie		
* Besondere Kategorien von angegebenen Veröffentlichungen : "A" Veröffentlichung, die den allgemeinen Stand der Technik definiert, aber nicht als besonders bedeutsam anzusehen ist "E" frühere Anmeldung oder Patent, die bzw. das jedoch erst am oder nach dem internationalen Anmeldedatum veröffentlicht worden ist "L" Veröffentlichung, die geeignet ist, einen Prioritätsanspruch zweifelhaft erscheinen zu lassen, oder durch die das Veröffentlichungsdatum einer anderen im Recherchenbericht genannten Veröffentlichung belegt werden soll oder die aus einem anderen besonderen Grund angegeben ist (wie ausgeführt) "O" Veröffentlichung, die sich auf eine mündliche Offenbarung, eine Benutzung, eine Ausstellung oder andere Maßnahmen bezieht "P" Veröffentlichung, die vor dem internationalen Anmeldedatum, aber nach dem beanspruchten Prioritätsdatum veröffentlicht worden ist "T" Spätere Veröffentlichung, die nach dem internationalen Anmeldedatum oder dem Prioritätsdatum veröffentlicht worden ist und mit der Anmeldung nicht kollidiert, sondern nur zum Verständnis des der Erfindung zugrundeliegenden Prinzips oder der ihr zugrundeliegenden Theorie angegeben ist "X" Veröffentlichung von besonderer Bedeutung; die beanspruchte Erfindung kann allein aufgrund dieser Veröffentlichung nicht als neu oder auf erfinderischer Tätigkeit beruhend betrachtet werden "Y" Veröffentlichung von besonderer Bedeutung; die beanspruchte Erfindung kann nicht als auf erfinderischer Tätigkeit beruhend betrachtet werden, wenn die Veröffentlichung mit einer oder mehreren Veröffentlichungen dieser Kategorie in Verbindung gebracht wird und diese Verbindung für einen Fachmann naheliegend ist "&" Veröffentlichung, die Mitglied derselben Patentfamilie ist		
Datum des Abschlusses der internationalen Recherche		Absendedatum des internationalen Recherchenberichts
28. Mai 2021		08/06/2021
Name und Postanschrift der Internationalen Recherchenbehörde Europäisches Patentamt, P.B. 5818 Patentlaan 2 NL - 2280 HV Rijswijk Tel. (+31-70) 340-2040, Fax: (+31-70) 340-3016		Bevollmächtigter Bediensteter Dragojlovic, Djordje

C. (Fortsetzung) ALS WESENTLICH ANGESEHENE UNTERLAGEN		
Kategorie*	Bezeichnung der Veröffentlichung, soweit erforderlich unter Angabe der in Betracht kommenden Teile	Betr. Anspruch Nr.
A	EP 3 032 704 A2 (LAPPEENRANTA UNIVERSITY OF TECHNOLOGY [FI]) 15. Juni 2016 (2016-06-15) Absatz [0235] - Absatz [0240] Abbildungen 38, 43 -----	1-6

INTERNATIONALER RECHERCHENBERICHT

Angaben zu Veröffentlichungen, die zur selben Patentfamilie gehören

Internationales Aktenzeichen

PCT/EP2020/051979

Im Recherchenbericht angeführtes Patentdokument	Datum der Veröffentlichung	Mitglied(er) der Patentfamilie	Datum der Veröffentlichung	
EP 3352334	A1	25-07-2018	BR 112019011846 A2	29-10-2019
			CN 110192327 A	30-08-2019
			EP 3352334 A1	25-07-2018
			EP 3526880 A1	21-08-2019
			US 2019363591 A1	28-11-2019
			WO 2018134043 A1	26-07-2018

US 10125800	B1	13-11-2018	KEINE	

WO 2018113863	A1	28-06-2018	KEINE	

EP 3032704	A2	15-06-2016	CN 104969444 A	07-10-2015
			CN 109149799 A	04-01-2019
			CN 111313575 A	19-06-2020
			CN 111384794 A	07-07-2020
			EP 2893615 A2	15-07-2015
			EP 3026790 A2	01-06-2016
			EP 3032703 A2	15-06-2016
			EP 3032704 A2	15-06-2016
			EP 3051665 A1	03-08-2016
			EP 3051666 A1	03-08-2016
			KR 20150093650 A	18-08-2015
			KR 20200031178 A	23-03-2020
			KR 20200031179 A	23-03-2020
			US 2015222151 A1	06-08-2015
			US 2018212481 A1	26-07-2018
			WO 2014033647 A2	06-03-2014
