



## (12)发明专利申请

(10)申请公布号 CN 106989281 A

(43)申请公布日 2017.07.28

(21)申请号 201710379579.0

(22)申请日 2017.05.25

(71)申请人 中国计量大学

地址 310018 浙江省杭州市江干经济开发  
区学源街258号

(72)发明人 王强 宋俊俊 范昕伟 谷小红

(74)专利代理机构 杭州求是专利事务所有限公  
司 33200

代理人 刘静 邱启旺

(51) Int. Cl.

F17D 5/02(2006.01)

G01N 25/72(2006.01)

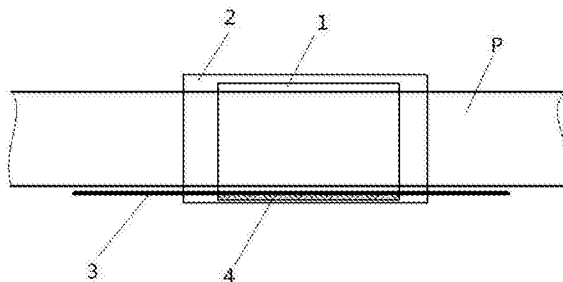
权利要求书1页 说明书3页 附图1页

### (54)发明名称

一种基于光纤拉曼温度传感器的液体管道  
泄漏检测方法

### (57)摘要

本发明公开了一种基于光纤拉曼温度传感器的液体管道泄漏检测方法,它包括:第一步、将检测光纤紧贴检测管道底部;第二步、在检测光纤和检测管道的外部设置转换层,该转换层的底部为弧形反应层,该反应层的内侧不漏检测液体,外侧可以渗透检测液体;第三步、在该转换层的外部设置隔离层;第四步、通过光纤温度传感器监测检测光纤周围的温度场变化,当检测管道有泄漏时,泄漏液体与反应层发生反应,释放出热量,根据温度变化得到泄漏信息;这对于光纤拉曼温度传感器的发展和应用具有重要意义。



1. 一种基于光纤拉曼温度传感器的液体管道泄漏检测方法,其特征在于,该方法包括以下步骤:

第一步、将检测光纤(3)紧贴检测管道(P)底部;

第二步、在检测光纤(3)和检测管道(P)的外部设置转换层(1),该转换层(1)的底部为弧形反应层(4),该反应层(4)的内侧不漏检测液体,外侧可以渗透检测液体;

第三步、在该转换层(1)的外部设置隔离层(2);

第四步、通过光纤温度传感器监测检测光纤(P)周围的温度场变化,当检测管道(P)有泄漏时,泄漏液体与反应层(4)发生反应,释放出热量,根据温度变化得到泄漏信息。

2. 根据权利要求1一种基于光纤拉曼温度传感器的液体管道泄漏检测方法,其特征在于,所述的隔离层(2)的底端距离反应层(4)底端至少1厘米的距离。

3. 根据权利要求1一种基于光纤拉曼温度传感器的液体管道泄漏检测方法,其特征在于,所述的转换层(3)包裹所述检测管道(P)和检测光纤(3)。

## 一种基于光纤拉曼温度传感器的液体管道泄漏检测方法

### 技术领域

[0001] 本发明属于检测领域,尤其涉及一种基于光纤拉曼温度传感器的液体管道泄漏检测方法。

### 背景技术

[0002] 目前,随着光纤传感技术的发展,光纤拉曼温度传感技术的发展也可以应用到火灾检测等技术领域,该检测技术对于温度变化检测较为明显,但对于水管的泄漏检测并不能直接应用,尤其是水管的管道连接处和水管易受损伤处,其主要原因之一是由于水管泄漏时温度变化不够显著,且容易被外界雨水等因素影响,因此如果能有一种装置(或者方法)可以将水管泄漏的信号进行转换(或者温度信号放大),这样就为通过光纤拉曼温度传感器检测出水管泄漏创造了条件,这对于水管的泄漏检测和在线监测具有重要意义,也必然会促进光纤温度传感器的应用,尤其是对于水管连接处等水管易泄漏区域的检测和监测具有重要意义。

### 发明内容

[0003] 本发明的目的在于针对现有技术的不足,提供一种基于光纤拉曼温度传感器的液体管道泄漏检测方法,解决了分布式光纤温度传感器采集到信号不明显的问题。

[0004] 为实现本发明之目的,采用以下技术方案予以实现:一种基于光纤拉曼温度传感器的液体管道泄漏检测方法,包括以下步骤:

[0005] 第一步、将检测光纤紧贴检测管道底部;

[0006] 第二步、在检测光纤和检测管道的外部设置转换层,该转换层的底部为弧形反应层,该反应层的内侧不漏检测液体,外侧可以渗透检测液体;

[0007] 第三步、在该转换层的外部设置隔离层;

[0008] 第四步、通过光纤温度传感器监测检测光纤周围的温度场变化,当检测管道有泄漏时,泄漏液体与反应层发生反应,释放出大量热量从而引起周围环境迅速升温,根据温度变化得到泄漏信息。

[0009] 进一步地,所述的隔离层的底端距离反应层底端至少1厘米的距离。

[0010] 进一步地,所述的转换层包裹所述检测管道和检测光纤。

[0011] 进一步地,转换层的近地面的一侧设置反应层,同时使得该反应层内侧紧贴检测光纤,该反应层的内侧(即贴近管道的一侧)采用不透水的塑性材料制成,该反应层的外侧采用渗水的纤维材料制成。

[0012] 进一步地,所述的隔离层采用防渗漏,耐腐蚀材料制成,且该隔离层的底部为水槽状。

[0013] 本发明的有益效果是:

[0014] 1、由于本发明在检测管道外紧布置了转换层,该转换层的底部设置了反应层,该反应层采用的是特殊介质制成,该特殊介质遇到检测管道内部液体时会散发大量热量从而

引起周围环境迅速升温,这样当检测管道内的液体泄漏时就会导致该转换层释放大量热量,引起检测光纤周围的温度场发生显著变化,由于温度场的变化会调制光纤在拉曼散射的强度,将液体泄漏信号转化成明显的温度变化信号,这就为检测提供了很大便利。

[0015] 2、本发明所述的转换层在设置时近地面的一侧设置了反应层,该反应层的内侧采用不漏水材料制成,该反应层的外侧采用渗水材料制成,且该反应层的外侧与上述隔离层的底端设定了至少1厘米的距离,且所述的检测光纤设置在紧贴上述反应层的内侧;

[0016] 由于在转换层上设置的反应层定位在近地面一侧,这样无论水管哪一侧漏水,由于重力原理都会流至管道底部与反应层进一步反应;这样只需布置一根检测光纤便可以准确检测出泄漏问题;

[0017] 由于该反应层的内侧不漏水,即使水管道壁由于环境原因导致有水珠附在其表面也不会引起反应层的温度发生变化,减少了误判的情况发生;

[0018] 由于该反应层的外侧与上述隔离层的底端设定了至少1厘米的距离,这样只有当水管的发生泄漏时导致水面高度超过该隔离层底端1厘米时才会使得反应层的介质遇水反应发生温度变化,提高了检测的准确性。

## 附图说明

[0019] 图1是本发明布放示意图。

[0020] 图中,1、转换层;2、隔离层;3、检测光纤;4、反应层;P、检测管道。

## 具体实施方式

[0021] 下面根据附图对本发明进行详细描述。

[0022] 实施例一:

[0023] 如图1所示,预设检测管道P内液体为自来水对本发明做详细说明,本发明包括检测管道P,紧布置在该检测管道P外侧的转换层1,以及设置在该转换层1外部的隔离层2;

[0024] 所述的转换层1在近地面的一侧为反应层4,该反应层4的内侧(即靠近管道的一侧)采用不漏水的塑性材料制成,该反应层4的外侧采用渗水的纤维材料制成;

[0025] 所述的反应层4内采用的是含有均匀分布的氧化钙含量为15%的石灰石材料介质制成;

[0026] 所述的隔离层2的底端距离上述反应层4底端至少1厘米的距离;

[0027] 所述的隔离层2采用防水、防腐、保温的聚氨脂材料制成且该隔离层3的底部为水槽状,该隔离层2用以阻隔外部雨水等外界环境的影响;

[0028] 检测时,

[0029] 第一步、将检测光纤3紧贴检测管道P底部;

[0030] 第二步、在检测光纤3和检测管道P的外部设置转换层1,该转换层1的底部为弧形反应层4,该反应层4的内侧不漏检测液体,外侧可以渗透检测液体;

[0031] 第三步、在该转换层1的外部设置隔离层2;

[0032] 第四步、通过光纤温度传感器监测检测光纤P周围的温度场变化,当检测管道P有泄漏时,泄漏液体与反应层4发生反应,释放出热量,根据温度变化得到泄漏信息。

[0033] 其原理如下:

[0034] 当检测管道P没有水泄漏时,则检测管道P外部的温度场不会发生变化,则检测所得到的温度不会有明显变化,即使夏天水管壁附有水珠,由于上述反应层4的内侧采用不漏水材料制成,并不会使得水珠与反应层4发生反应;

[0035] 当检测管道P有水泄漏时,由于隔离层2的底部为水槽状,检测管道P中的水泄漏后,当在隔离层2底部的水的深度使得水面接触到反应层4的外侧时,水与反应层4的氧化钙发生反应,释放出热量,调制了检测光纤3周围的温度场,使得光纤拉曼温度传感器所检测的温度发生较大变化,通过后期处理即可得到更为精确的泄漏信息。

[0036] 对于其它液体可以根据实际情况在反应层4中选择相应的反应介质即可,例如:输送液体为硝酸,介质选用铜粉。

[0037] 本发明为光纤温度传感器应用于水管的泄漏创造了条件,并且大大减少了漏测误测的机率,对于光纤拉曼传感器的发展具有重要意义。

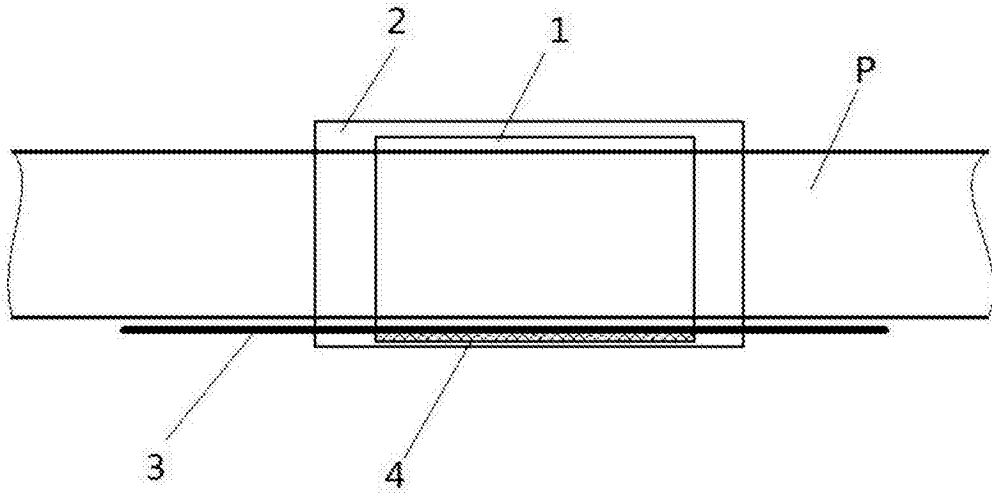


图1